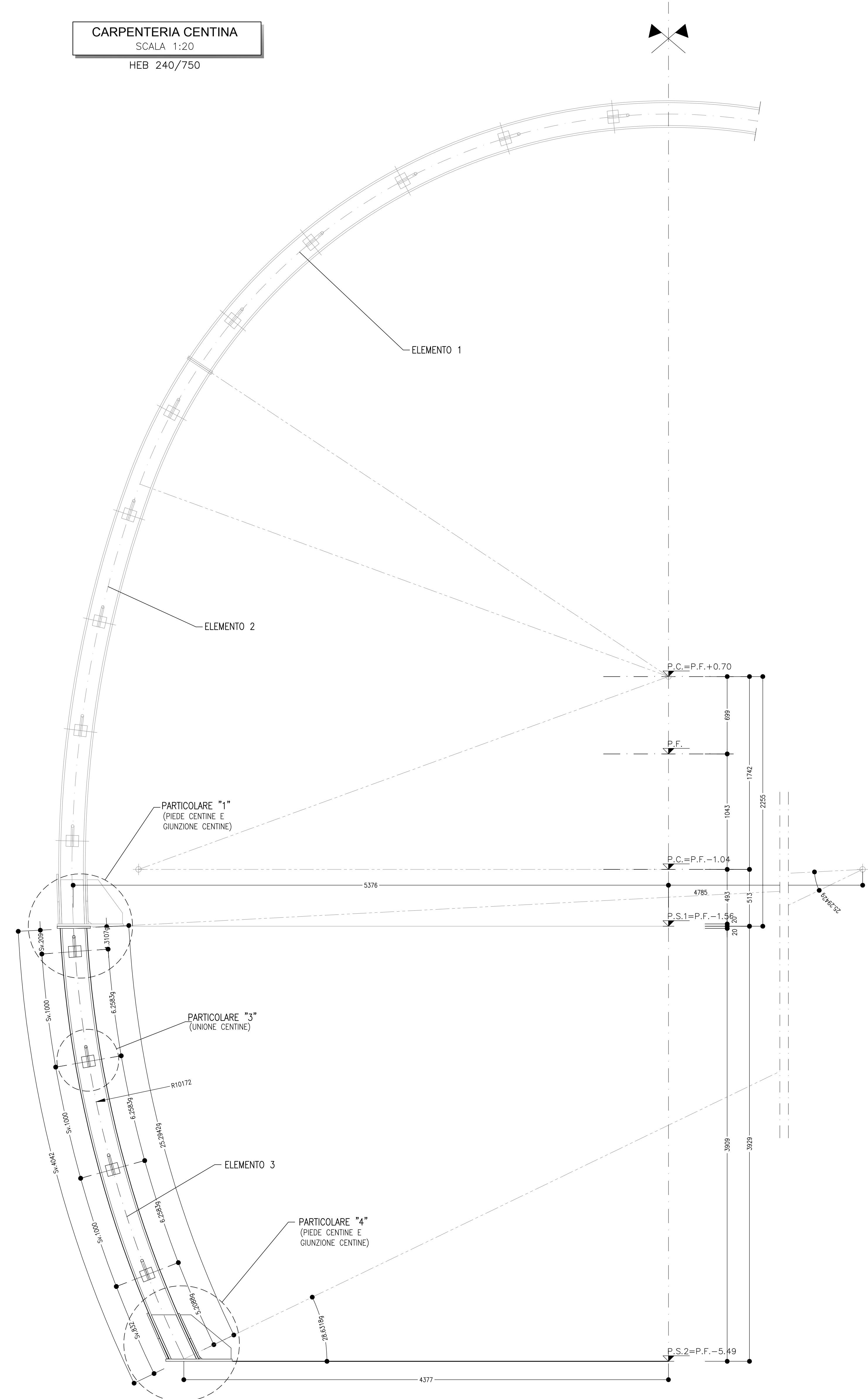
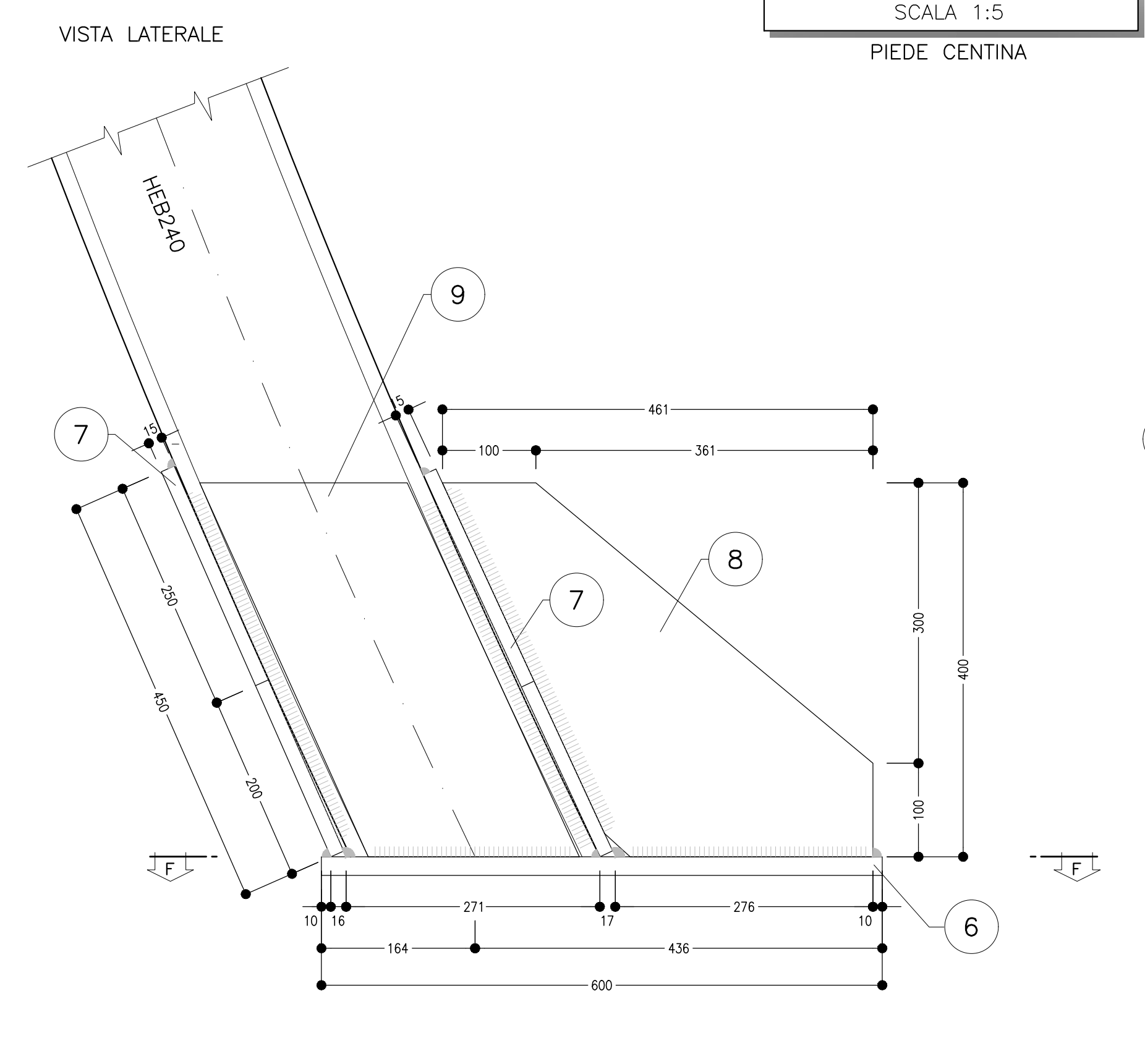


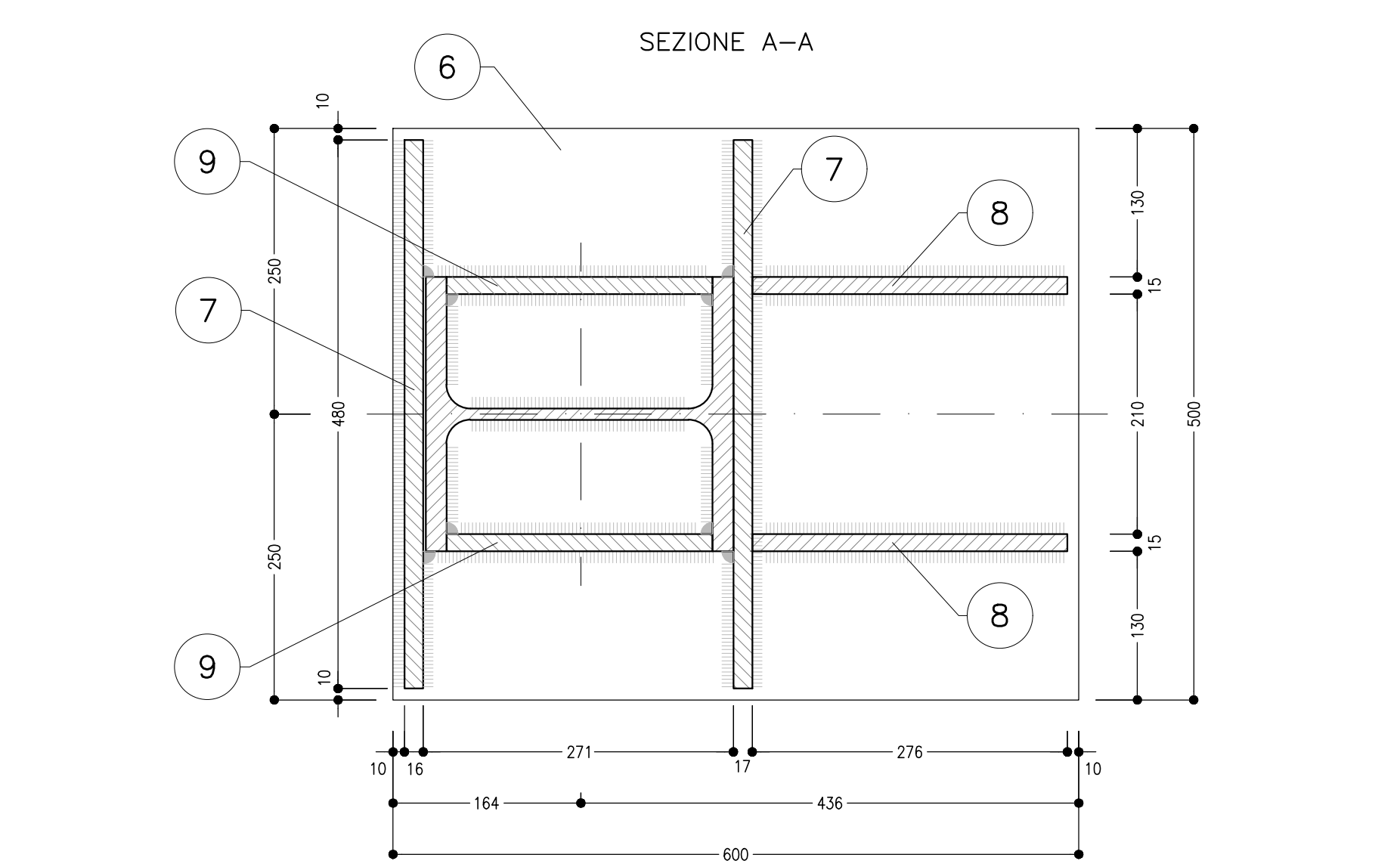
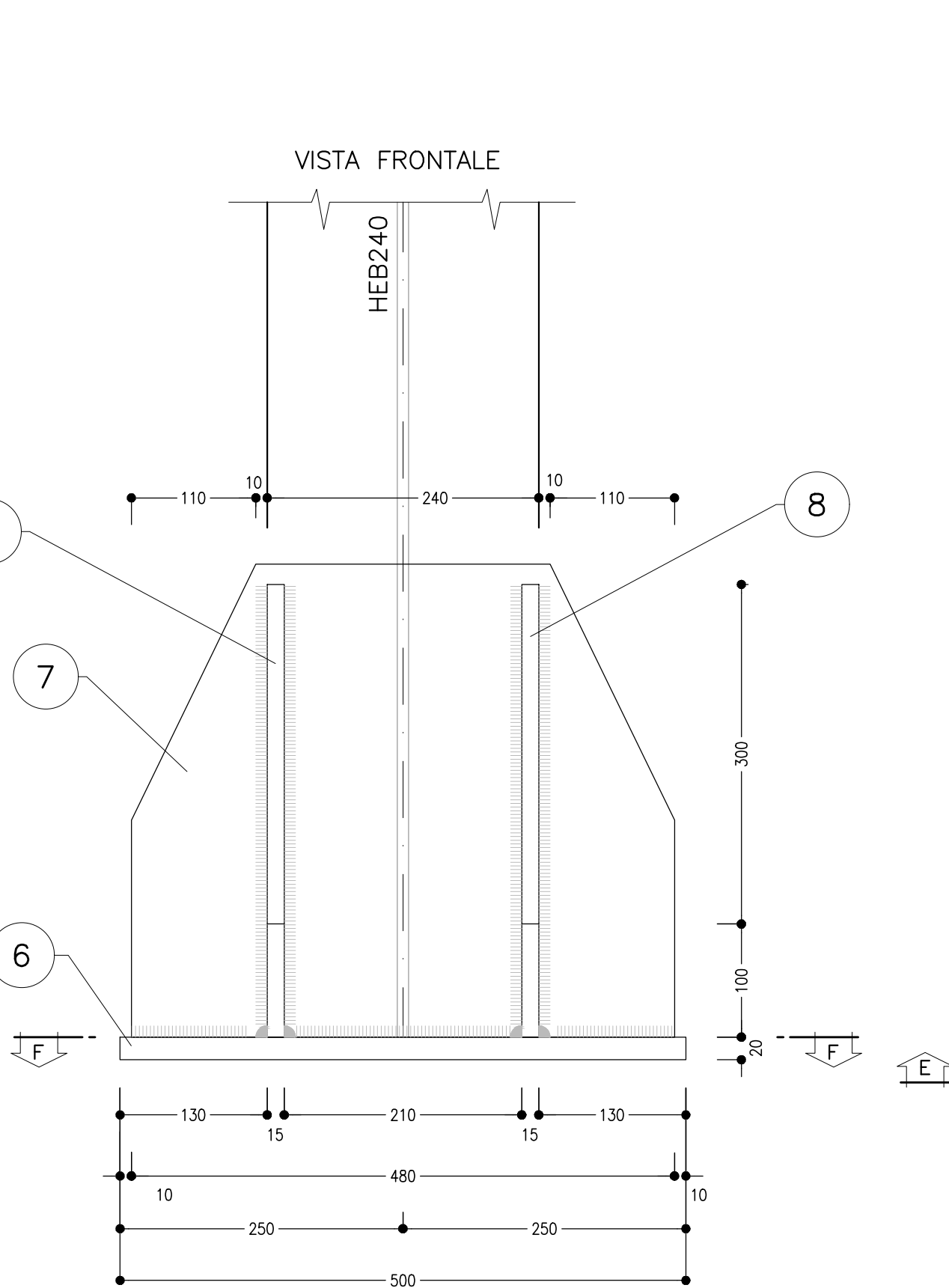
**CARPENTERIA CENTINA**  
SCALA 1:20  
HEB 240/750



**PARTICOLARE "4"**  
SCALA 1:5  
PIEDE CENTINA



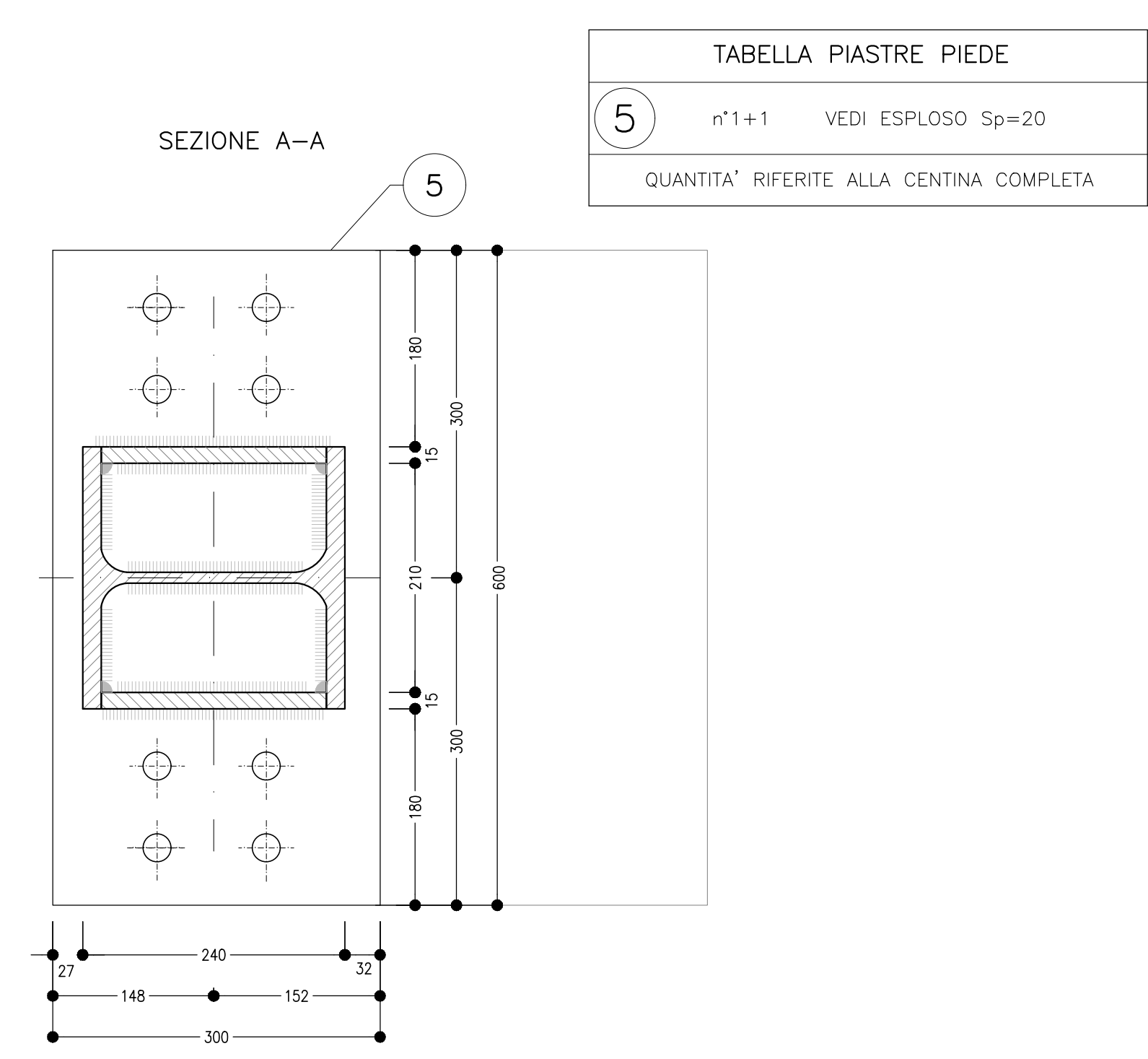
**PARTICOLARE "1"**  
SCALA 1:5  
PIEDE CENTINA E GIUNZIONE CENTINA



**TABELLA PIASTRE PIEDE**

6	n°1+1 VEDI ESPLOSO Sp=20
7	n°2+2 VEDI ESPLOSO Sp=15
8	n°2+2 VEDI ESPLOSO Sp=15
9	n°2+2 VEDI ESPLOSO Sp=15

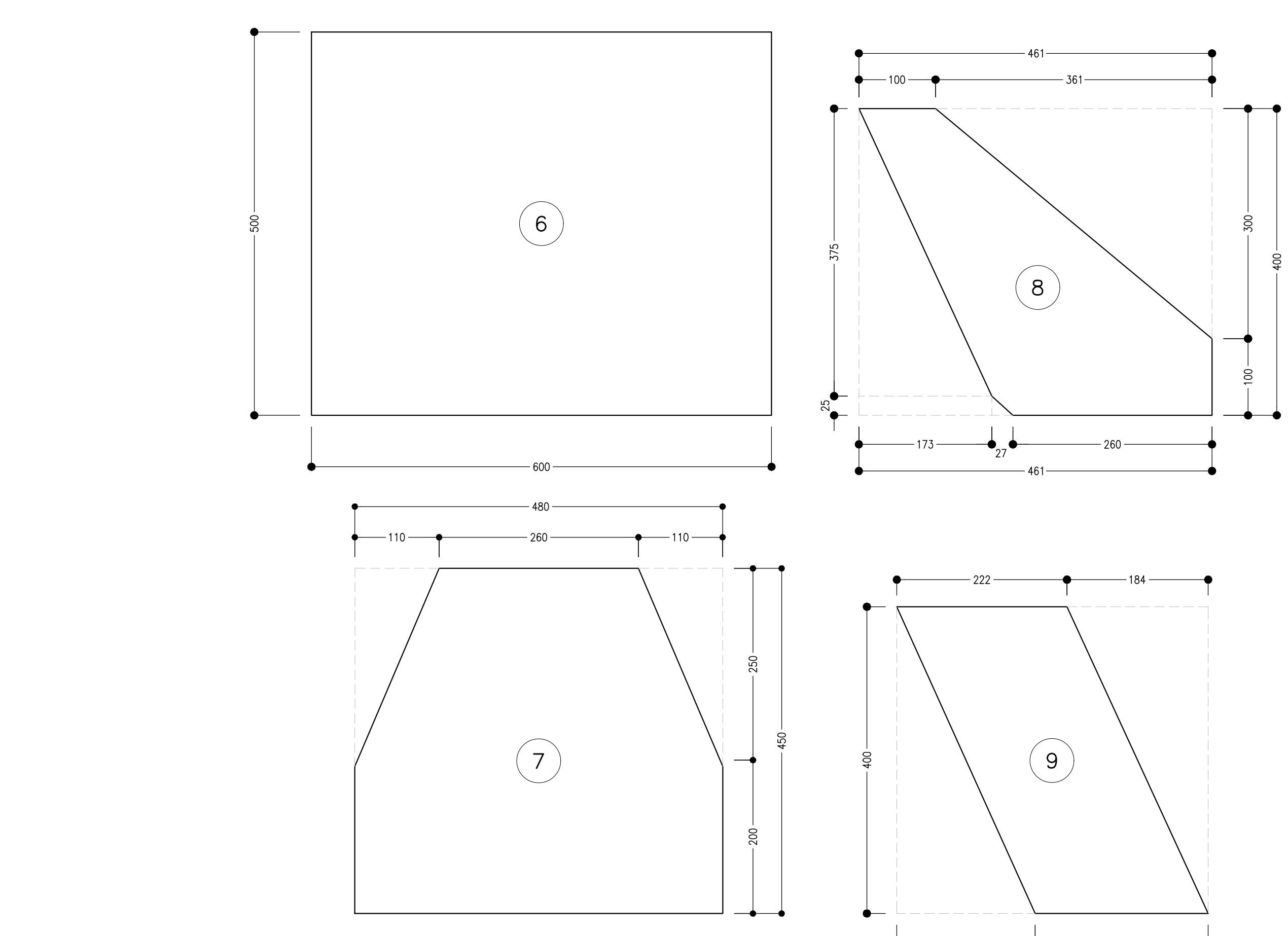
QUANTITA' RIFERITE ALLA CENTINA COMPLETA



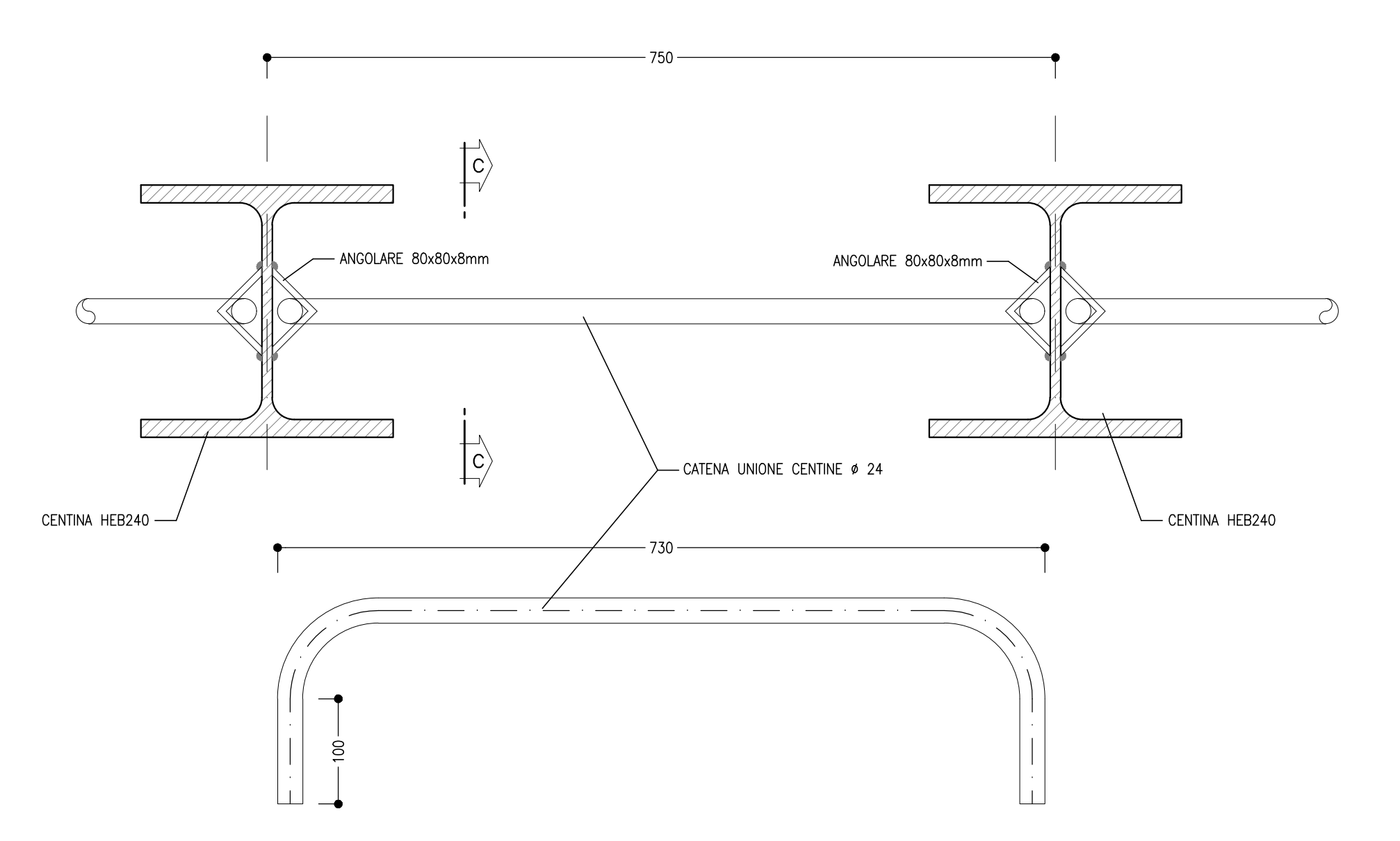
**TABELLA PIASTRE PIEDE**

5	n°1+1 VEDI ESPLOSO Sp=20
---	--------------------------

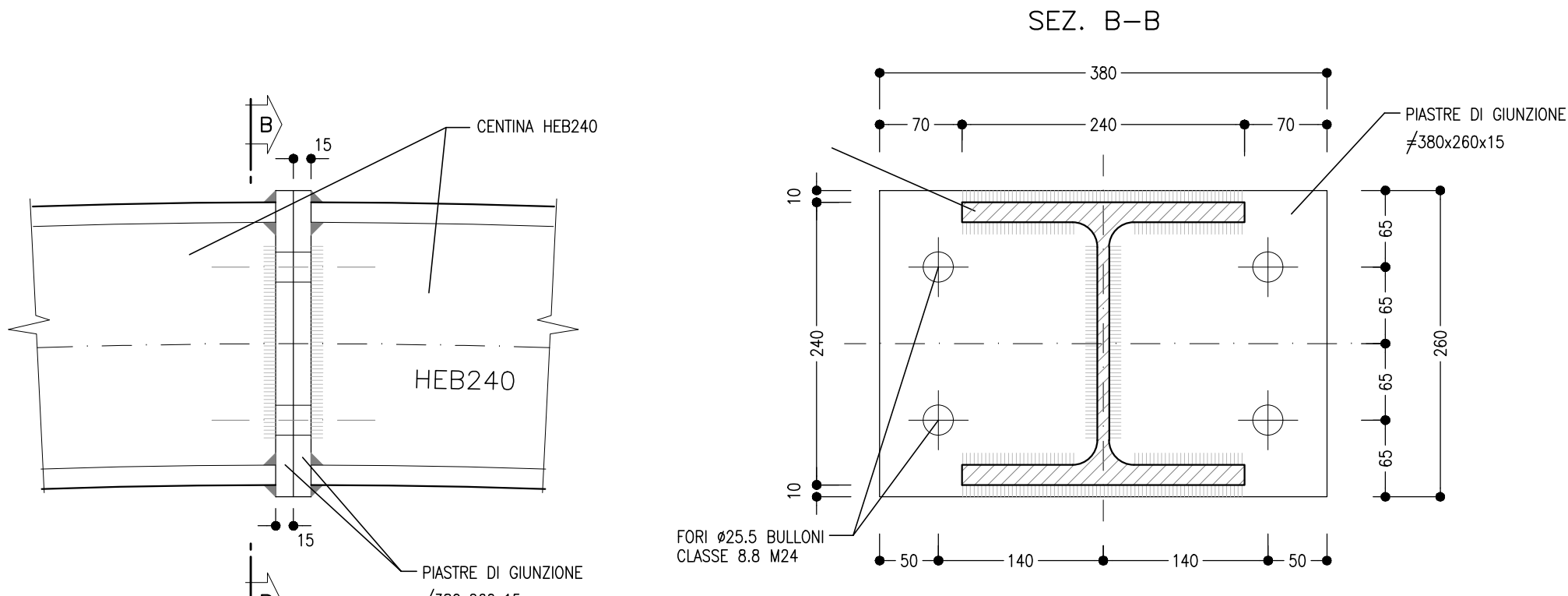
QUANTITA' RIFERITE ALLA CENTINA COMPLETA



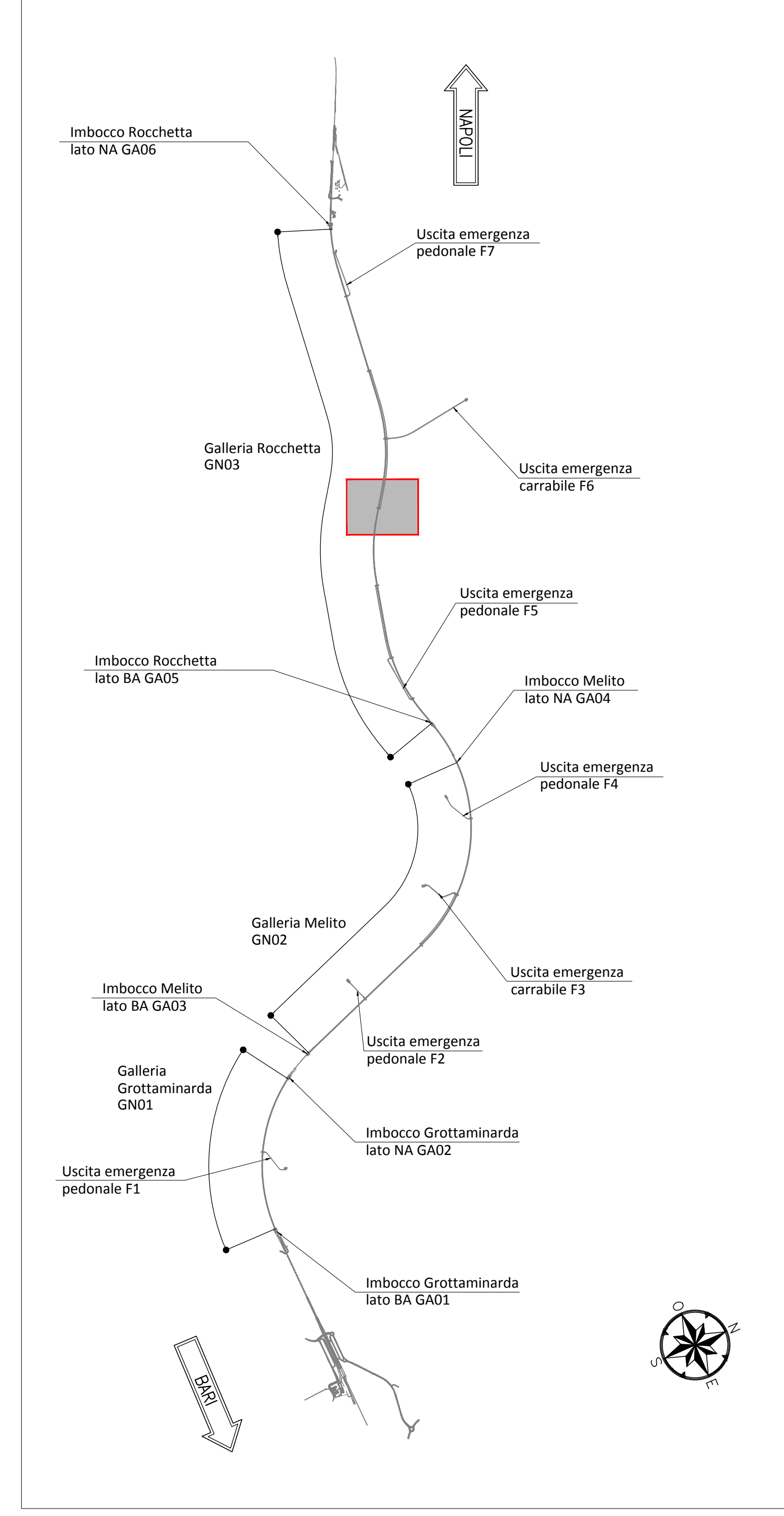
**PARTICOLARE "3"**  
SCALA 1:5  
UNIONE CENTINE



**PARTICOLARE "2"**  
SCALA 1:5  
GIUNZIONI CENTINE



**KEY-PLAN - Scala 1:50000**



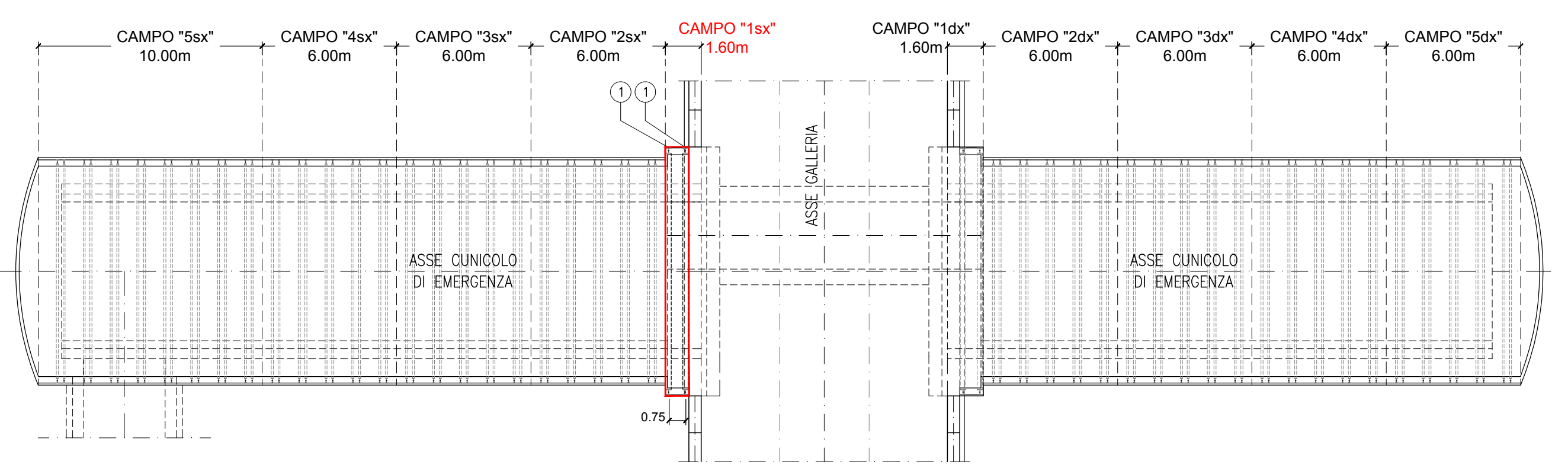
**NOTA TABELLA MATERIALI**

- PER LE CARATTERISTICHE DEI MATERIALI E NOTE DI CARATTERE GENERALE SI RIMANDA ALL'ELABORATO "IF2801EZZSPGN000002"

**NOTE GENERALI**

- LE MISURE E GLI SVILUPPI DELLE CENTINE SONO CALCOLATI RISPETTO AI LORO ASSI AL NETTO DELLE PIASTRE.
- LE MISURE SONO ESPRESSE IN MILLIMETRI
- PER LE TOLLERANZE DI COSTRUZIONE VEDI RELAZIONE TECNICA
- EVENTUALI DIFFERENZE TRA LE MISURE TOTALI E LE SOMMATORIE DELLE MISURE PARZIALI SONO DOVUTE AGLI ARROTONDAMENTI AUTOMATICI DI AUTOCAD

**KEY PLAN**  
SCALA 1:200



**LEGENDA**

P.C.=	PIANO DEI CENTRI	P.S.1=	PIANO DI SCAVO PROVVISORIO
P.F.=	PIANO DEL FERRO	P.S.2=	PIANO DI SCAVO DEFINITIVO

**COMMITTENTE:**

**DIREZIONE LAVORI:**

**APPALTATORE:** **SOLO:**

**PROGETTAZIONE:** **MANDANTE:**

**PROGETTO ESECUTIVO**

**ITINERARIO NAPOLI - BARI**  
**RADDOPPIO TRATTA APICE - ORSARA**  
**I LOTTO FUNZIONALE APICE - HIRPINIA**

GN03 - GALLERIA ROCCHETTA - FINESTRA COSTRUTTIVA/USCITA DI EMERGENZA F0 (4) 13+850 e CUNCIOLI PEDONALI (4) 12+975 (LATO BA) e 14+725 (LATO NA)  
GALLERIA LATERALE DI COLLEGAMENTO LATO BINARIO DISPARI  
Campo 1 - Centina - carpenteria Tav. 2/2

APPALTATORE Consorzio HIRPINIA AV 4 Direttore Tecnico Ing. Vincenzo Morillo 15/09/2020	DIRETTORE DELLA PROGETTAZIONE Il Responsabile Integrazione fra le varie prestazioni specialistiche Ing. G. Cassani	PROGETTISTA 
--	---	-----------------

COMMESSA	LOTTO	FASE	ENTE	TIPO DOC.	OPER./DISCIPLINA	PROGR.	REV.	SCALA:
IF28	01	E	ZZ	BZ	GN0300	063	B	1:100 - 1:20 - 1:5

Rev.	Descrizione	Prodotto	Data	Verificato	Data	Approvato	Data	Autore/Disegnato
A	Esistente per contratto	M. Agrippone	21/03/2020	B. Spignelli	21/03/2020	M. Gatti	21/03/2020	Ing. G. Cassani
B	Revisione per struttura	M. Agrippone	10/04/2020	B. Spignelli	10/04/2020	M. Gatti	10/04/2020	

File: IF2801EZZBZGN0300063B.dwg n. Tab.: -