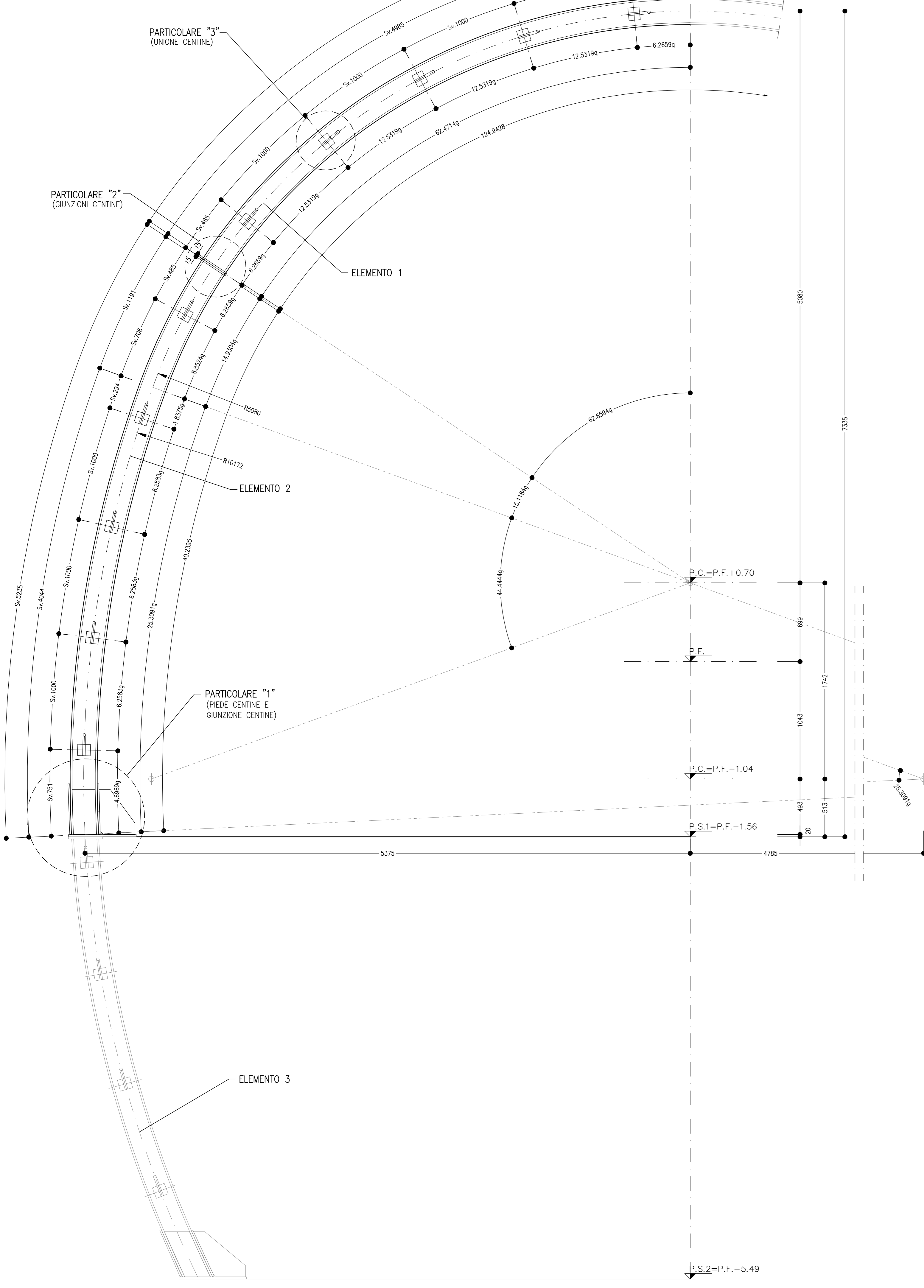
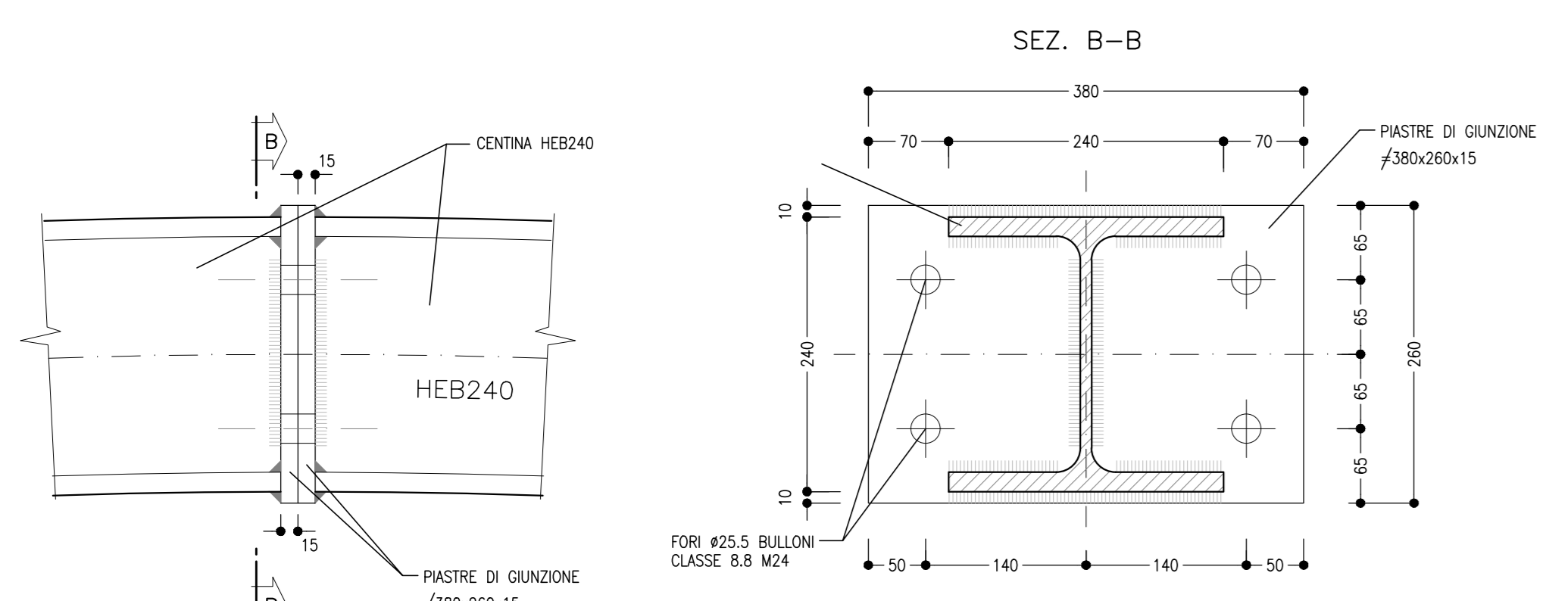


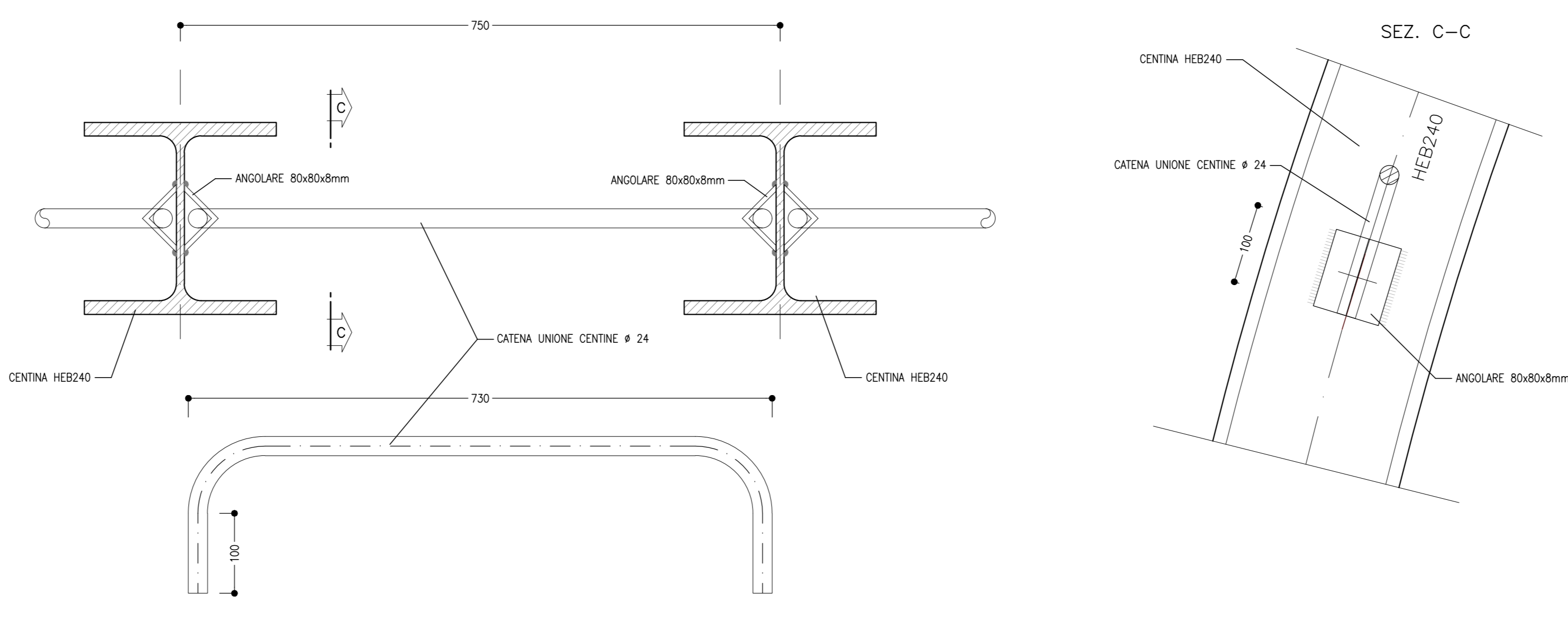
CARPENTERIA CENTINA
SCALA 1:20
HEB 240/750



PARTICOLARE "2"
SCALA 1:5
GIUNZIONI CENTINE



PARTICOLARE "3"
SCALA 1:5
UNIONE CENTINE



PARTICOLARE "1"
SCALA 1:5
PIEDE CENTINA E GIUNZIONE CENTINA

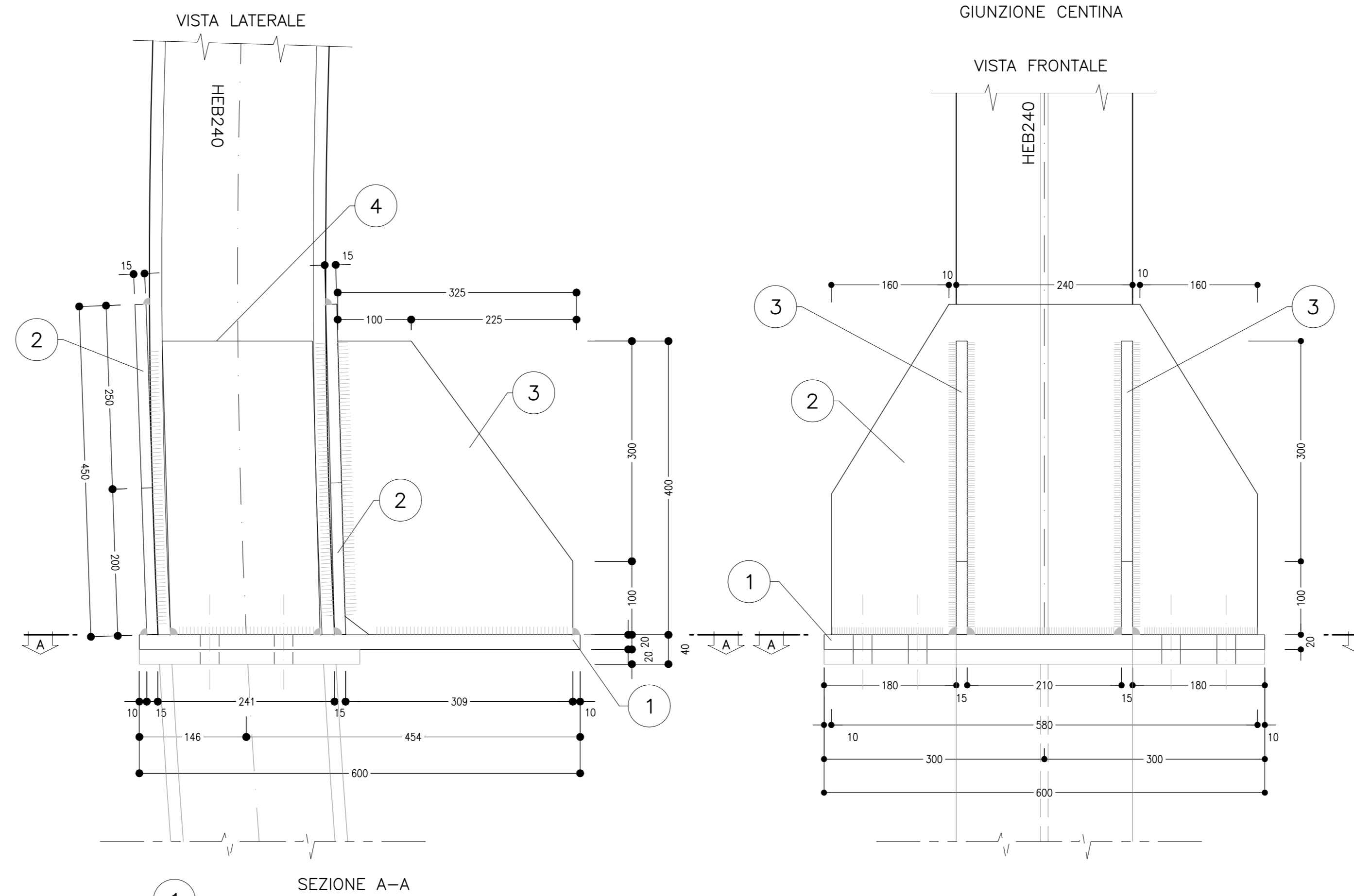
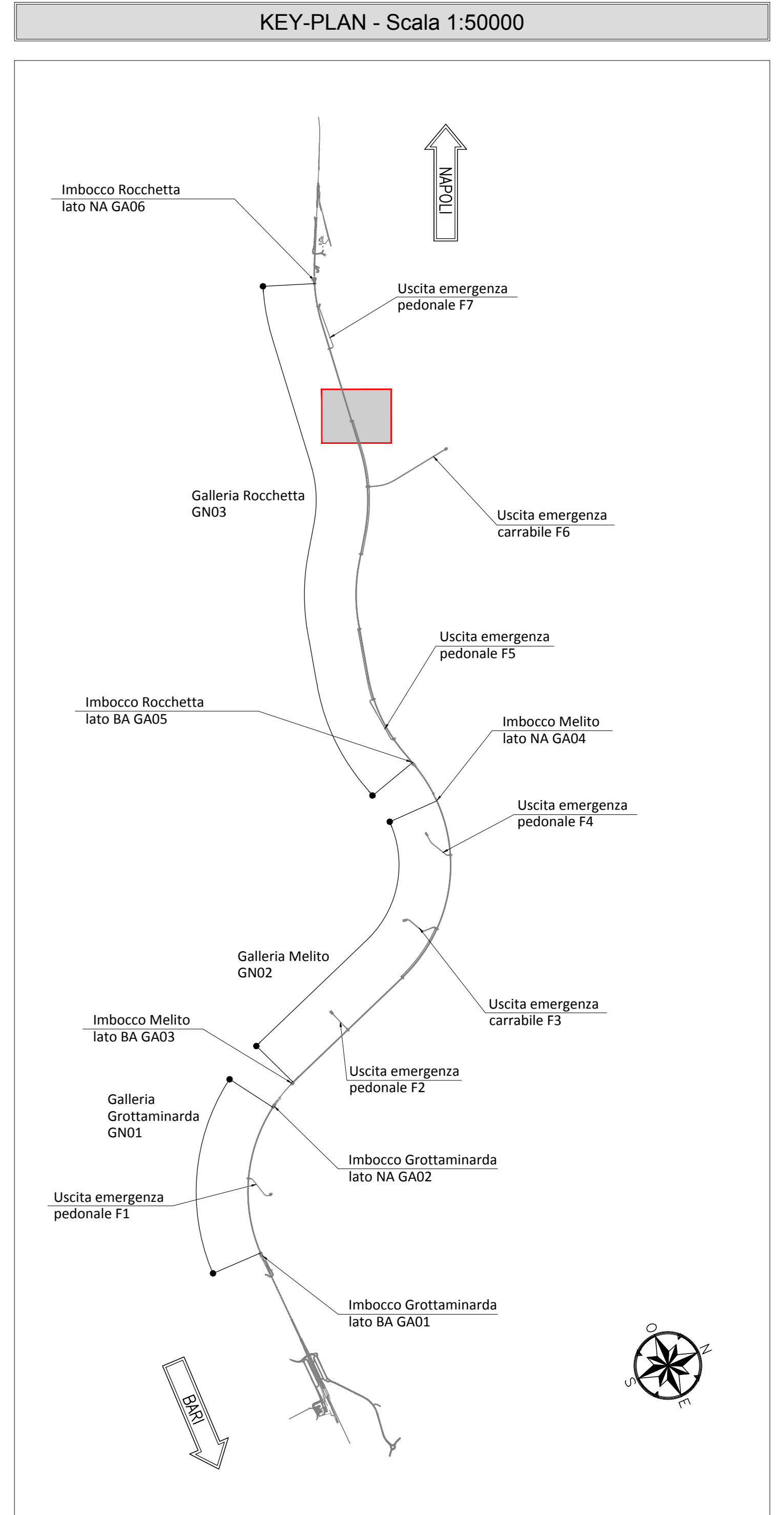
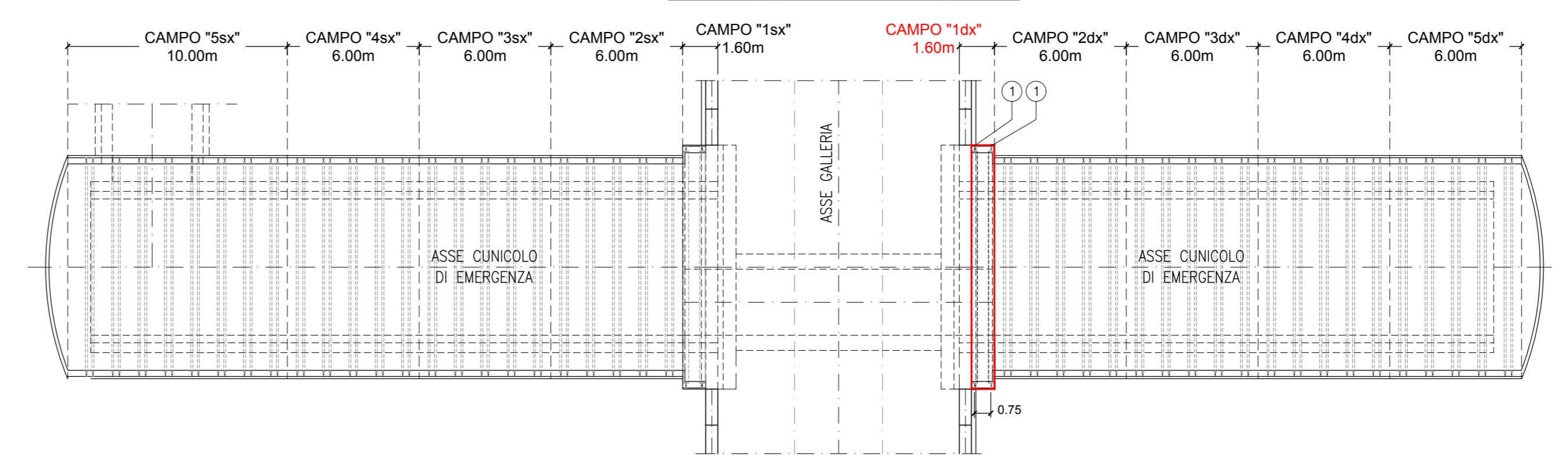


TABELLA PIASTRE PIEDE

| | | |
|---|-------|--------------------|
| 1 | n°1+1 | VEDI ESPLOSO Sp=20 |
| 2 | n°2+2 | VEDI ESPLOSO Sp=15 |
| 3 | n°2+2 | VEDI ESPLOSO Sp=15 |
| 4 | n°2+2 | VEDI ESPLOSO Sp=15 |

QUANTITA' RIFERITE ALLA CENTINA COMPLETA

KEY PLAN
SCALA 1:200



NOTA TABELLA MATERIALI

- PER LE CARATTERISTICHE DEI MATERIALI E NOTE DI CARATTERE GENERALE SI RIMANDA ALL'ELABORATO "IF2801EZZSPGN000002"

LEGENDA

P.C.= PIANO DEI CENTRI P.S.1= PIANO DI SCAVO PROVVISORIO
P.F.= PIANO DEL FERRO P.S.2= PIANO DI SCAVO DEFINITIVO

NOTE GENERALI

- LE MISURE E GLI SVILUPPI DELLE CENTINE SONO CALCOLATI RISPETTO AI LORO ASSI, AL NETTO DELLE PIASTRE.
- LE MISURE SONO ESPRESSE IN MILLIMETRI.
- PER LE TOLLERANZE DI COSTRUZIONE VEDI RELAZIONE TECNICA.
- EVENTUALI DIFFERENZE TRA LE MISURE TOTALI E LE SOMMATORIE DELLE MISURE PARZIALI SONO DOVUTE AGLI ARROTONDAMENTI AUTOMATICI DI AUTOCAD.

COMMITTENTE: RFI - INFRASTRUTTURE FERROVIARIE ITALIANE - GRUPPO FERROVIE DELLO STATO ITALIANE

DIREZIONE LAVORI: ITALFERR - GRUPPO FERROVIE DELLO STATO ITALIANE

APPALTATORE: HirpiniaAV

CONSORZIO: salini impregilo

SOCI: ASTALDI

PROGETTAZIONE: ROCKSOIL S.p.A.

MANDANTE: NETENGINEERING, Alpina S.p.A.

PROGETTO ESECUTIVO

ITINERARIO NAPOLI - BARI
RADDOPPIO TRATTA APICE - ORSARA
LOTTO FUNZIONALE APICE - HIRPINIA

GN05 - GALLERIA ROCCHETTA - FINESTRA COSTRUITTA SOTTO DI EMERGENZA F6 (K 13+551) E CUNCIOLI PEDONALI (K 12+975 (LATO BA) E 14+725 (LATO NA))
ZONA DI INNESTO CON GALLERIA DI LINEA AL KM 14+725 (LATO NA)
GALLERIA LATERALE DI COLLEGAMENTO LATO BINARIO PARI

| | | |
|---|--|--|
| APPALTATORE: Consorzio HIRPINIA AV Direttore Tecnico Ing. Vincenzo Morello 10/06/2020 | DIRETTORI DELLA PROGETTAZIONE Il Responsabile integrazione fra le varie prestazioni specialistiche Ing. G. Cassani | PROGETTISTA: ROCKSOIL S.p.A. Ing. G. Cassani |
|---|--|--|

| | | | | | | | | |
|----------|-------|------|------|-----------|------------------|--------|------|--------------------|
| COMMESSA | LOTTO | FASE | ENTE | TIPO DOC. | OPER./DISCIPLINA | PROGR. | REV. | SCALA: |
| IF28 | 01 | E | ZZ | BZ | GN0900 | 084 | B | 1:100 - 1:20 - 1:5 |

| Rev. | Descrizione | Redatto | Data | Verificato | Data | Approvato | Data | Autorizzato Data |
|------|-------------------------|------------|------------|--------------|------------|-----------|------------|------------------|
| A | Emissione per consegna | M. Augummo | 21/03/2020 | B. Spignelli | 21/03/2020 | M. Gatti | 21/03/2020 | Ing. G. Cassani |
| B | Revisione per salditore | M. Augummo | 10/06/2020 | B. Spignelli | 10/06/2020 | M. Gatti | 10/06/2020 | |