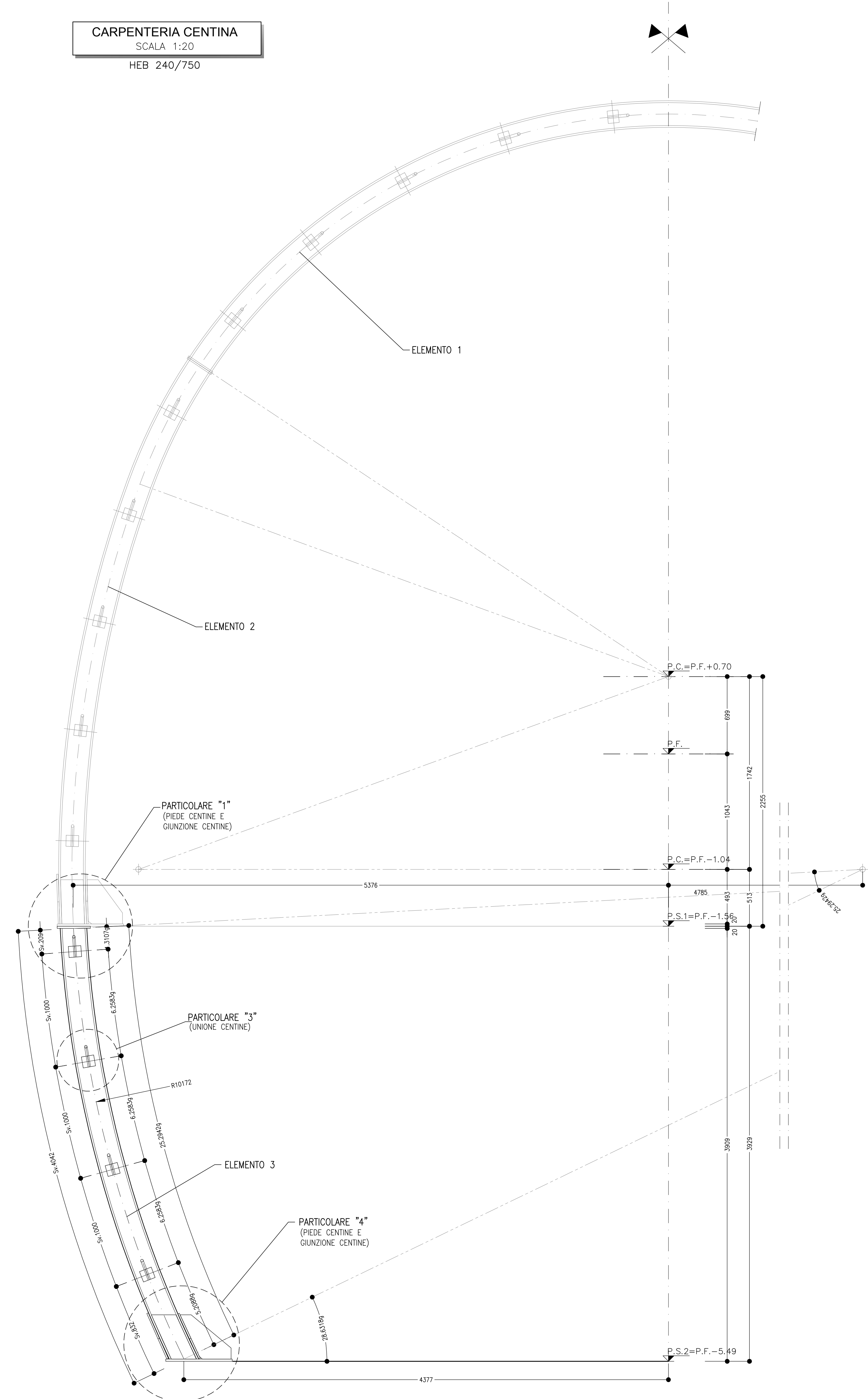
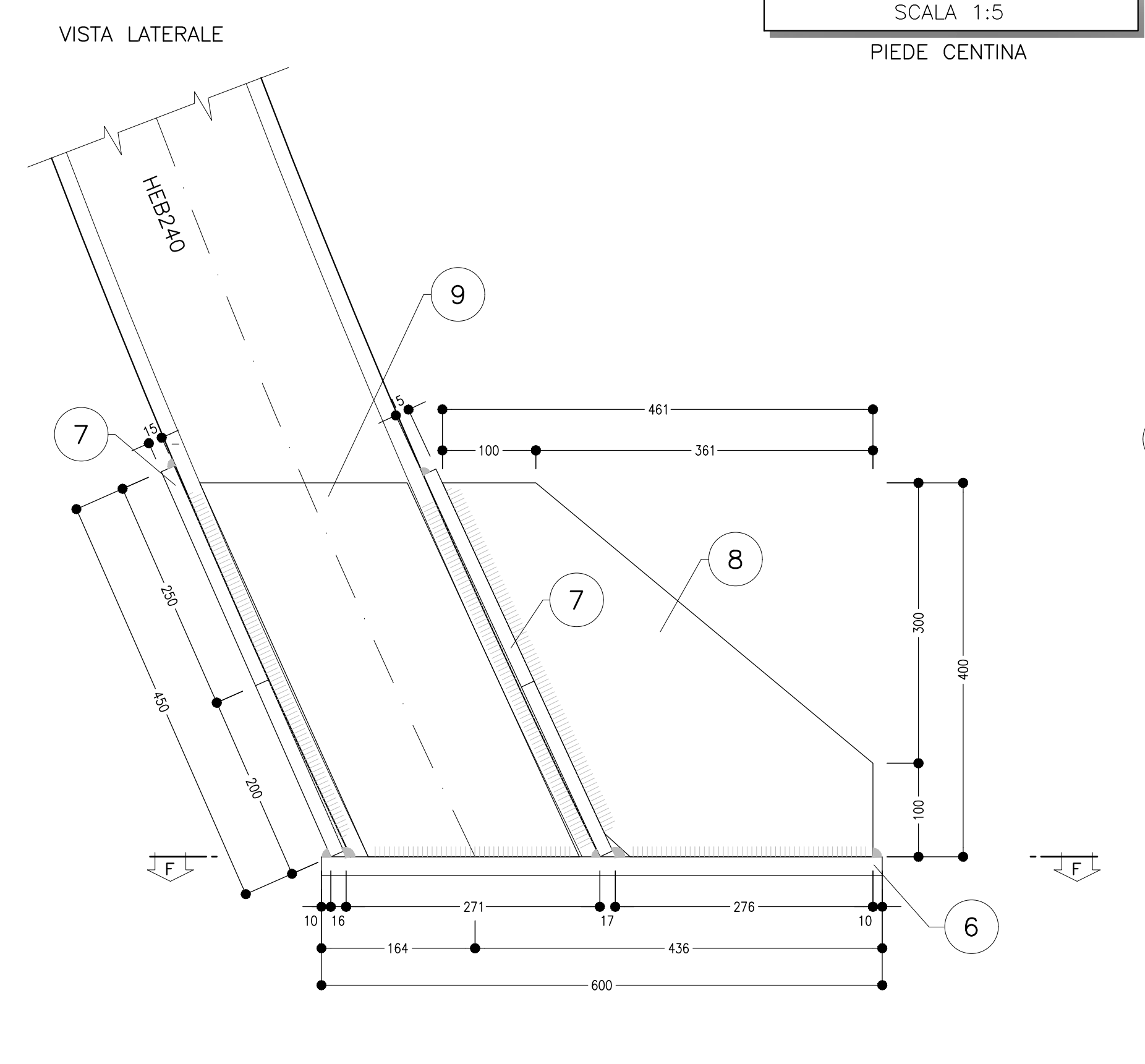


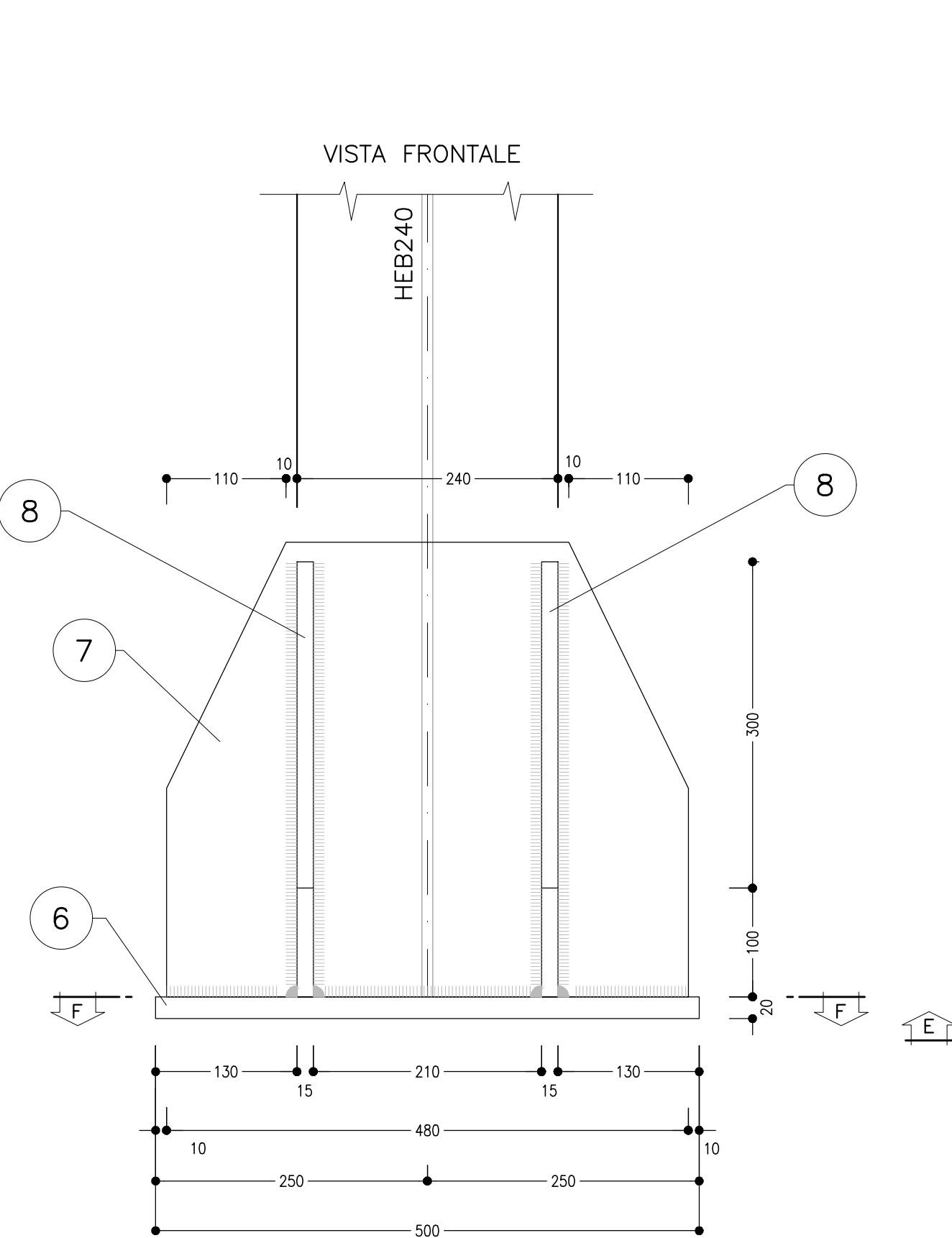
CARPENTERIA CENTINA
SCALA 1:20
HEB 240/750



PARTICOLARE "4"
SCALA 1:5
PIEDE CENTINA



PARTICOLARE "1"
SCALA 1:5
PIEDE CENTINA E GIUNZIONE CENTINA



SEZIONE A-A

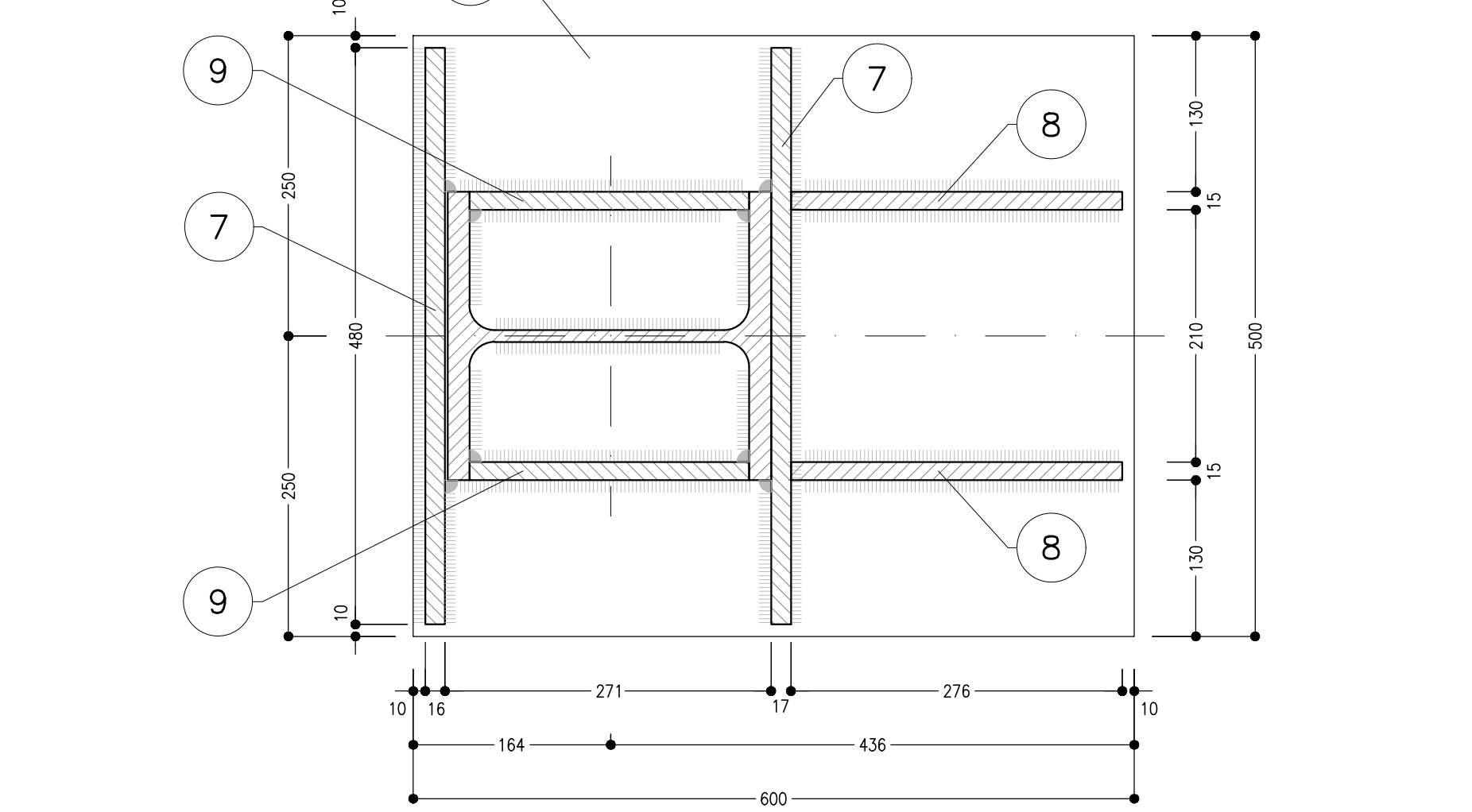


TABELLA PIASTRE PIEDE

| | |
|---|--------------------------|
| 6 | n°1+1 VEDI ESPLOSO Sp=20 |
| 7 | n°2+2 VEDI ESPLOSO Sp=15 |
| 8 | n°2+2 VEDI ESPLOSO Sp=15 |
| 9 | n°2+2 VEDI ESPLOSO Sp=15 |

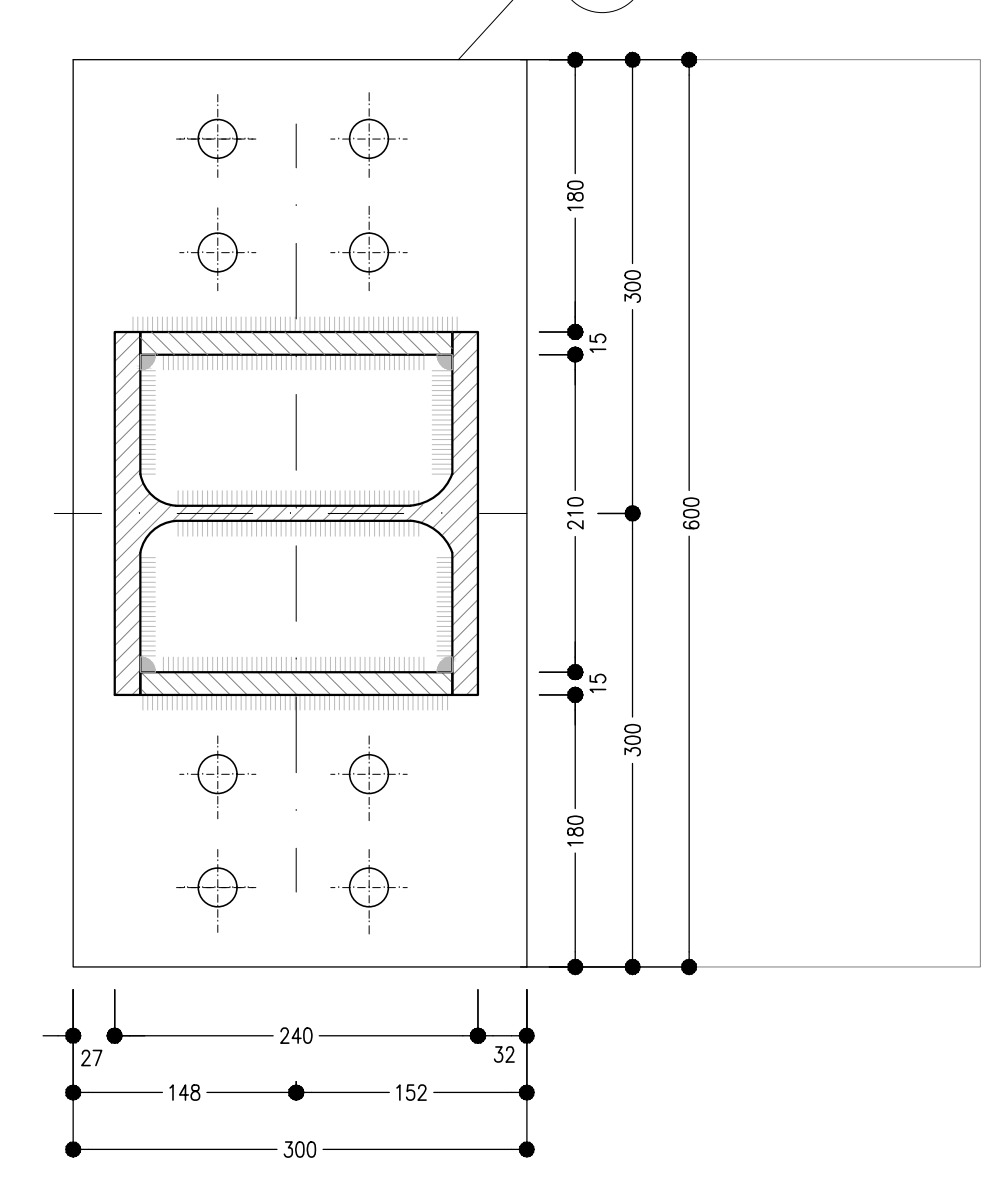
QUANTITA' RIFERITE ALLA CENTINA COMPLETA

TABELLA PIASTRE PIEDE

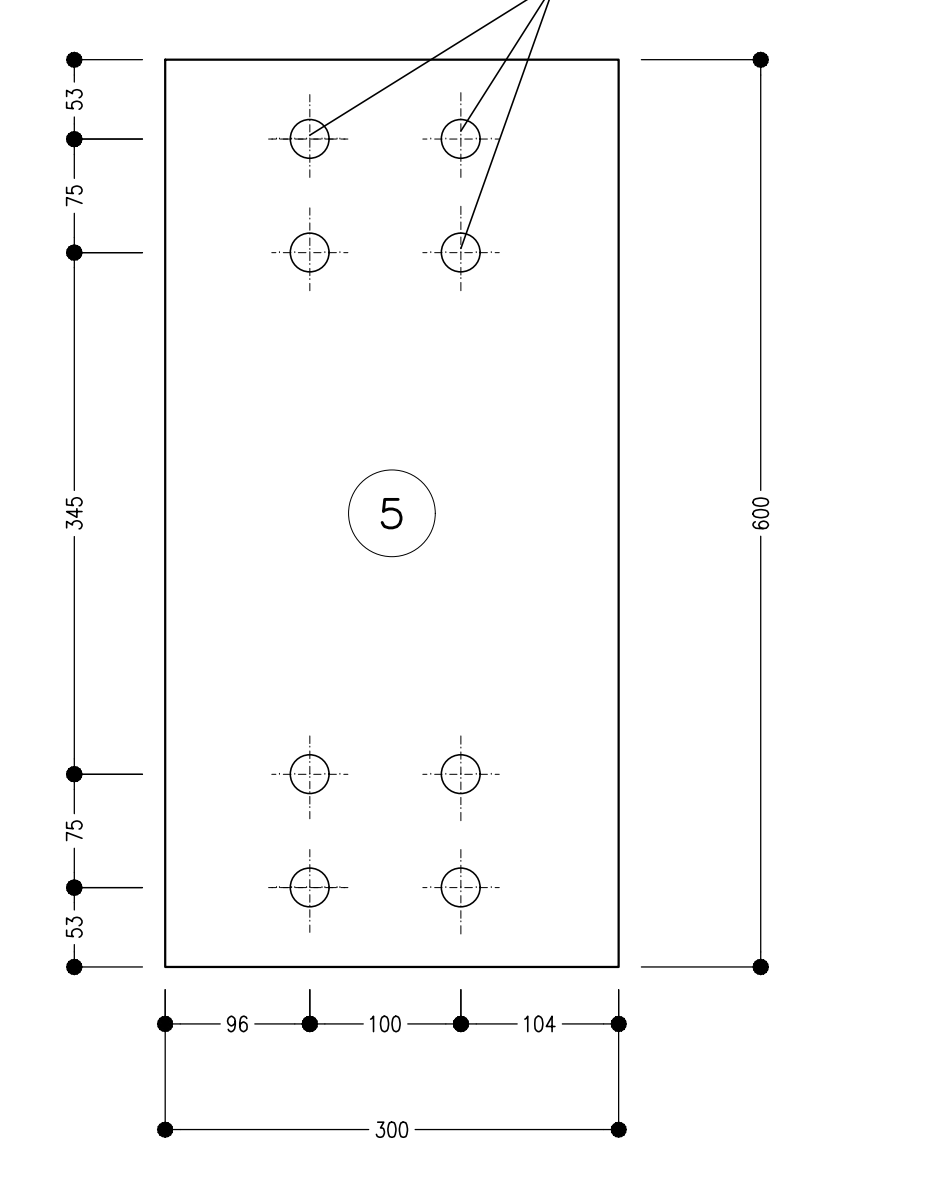
| | |
|---|--------------------------|
| 5 | n°1+1 VEDI ESPLOSO Sp=20 |
|---|--------------------------|

QUANTITA' RIFERITE ALLA CENTINA COMPLETA

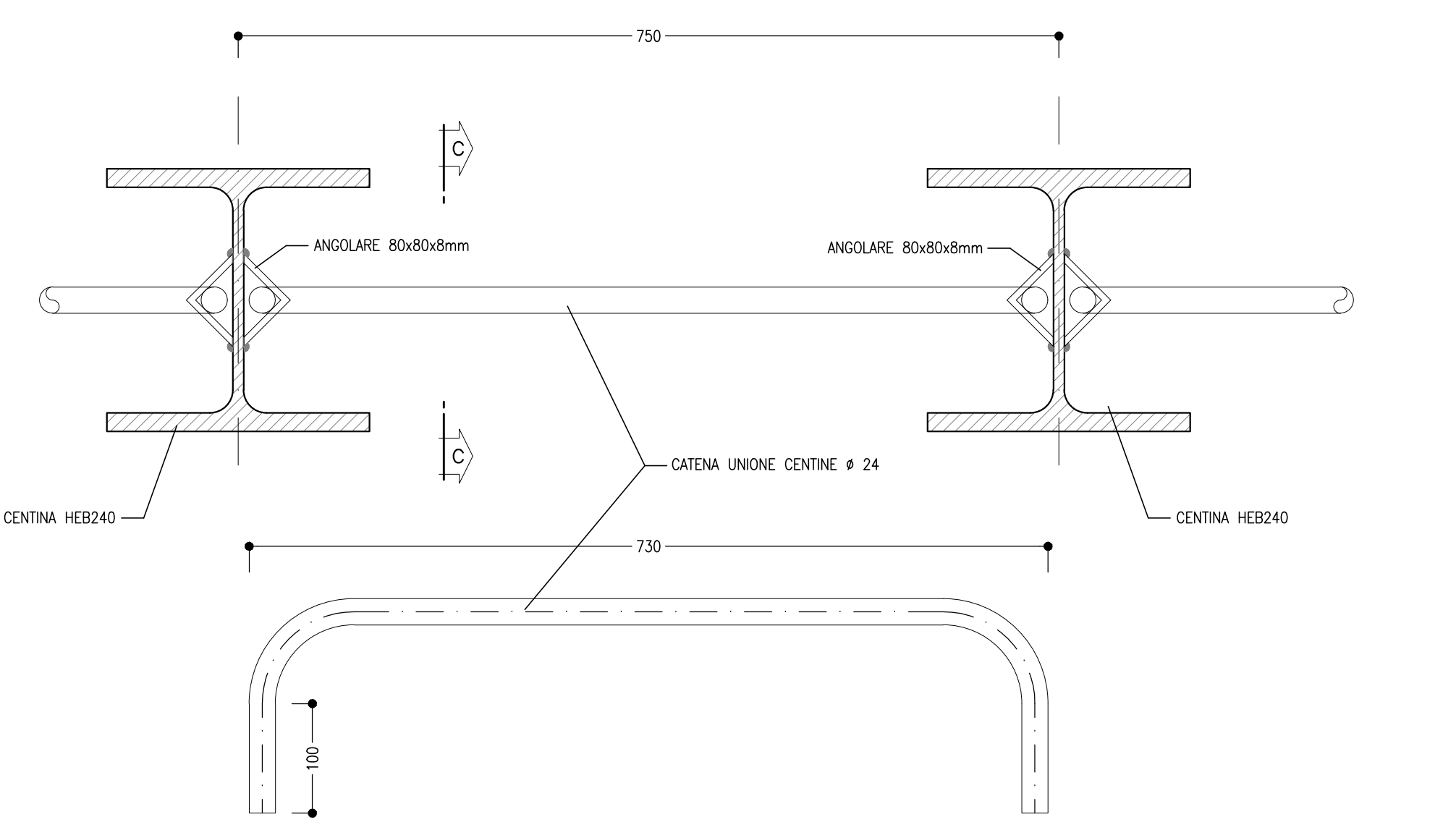
SEZIONE A-A



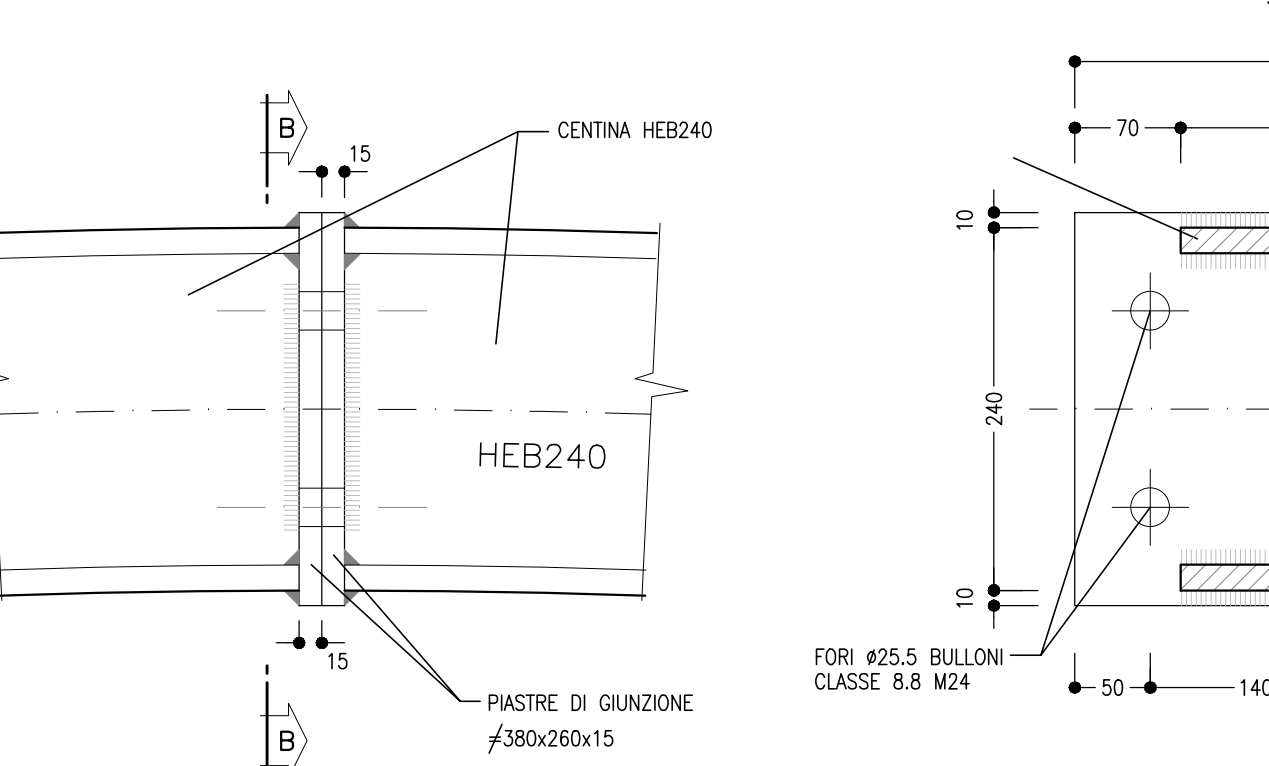
SEZIONE C-C



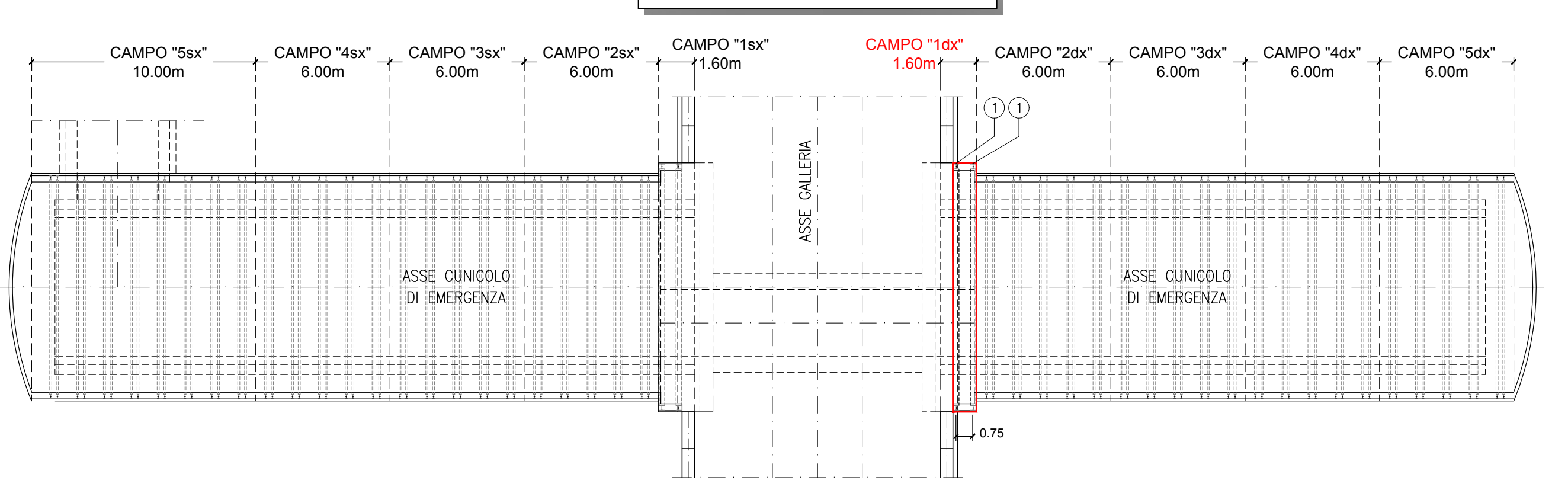
PARTICOLARE "3"
SCALA 1:5
UNIONE CENTINE



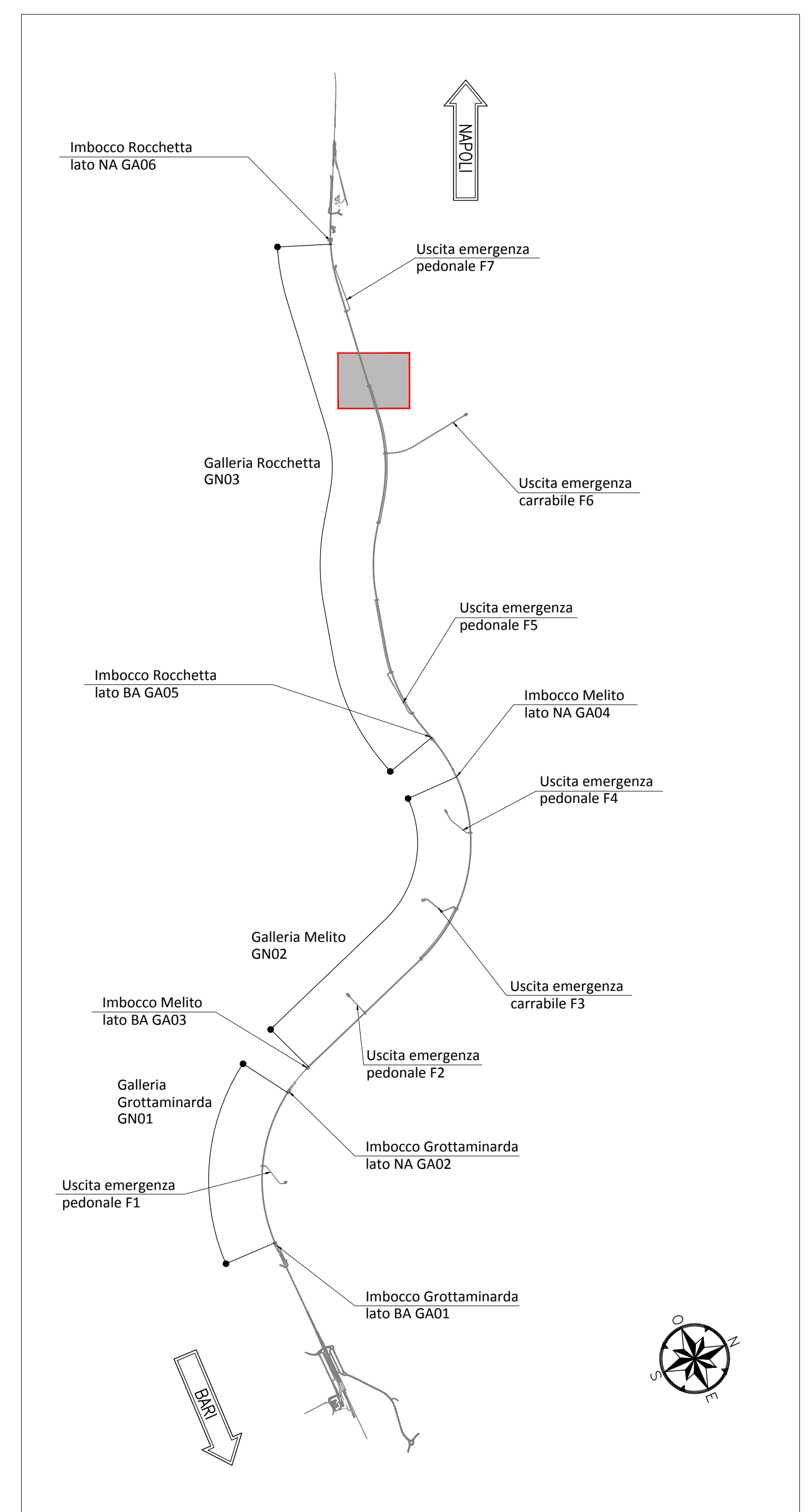
PARTICOLARE "2"
SCALA 1:5
GIUNZIONI CENTINE



KEY PLAN
SCALA 1:200



KEY-PLAN - Scala 1:50000



NOTA TABELLA MATERIALI

PER LE CARATTERISTICHE DEI MATERIALI E NOTE DI CARATTERE GENERALE SI RIMANDA ALL'ELABORATO "IF2801EZZSPGN000002"

LEGENDA

P.C.= PIANO DEI CENTRI
P.F.= PIANO DEL FERRO
P.S.1= PIANO DI SCAVO PROVVISORIO
P.S.2= PIANO DI SCAVO DEFINITIVO

NOTE GENERALI

- LE MISURE E GLI SVILUPPI DELLE CENTINE SONO CALCOLATI RISPETTO AI LORO ASSI, AL NETTO DELLE PIASTRE.
- LE MISURE SONO ESPRESSE IN MILLIMETRI.
- PER LE TOLLERANZE DI COSTRUZIONE VEDI RELAZIONE TECNICA.
- EVENTUALI DIFFERENZE TRA LE MISURE TOTALI E LE SOMMATORIE DELLE MISURE PARZIALI SONO DOVUTE AGLI ARROTONDAMENTI AUTOMATICI DI AUTOCAD.

COMMITTENTE: **RFI** INFRASTRUTTURE ITALIANE

DIREZIONE LAVORI: **ITALFERR**

APPALTATORE: **HirpiniaAV**

PROGETTAZIONE: **ROKSOIL**

PROGETTO ESECUTIVO

ITINERARIO NAPOLI - BARI RADDOPPIO TRATTA APICE - ORSARA I LOTTO FUNZIONALE APICE - HIRPINIA

GN03 - GALLERIA ROCCHETTA - FINESTRA COSTRUTTIVA/USCITA DI EMERGENZA F0 (L.14+50) E CUNCIOLI PEDONALI (L.12+175 LATO BA) E (L.14+725 LATO NA)

ZONA DI INNESTO CON GALLERIA DI LINEA AL KM 14+725 (LATO NA) GALLERIA LATERALE DI COLLEGAMENTO LATO BINARIO PARI

Campo 1 - Centina - carpenteria Tav. 2/2

| Rev. | Descrizione | Redatto | Verificato | Data | Approvato | Autore | Data |
|------|-------------------------|--------------|-------------|------------|-----------|------------|-----------------|
| A | Esistente per cantiere | M. Agrippone | E. Spignoli | 21/03/2020 | M. Gatti | 21/03/2020 | Ing. G. Cassani |
| B | Revisione per struttura | M. Agrippone | E. Spignoli | 10/04/2020 | M. Gatti | 10/04/2020 | Ing. G. Cassani |