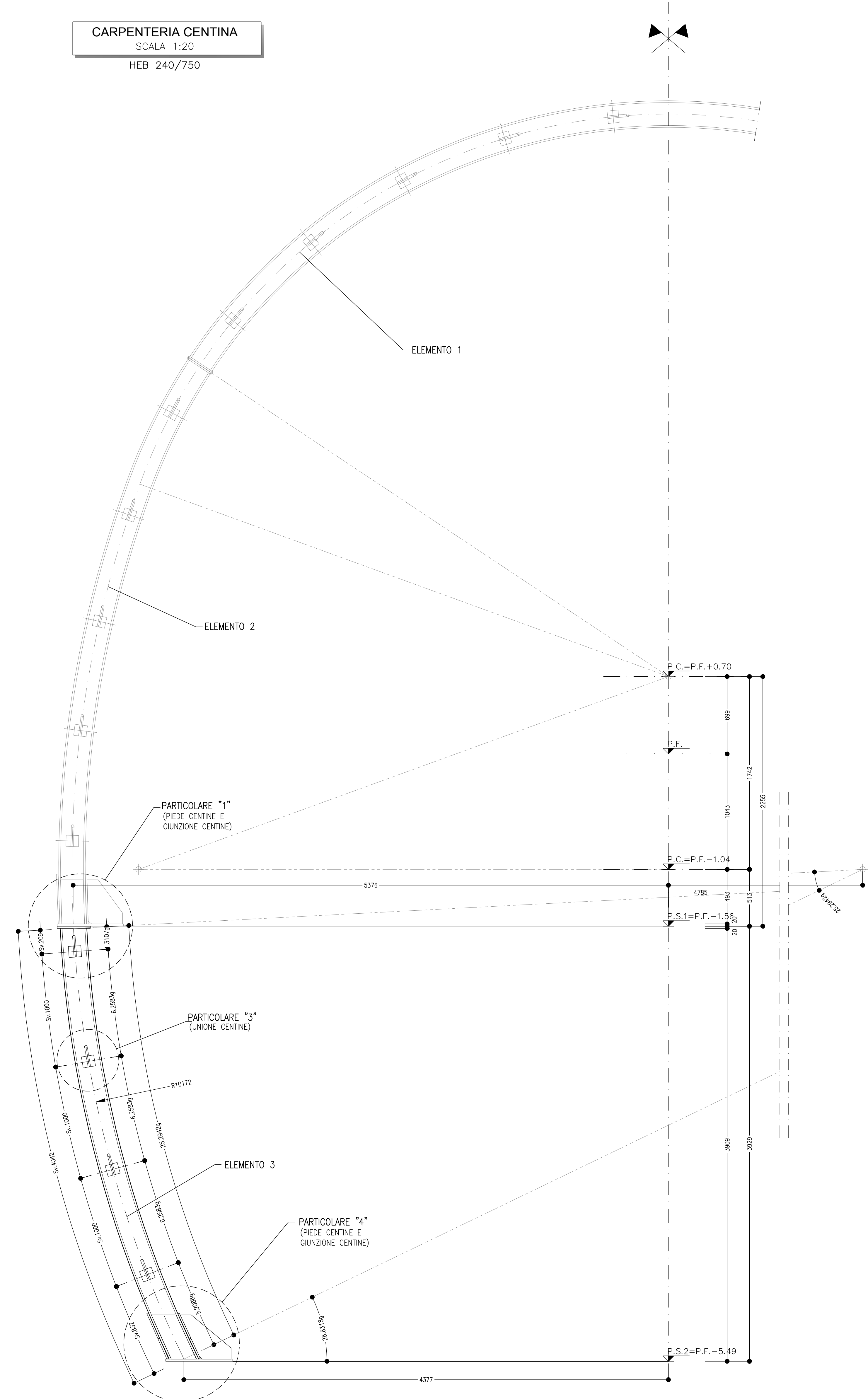
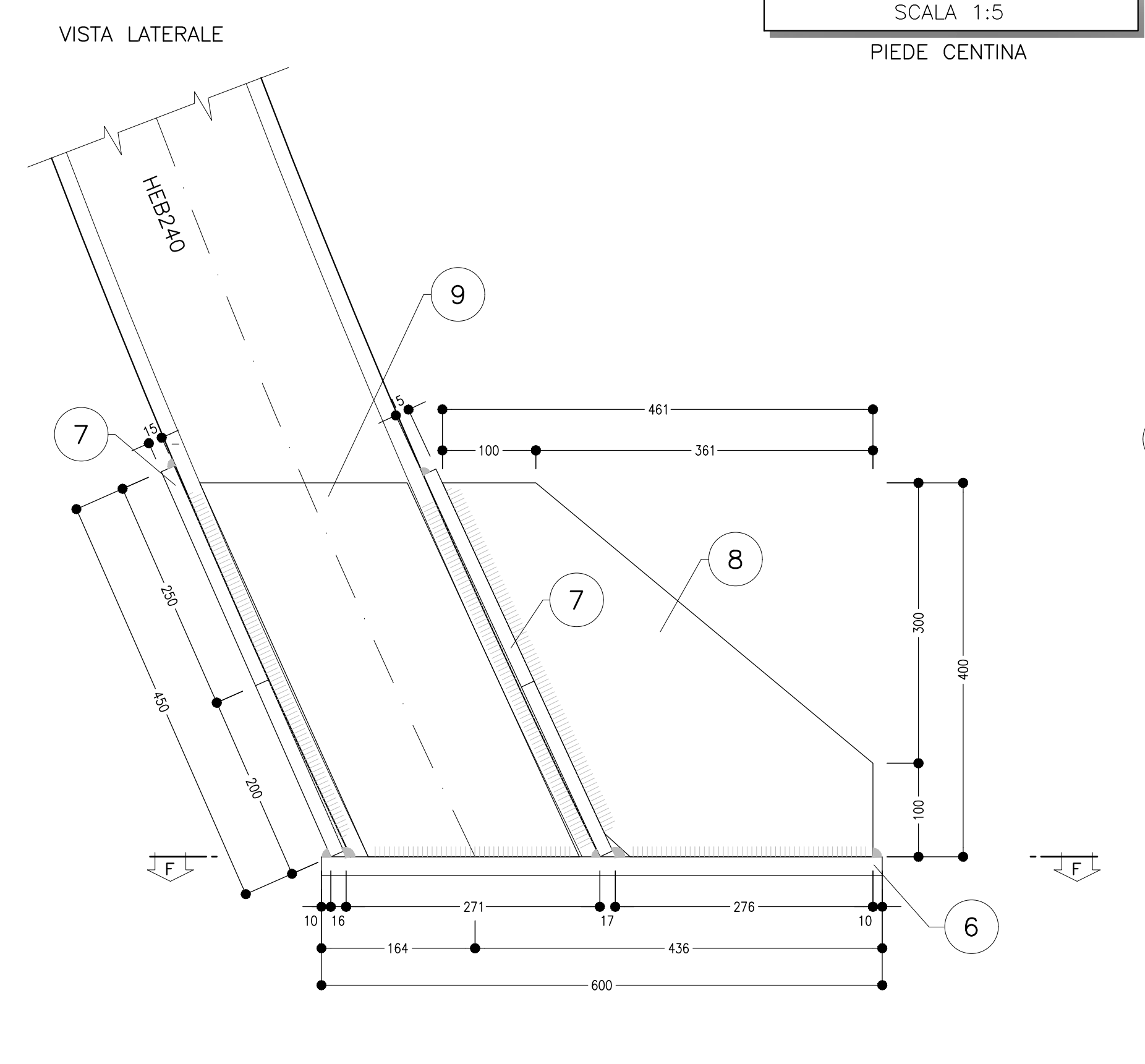


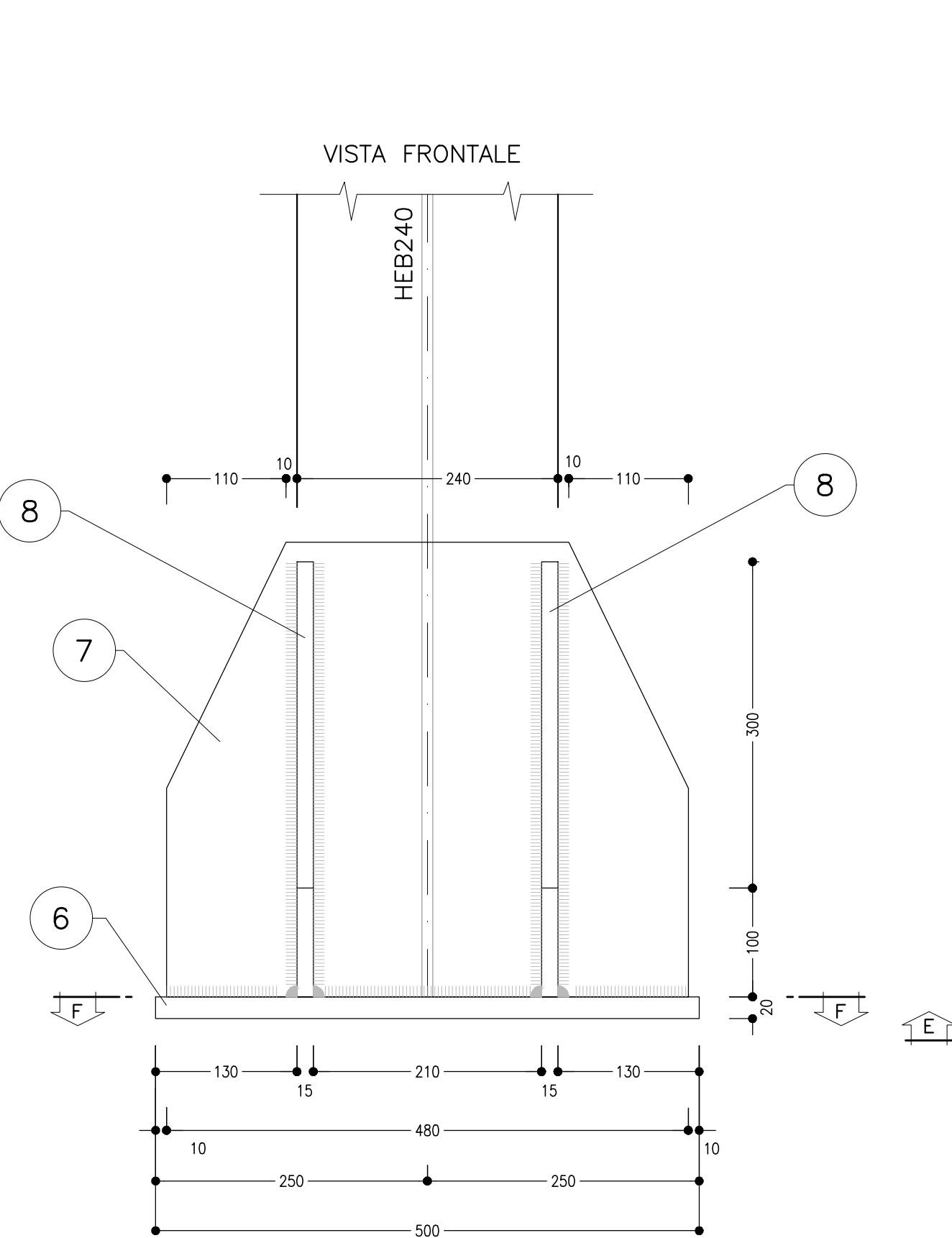
CARPENTERIA CENTINA
SCALA 1:20
HEB 240/750



PARTICOLARE "4"
SCALA 1:5
PIEDE CENTINA



PARTICOLARE "1"
SCALA 1:5
PIEDE CENTINA E GIUNZIONE CENTINA



SEZIONE A-A

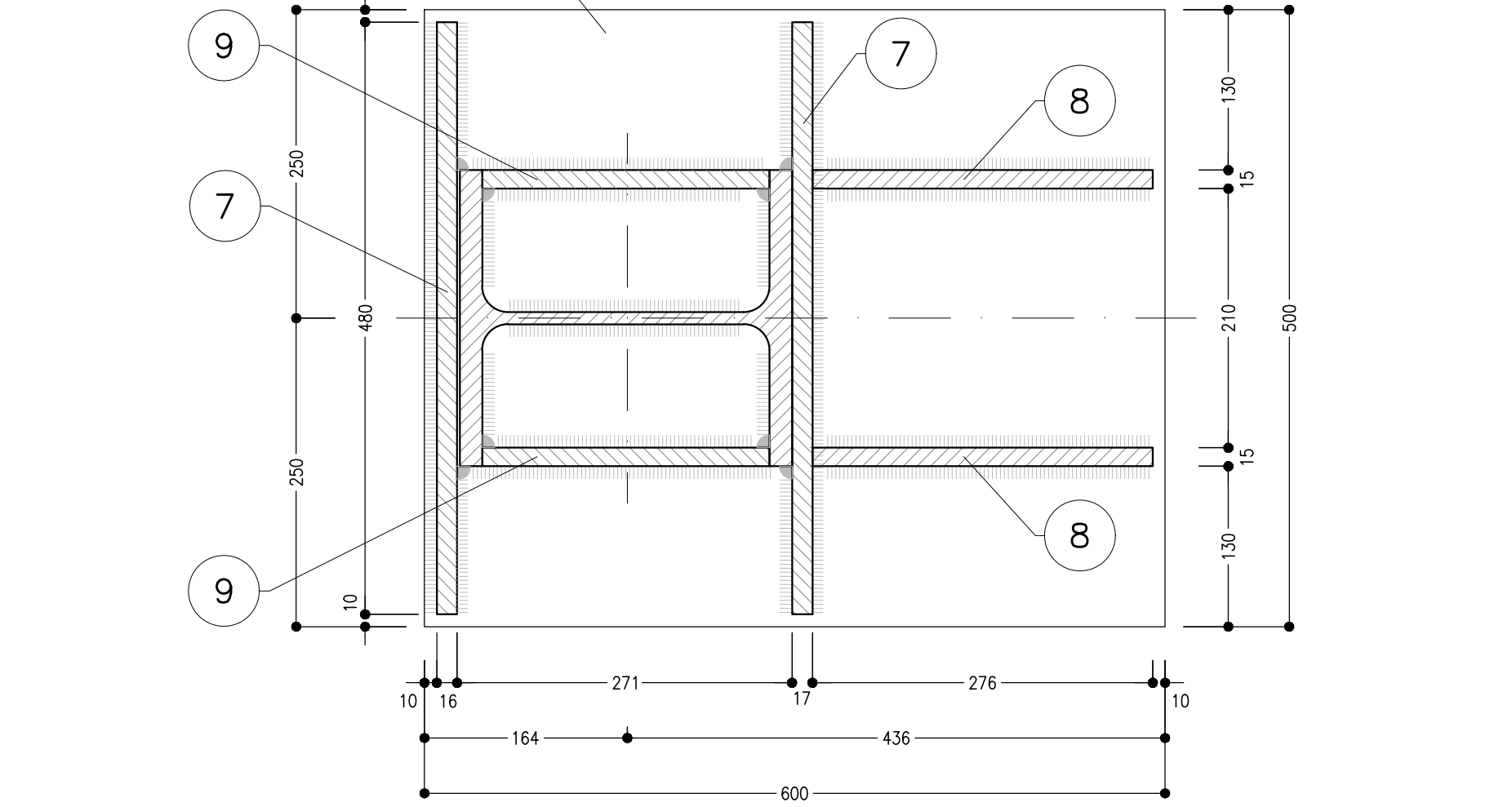
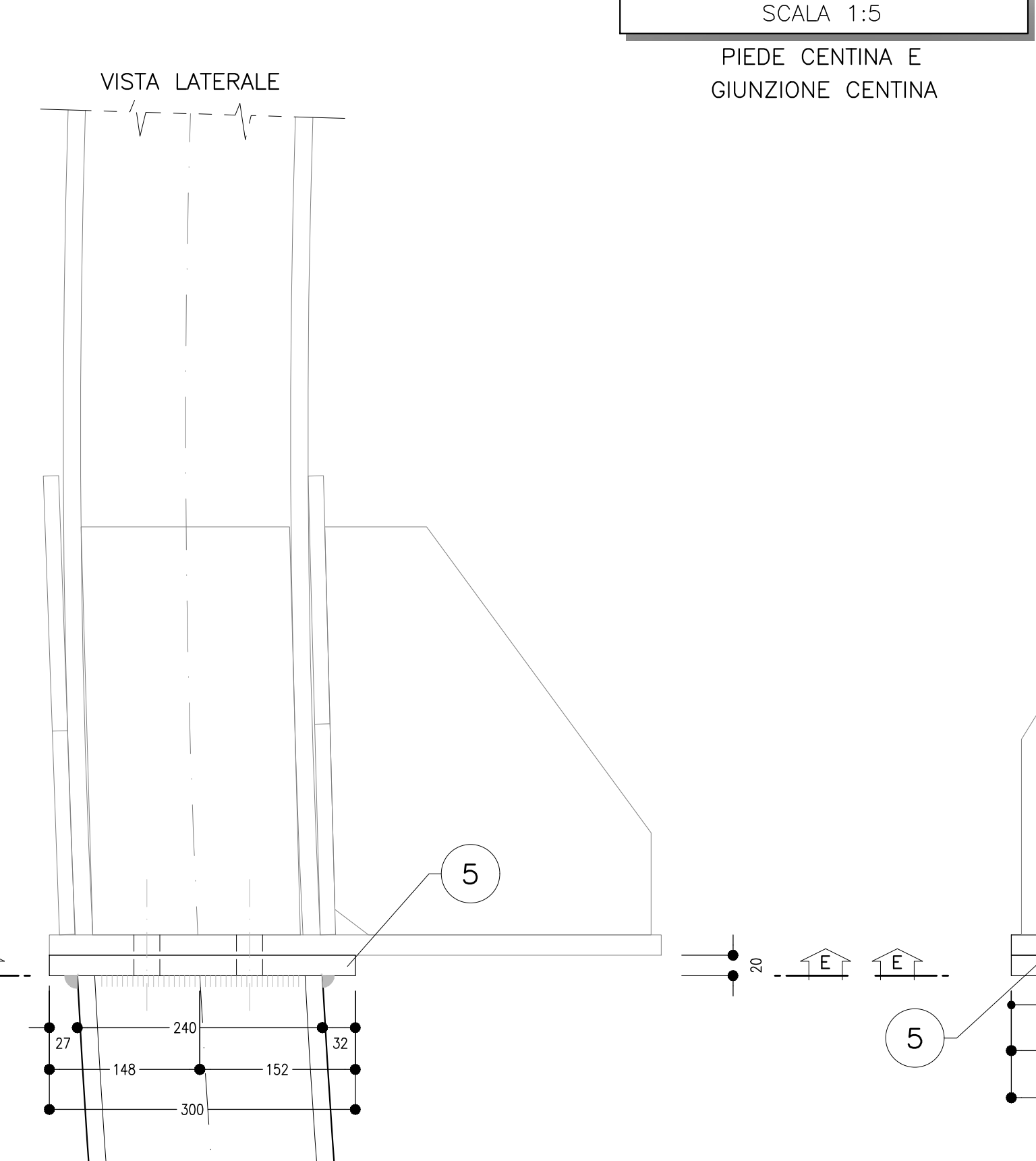
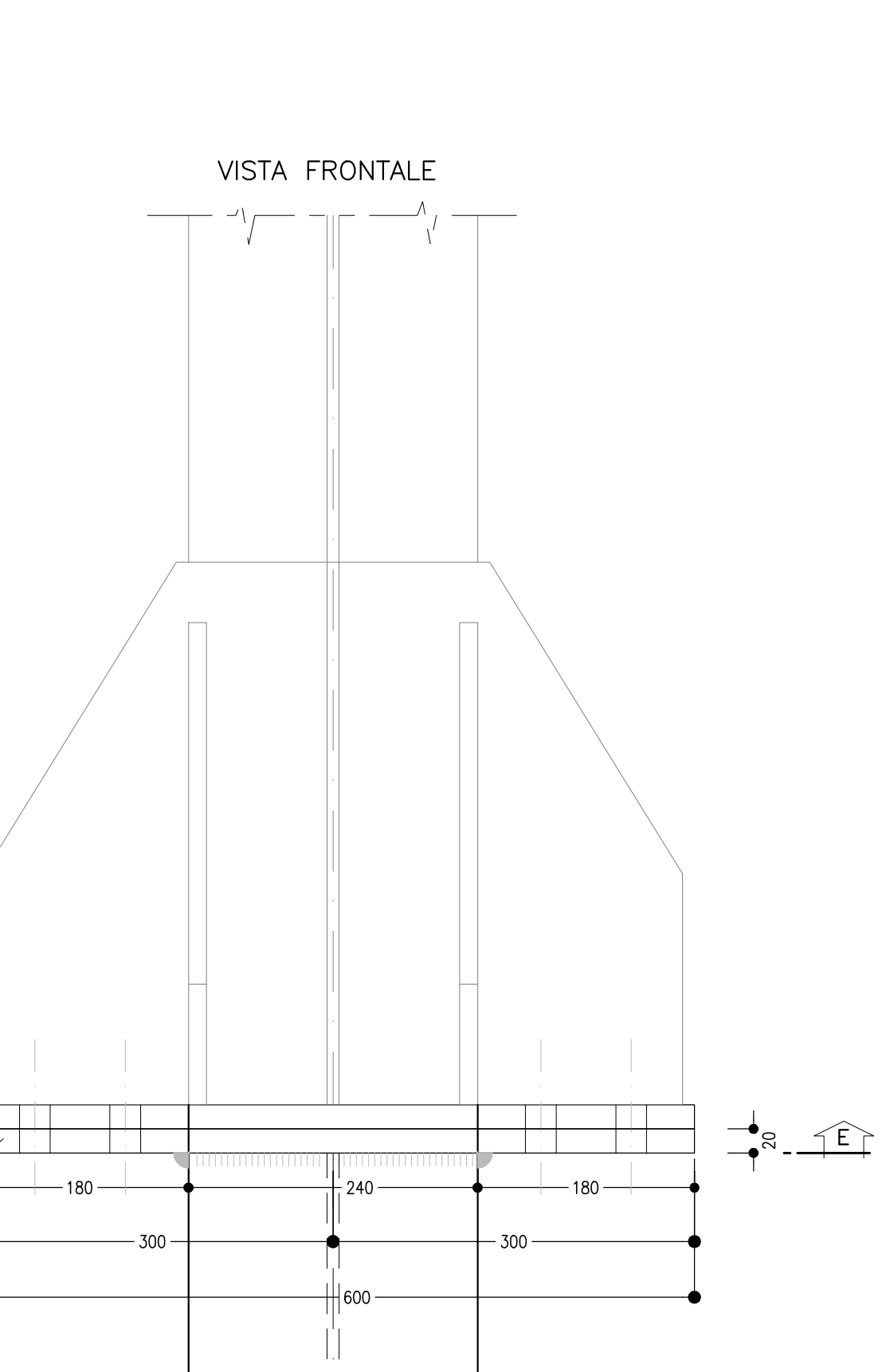


TABELLA PIASTRE PIEDE	
6	n°1+1 VEDI ESPLOSO Sp=20
7	n°2+2 VEDI ESPLOSO Sp=15
8	n°2+2 VEDI ESPLOSO Sp=15
9	n°2+2 VEDI ESPLOSO Sp=15
QUANTITA' RIFERITE ALLA CENTINA COMPLETA	

PARTICOLARE "1"
SCALA 1:5
PIEDE CENTINA E GIUNZIONE CENTINA



PARTICOLARE "1"
SCALA 1:5
PIEDE CENTINA E GIUNZIONE CENTINA



SEZIONE A-A

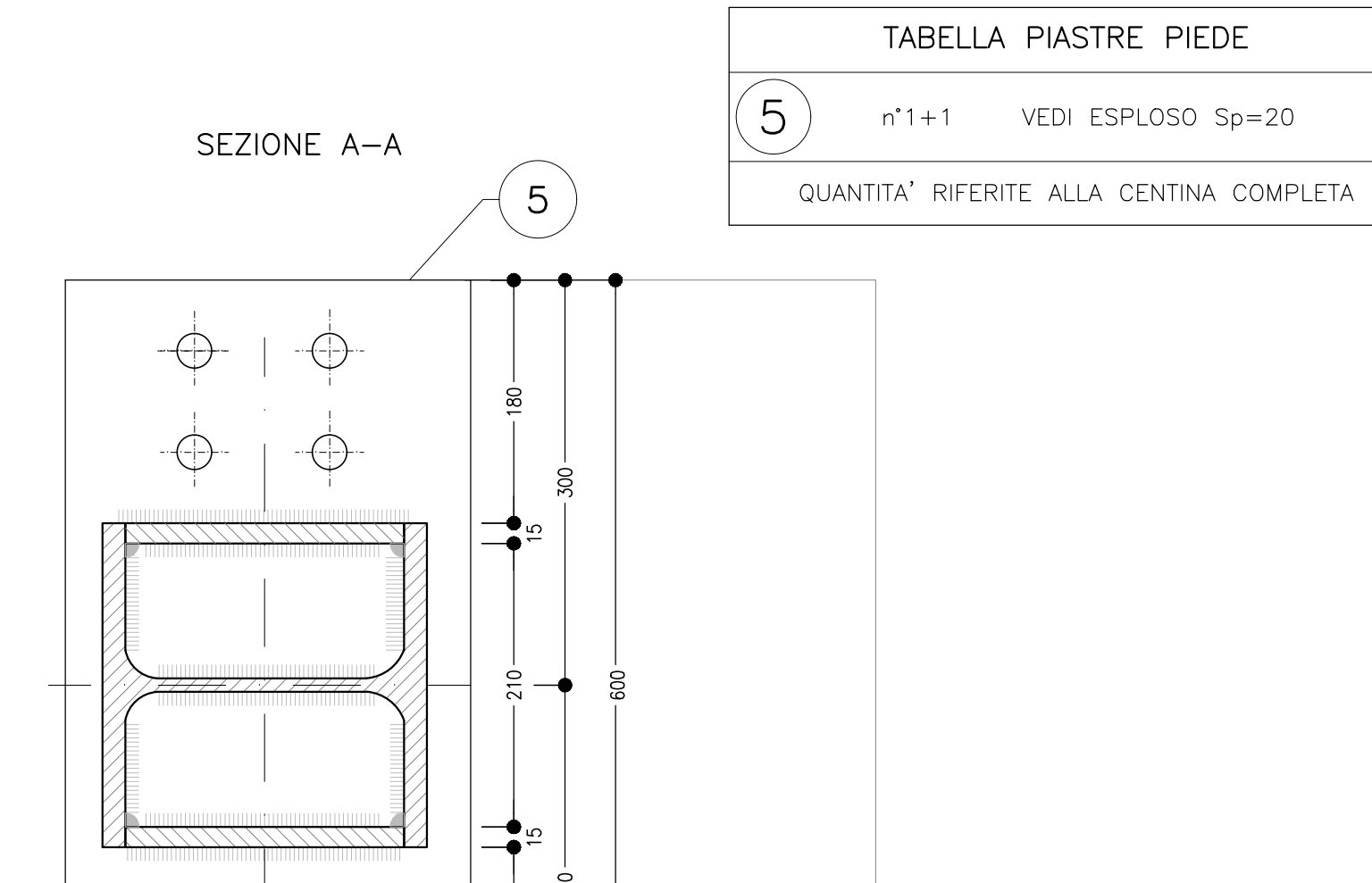
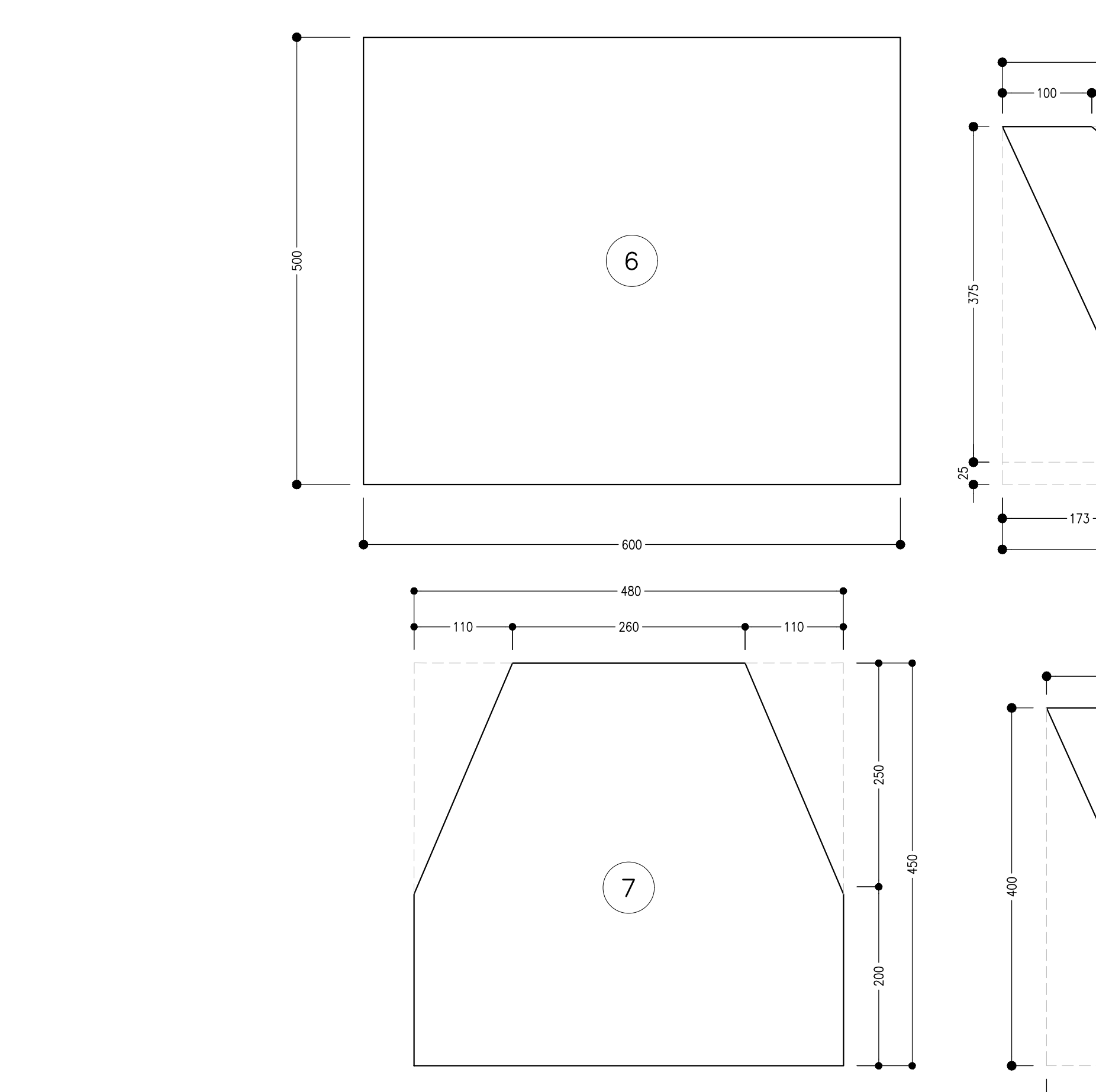
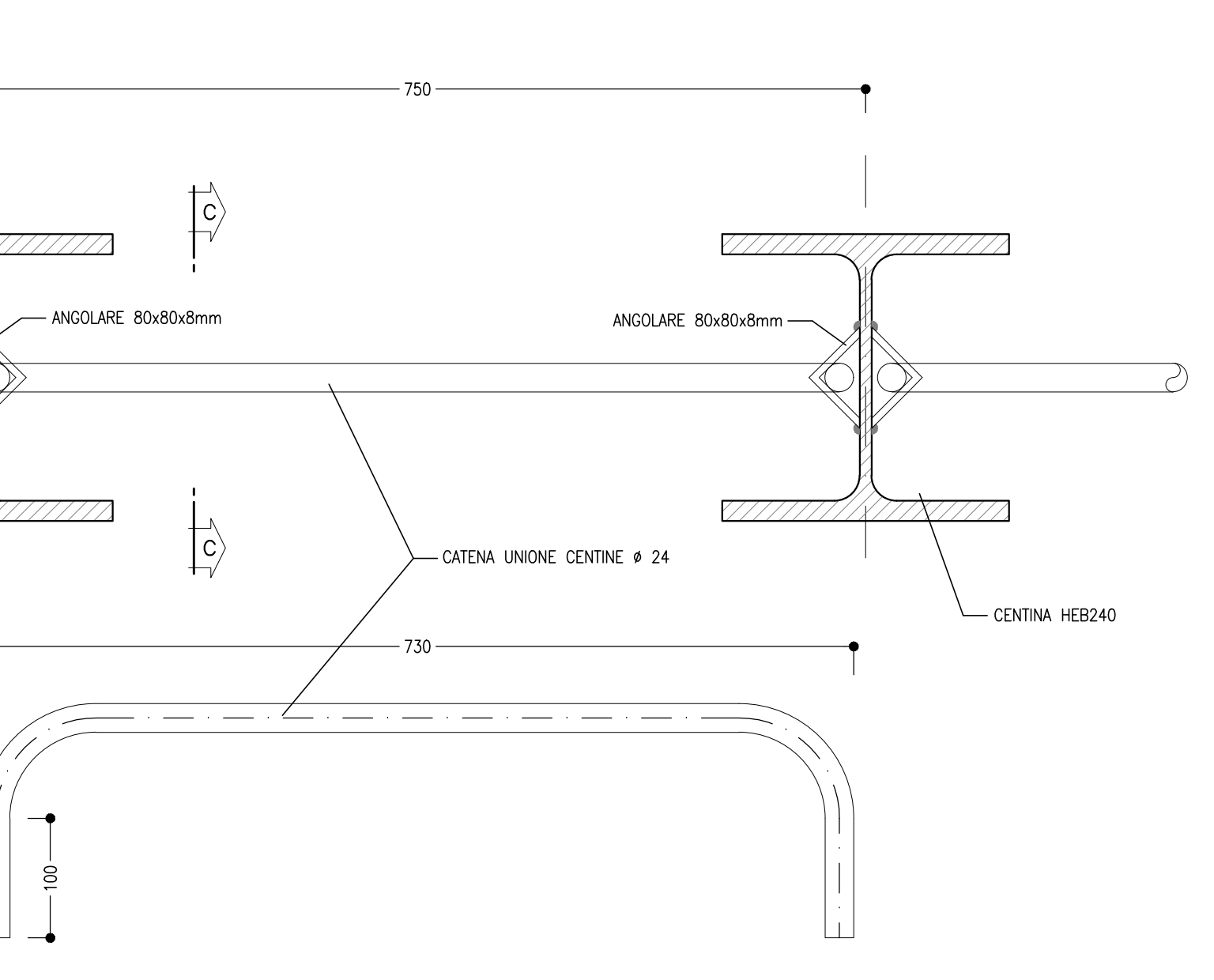


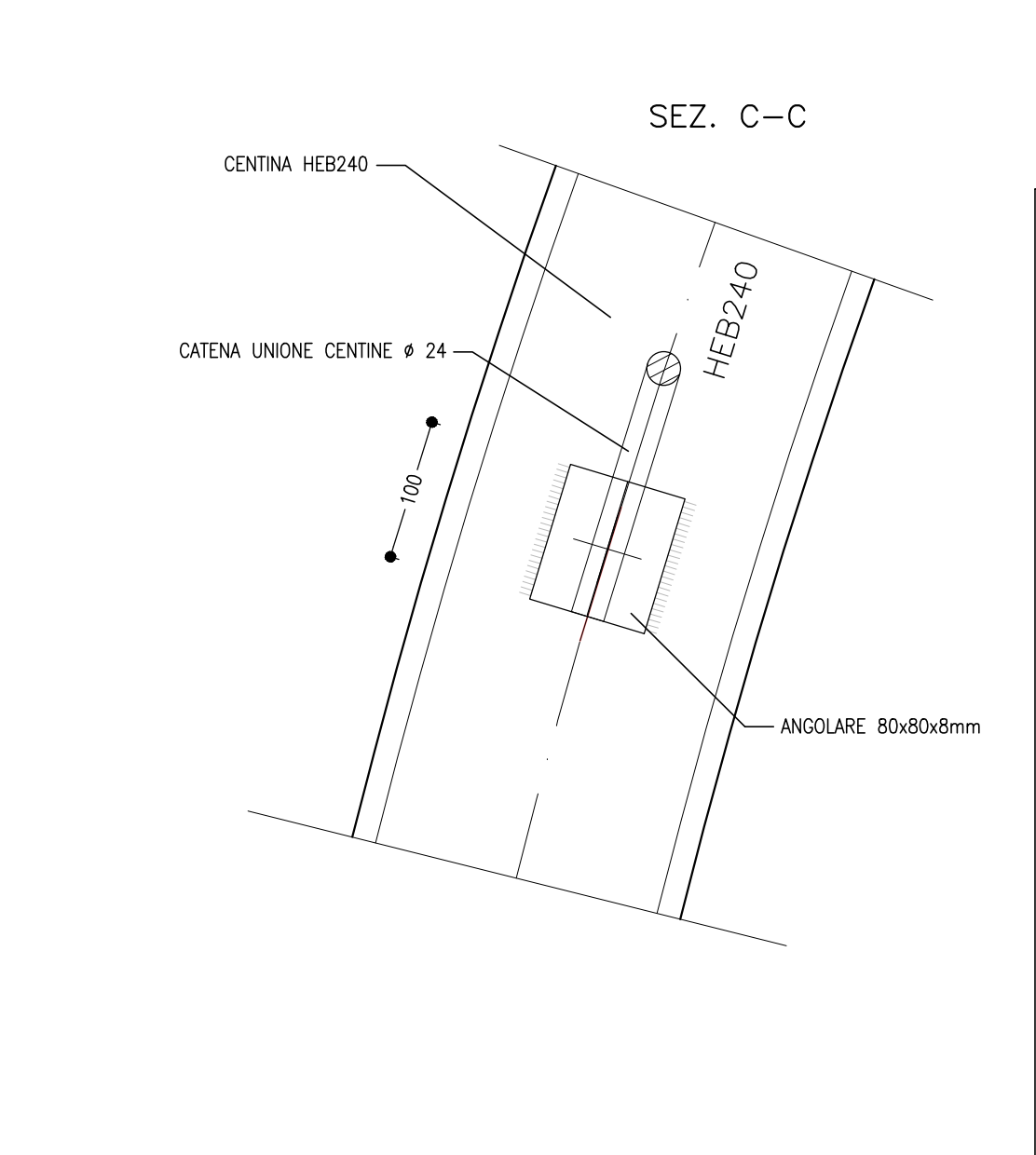
TABELLA PIASTRE PIEDE	
5	n°1+1 VEDI ESPLOSO Sp=20
QUANTITA' RIFERITE ALLA CENTINA COMPLETA	



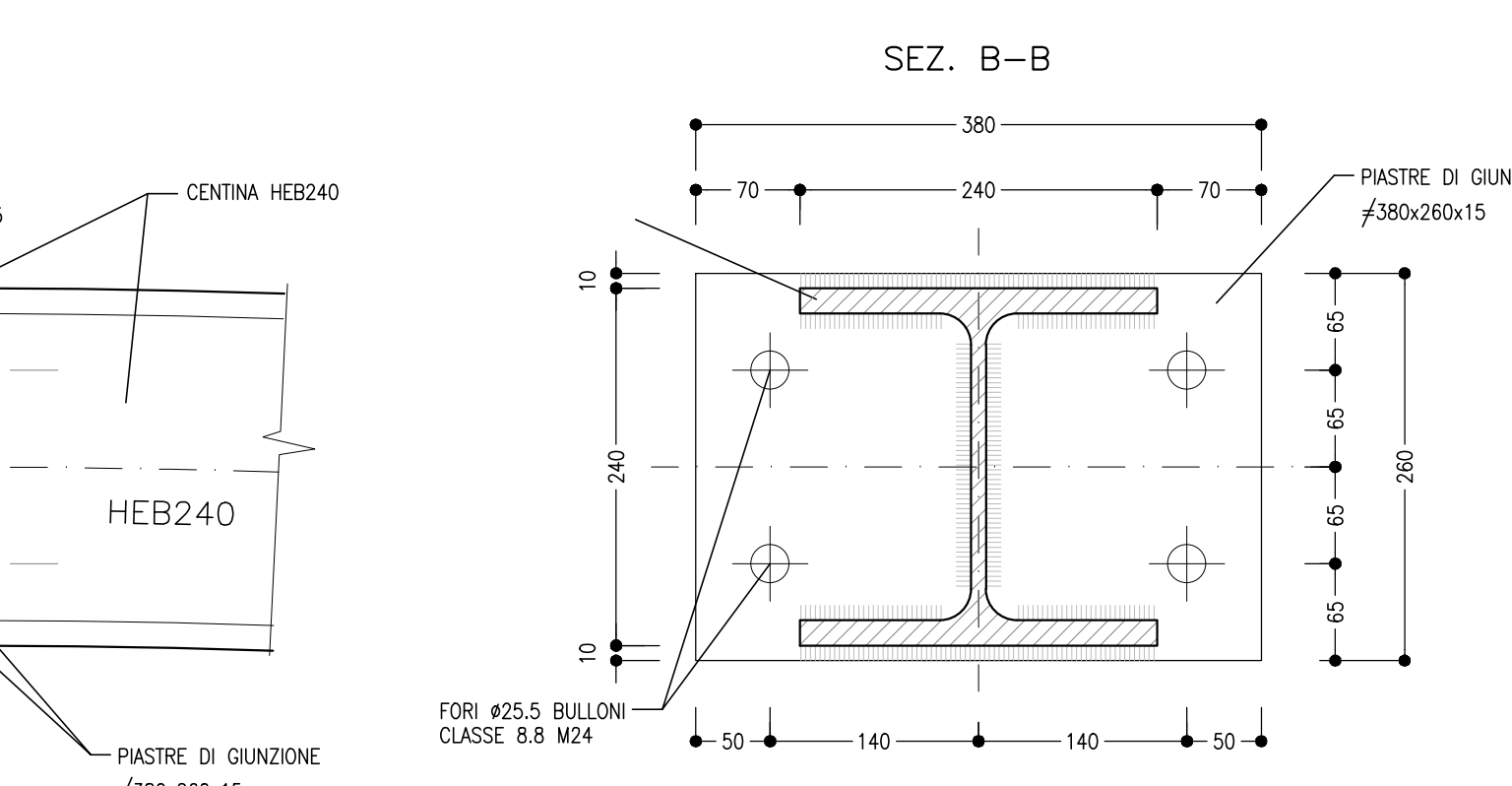
PARTICOLARE "3"
SCALA 1:5
UNIONE CENTINE



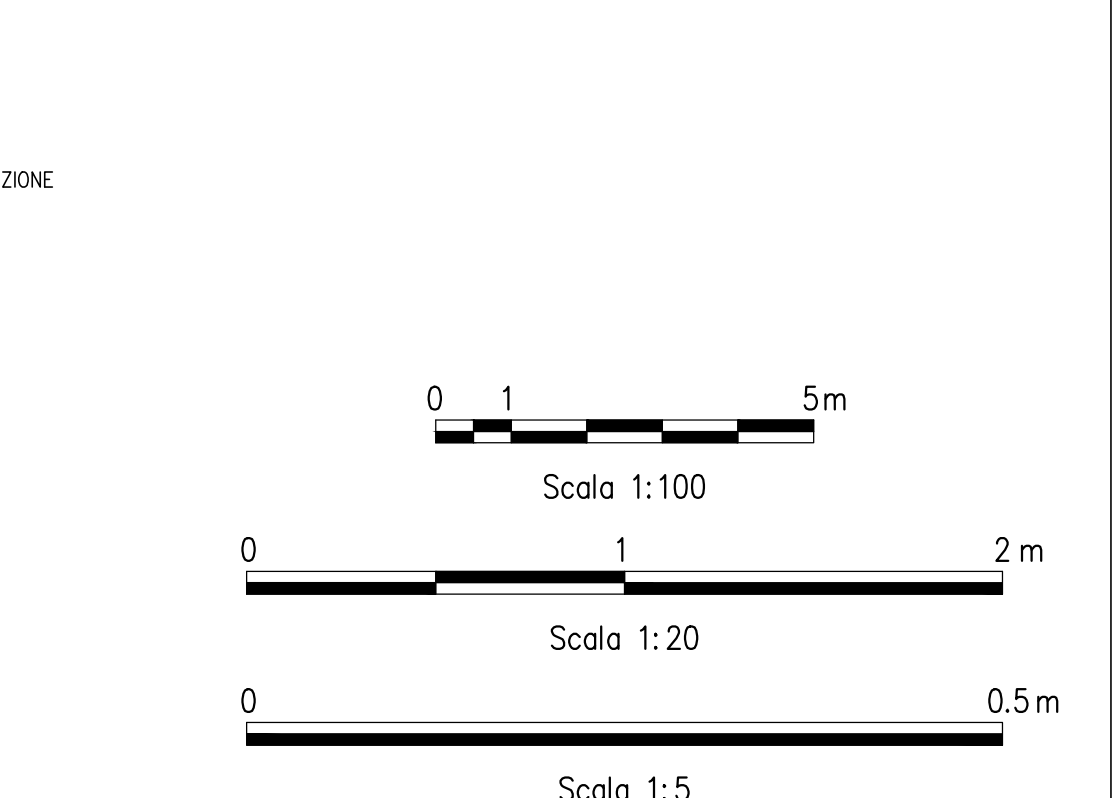
PARTICOLARE "3"
SCALA 1:5
UNIONE CENTINE



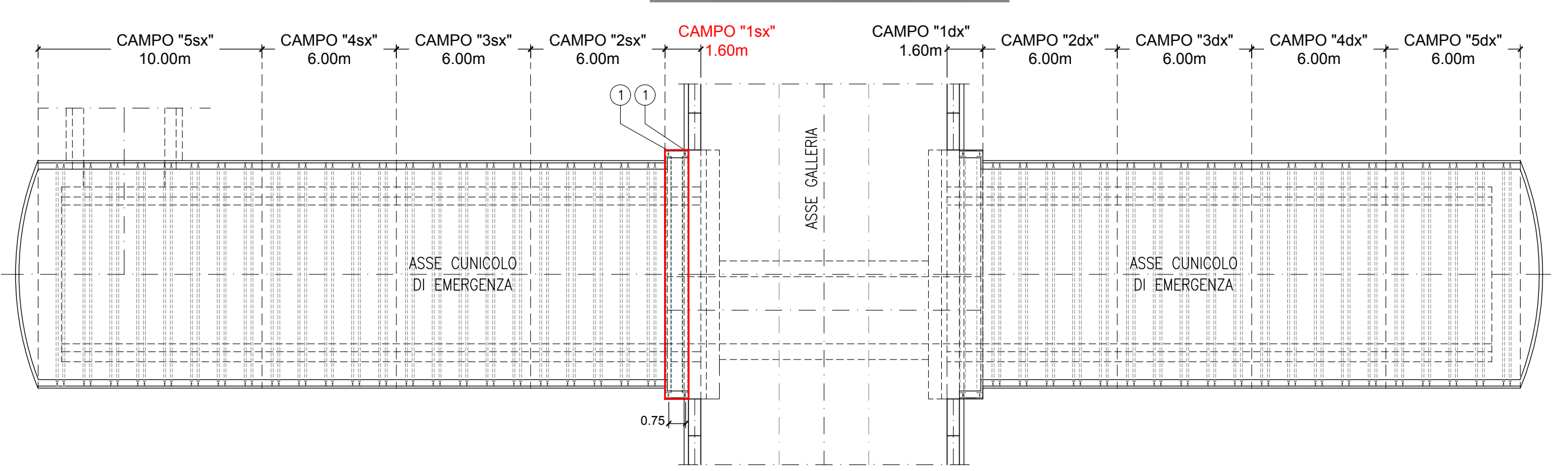
PARTICOLARE "2"
SCALA 1:5
GIUNZIONI CENTINE



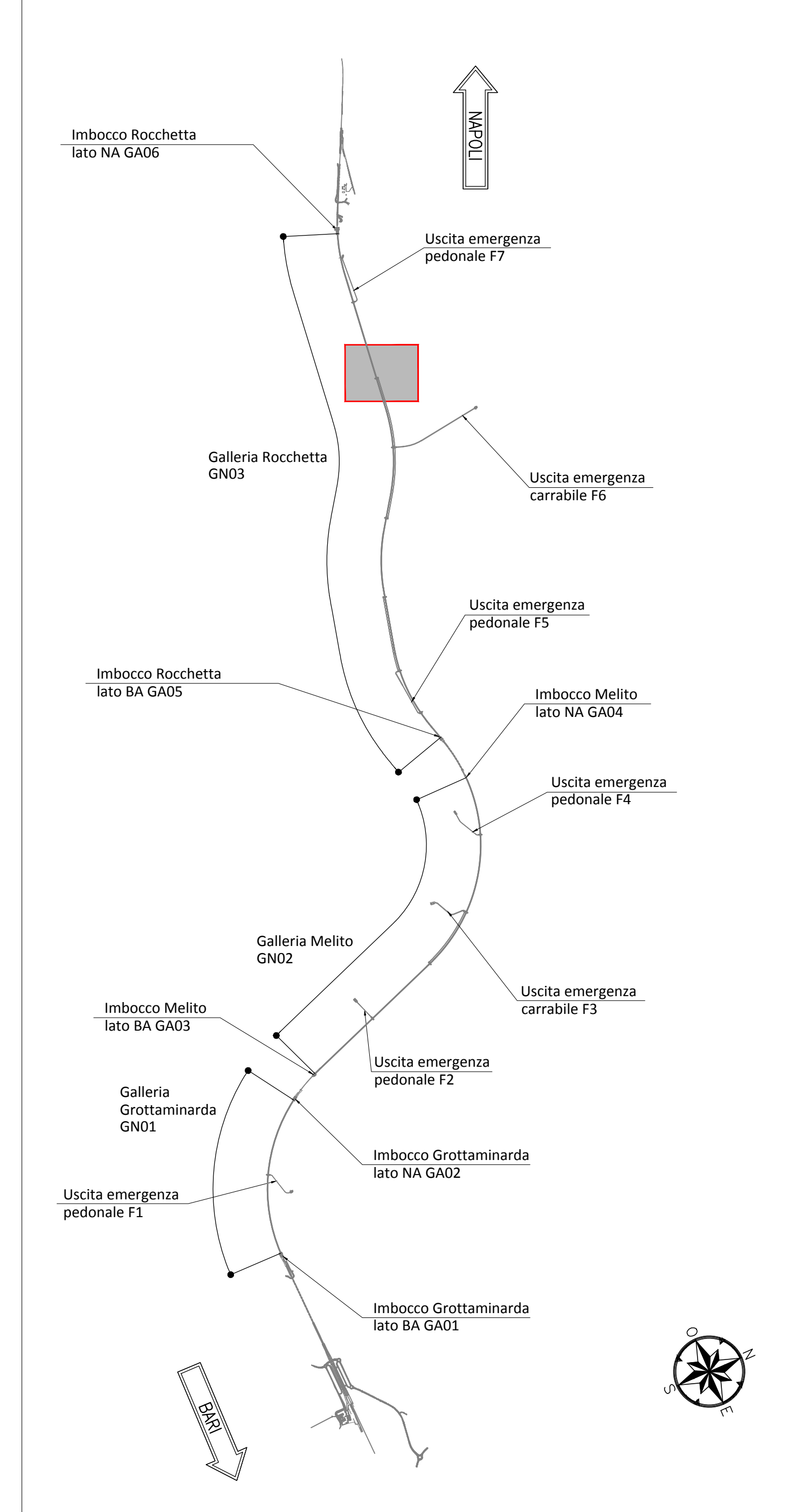
PARTICOLARE "2"
SCALA 1:5
GIUNZIONI CENTINE



KEY PLAN
SCALA 1:200



KEY-PLAN - Scala 1:50000



NOTA TABELLA MATERIALI

PER LE CARATTERISTICHE DEI MATERIALI E NOTE DI CARATTERE GENERALE SI RIMANDA ALL'ELABORATO "IF2801EZZSPGN000002"

LEGENDA

P.C.= PIANO DEI CENTRI
P.S.1= PIANO DI SCAVO PROVVISORIO
P.F.= PIANO DEL FERRO
P.S.2= PIANO DI SCAVO DEFINITIVO

NOTE GENERALI

LE MISURE E GLI SVILUPPI DELLE CENTINE SONO CALCOLATI RISPETTO AI LORO ASSI, AL NETTO DELLE PIASTRE.
LE MISURE SONO ESPRESSE IN MILLIMETRI.
PER LE TOLLERANZE DI COSTRUZIONE VEDI RELAZIONE TECNICA.
EVENTUALI DIFFERENZE TRA LE MISURE TOTALI E LE SOMMATORIE DELLE MISURE PARZIALI SONO DOVUTE AGLI ARROTONDAMENTI AUTOMATICI DI AUTOCAD

COMMITTENTE: **RFI** INFRASTRUTTURE ITALIANE

DIREZIONE LAVORI: **ITALFERR**

APPALTATORE: **HirpiniaAV**

PROGETTAZIONE: **ROX SOUL**

MANDATARIA: **NETENGINEERING**

PROGETTO ESECUTIVO

ITINERARIO NAPOLI - BARI RADDOPPIO TRATTA APICE - ORSARA I LOTTO FUNZIONALE APICE - HIRPINIA

GN03 - GALLERIA ROCCHETTA - FINESTRA COSTRUTTIVA/USCITA DI EMERGENZA (A) (14+725) (LATO NA) E CLINDOLI PEDONALI (A) (14+725) (LATO NA)

ZONA DI INNESTO CON GALLERIA DI LINEA AL KM 14+725 (LATO NA)

GALLERIA LATERALE DI COLLEGAMENTO LATO BINARIO DISPARI

Campo 1 - Centina - carpenteria Tav. 2/2

APPALTATORE	DIRETTORE DELLA PROGETTAZIONE	PROGETTISTA
Concessionaria HIRPINIA AV A. Di Biase Ing. Vincenzo Morillo 190962020	Il Responsabile Integrazione fra le varie prestazioni specialistiche Ing. G. Cassani	ROX SOUL Ing. G. Cassani

COMMESSA	LOTTO	FASE	ENTE	TIPO DOC.	OPERATIVO/DISCIPLINA	PROGR.	REV.	SCALA:													
1	1	2	8	0	1	E	Z	B	Z	G	N	0	9	0	0	0	0	9	3	B	1:100 - 1:20 - 1:5

Rev.	Descrizione	Redatto	Verificato	Data	Approvato	Data	Autore/Rev.	Data
A	Esistenza per contratto	M. Agrippone	V. Valente	01/10/2020	B. Spagnoli	01/10/2020	M. Gatti	01/10/2020
B	Revisione per struttura	M. Agrippone	V. Valente	10/10/2020	B. Spagnoli	10/10/2020	M. Gatti	10/10/2020