

CARPENTERIA CENTINA
SCALA 1:20
2IPN 200/1000

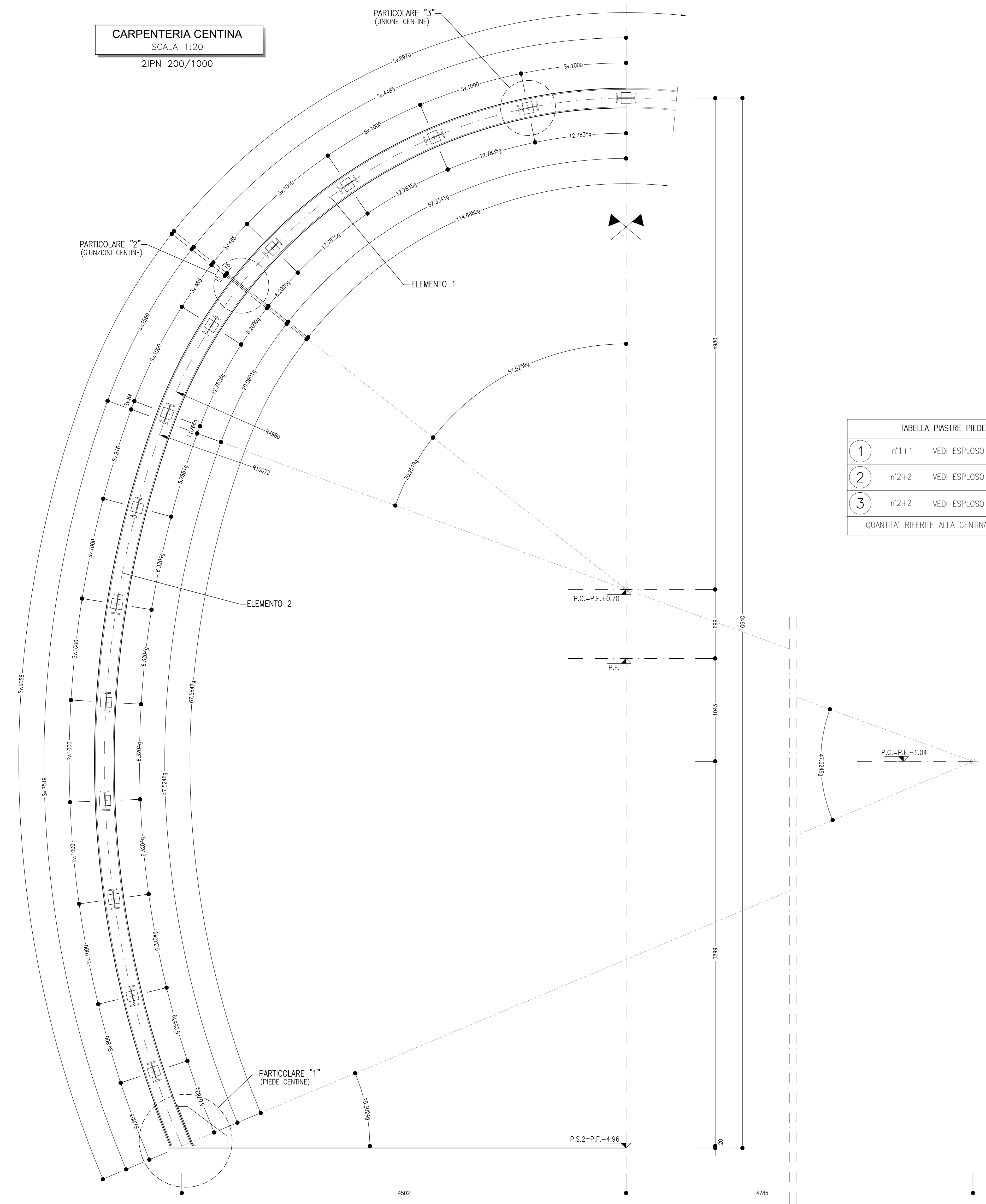
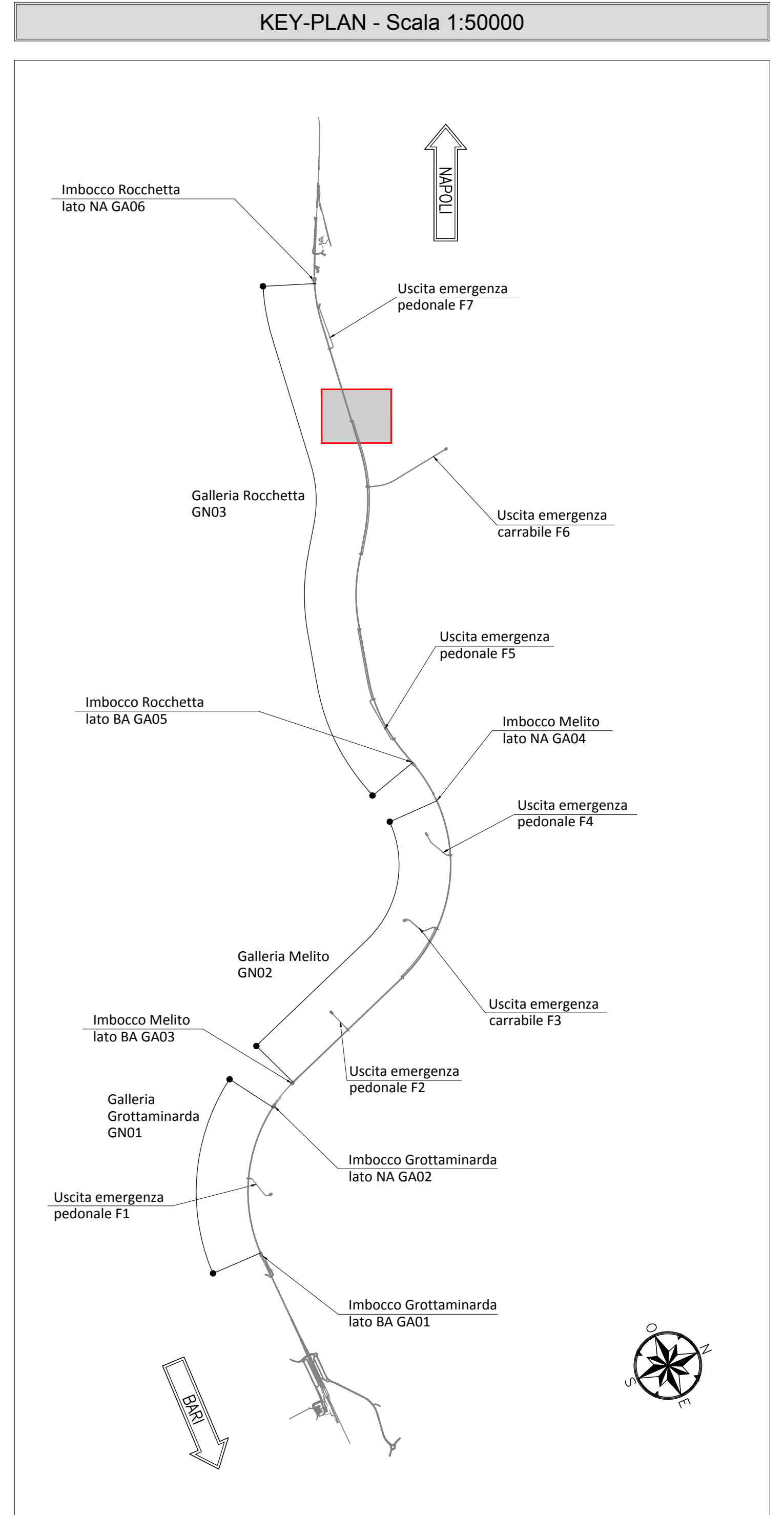
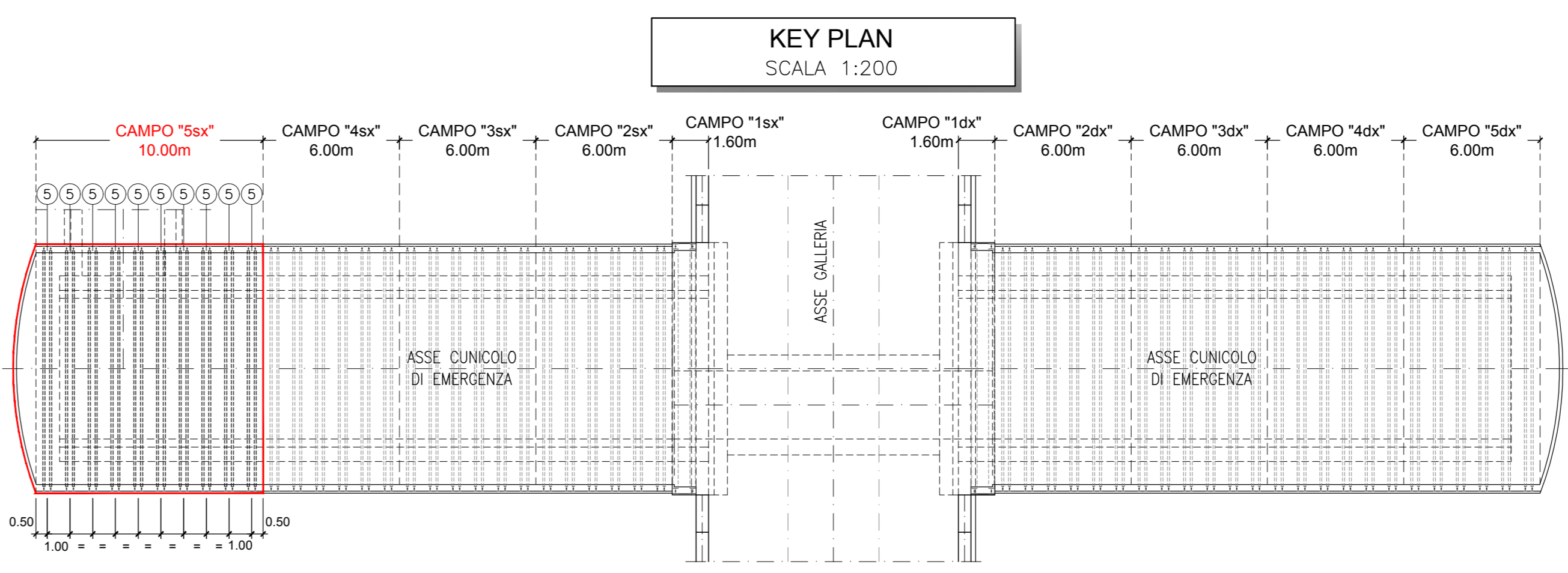
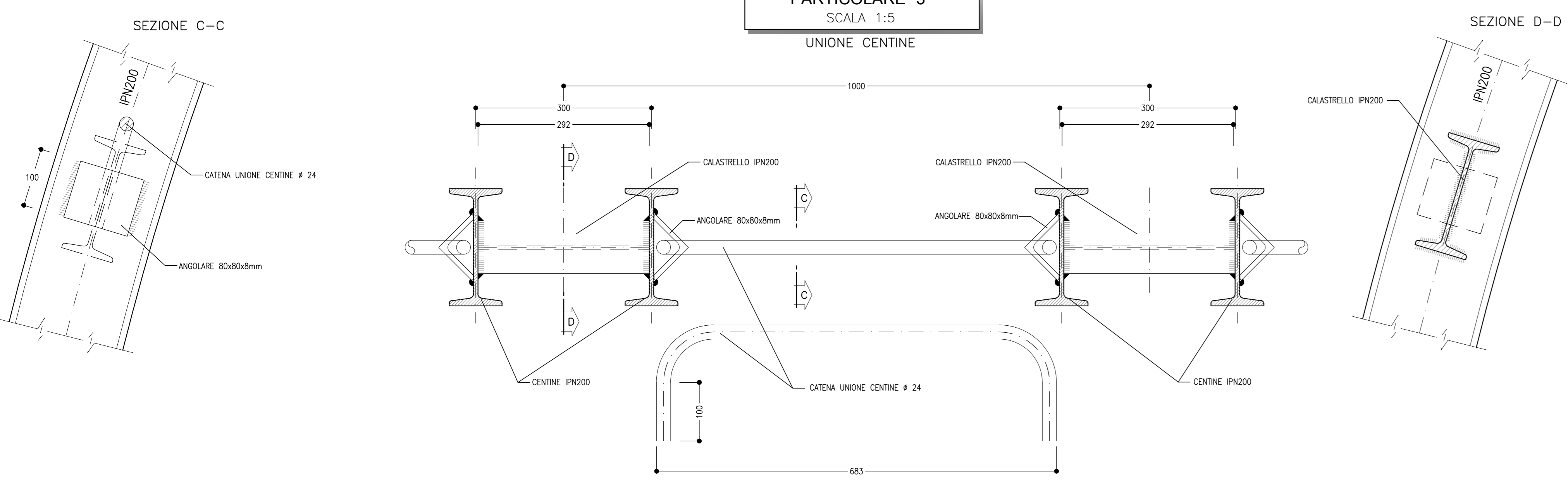
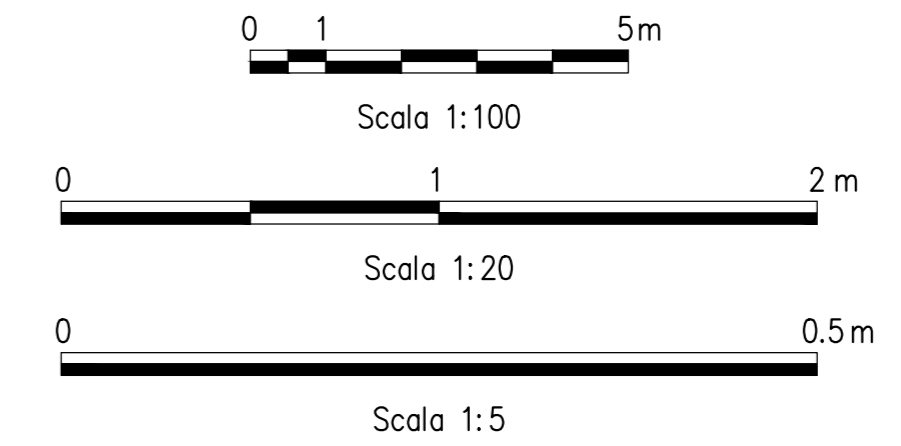
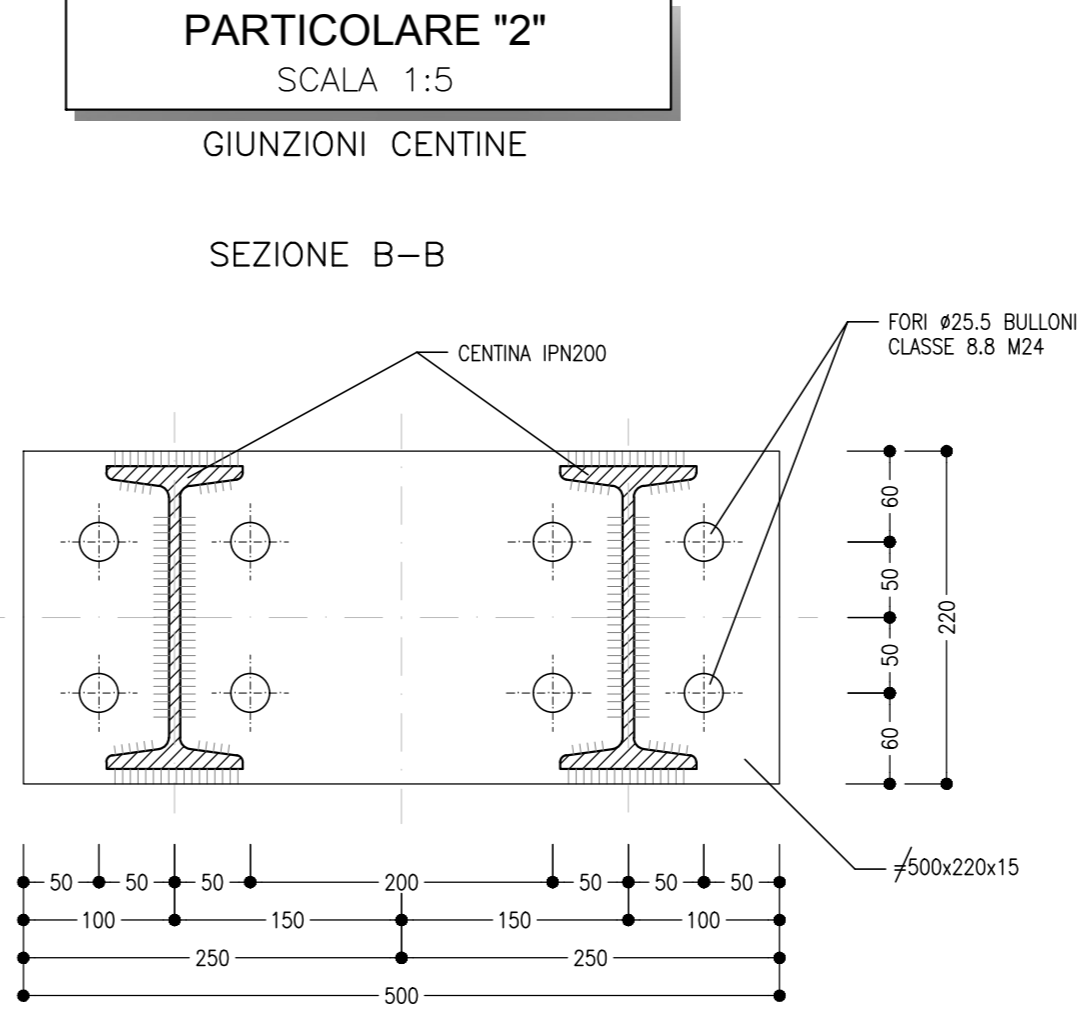
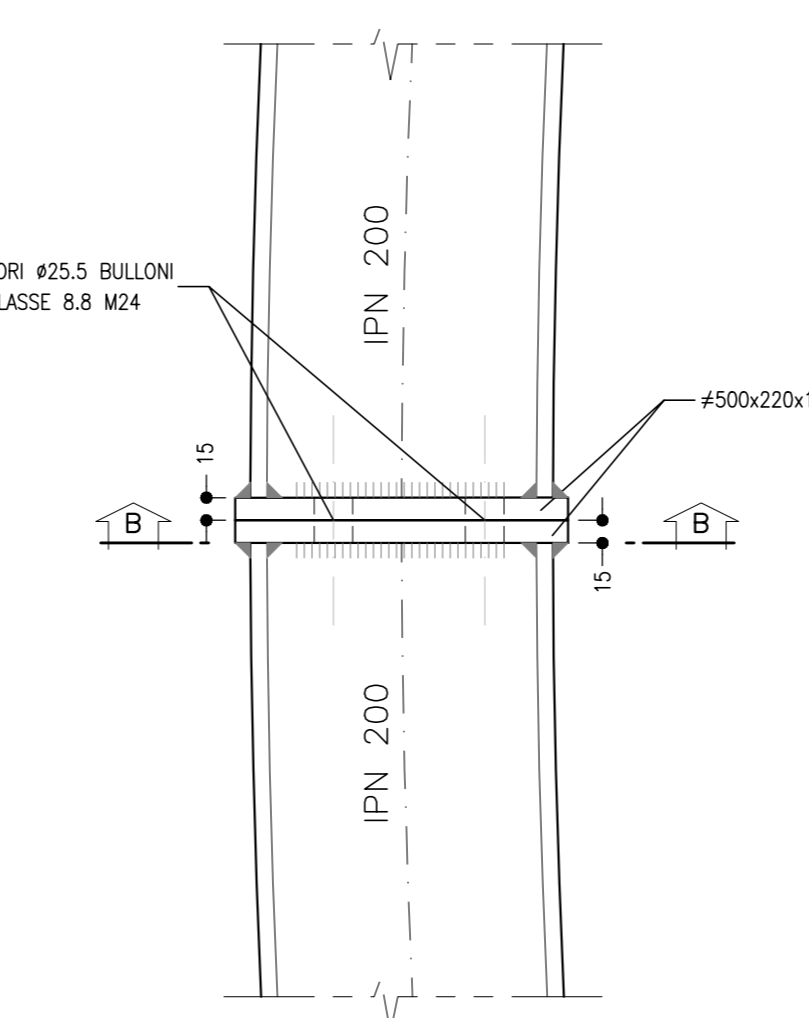
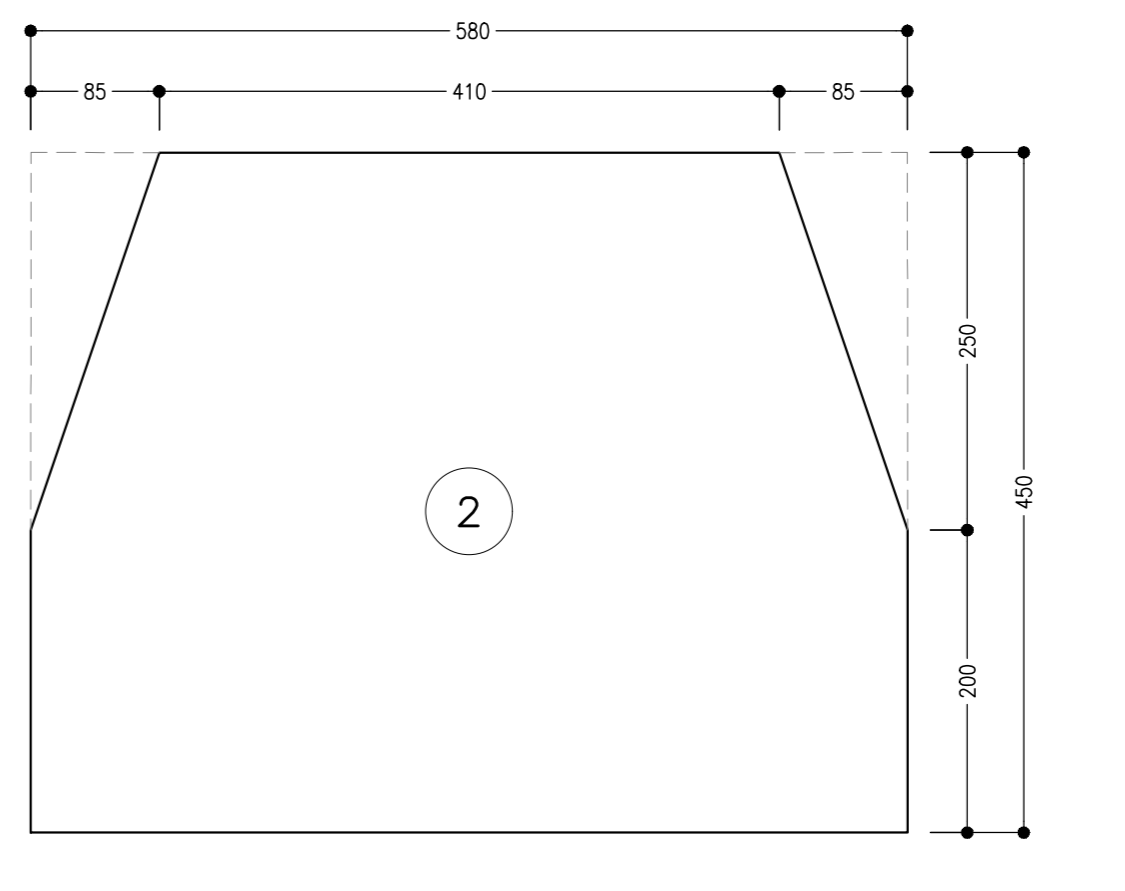
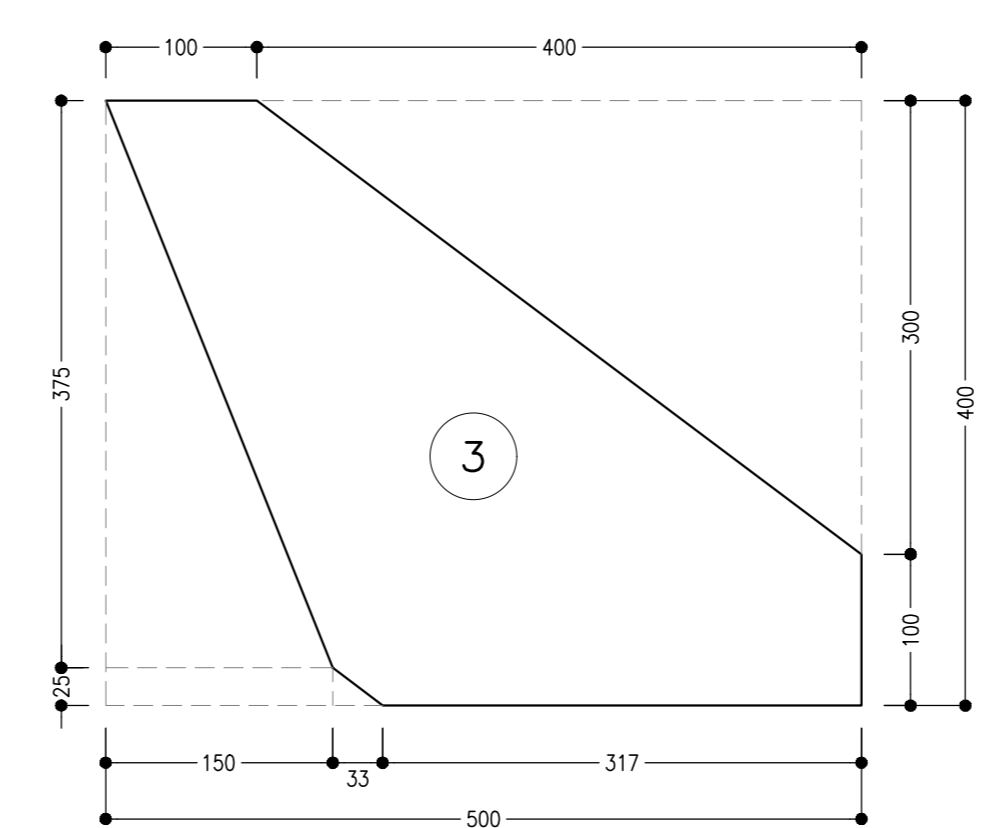
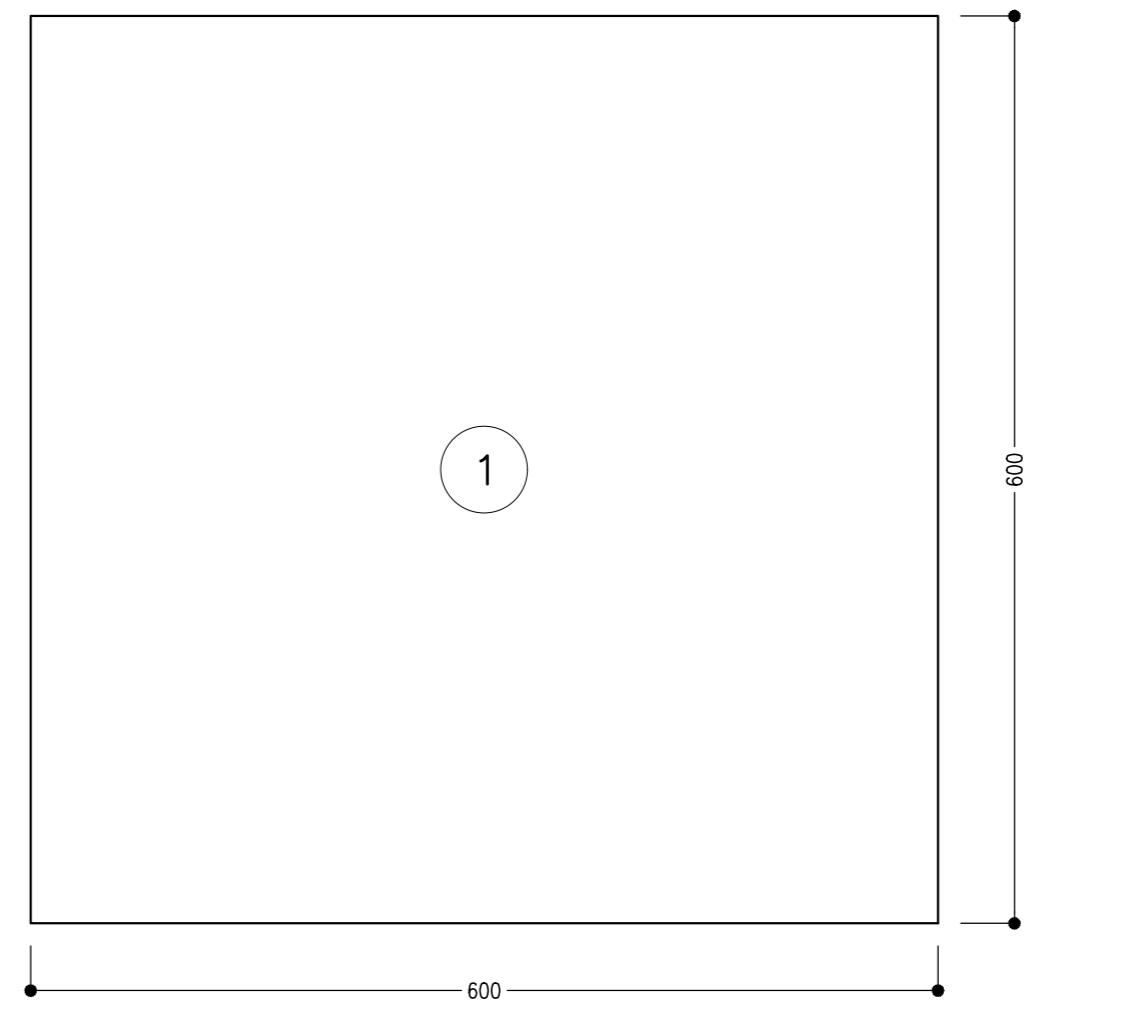
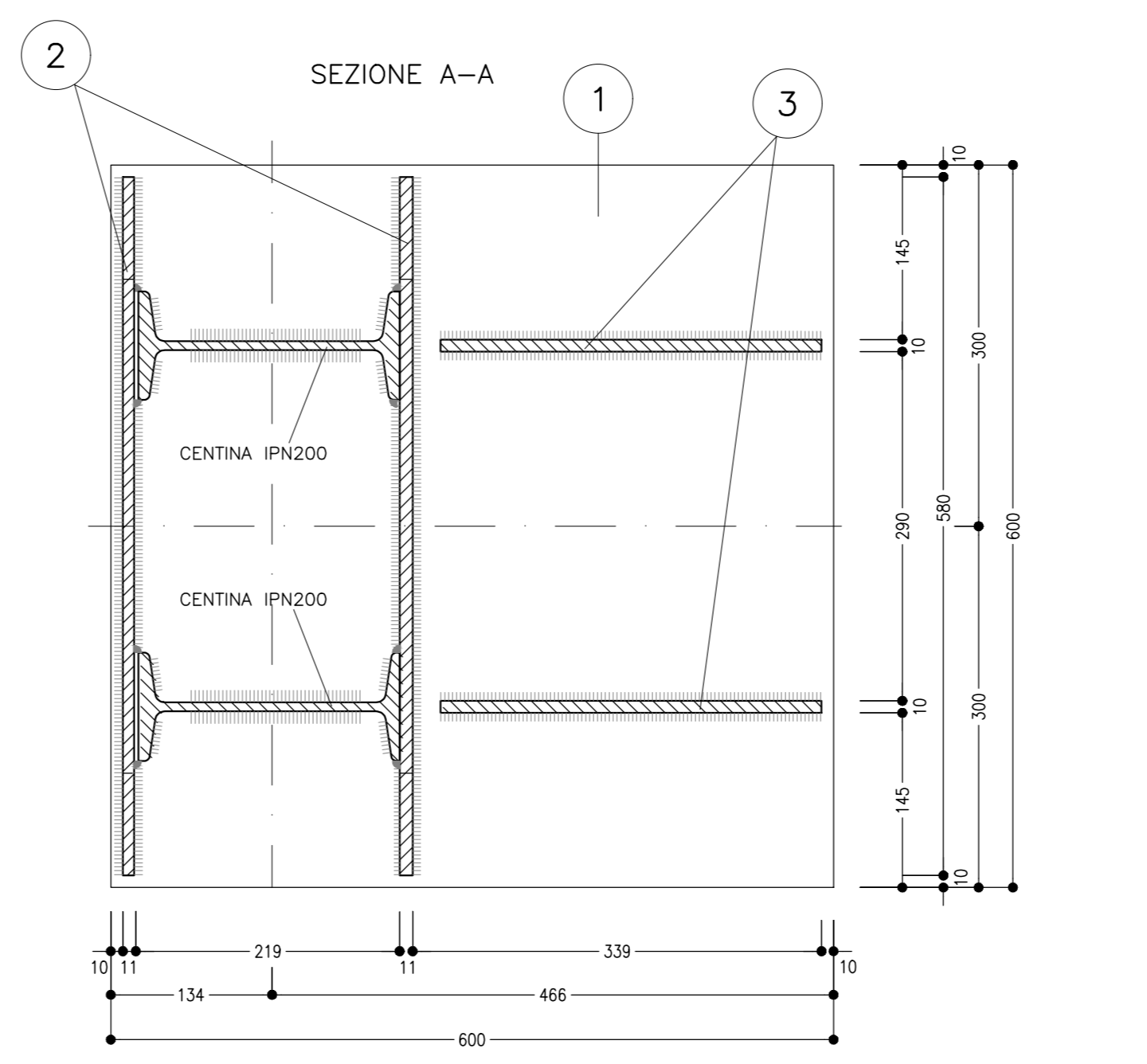
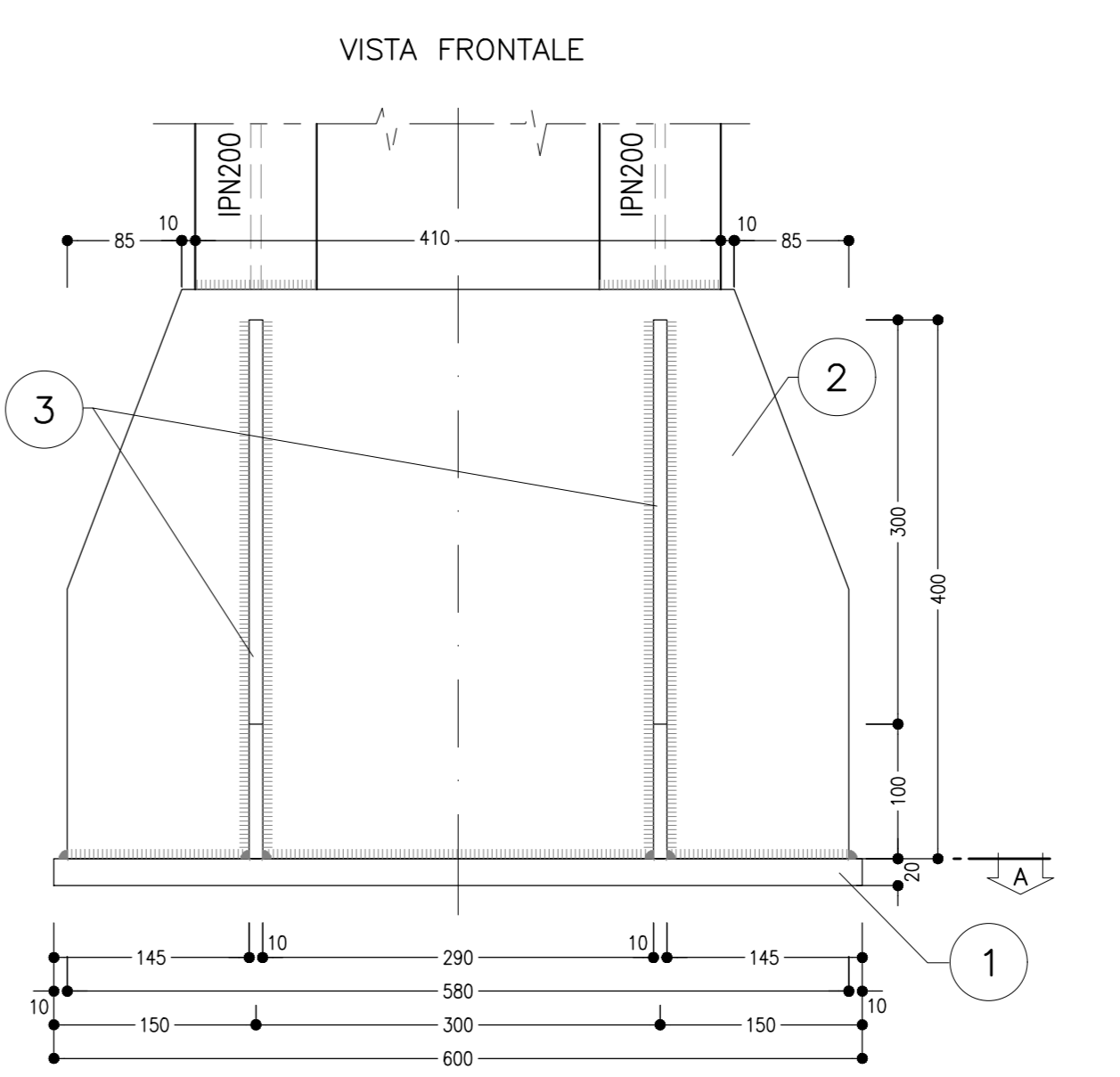
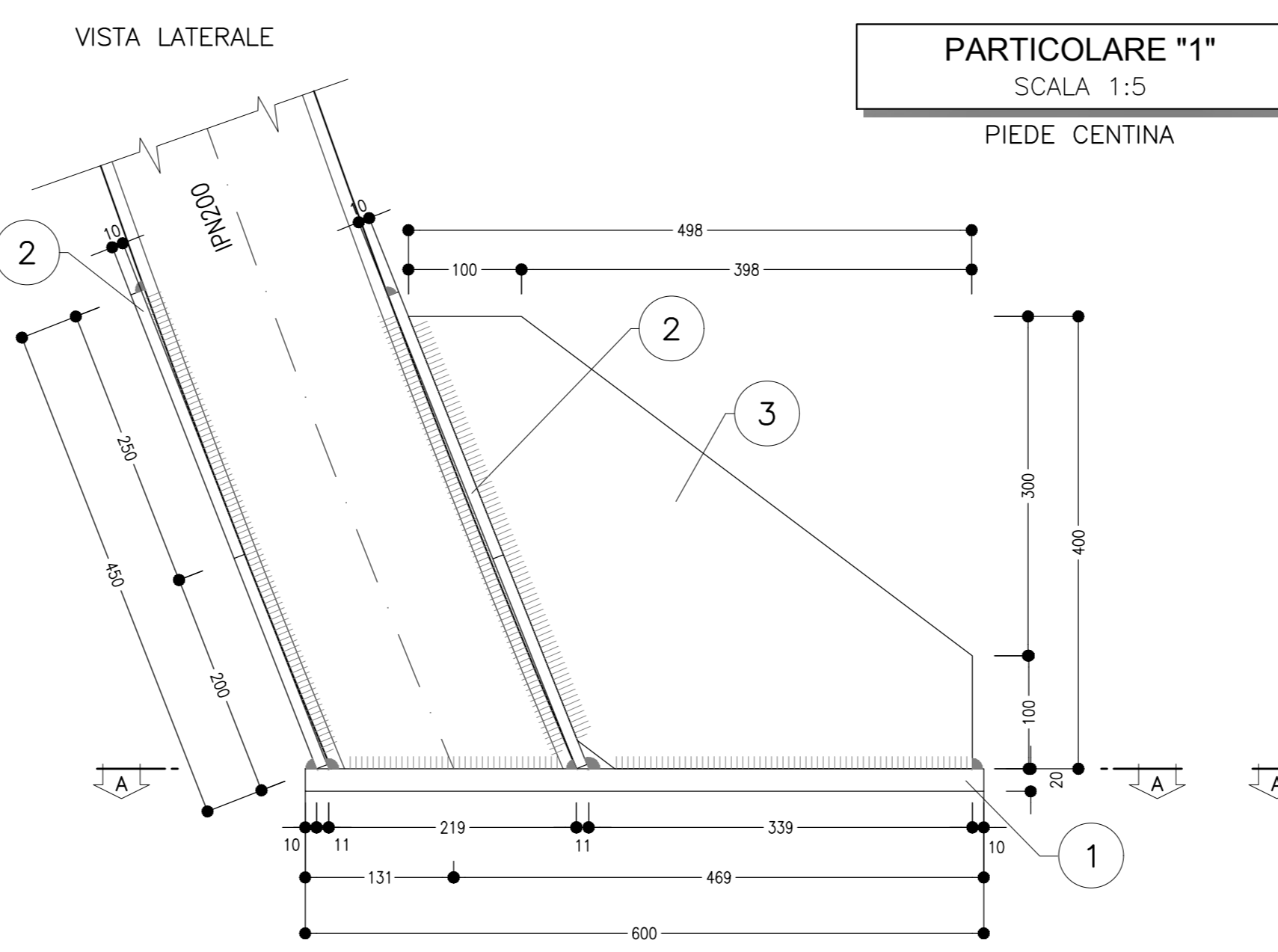


TABELLA PIASTRE PIEDE

①	n°1+1	VEDI ESPLOSO Sp=20
②	n°2+2	VEDI ESPLOSO Sp=10
③	n°2+2	VEDI ESPLOSO Sp=10

QUANTITA' RIFERITE ALLA CENTINA COMPLETA



NOTA TABELLA MATERIALI

PER LE CARATTERISTICHE DEI MATERIALI E NOTE DI CARATTERE GENERALE SI RIMANDA ALL'ELABORATO "IP2801EZZSPGN000002"

LEGENDA

P.C.= PIANO DEI CENTRI P.S.1= PIANO DI SCAVO PROVVISORIO
P.F.= PIANO DEL FERRO P.S.2= PIANO DI SCAVO DEFINITIVO

NOTE GENERALI

- LE MISURE E GLI SVILUPPI DELLE CENTINE SONO CALCOLATI RISPETTO AI LORO ASSI, AL NETTO DELLE PIASTRE.
- LE MISURE SONO ESPRESSE IN MILLIMETRI
- PER LE TOLLERANZE DI COSTRUZIONE VEDI RELAZIONE TECNICA
- EVENTUALI DIFFERENZE TRA LE MISURE TOTALI E LE SOMMATORIE DELLE MISURE PARZIALI SONO DOVUTE AGLI ARROTONDAMENTI AUTOMATICI DI AUTOCAD

COMMITTENTE: RFI - INFRASTRUTTURE FERROVIARIE ITALIANE - GRUPPO FERROVIE DELLO STATO ITALIANE

DIREZIONE LAVORI: ITALFERR - GRUPPO FERROVIE DELLO STATO ITALIANE

APPALTATORE: HirpiniaAV

CONSORZIO: salini impreglio, ASTALDI

PROGETTAZIONE: ROCKSOIL S.p.A., NETENGINEERING, Alpina S.p.A.

PROGETTO ESECUTIVO

ITINERARIO NAPOLI - BARI
RADDOPPIO TRATTA APICE - ORSARA
1 LOTTO FUNZIONALE APICE - HIRPINIA

GN05 - GALLERIA ROCCHETTA - FINESTRA COSTRUITA SU SCALFO DI EMERGENZA F5 (p. 13+55) E CUNCIOLI PEDONALI p. 12+95 (LATO BA) E 14+725 (LATO NA)
ZONA DI INNESTO CON GALLERIA DI LINEA AL KM 14+725 (LATO NA)
GALLERIA LATERALE DI COLLEGAMENTO LATO BINARIO DISPARI
Campo 5 - Centina - carpenteria

APPALTATORE Consorzio HIRPINIA AV 1 Direttore Tecnico Ing. Vincenzo Morello 10/06/2020	DIRETTORE DELLA PROGETTAZIONE Il Responsabile integrazione fra le varie prestazioni specialistiche Ing. G. Cassari	PROGETTISTA ROCKSOIL S.p.A. Ing. G. Cassari
--	--	---

COMMESSA LOTTO FASE ENTE TIPO DOC. OPERA/DISCIPLINA PROGR. REV. SCALA:

IF28 01 E ZZ BZ GN0900 099 B 1:100-1:20-1:5

Rev.	Descrizione	Redatto	Data	Verificato	Data	Approvato	Data	Autorizzato Data
A	Emissione per consegna	M. Augurio	21/03/20	B. Segnali	21/03/20	M. Gatti	21/03/20	Ing. G. Cassari
B	Revisione per salutare	M. Augurio	10/06/20	B. Segnali	10/06/20	M. Gatti	10/06/20	

File: IP2801EZZBZGN0900099B.dwg n. Esib. 1