

LEGENDA

P.C.= PIANO DEI CENTRI
 P.S.= PIANO DI SCAVO
 Q.P.= QUOTA DI PROGETTO

CARPENTERIA CENTINA
 SCALA 1:20
 HEB 300/1000

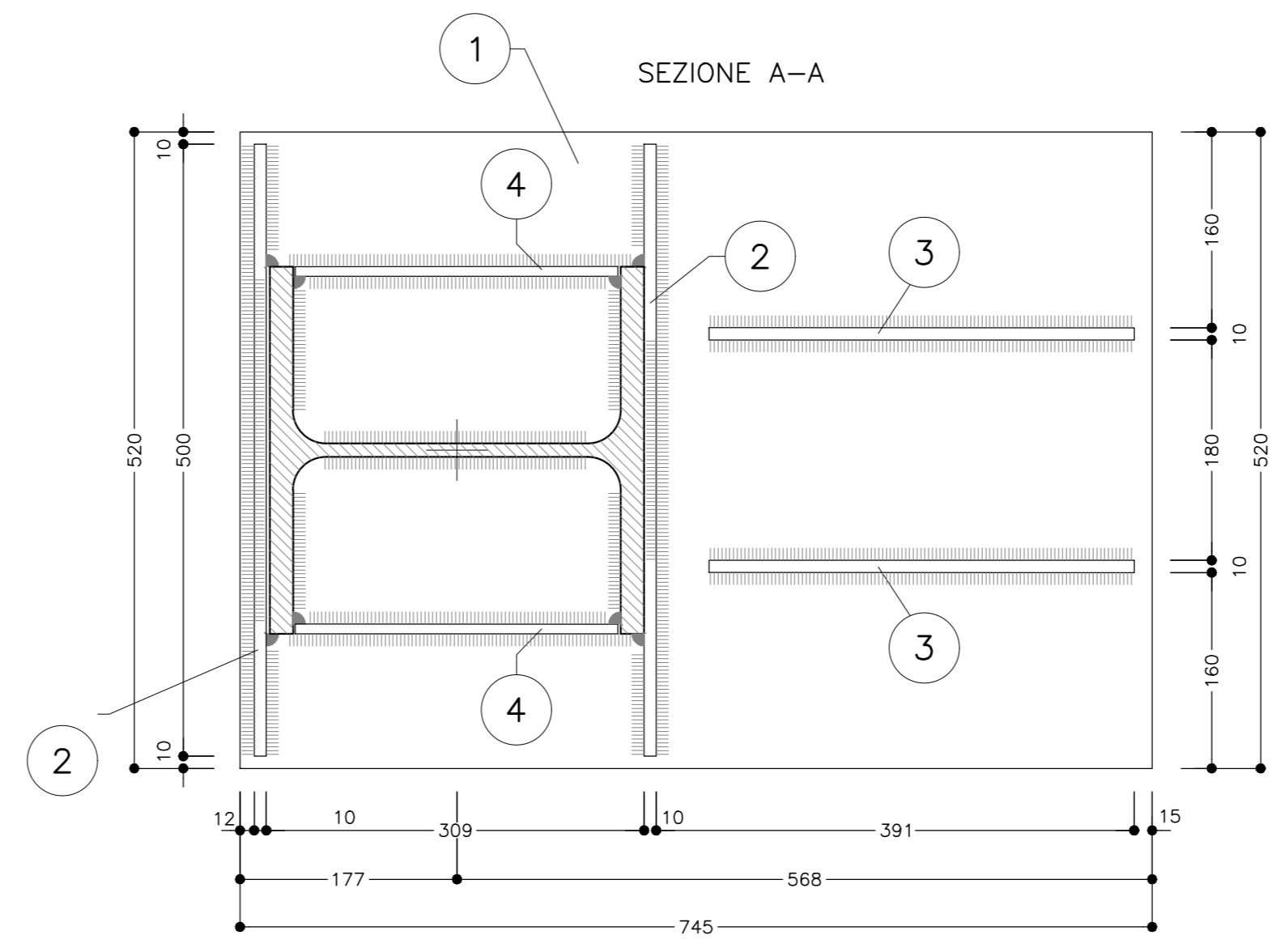
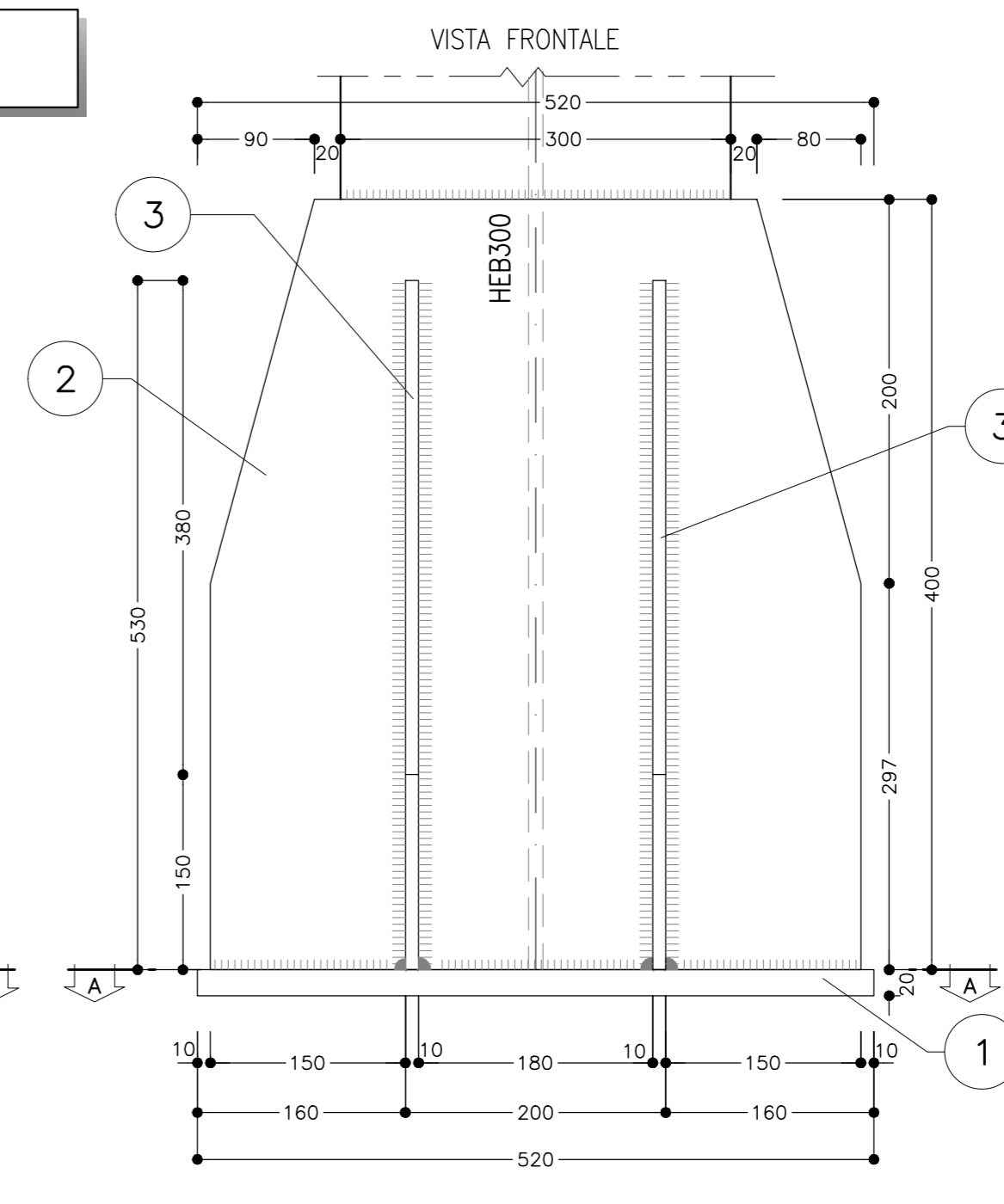
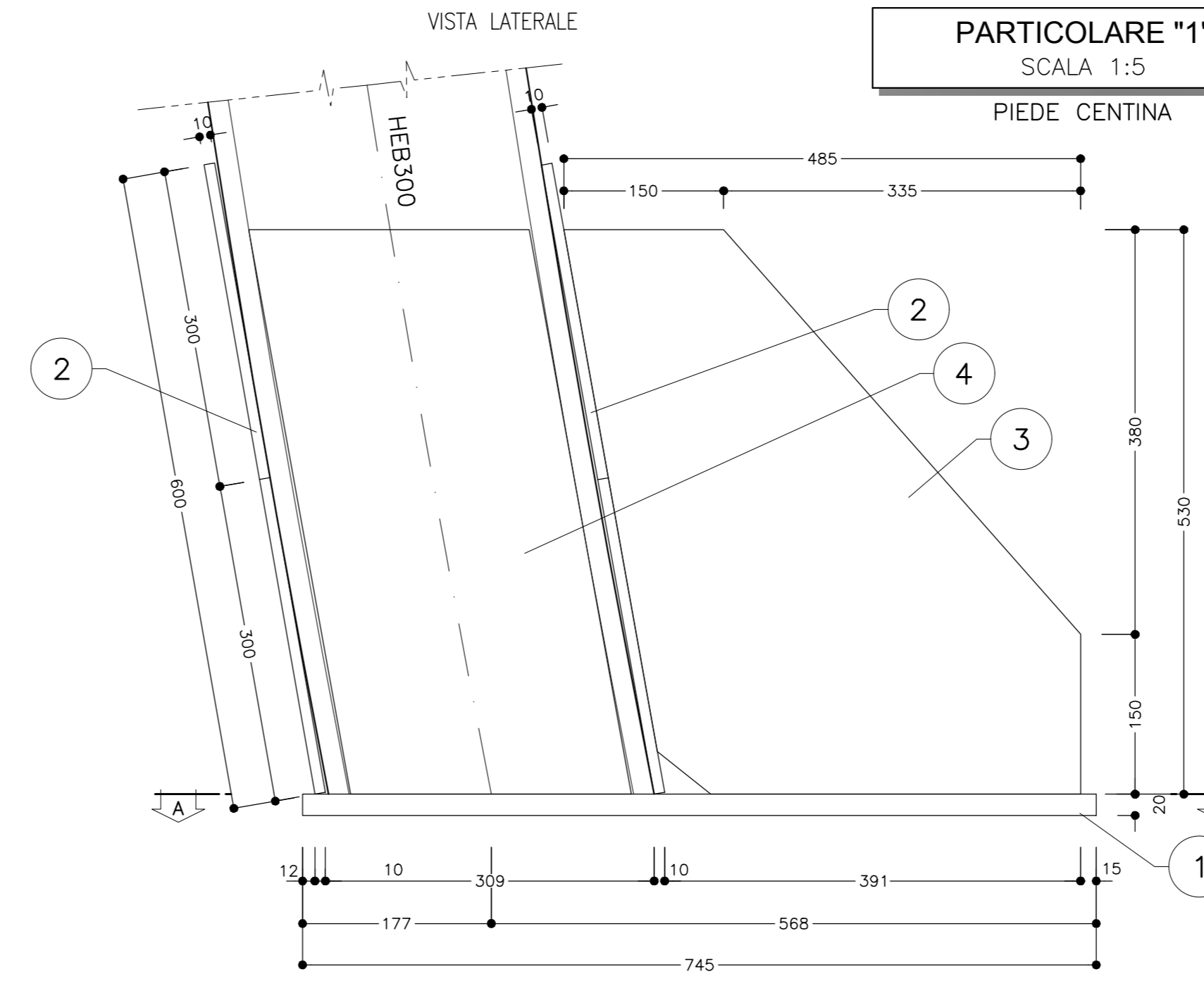
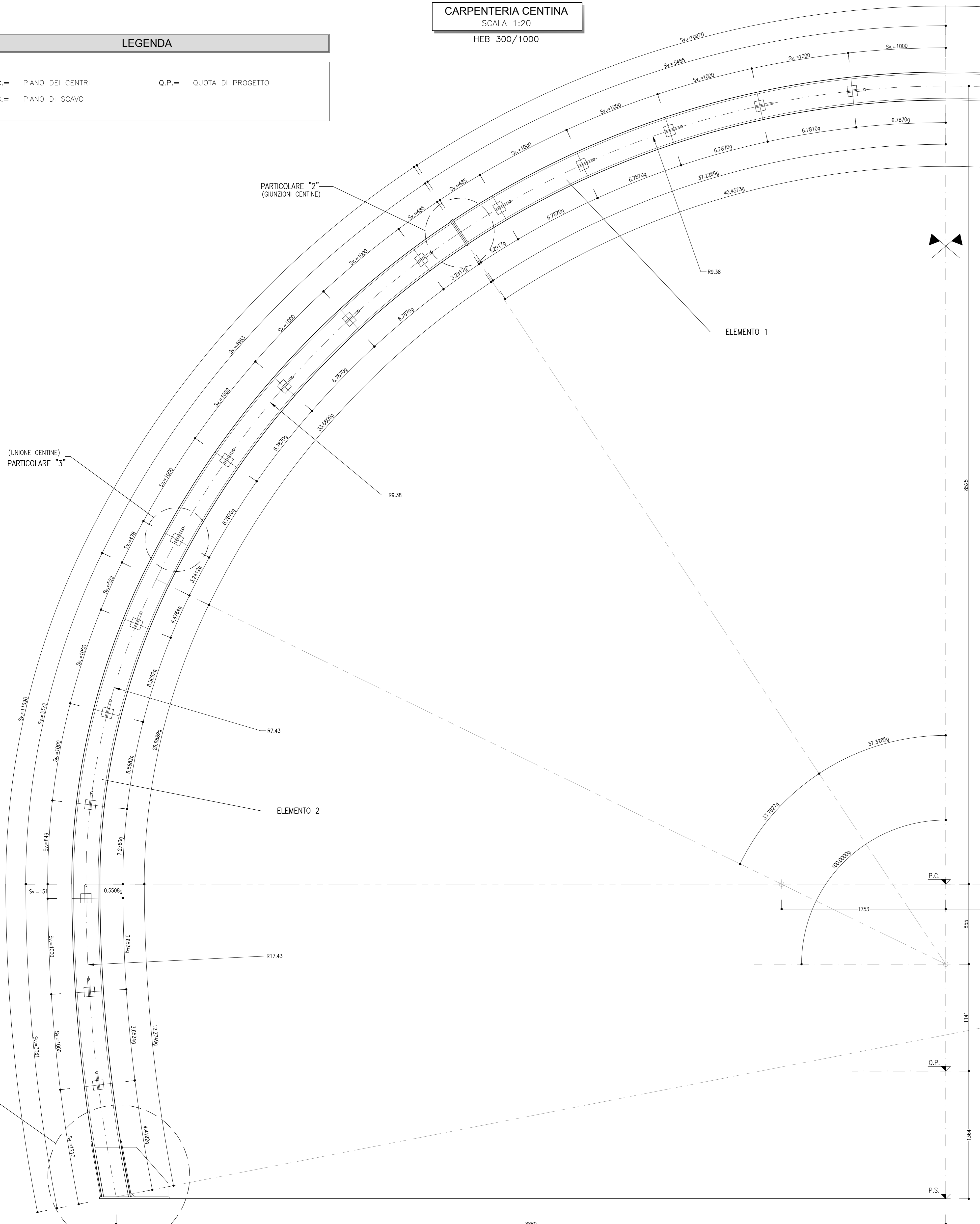
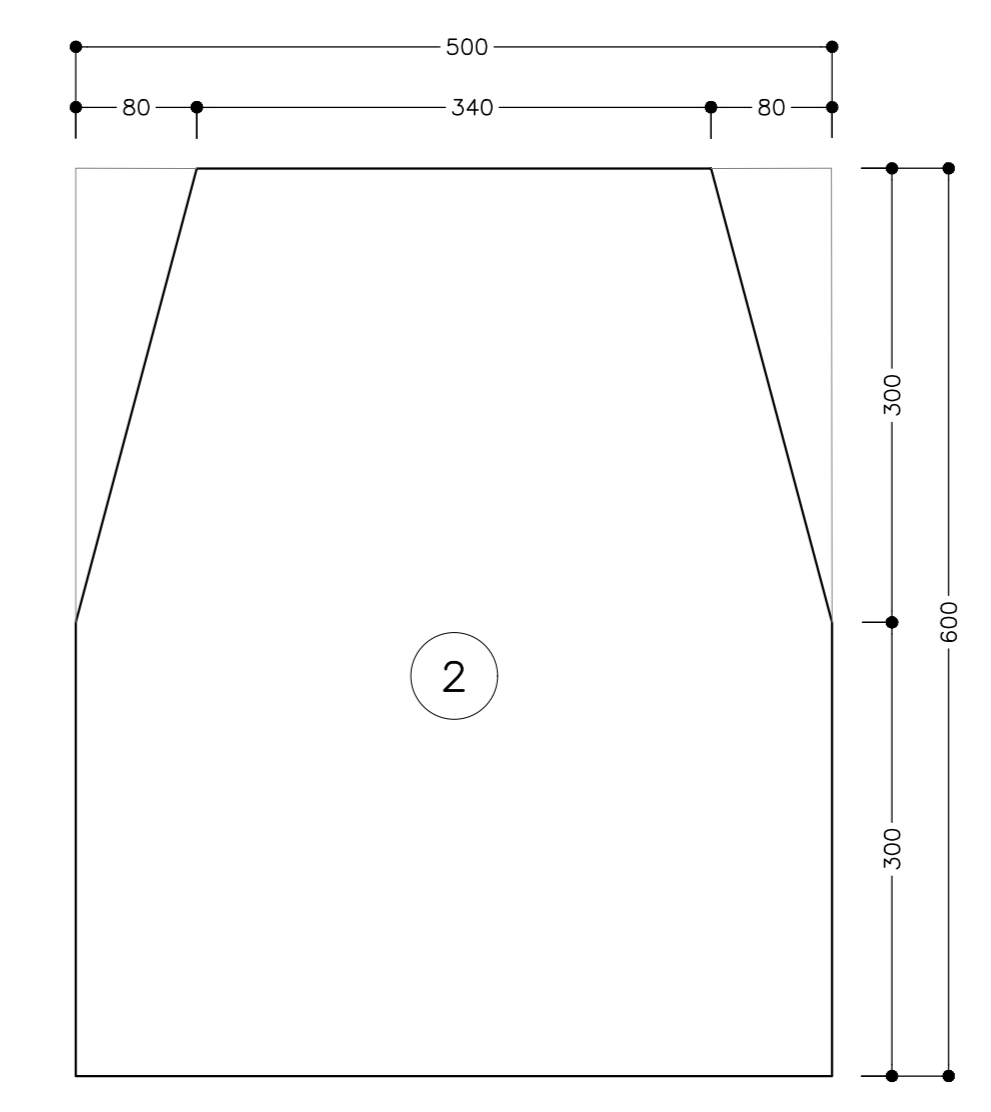
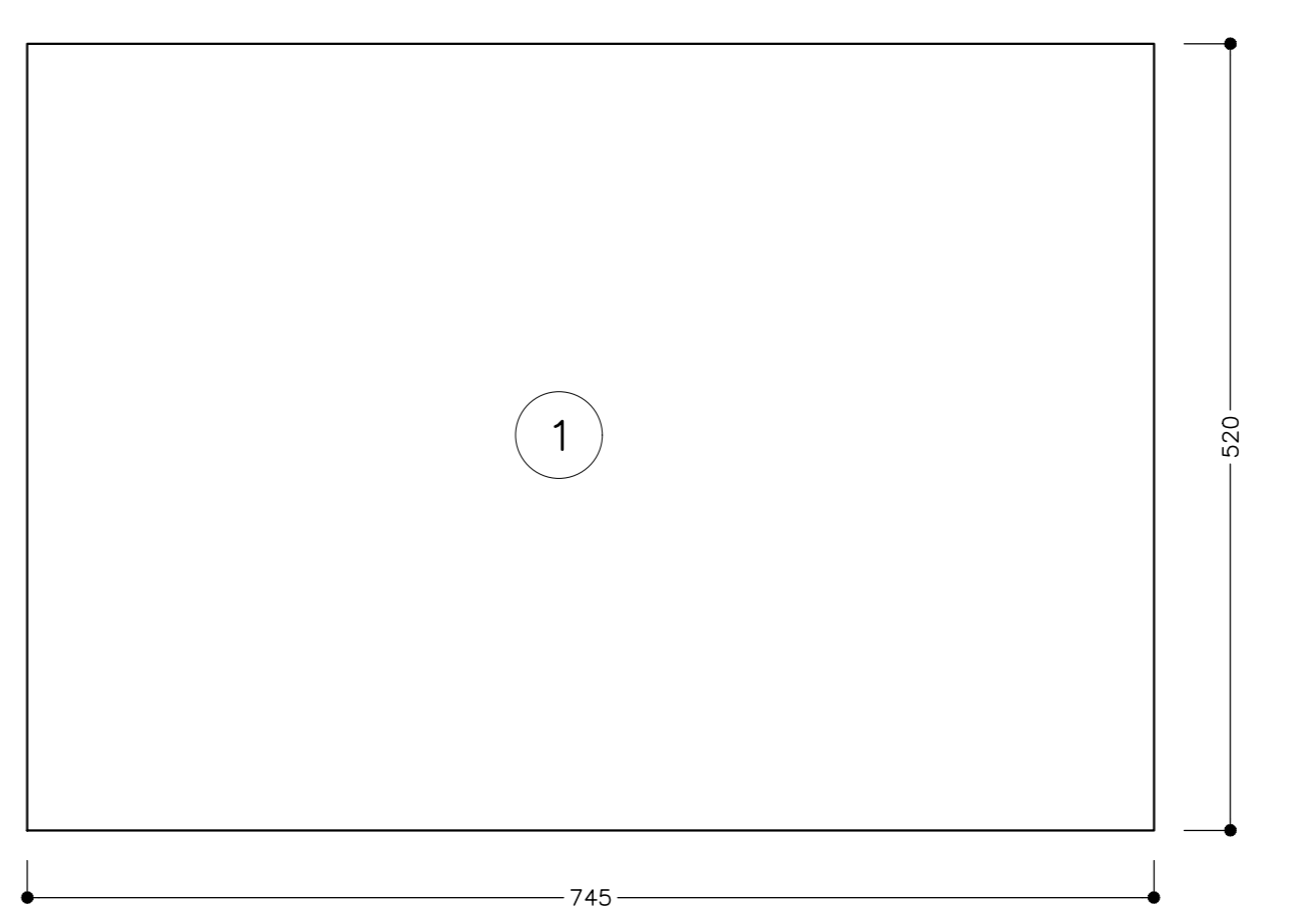


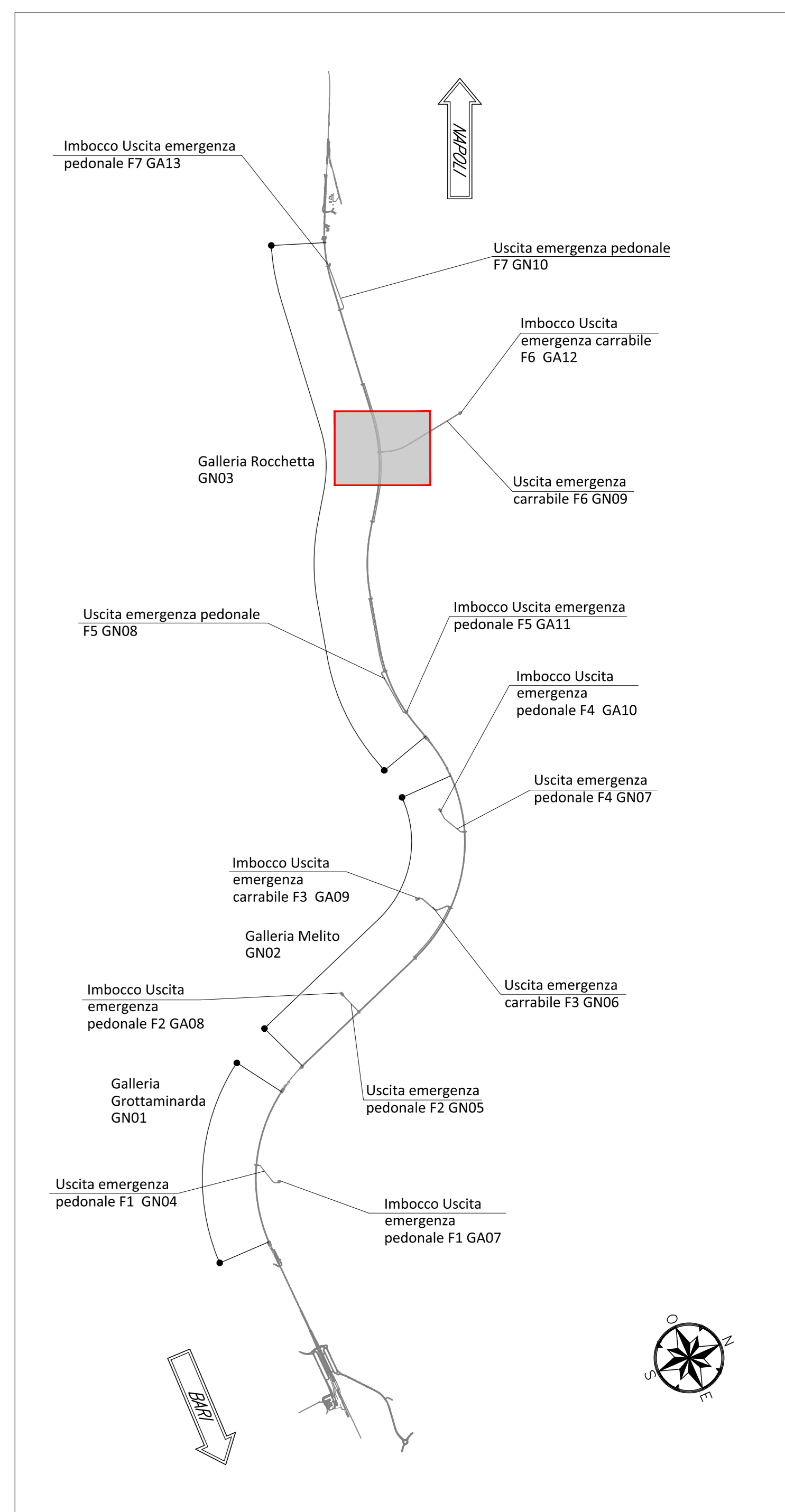
TABELLA PIASTRE PIEDE

1	n°1+1	VEDI ESPLOSO Sp=20
2	n°2+2	VEDI ESPLOSO Sp=10
3	n°2+2	VEDI ESPLOSO Sp=10
4	n°2+2	VEDI ESPLOSO Sp=10

QUANTITA' RIFERITE ALLA CENTINA COMPLETA



KEY-PLAN - Scala 1:50000

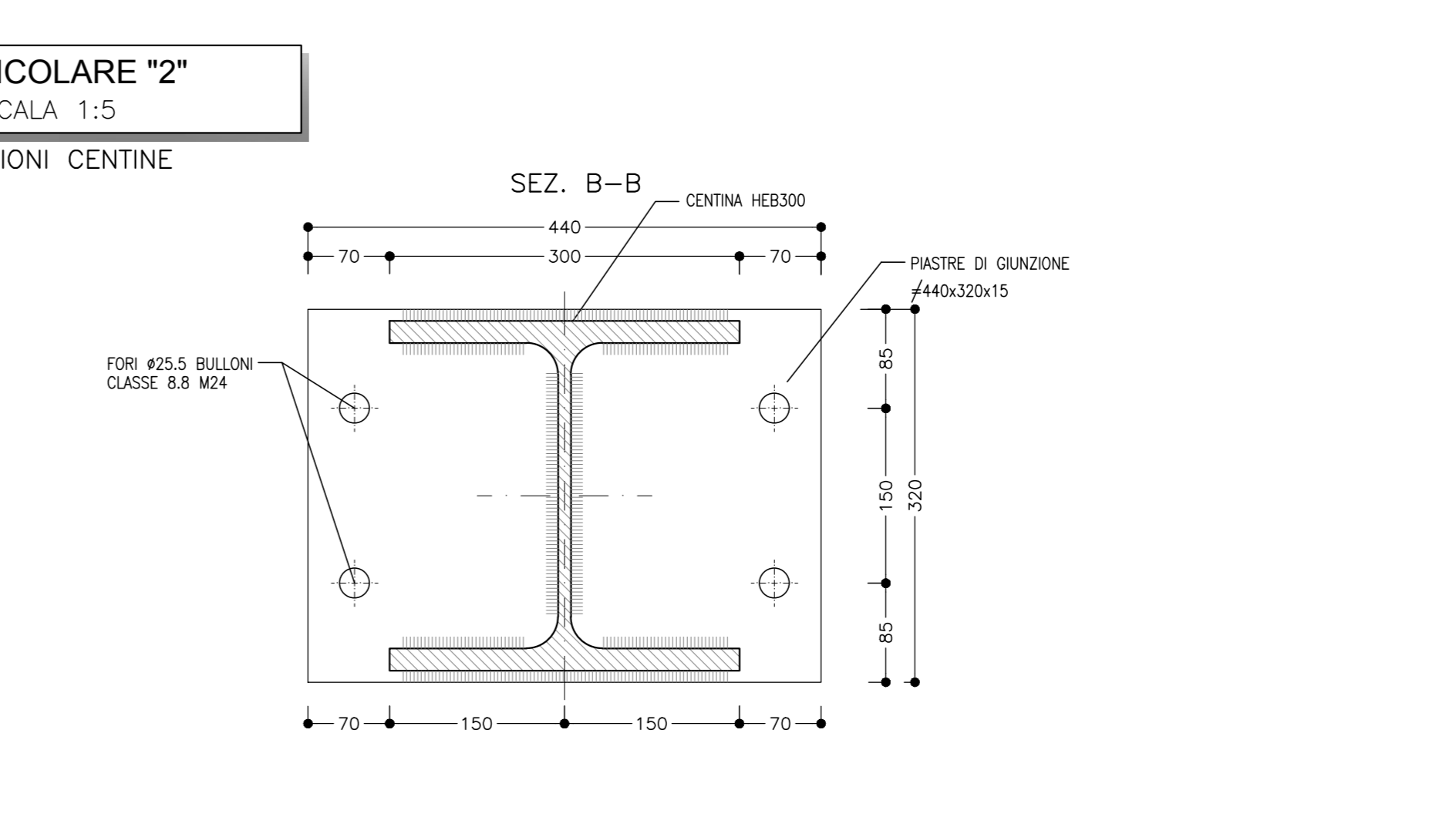
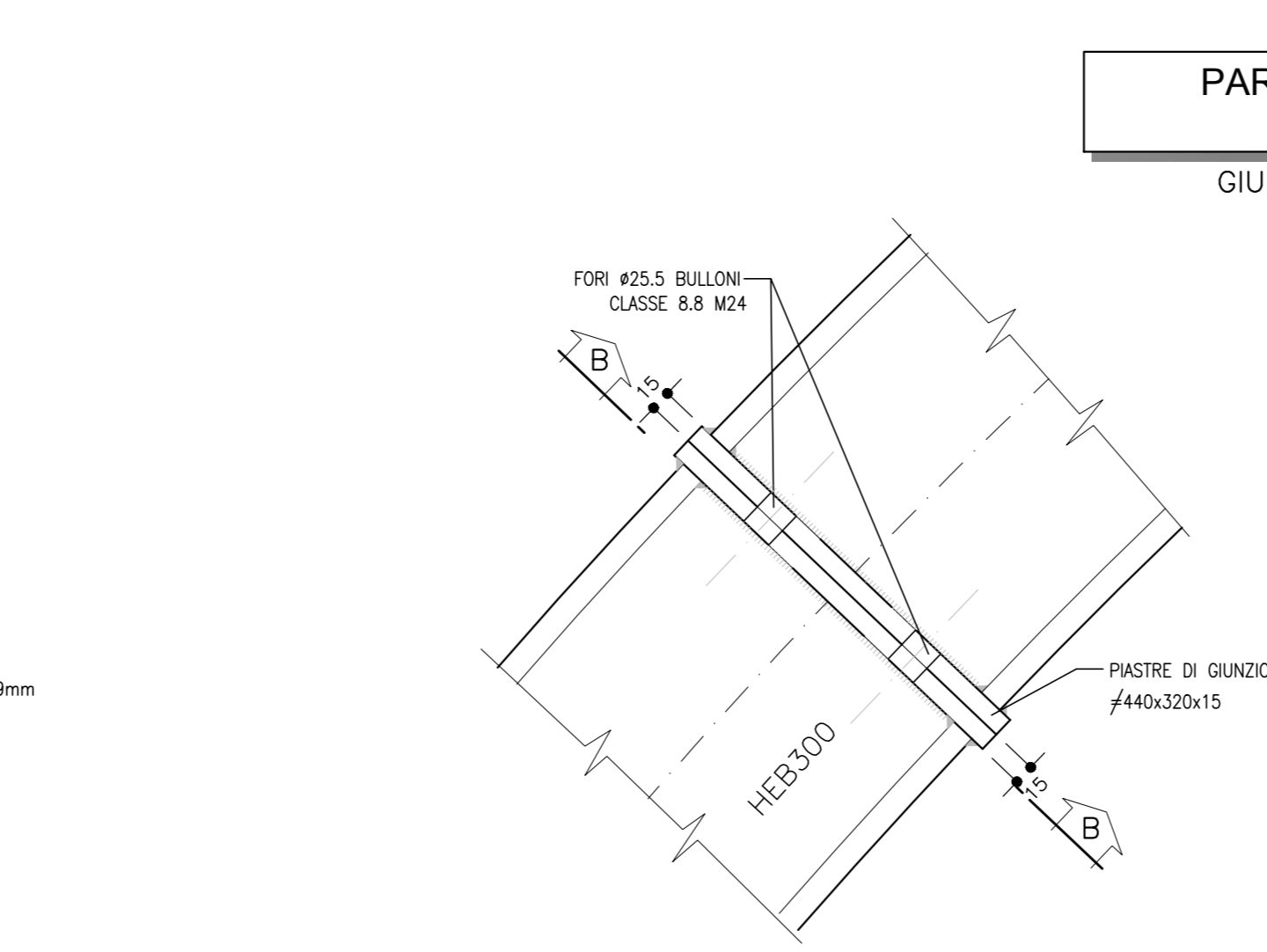
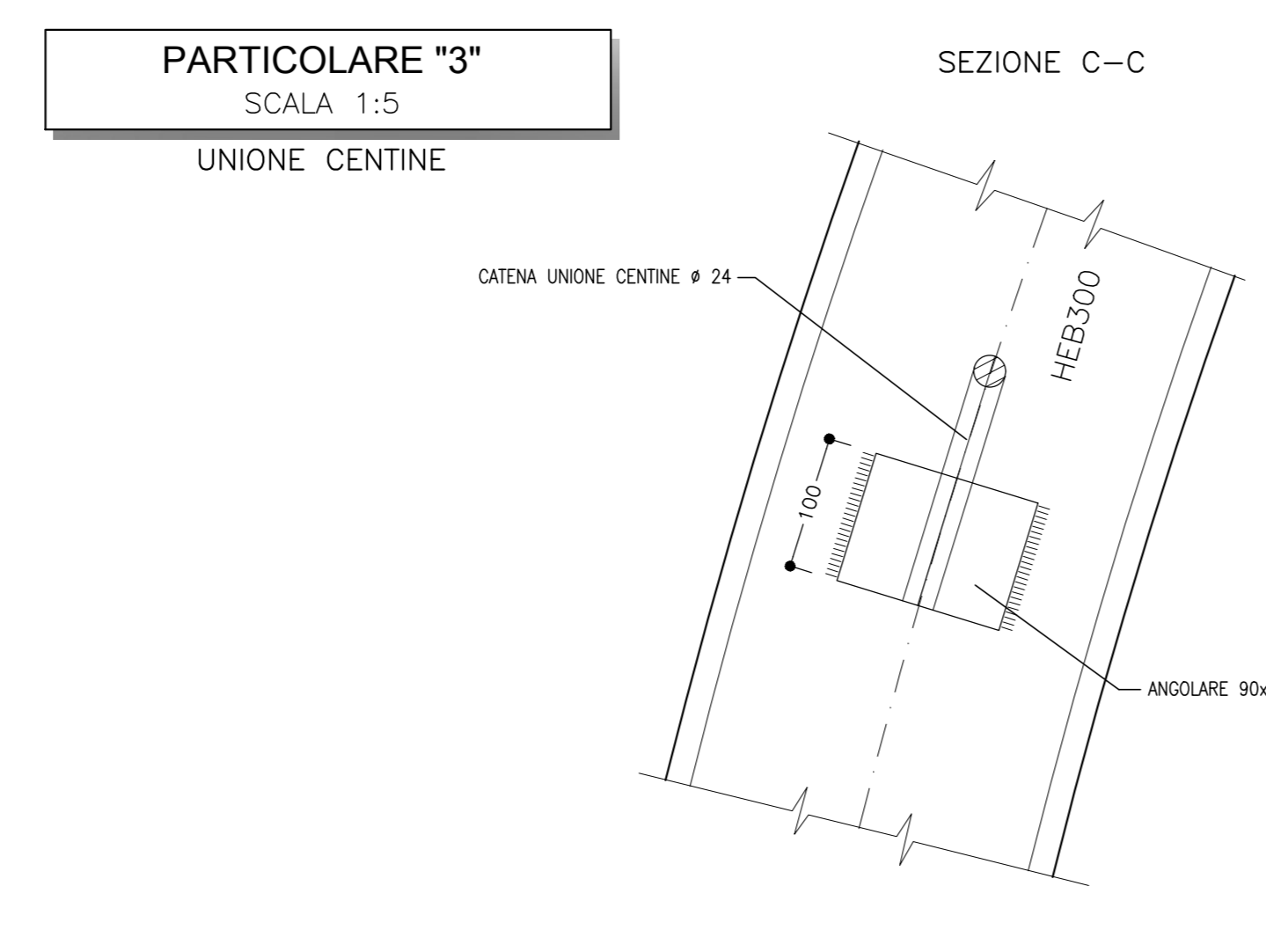
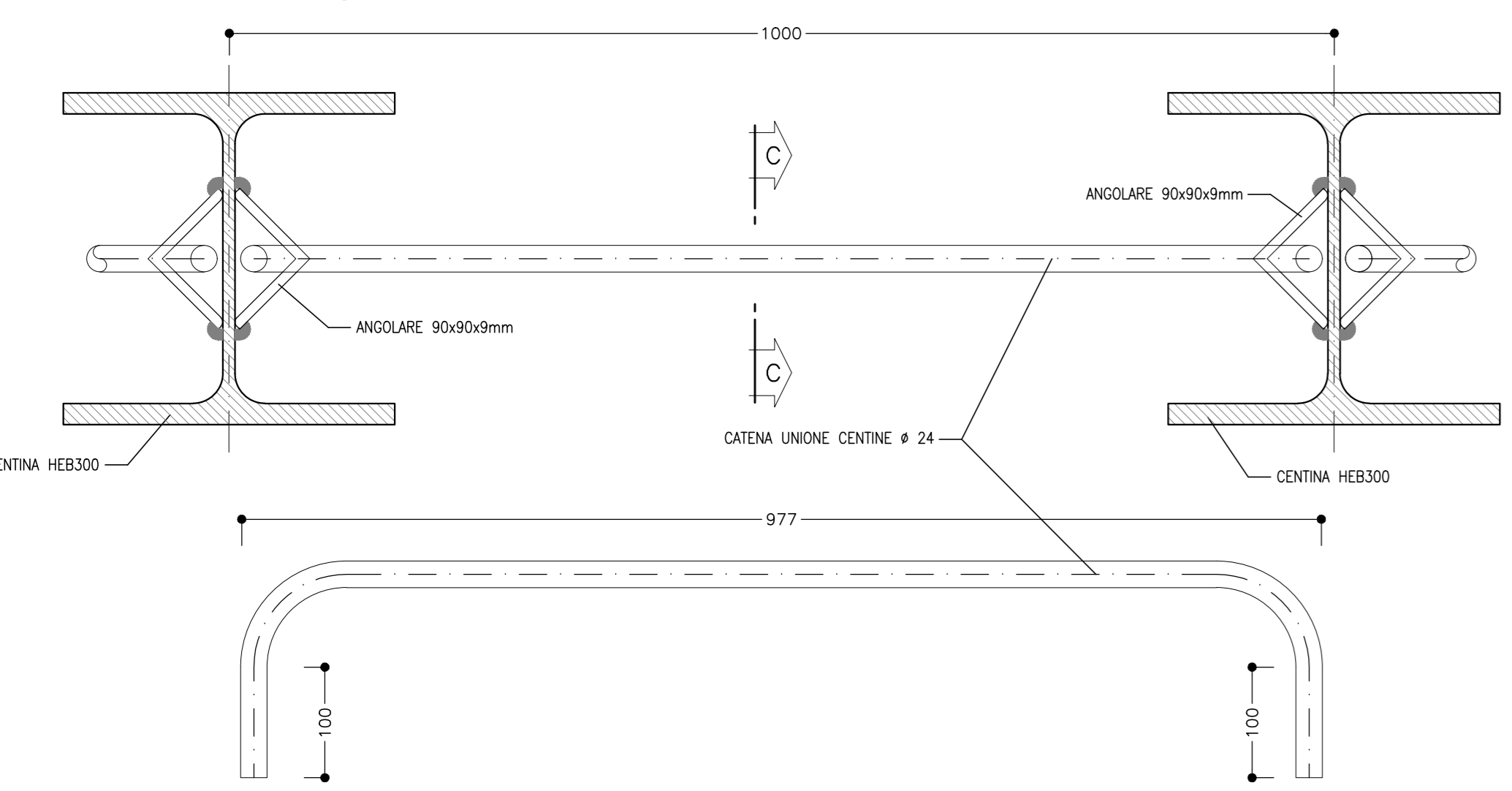
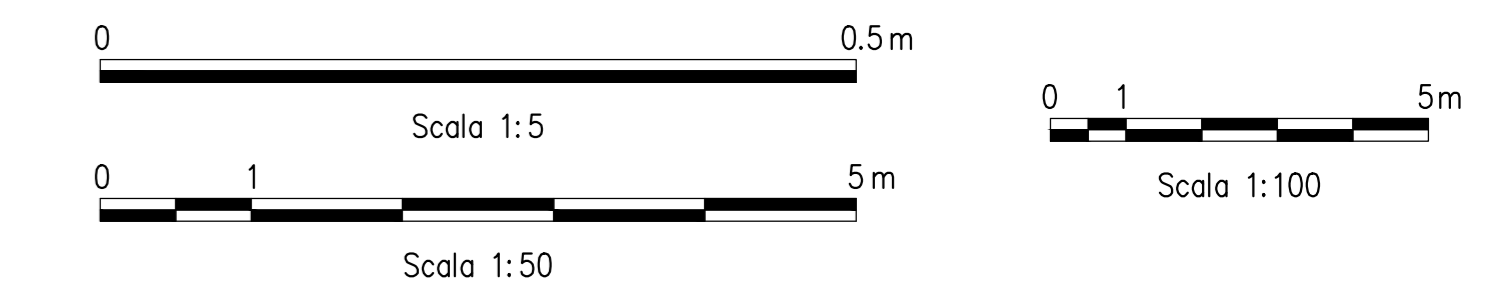


NOTA TABELLA MATERIALI

PER LE CARATTERISTICHE DEI MATERIALI E NOTE DI CARATTERE GENERALE SI RIMANDA ALL'ELABORATO "IF2801EZZ5P5GN000002"

NOTE GENERALI

- LE MISURE E GLI SVILUPPI DELLE CENTINE SONO CALCOLATI RISPETTO AI LORO ASSI, AL NETTO DELLE PIASTRE.
- LE MISURE SONO ESPRESSE IN MILLIMETRI.
- PER LE TOLLERANZE DI COSTRUZIONE VEDI RELAZIONE TECNICA.
- EVENTUALI DIFFERENZE TRA LE MISURE TOTALI E LE SOMMATORIE DELLE MISURE PARZIALI SONO DOVUTE AGLI ARROTONDAMENTI AUTOMATICI DI AUTOCAD.



COMMITTENTE: RFI - GRUPPO FERROVIE DELLO STATO ITALIANO

DIREZIONE LAVORI: ITALFERR - GRUPPO FERROVIE DELLO STATO ITALIANO

APPALTAZIONE: HirpiniaAV

CONSORZIO: salini impregio, ASTALDI

PROGETTAZIONE: ROCKSOIL S.p.A.

MANDATARIA: NETENGINEERING, Alpina S.p.A.

PROGETTO ESECUTIVO

ITINERARIO NAPOLI - BARI RADDOPPIO TRATTA APICE - ORSARA I LOTTO FUNZIONALE APICE - HIRPINIA

GN05 - GALLERIA ROCCHETTA - FINESTRA COSTRUTTIVA (SOSTA DI EMERGENZA FE) n°14851 e QUINDICI PEDONALI (n°12+855 (LATO SA) e 14+725 (LATO VA))

ZONA DI INNESTO CON GALLERIA DI LINEA AL KM 13+850

CAMERONE DI MANOVRA

Campo 2 - Carpentaria centina

APPALTAZIONE: Consorzio HIRPINIA AV Il Direttore Tecnico Ing. Vincenzo Morello 10/06/2020	DIRETTORE DELLA PROGETTAZIONE Il Responsabile integrazione fra le varie prestazioni specialistiche Ing. G. Cassani	PROGETTISTA ROCKSOIL S.p.A. Ing. G. Cassani
---	--	---

COMMESSA LOTTO FASE ENTE TIPO DOC. OPERA/DISCIPLINA PROGR. REV. SCALA:

IF28 01 E ZZ BZ GN0900 113 B 1:5 - 1:20

Rev.	Descrizione	Redatto	Data	Verificato	Data	Approvato	Data	Autorizzato Data
A	Emissione per consegna	M. Augummo	21/03/2020	B. Spignelli	21/03/2020	M. Gatti	21/03/2020	Ing. G. Cassani
B	Revisione per salubrità	M. Augummo	10/06/2020	B. Spignelli	10/06/2020	M. Gatti	10/06/2020	

File: IF2801EZZ5P5GN0900113B.dwg