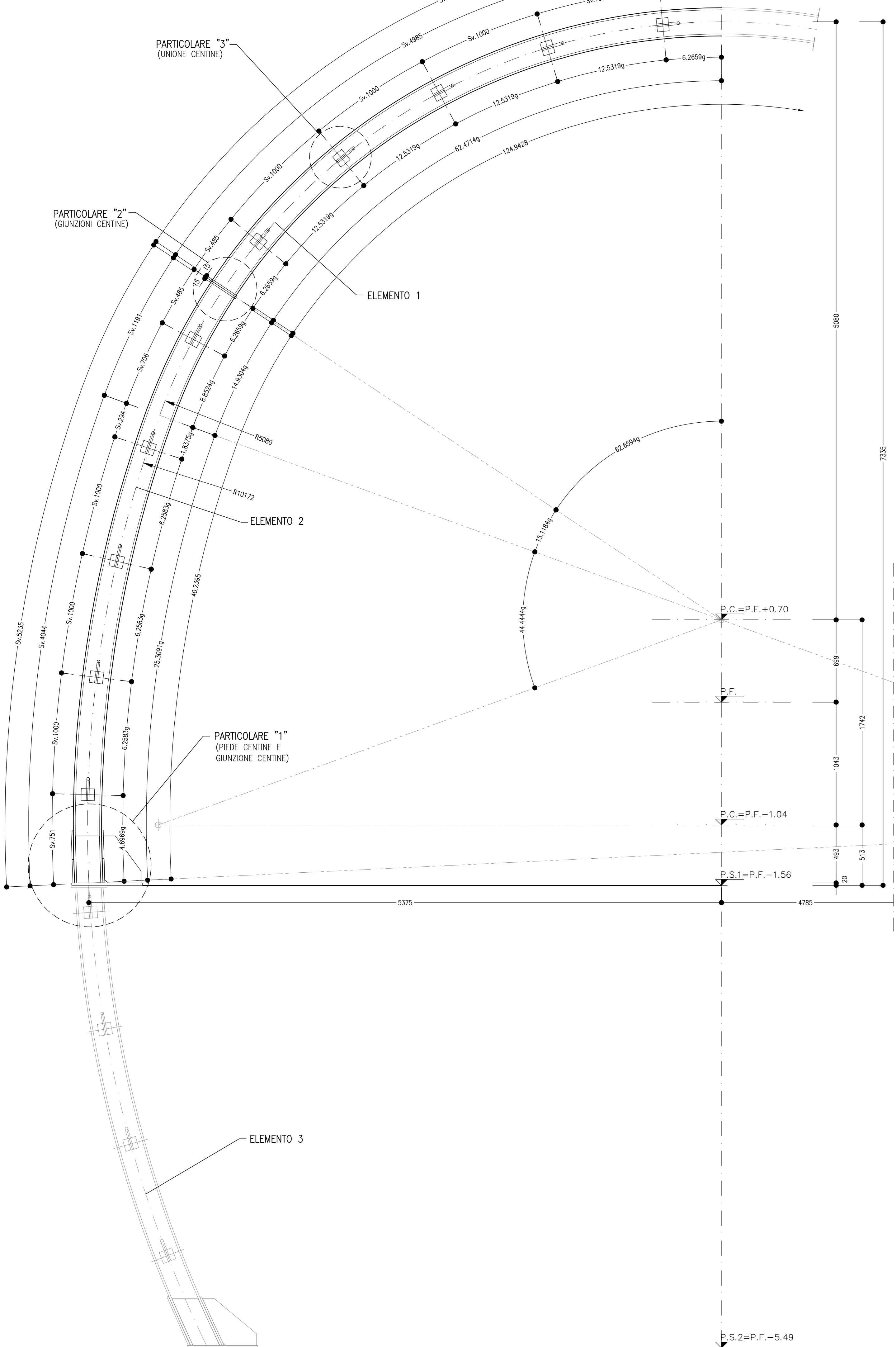
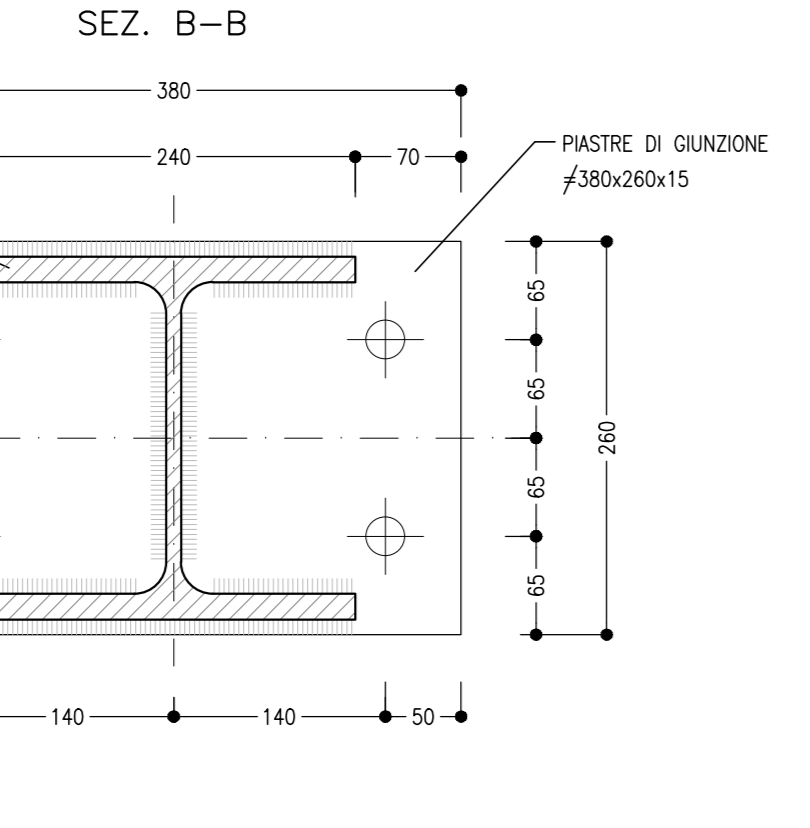
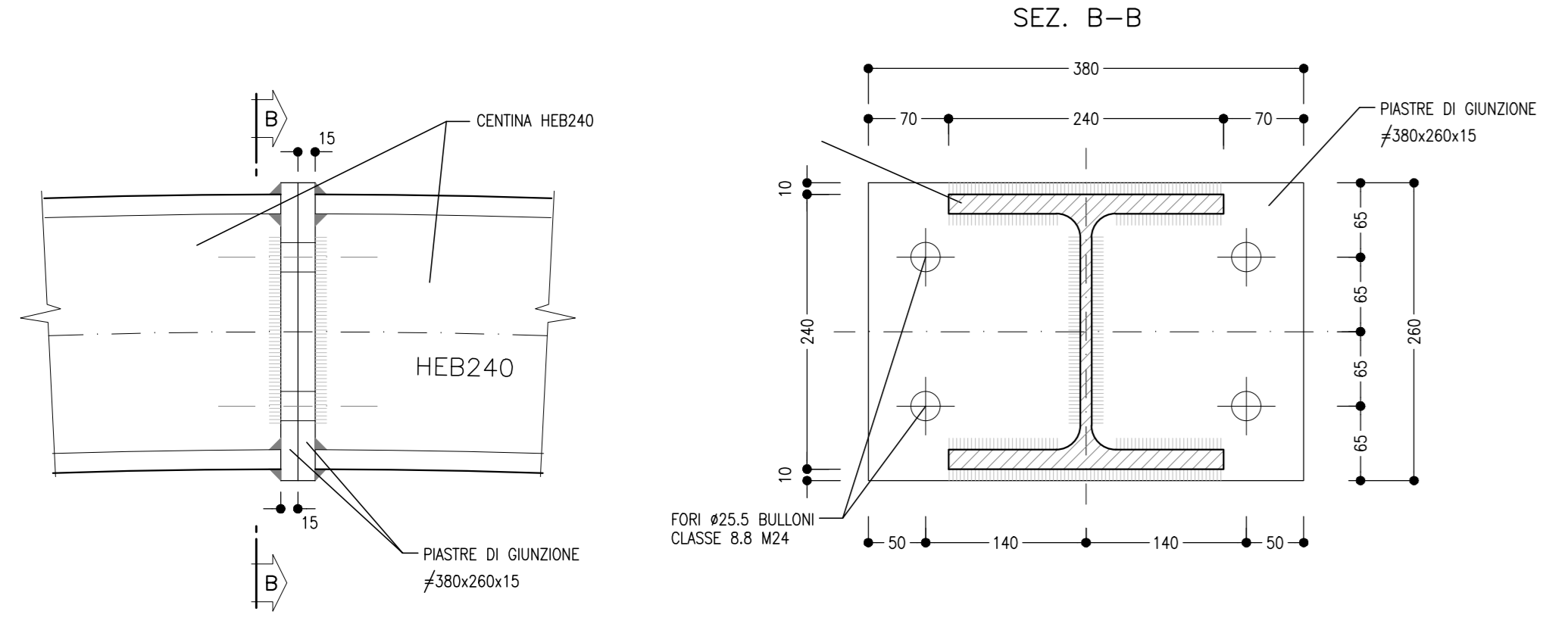


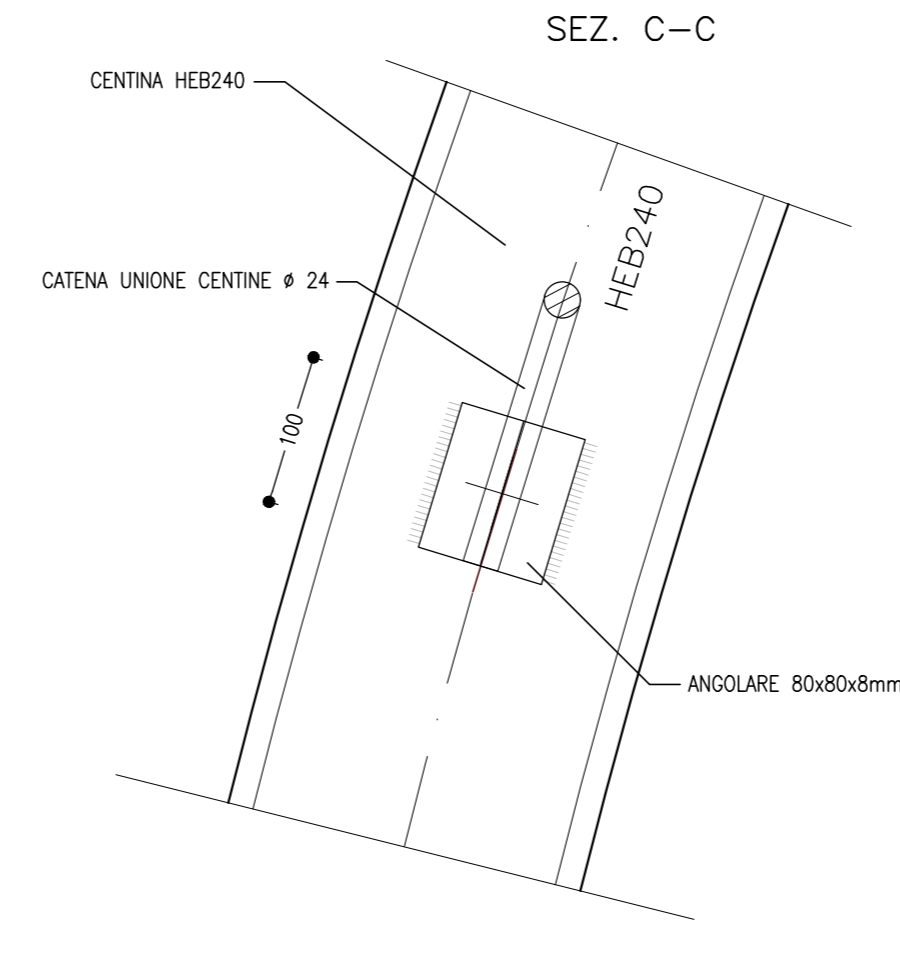
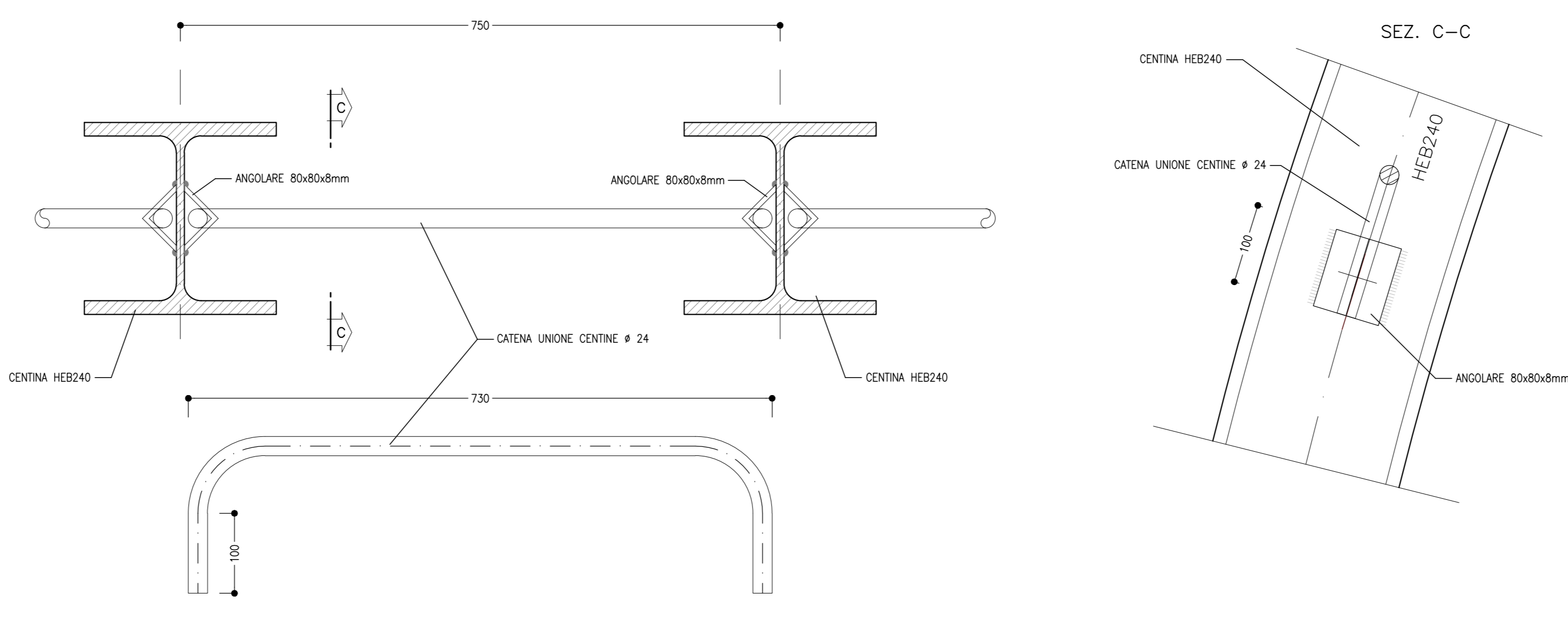
CARPENTERIA CENTINA
SCALA 1:20
HEB 240/750



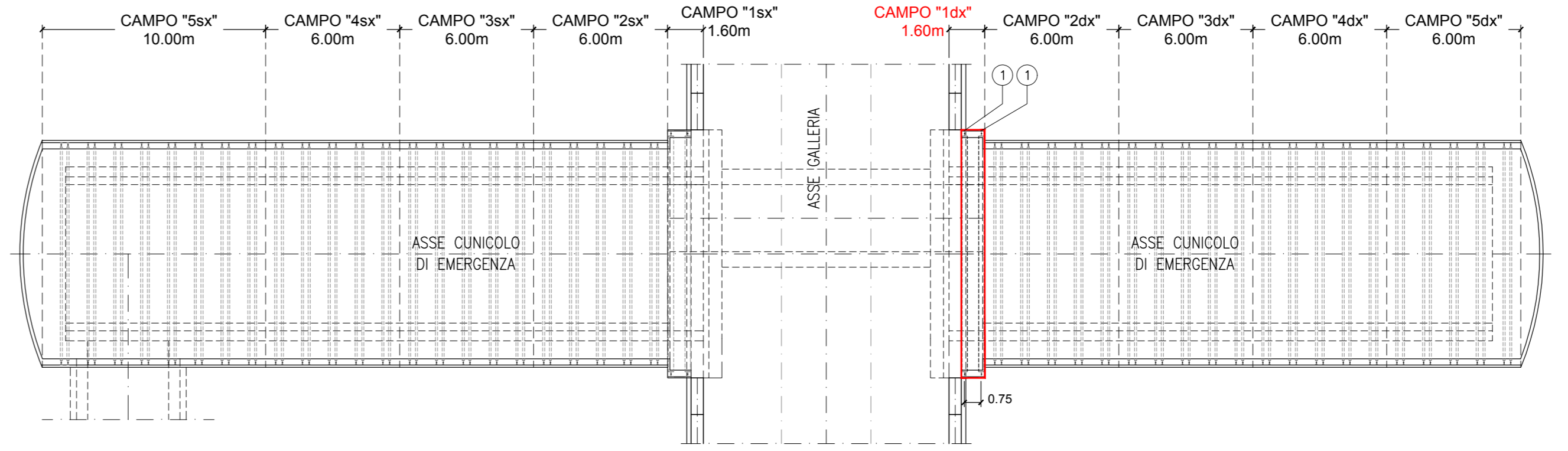
PARTICOLARE "2"
SCALA 1:5
GIUNZIONI CENTINE



PARTICOLARE "3"
SCALA 1:5
UNIONE CENTINE



KEY PLAN
SCALA 1:200



PARTICOLARE "1"
SCALA 1:5
PIEDE CENTINA E GIUNZIONE CENTINA

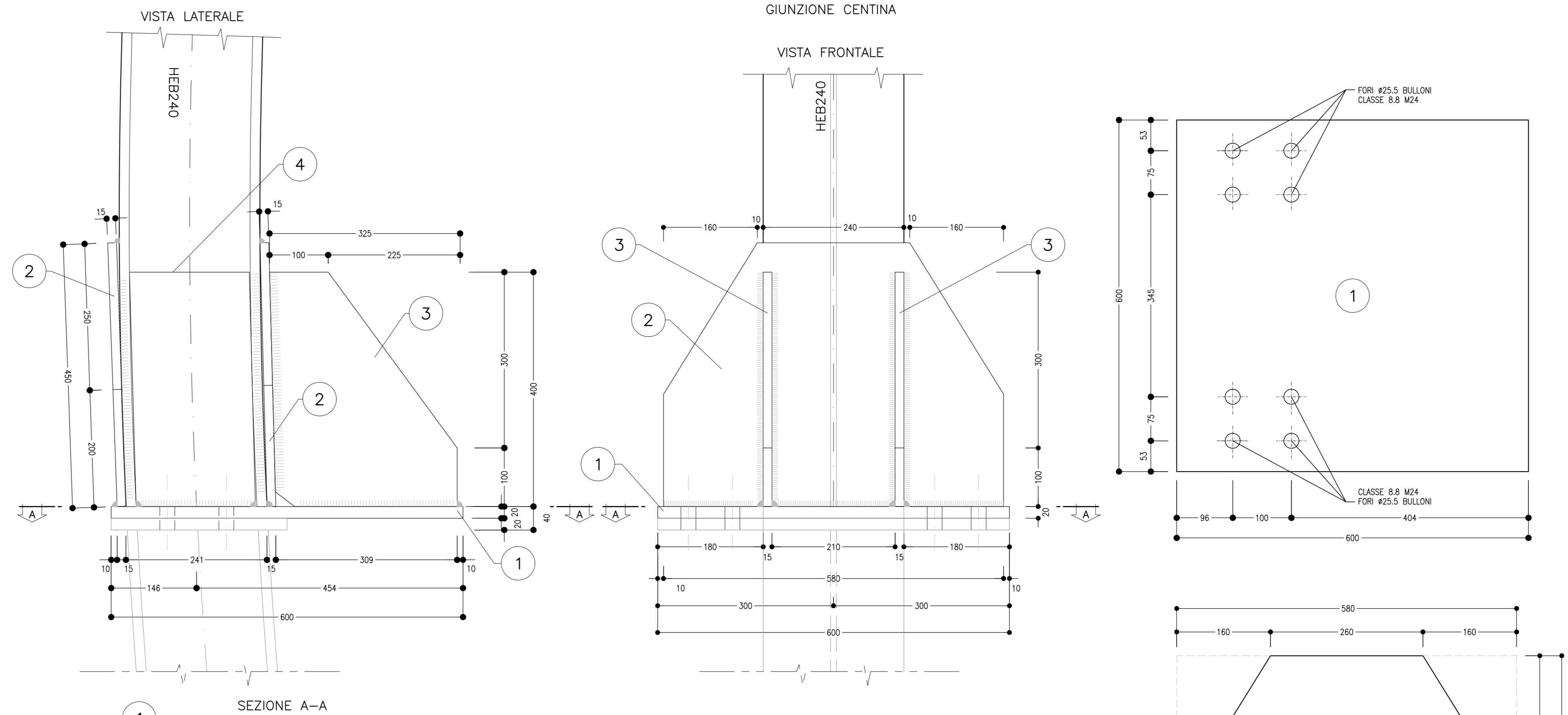
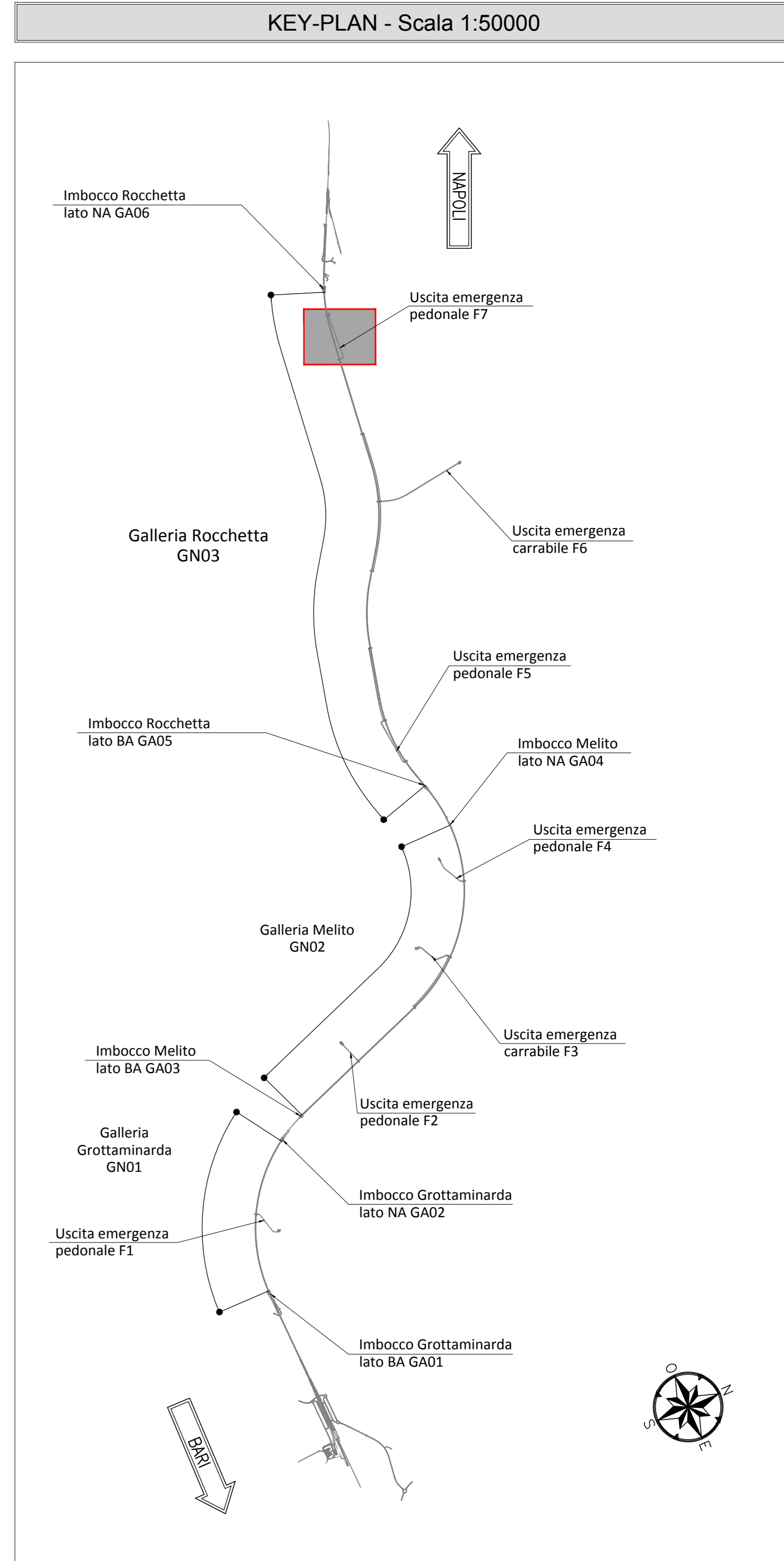


TABELLA PIASTRE PIEDE

1	n°1+1	VEDI ESPLOSO Sp=20
2	n°2+2	VEDI ESPLOSO Sp=15
3	n°2+2	VEDI ESPLOSO Sp=15
4	n°2+2	VEDI ESPLOSO Sp=15

QUANTITA' RIFERITE ALLA CENTINA COMPLETA



NOTA TABELLA MATERIALI

PER LE CARATTERISTICHE DEI MATERIALI E NOTE DI CARATTERE GENERALE SI RIMANDA ALL'ELABORATO "IP2801EZSPGN0000002"

NOTE GENERALI

- LE MISURE E GLI SVILUPPI DELLE CENTINE SONO CALCOLATI RISPETTO AI LORO ASSI, AL NETTO DELLE PIASTRE.
- LE MISURE SONO ESPRESSE IN MILLIMETRI.
- PER LE TOLLERANZE DI COSTRUZIONE VEDI RELAZIONE TECNICA.
- EVENTUALI DIFFERENZE TRA LE MISURE TOTALI E LE SOMMATORIE DELLE MISURE PARZIALI SONO DOVUTE AGLI ARROTONDAMENTI AUTOMATICI DI AUTOCAD.

LEGENDA

P.C.= PIANO DEI CENTRI P.S.1= PIANO DI SCAVO PROVVISORIO
P.F.= PIANO DEL FERRO P.S.2= PIANO DI SCAVO DEFINITIVO

COMMITTENTE: RFI - GRUPPO FERROVIE DELLO STATO ITALIANO

DIREZIONE LAVORI: ITALFERR - GRUPPO FERROVIE DELLO STATO ITALIANO

APPALTATORE: HirpiniaAV

CONSORZIO: salini impreglio, ASTALDI

PROGETTAZIONE: ROCKSOIL S.p.A., NETENGINEERING, Alpina S.p.A.

MANDATARIO: NETENGINEERING, Alpina S.p.A.

PROGETTO ESECUTIVO

ITINERARIO NAPOLI - BARI
RADDOPPIO TRATTA APICE - ORSARA
I LOTTO FUNZIONALE APICE - HIRPINIA
GN10 - GALLERIA ROCCHETTA - USCITA DI EMERGENZA PEDONALE F7 pk 15+700
ZONA DI INNESTO CON GALLERIA DI LINEA AL KM 15+700
GALLERIA LATERALE DI COLLEGAMENTO LATO BINARIO PARI
Campo 1 - Centina - carpenteria Tav. 1/2

APPALTATORE Consorto HIRPINIA AV Direttore Tecnico Ing. Vincenzo Morello 10/06/2020	DIRETTORI DELLA PROGETTAZIONE Il Responsabile integrazione fra le varie prestazioni specialistiche Ing. G. Cassani	PROGETTISTA ROCKSOIL S.p.A. Ing. G. Cassani
---	--	---

COMMESSA	LOTTO	FASE	ENTE	TIPO DOC.	OPER./DISCIPLINA	PROGR.	REV.	SCALA:												
I	F	2	8	0	1	E	Z	Z	B	Z	GN	1	0	0	0	0	0	4	B	1:100 - 1:20 - 1:5

Rev.	Descrizione	Redatto	Data	Verificato	Data	Approvato	Data	Autorizzato Data
A	Emissione per consegna	M. Augiaro	21/03/2020	B. Spignelli	21/03/2020	M. Gatti	21/03/2020	Ing. G. Cassani
B	Revisione per salubrità	M. Augiaro	10/06/2020	B. Spignelli	10/06/2020	M. Gatti	10/06/2020	

Scale: 1:100, 1:20, 1:5