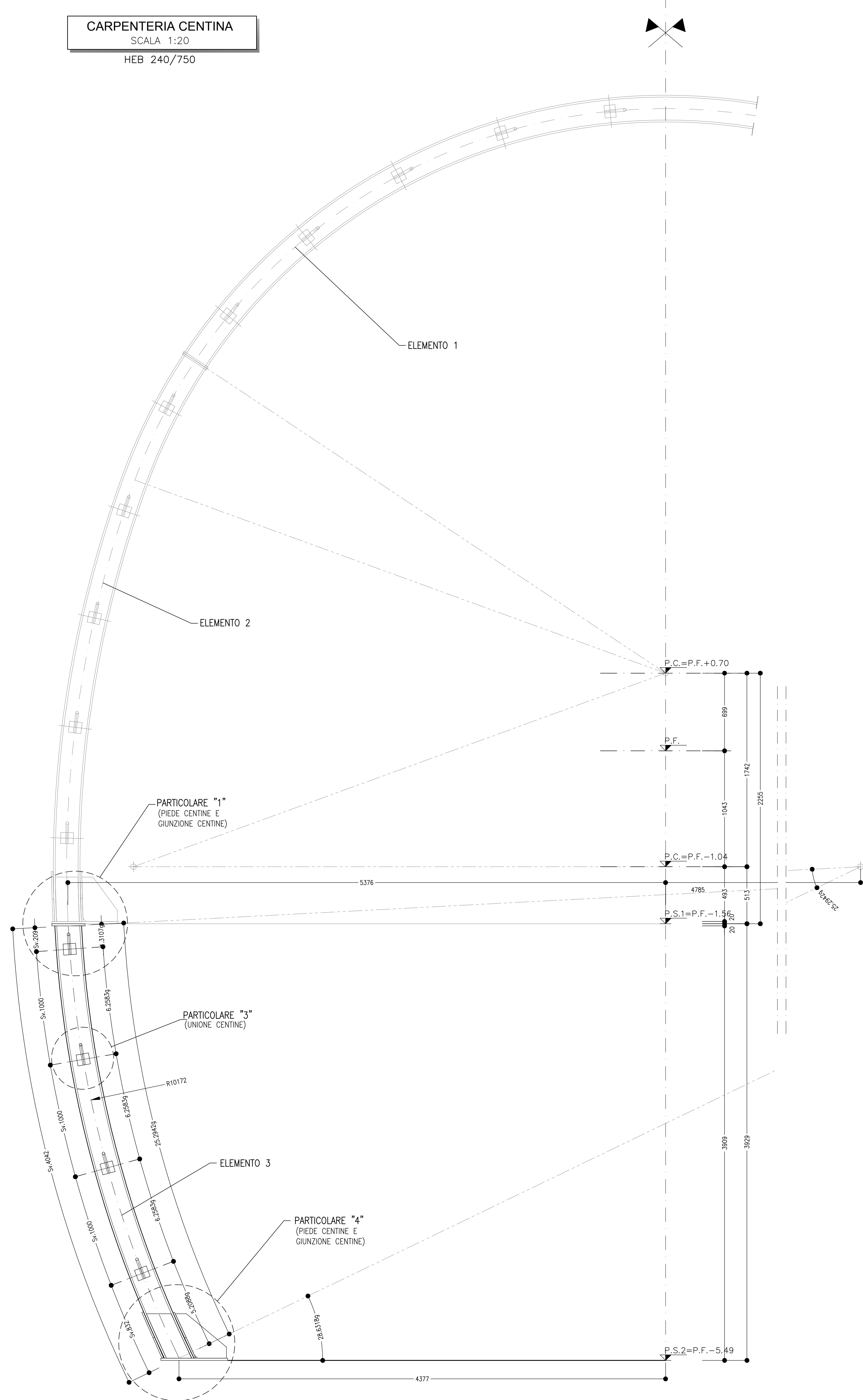
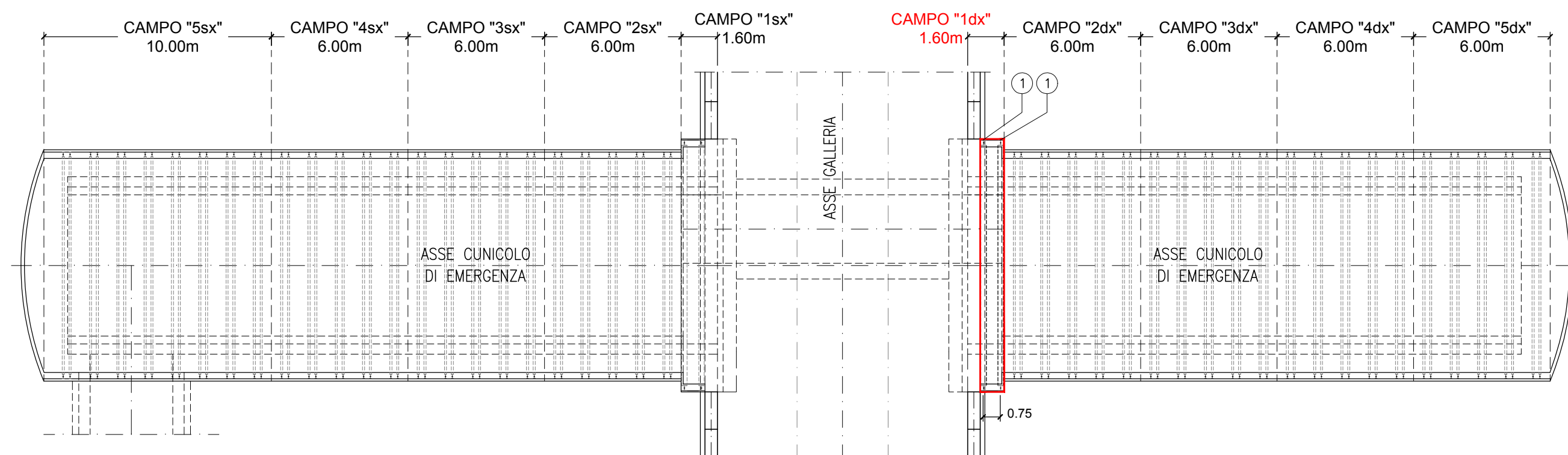


CARPENTERIA CENTINA
SCALA 1:20
HEB 240/750



KEY PLAN
SCALA 1:200



PARTICOLARE "4"
SCALA 1:5
PIEDE CENTINA

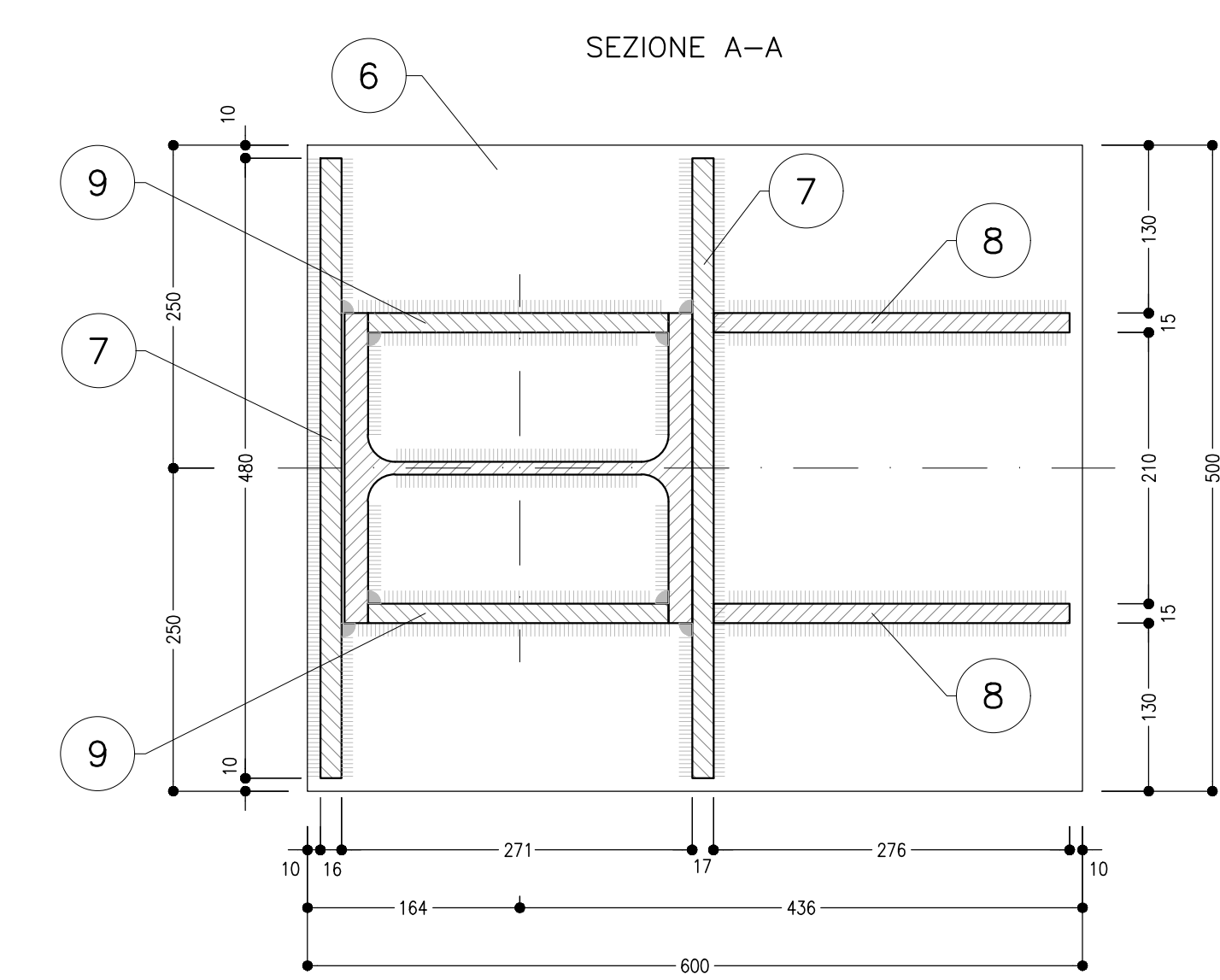
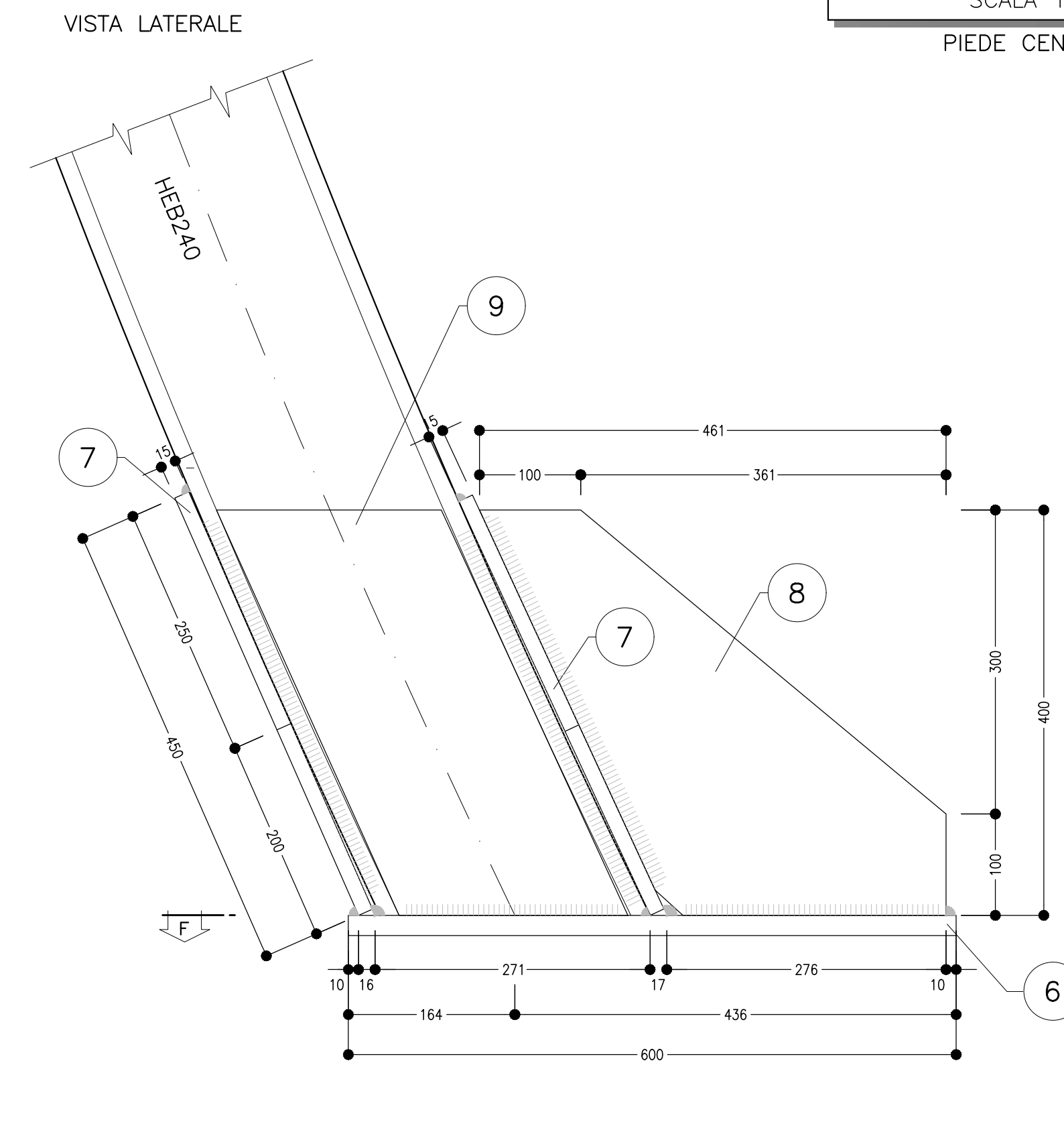
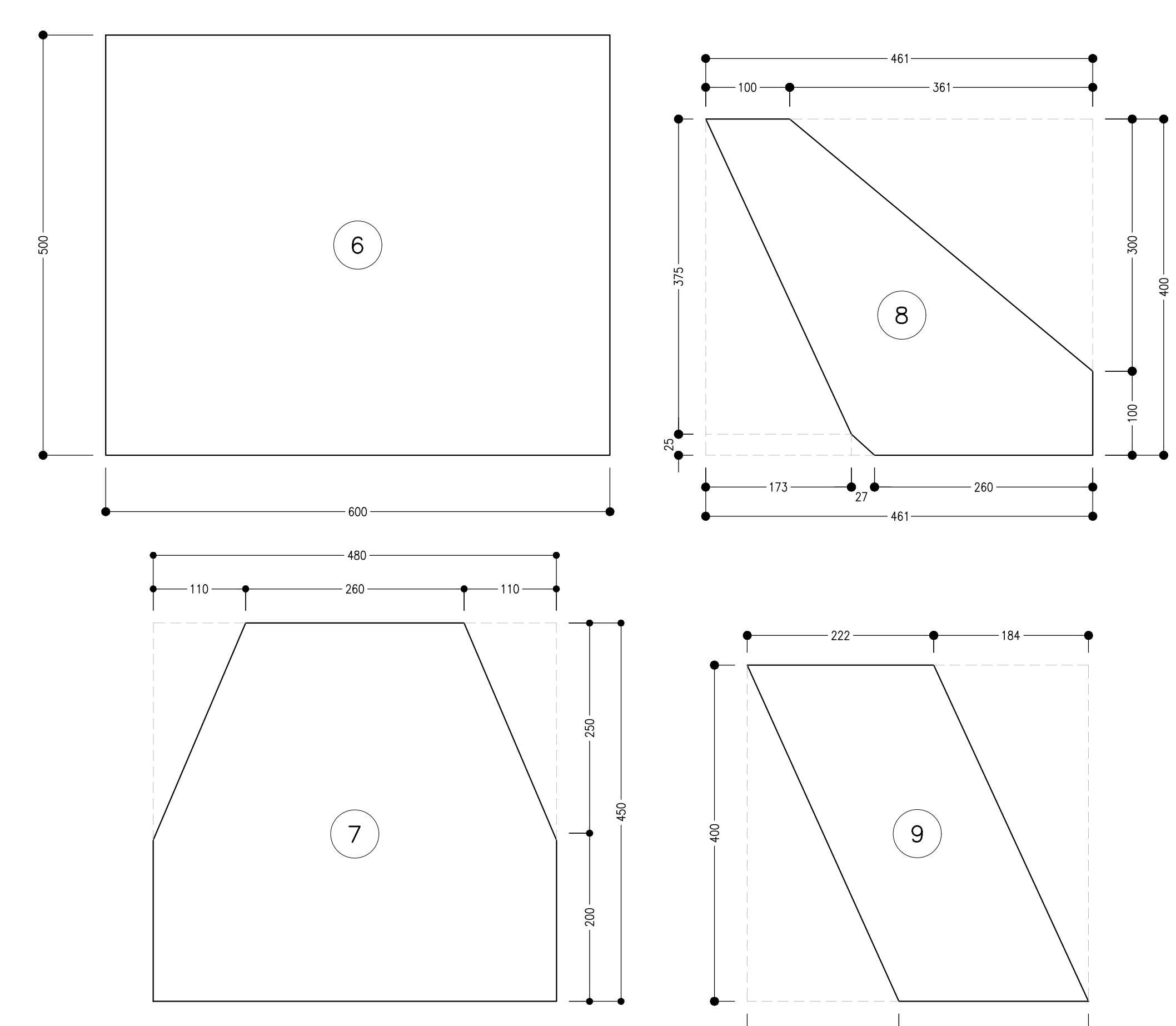


TABELLA PIASTRE PIEDE

6	n°1+1 VEDI ESPLOSO Sp=20
7	n°2+2 VEDI ESPLOSO Sp=15
8	n°2+2 VEDI ESPLOSO Sp=15
9	n°2+2 VEDI ESPLOSO Sp=15

QUANTITA' RIFERITE ALLA CENTINA COMPLETA



PARTICOLARE "1"
SCALA 1:5
PIEDE CENTINA E GIUNZIONE CENTINA

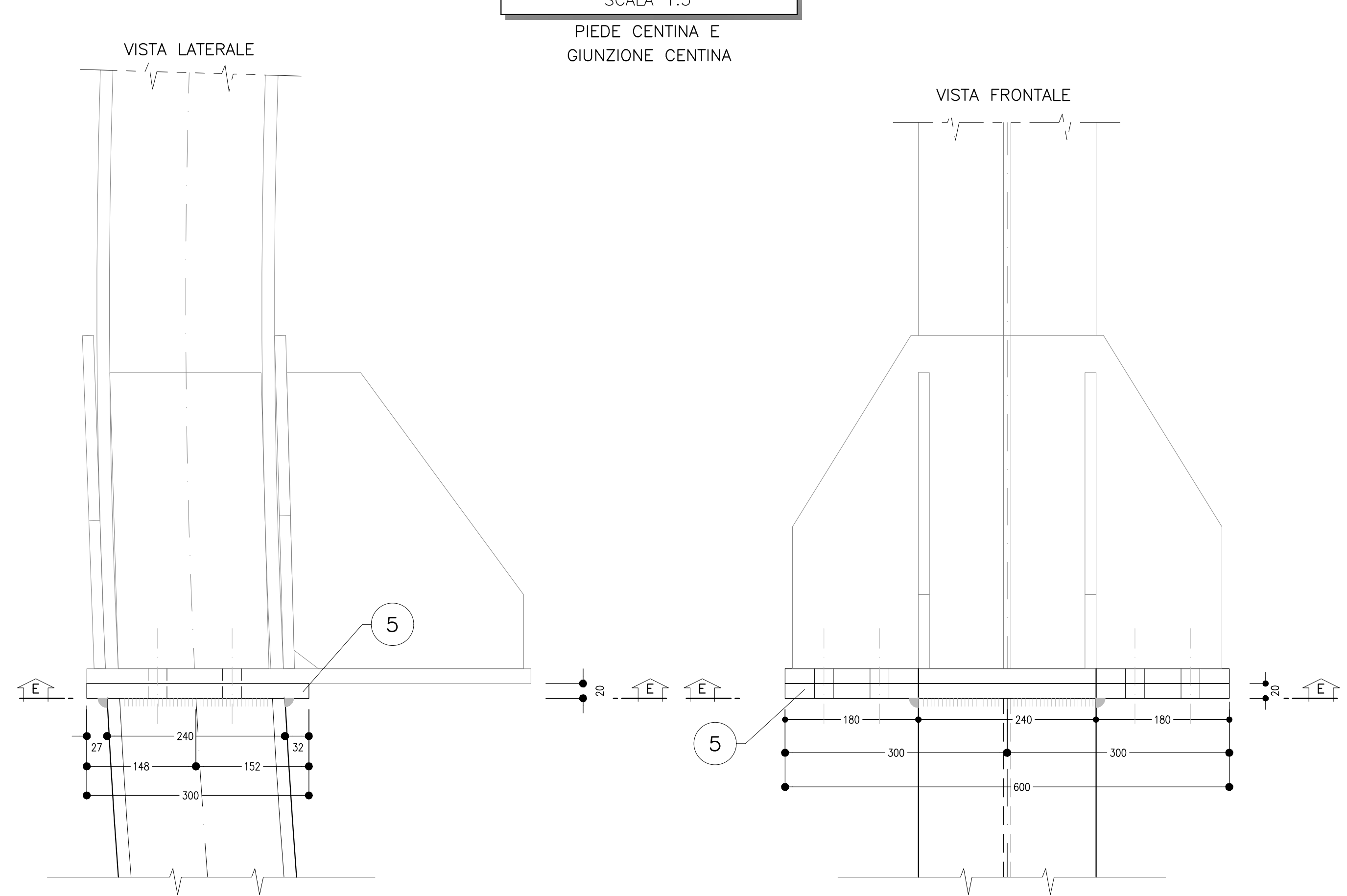
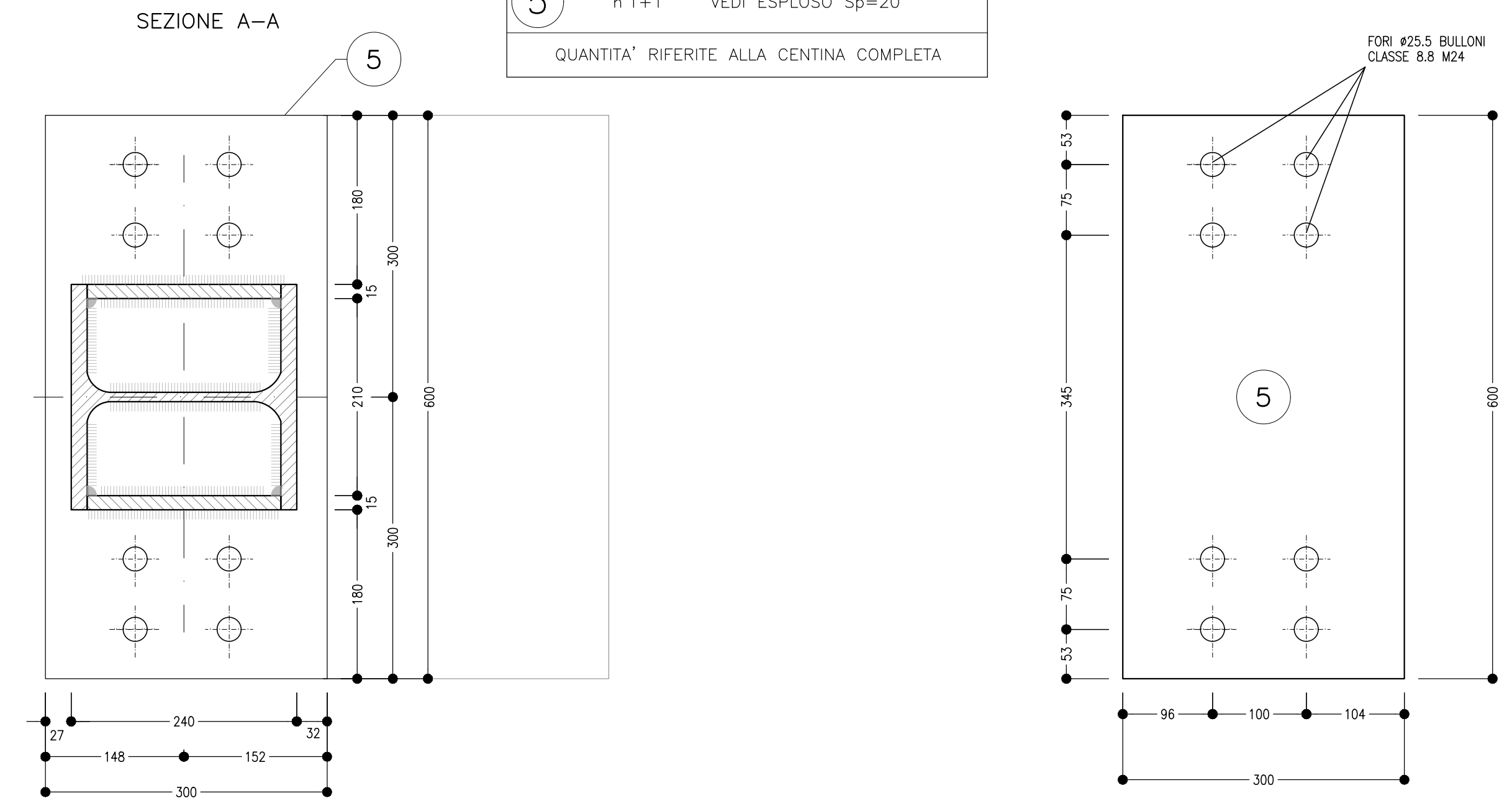


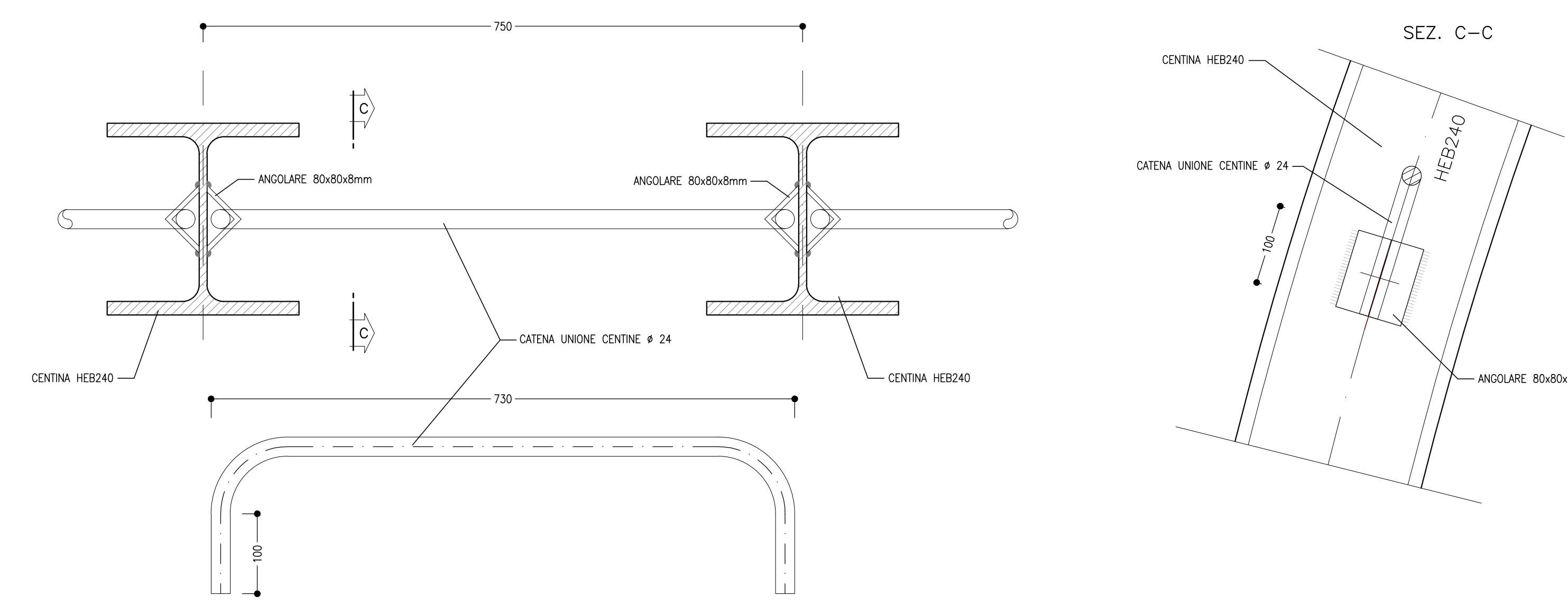
TABELLA PIASTRE PIEDE

5	n°1+1 VEDI ESPLOSO Sp=20
---	--------------------------

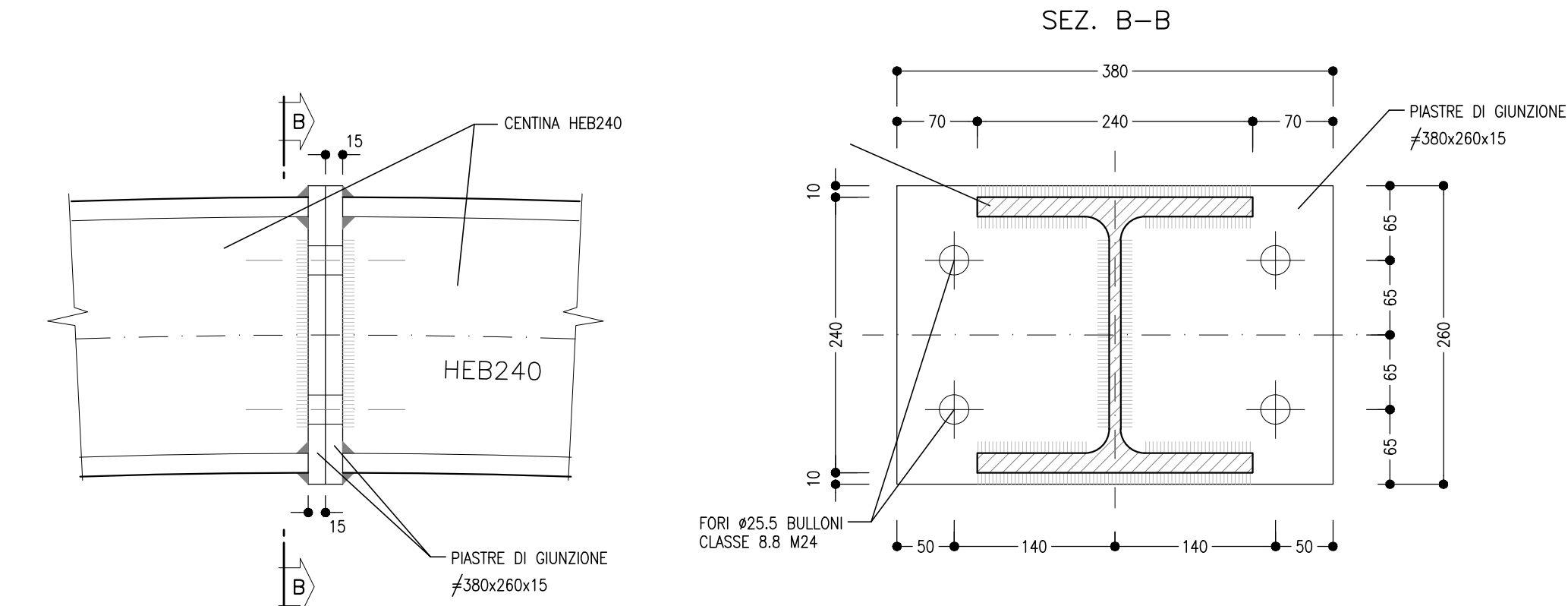
QUANTITA' RIFERITE ALLA CENTINA COMPLETA



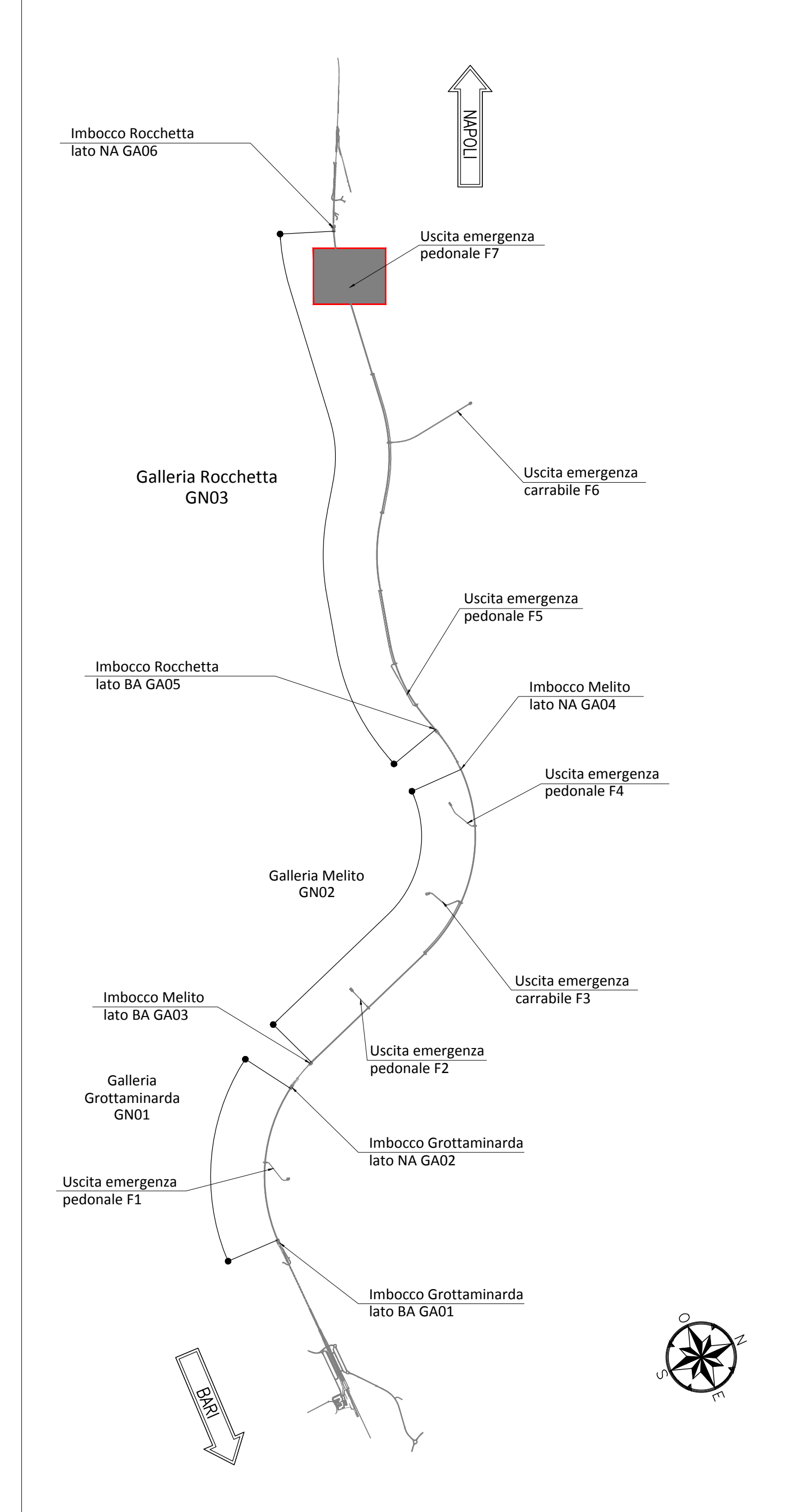
PARTICOLARE "3"
SCALA 1:5
UNIONE CENTINE



PARTICOLARE "2"
SCALA 1:5
GIUNZIONI CENTINE



KEY-PLAN - Scala 1:50000



NOTA TABELLA MATERIALI

PER LE CARATTERISTICHE DEI MATERIALI E NOTE DI CARATTERE GENERALE SI RIMANDA ALL'ELABORATO "IF2801EZZSPGN0000002"

NOTE GENERALI

- LE MISURE E GLI SVILUPPI DELLE CENTINE SONO CALCOLATI RISPETTO AI LORO ASSI, AL NETTO DELLE PIASTRE.
- LE MISURE SONO ESPRESSE IN MILLIMETRI
- PER LE TOLLERANZE DI COSTRUZIONE VEDI RELAZIONE TECNICA
- EVENTUALI DIFFERENZE TRA LE MISURE TOTALI E LE SCAMBIATURE DELLE MISURE PARZIALI SONO DOVUTE AGLI ARROTONDAMENTI AUTOMATICI DI AUTOCAD

LEGENDA

P.C.= PIANO DEI CENTRI P.S.1= PIANO DI SCAVO PROVVISORIO
P.F.= PIANO DEL FERRO P.S.2= PIANO DI SCAVO DEFINITIVO

COMMITTENTE:

DIREZIONE LAVORI:

APPALTATORE:
CONCOLORE:

PROGETTAZIONE:
MANDATARIA:

MANDANTE:

PROGETTO ESECUTIVO

ITINERARIO NAPOLI - BARI
RADDOPPIO TRATTA APICE - ORSARA
I LOTTO FUNZIONALE APICE - HIRPINIA
GN10 - GALLERIA ROCCHETTA - USCITA DI EMERGENZA PEDONALE F7 pk 15+700
ZONA DI INNESTO CON GALLERIA DI LINEA AL KM 15+700
GALLERIA LATERALE DI COLLEGAMENTO LATO BINARIO PARI
Campo 1 - Centina - carpenteria Tav. 2/2

APPALTATORE Consorzio HIRPINIA AV 4 Direttore Tecnico Ing. Vincenzo Mottola 15/09/2020		DIRETTORE DELLA PROGETTAZIONE Il Responsabile Integrazione fra le varie prestazioni specialistiche Ing. G. Cassani		PROGETTISTA 	
COMMESSA	LOTTO	FASE	ENTE	TIPO DOC.	OPER./DISCIPLINA
IF28	01	E	ZCZ	BZ	GN1000
PROGR.	REV.	SCALA:			
005	B	1:100 - 1:20 - 1:5			
Rev.	Descrizione	Ricordo	Data	Verificato	Data
A	Estensione per cantiere	M. Agrippone	21/03/2020	B. Spignetti	21/03/2020
B	Revisione per materiali	M. Agrippone	10/04/2020	B. Spignetti	10/04/2020