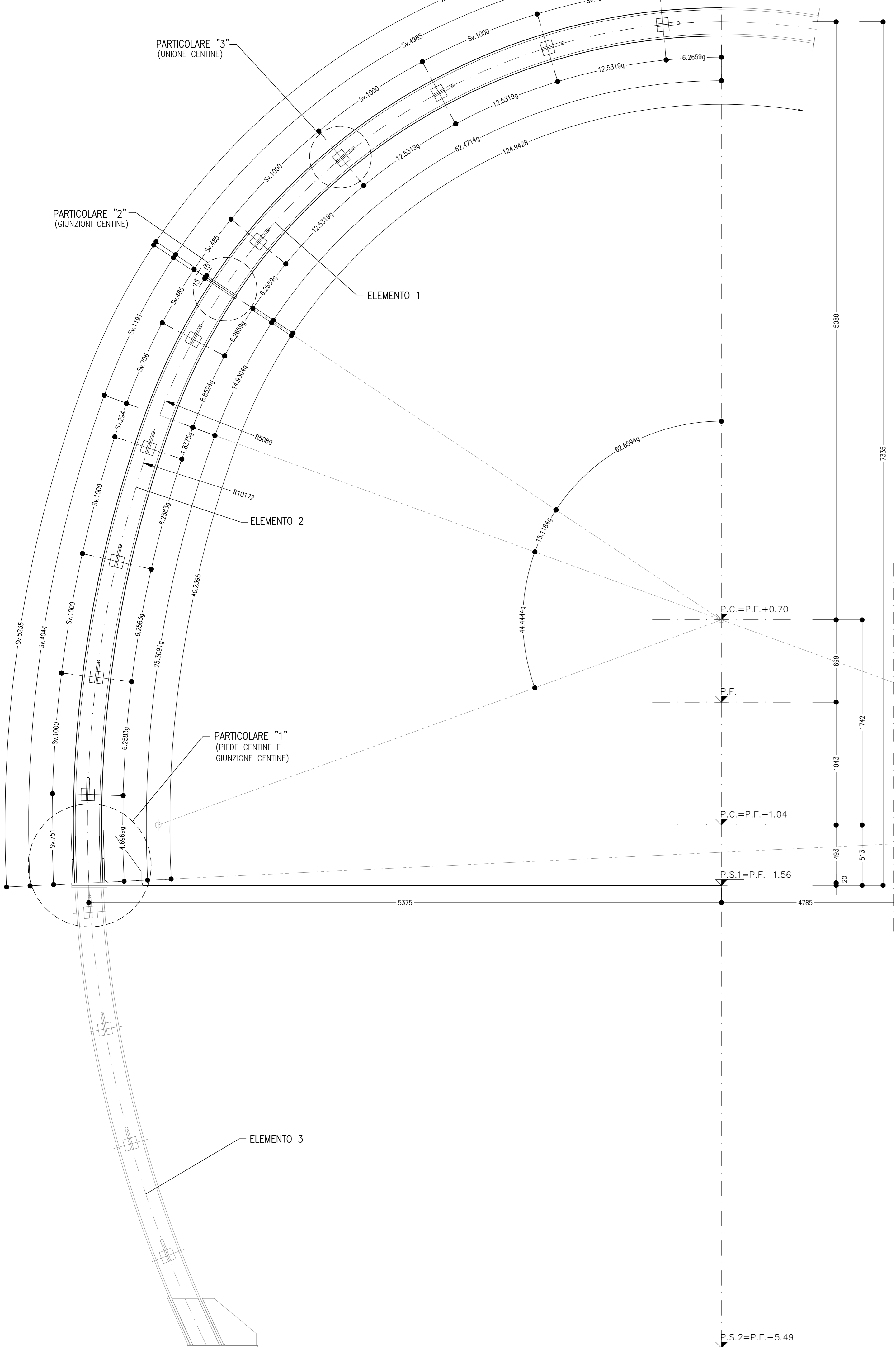
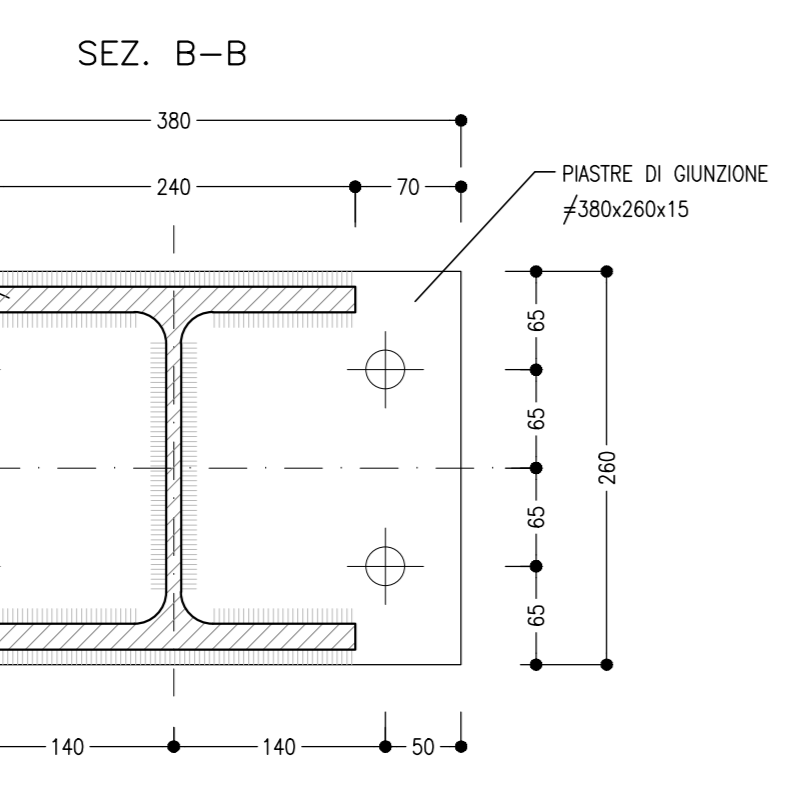
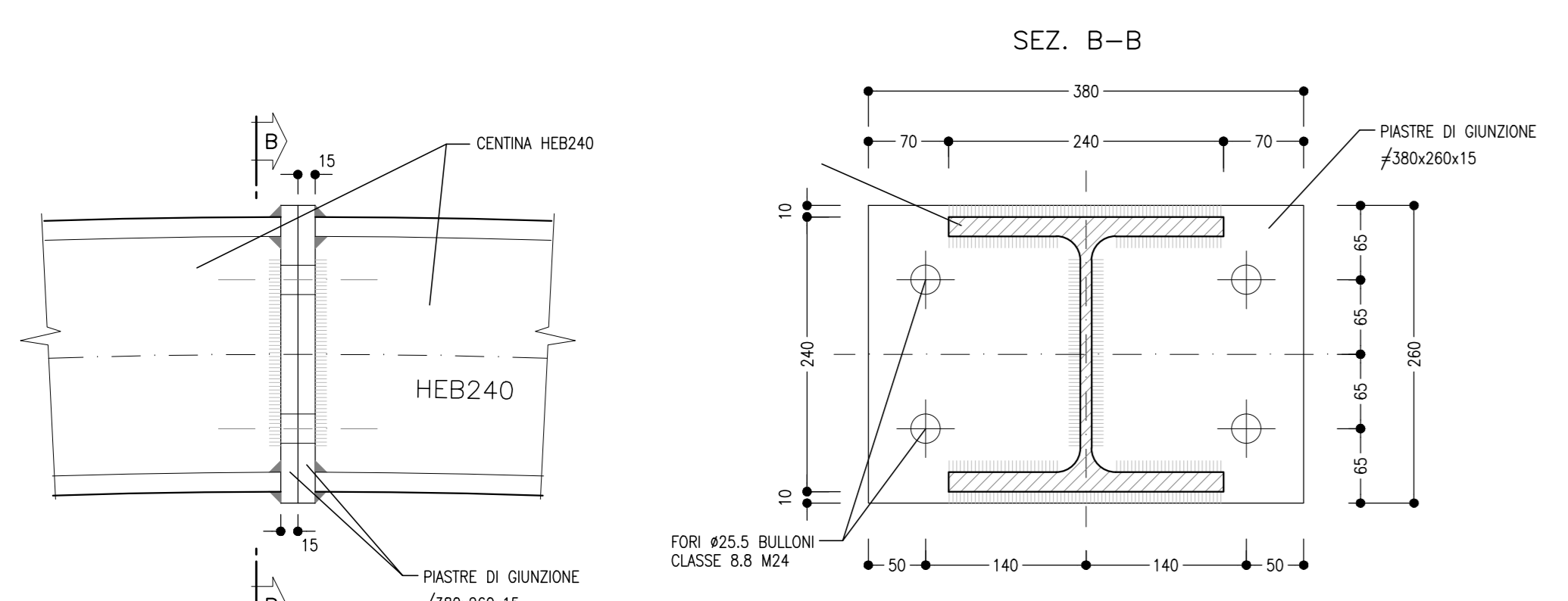


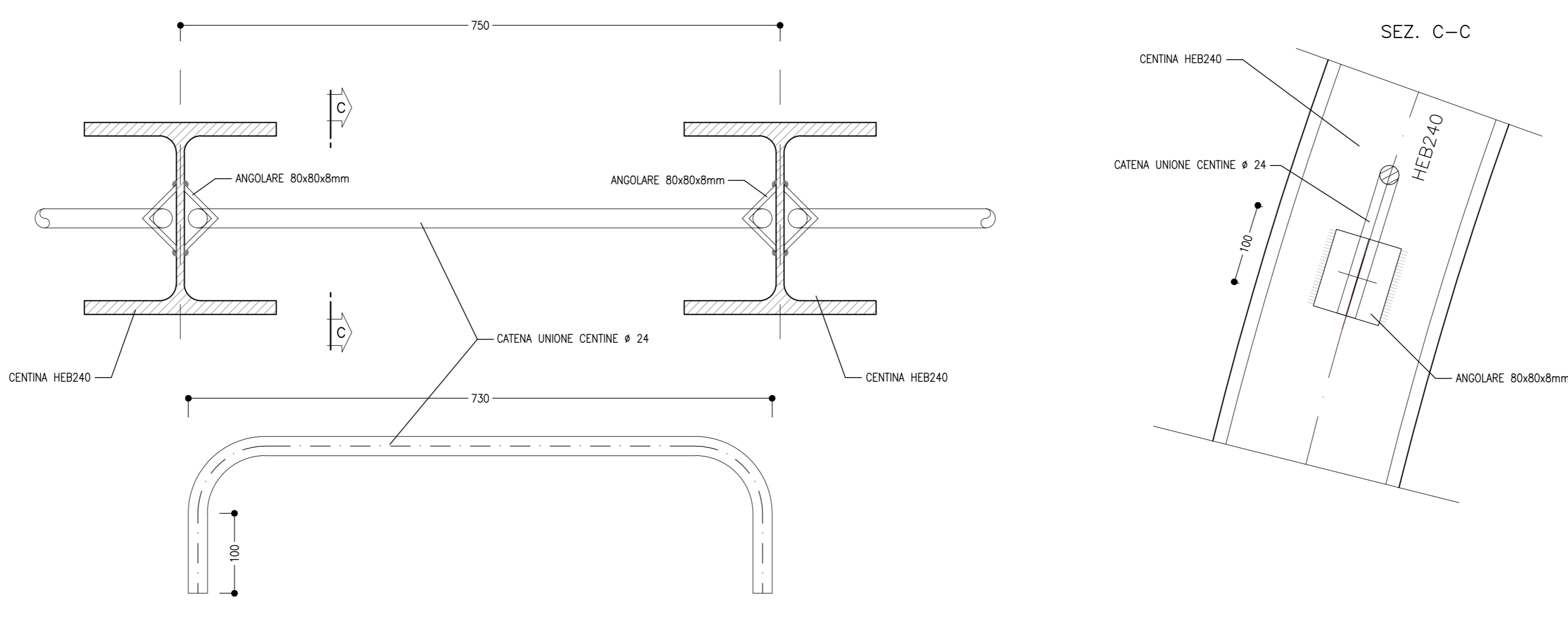
CARPENTERIA CENTINA
SCALA 1:20
HEB 240/750



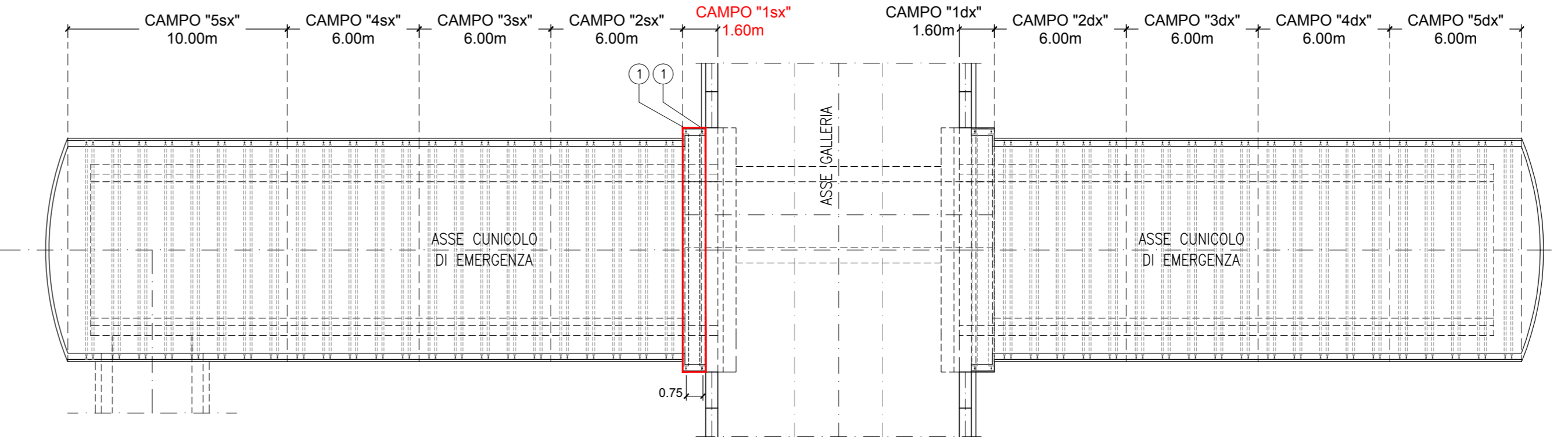
PARTICOLARE "2"
SCALA 1:5
GIUNZIONI CENTINE



PARTICOLARE "3"
SCALA 1:5
UNIONE CENTINE



KEY PLAN
SCALA 1:200



PARTICOLARE "1"
SCALA 1:5
PIEDE CENTINA E GIUNZIONE CENTINA

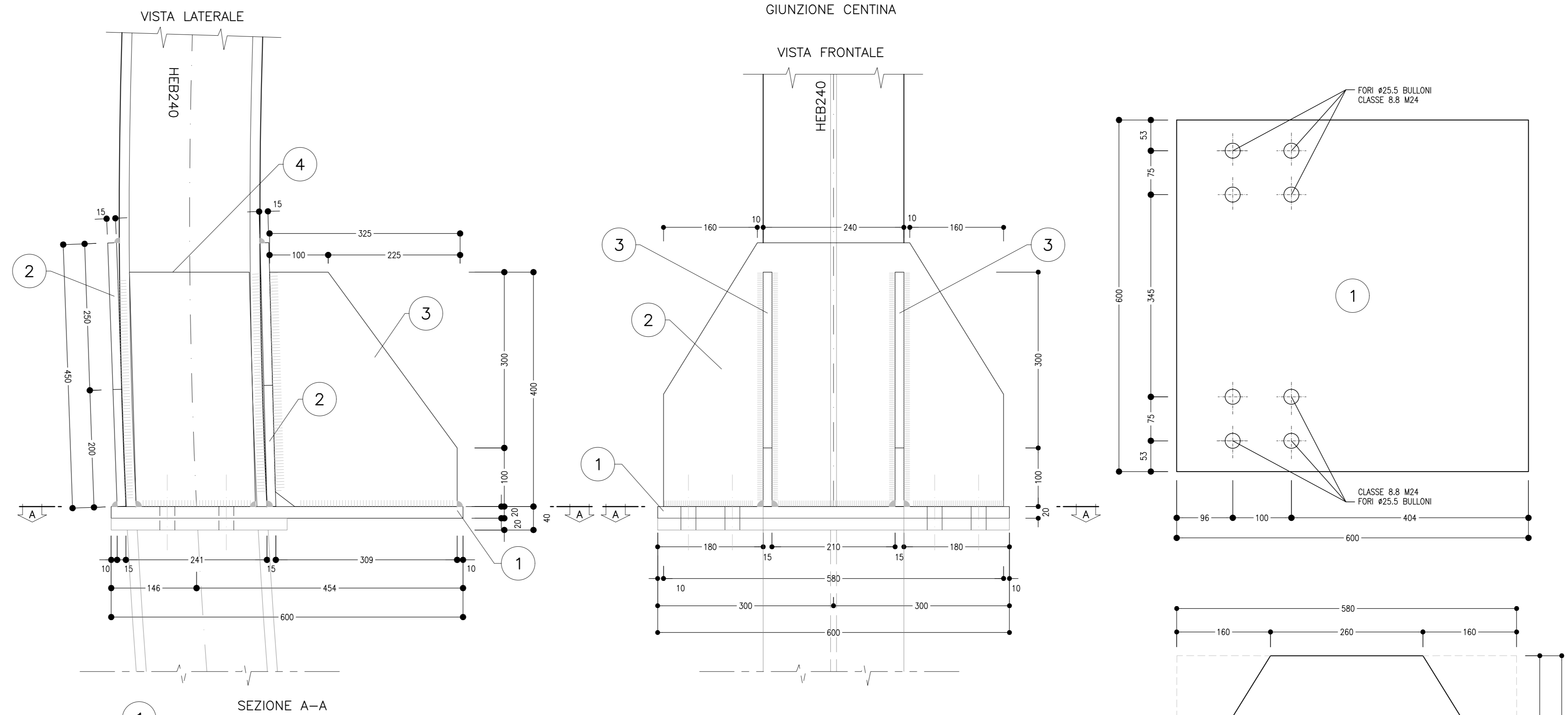
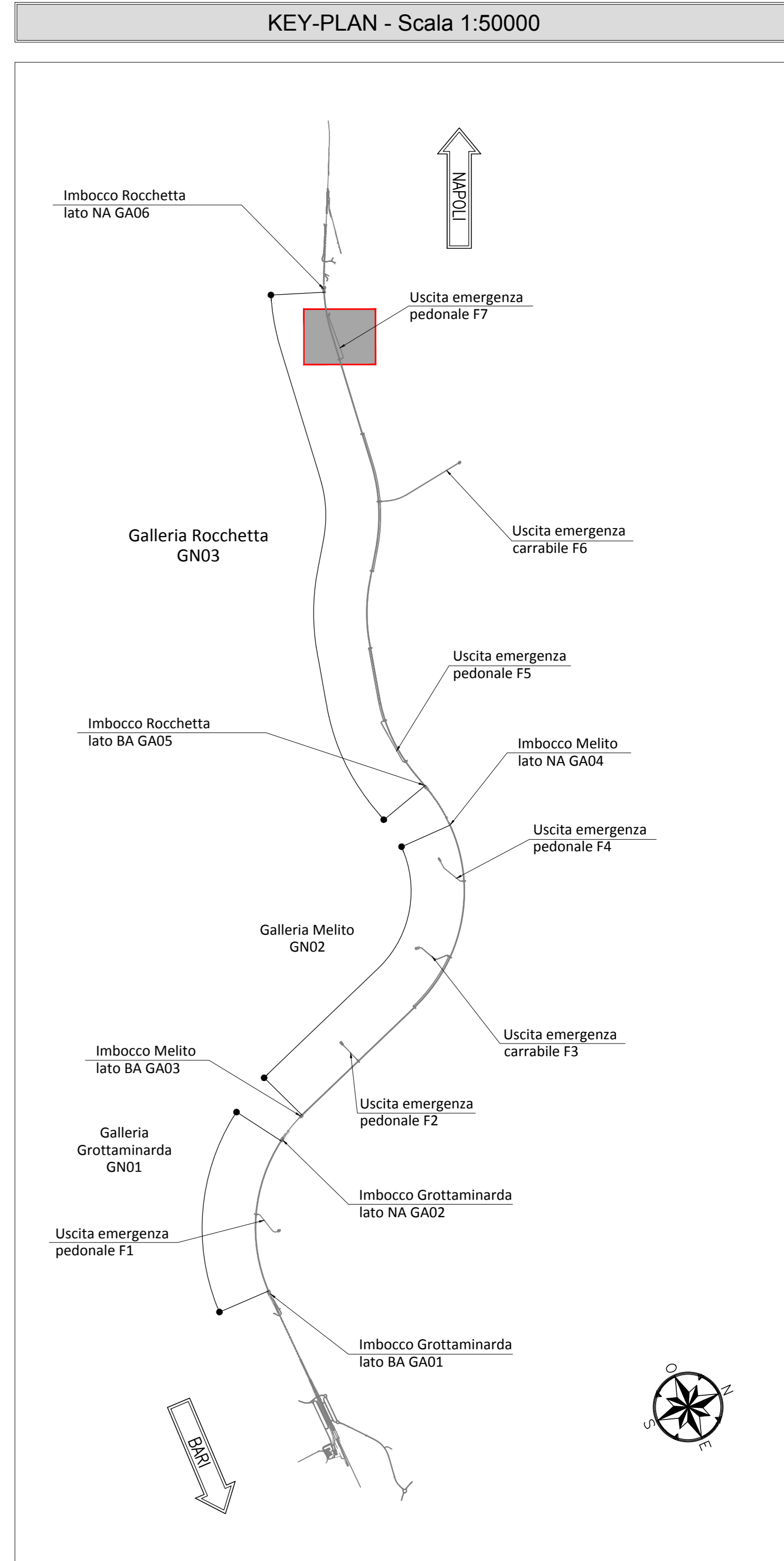


TABELLA PIASTRE PIEDE

1	n°1+1	VEDI ESPLOSO Sp=20
2	n°2+2	VEDI ESPLOSO Sp=15
3	n°2+2	VEDI ESPLOSO Sp=15
4	n°2+2	VEDI ESPLOSO Sp=15

QUANTITA' RIFERITE ALLA CENTINA COMPLETA



NOTA TABELLA MATERIALI

PER LE CARATTERISTICHE DEI MATERIALI E NOTE DI CARATTERE GENERALE SI RIMANDA ALL'ELABORATO "IF2801EZZSPGN0000002"

NOTE GENERALI

- LE MISURE E GLI SVILUPPI DELLE CENTINE SONO CALCOLATI RISPETTO AI LORO ASSI, AL NETTO DELLE PIASTRE.
- LE MISURE SONO ESPRESSE IN MILLIMETRI.
- PER LE TOLLERANZE DI COSTRUZIONE VEDI RELAZIONE TECNICA.
- EVENTUALI DIFFERENZE TRA LE MISURE TOTALI E LE SOMMATORIE DELLE MISURE PARZIALI SONO DOVUTE AGLI ARROTONDAMENTI AUTOMATICI DI AUTOCAD.

LEGENDA

P.C.= PIANO DEI CENTRI P.S.1= PIANO DI SCAVO PROVVISORIO
P.F.= PIANO DEL FERRO P.S.2= PIANO DI SCAVO DEFINITIVO

COMMITTENTE: RFI - GRUPPO FERROVIE DELLO STATO ITALIANO

DIREZIONE LAVORI: ITALFERR - GRUPPO FERROVIE DELLO STATO ITALIANO

APPALTATORE: HirpiniaAV

CONSORZIO: salini impregilo

SOCI: ASTALDI

PROGETTATORE MANDATARIA: ROCKSOIL S.p.A.

MANDANTE: NETENGINEERING, Alpina S.p.A.

PROGETTO ESECUTIVO

ITINERARIO NAPOLI - BARI
RADDOPPIO TRATTA APICE - ORSARA
I LOTTO FUNZIONALE APICE - HIRPINIA
GN10 - GALLERIA ROCCHETTA - USCITA DI EMERGENZA PEDONALE F7 pk 15+700
ZONA DI INNESTO CON GALLERIA DI LINEA AL KM 15+700
GALLERIA LATERALE DI COLLEGAMENTO LATO BINARIO DISPARI
Campo 1 - Centina - carpenteria Tav. 1/2

APPALTATORE Consorto HIRPINIA AV Direttore Tecnico Ing. Vincenzo Morillo 10/06/2020	DIRETTORI DELLA PROGETTAZIONE Il Responsabile integrazione fra le varie prestazioni specialistiche Ing. G. Cassani	PROGETTISTA ROCKSOIL S.p.A. Ing. G. Cassani
---	--	---

COMMESSA LOTTO FASE ENTE TIPO DOC. OPERA/DISCIPLINA PROGR. REV. SCALA:

IF28 01 E ZZ BZ GN1000 012 B 1:100-1:20-1:5

Rev.	Descrizione	Redatto	Data	Verificato	Data	Approvato	Data	Autorizzato Data
A	Emissione per consegna	M. Augiammo	21/03/2020	B. Spignarelli	21/03/2020	M. Gatti	21/03/2020	Ing. G. Cassani
B	Revisione per salubrità	M. Augiammo	10/06/2020	B. Spignarelli	10/06/2020	M. Gatti	10/06/2020	

File: IF2801EZZBZGN1000012B.dwg n. Esib. 1

