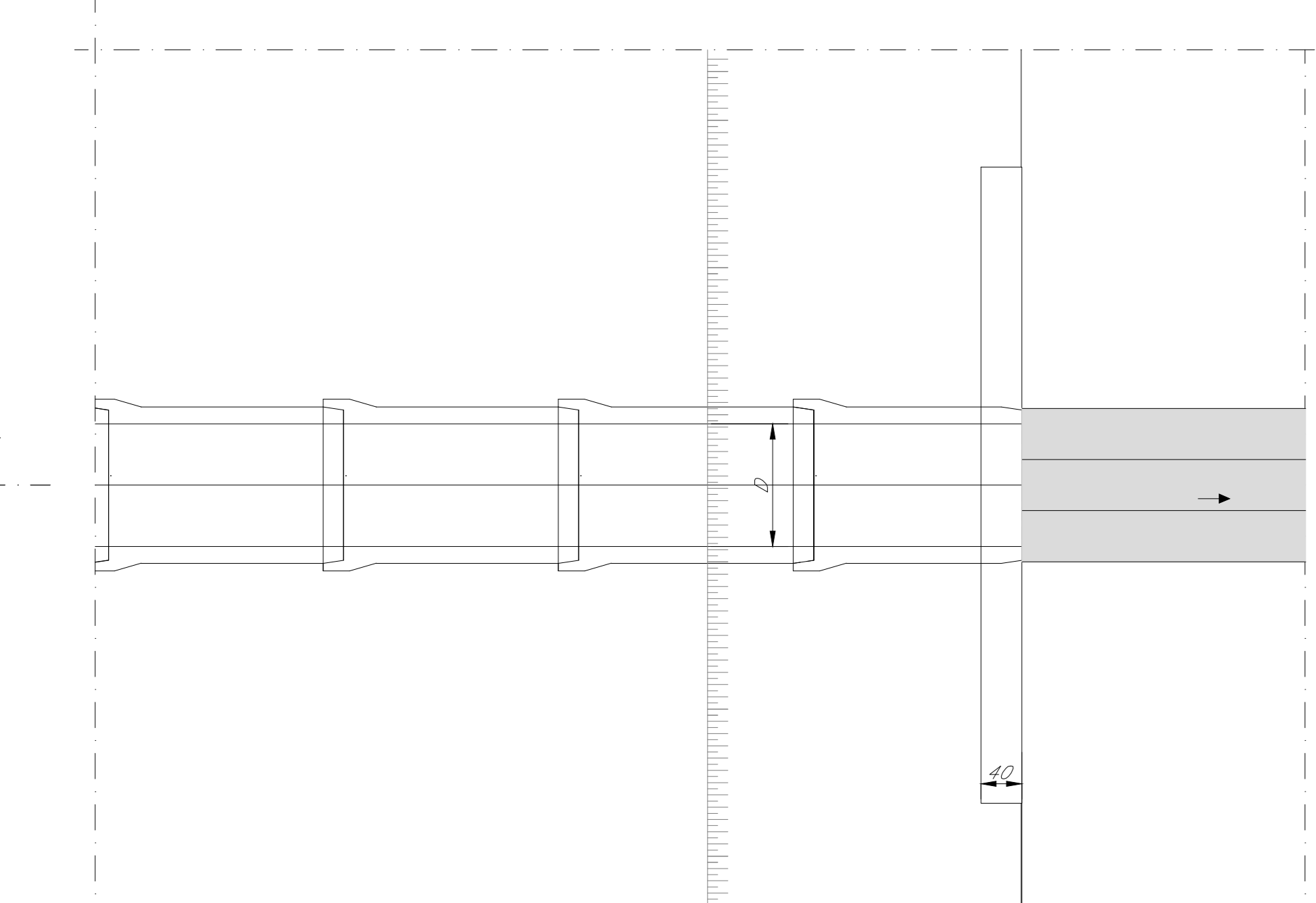
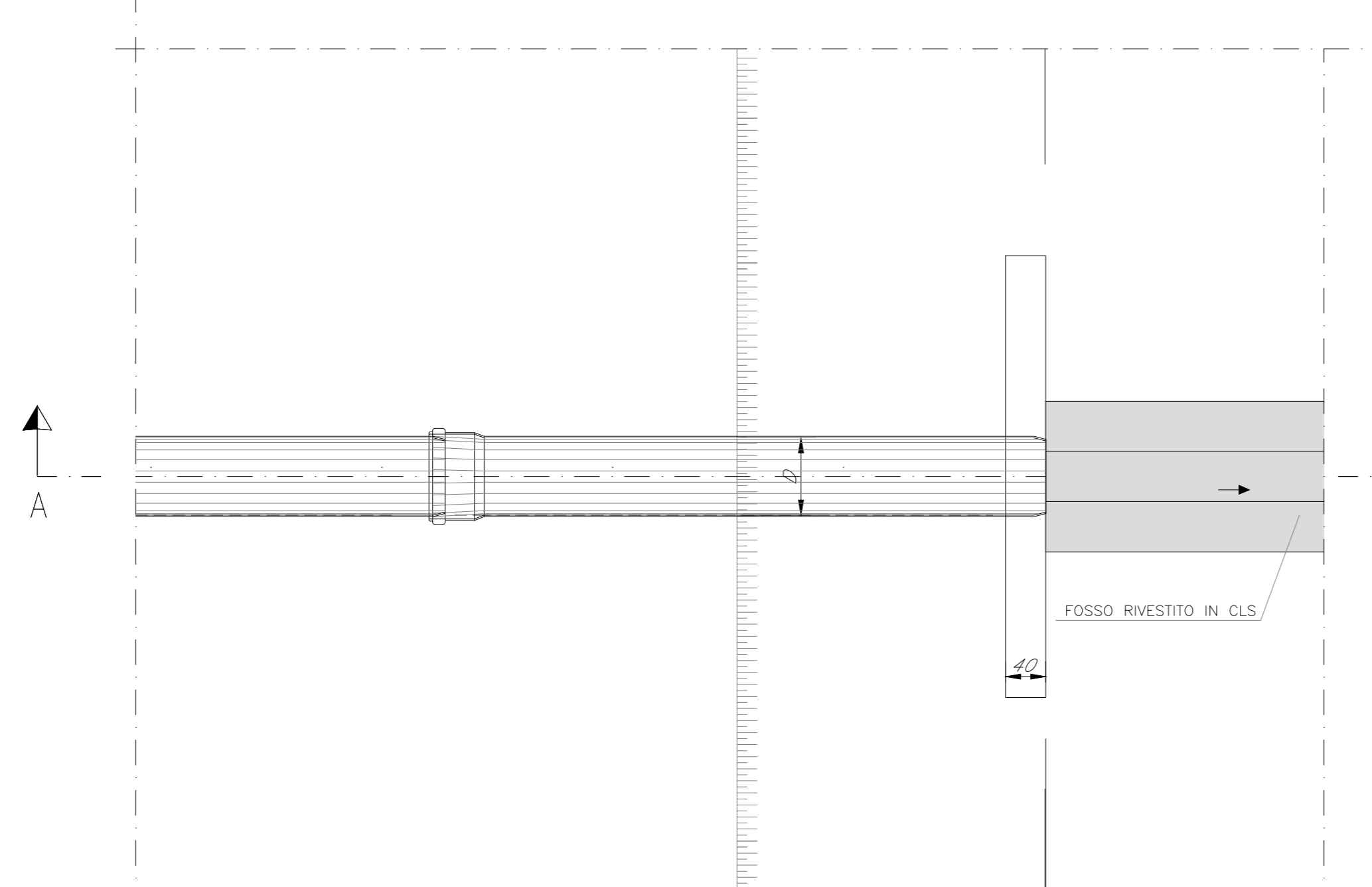


TIPOLOGICO SBocco TUBAZIONE CIRCOLARE IN FOSSO DI GUARDIA RIVESTITO
TUBAZIONE IN CLS
Scala 1:50
PIANTA



TIPOLOGICO SBocco TUBAZIONE CIRCOLARE IN FOSSO DI GUARDIA RIVESTITO
TUBAZIONE IN PVC
Scala 1:50
PIANTA



FOSSO DI GUARDIA RIVESTITO (FR)

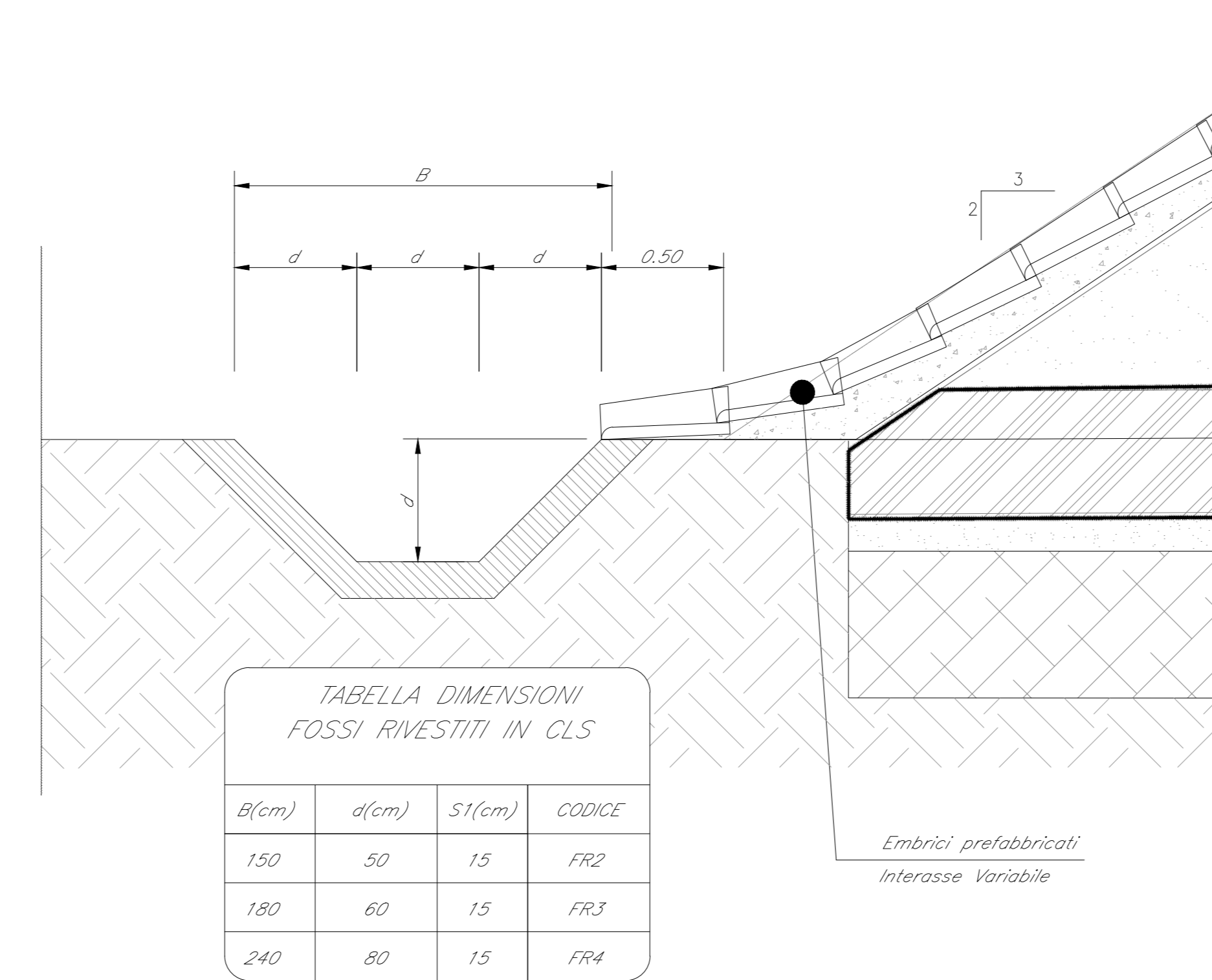
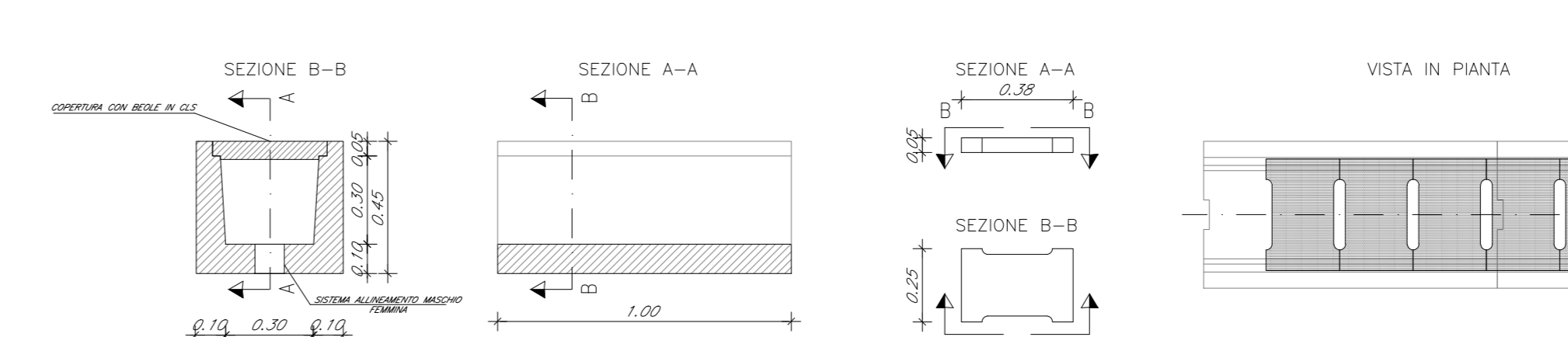


TABELLA DIMENSIONI FOSSI RIVESTITI IN CLS

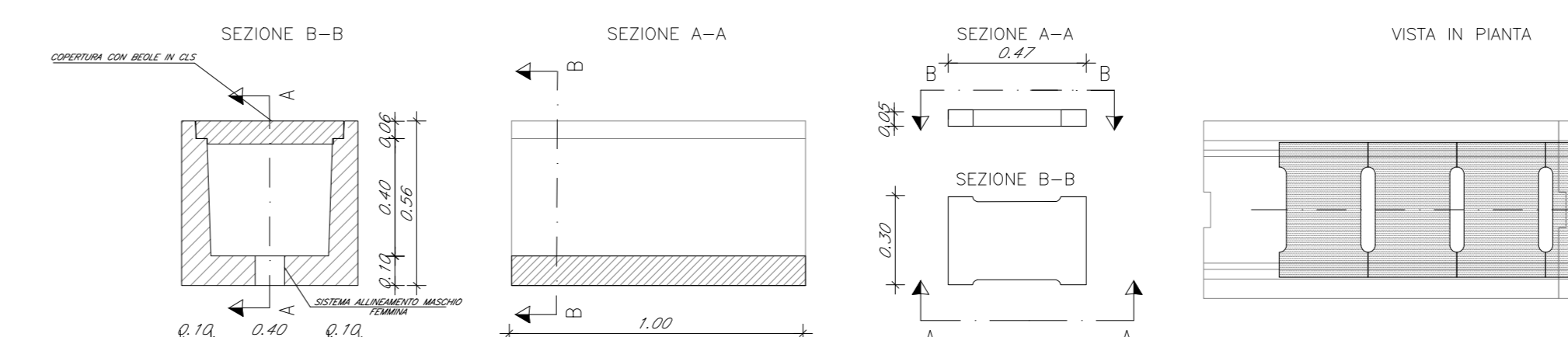
B(cm)	d(cm)	S1(cm)	CODICE
150	50	15	FR2
180	60	15	FR3
240	80	15	FR4

Incidenza armatura 80 kg/m³

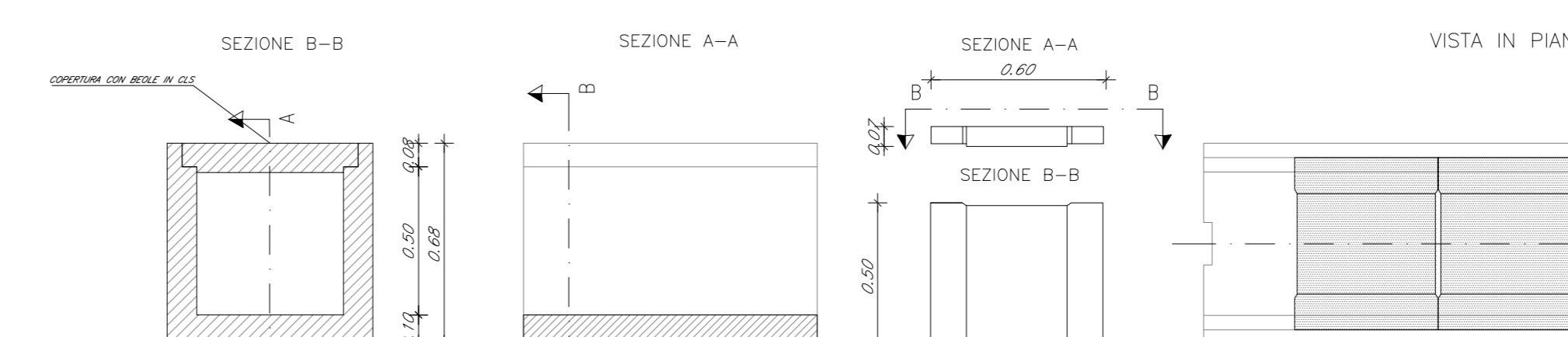
CANALETTA SCOLO ACQUE PREFABBRICATA 300X1000X300mm tipologia R.F.I. SCALE 1:20



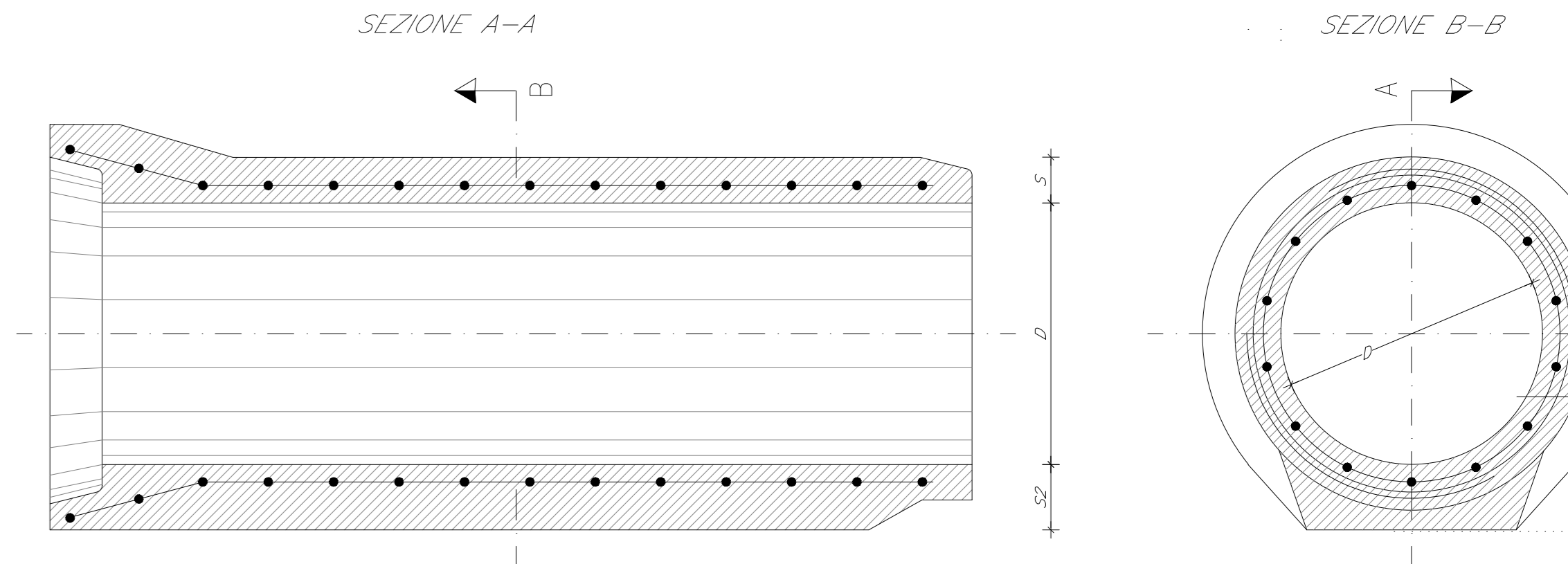
CANALETTA SCOLO ACQUE PREFABBRICATA 400X1000X400 mm tipologia R.F.I. SCALE 1:20



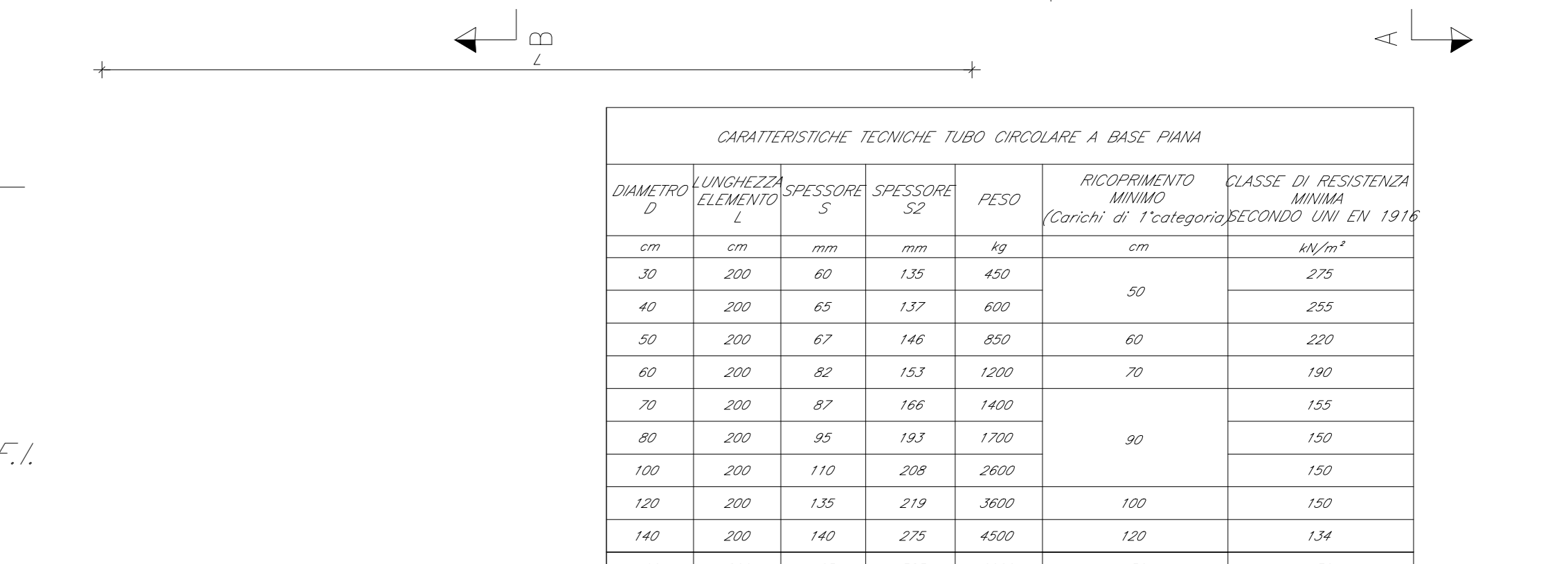
CANALETTA SCOLO ACQUE PREFABBRICATA 500X1000X500 mm tipologia R.F.I. SCALE 1:20



BEOLA DI COPERTURA ASOLATA 380X250X450mm tipologia R.F.I. SCALE 1:20



BEOLA DI COPERTURA ASOLATA 470X300X450 mm tipologia R.F.I. SCALE 1:20



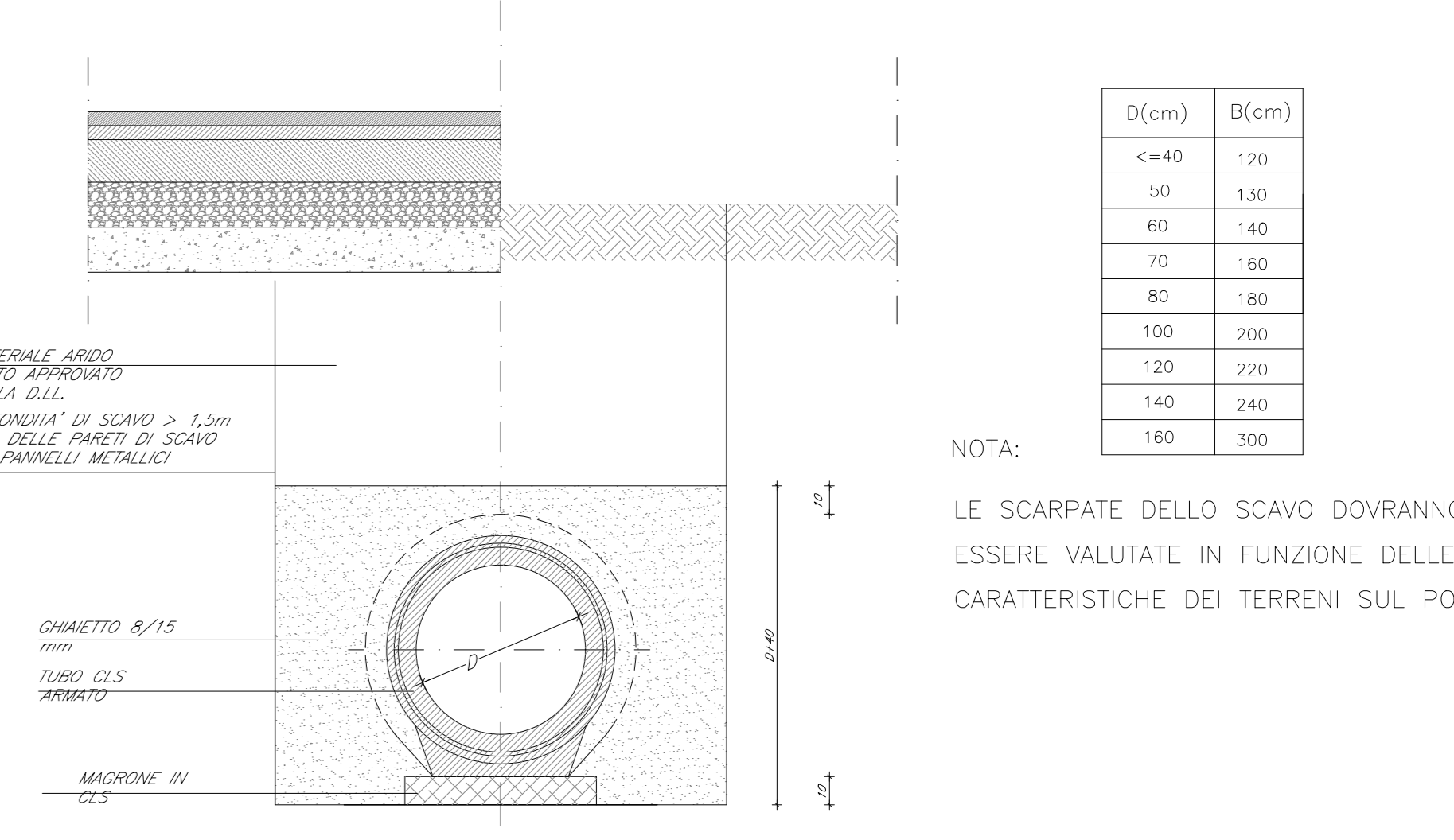
CARATTERISTICHE TECNICHE TUBO CIRCOLARE A BASE PIANA

DIAMETRO Ø1 (mm)	LARGHEZZA CILINDRICA L (mm)	SPESORE S (mm)	PESO (kg)	RICOPRIMENTO MINIMO (mm)	CLASSE DI RESISTENZA (N/mm ²)
30	200	60	1,25	40	210
40	200	65	1,57	40	210
50	200	67	1,96	40	210
60	200	62	1,57	40	210
70	200	67	1,96	40	210
80	200	65	1,67	40	210
100	200	70	2,58	40	210
120	200	75	3,80	40	210
140	200	80	5,30	40	210
160	200	85	7,00	40	210

N.B.: LE DIMENSIONI E GLI SPessori SONO INDICATIVE

SEZIONE TIPO DI POSA PER TUBAZIONI DI FOGNATURA IN CALCESTRUZZO ARMATO

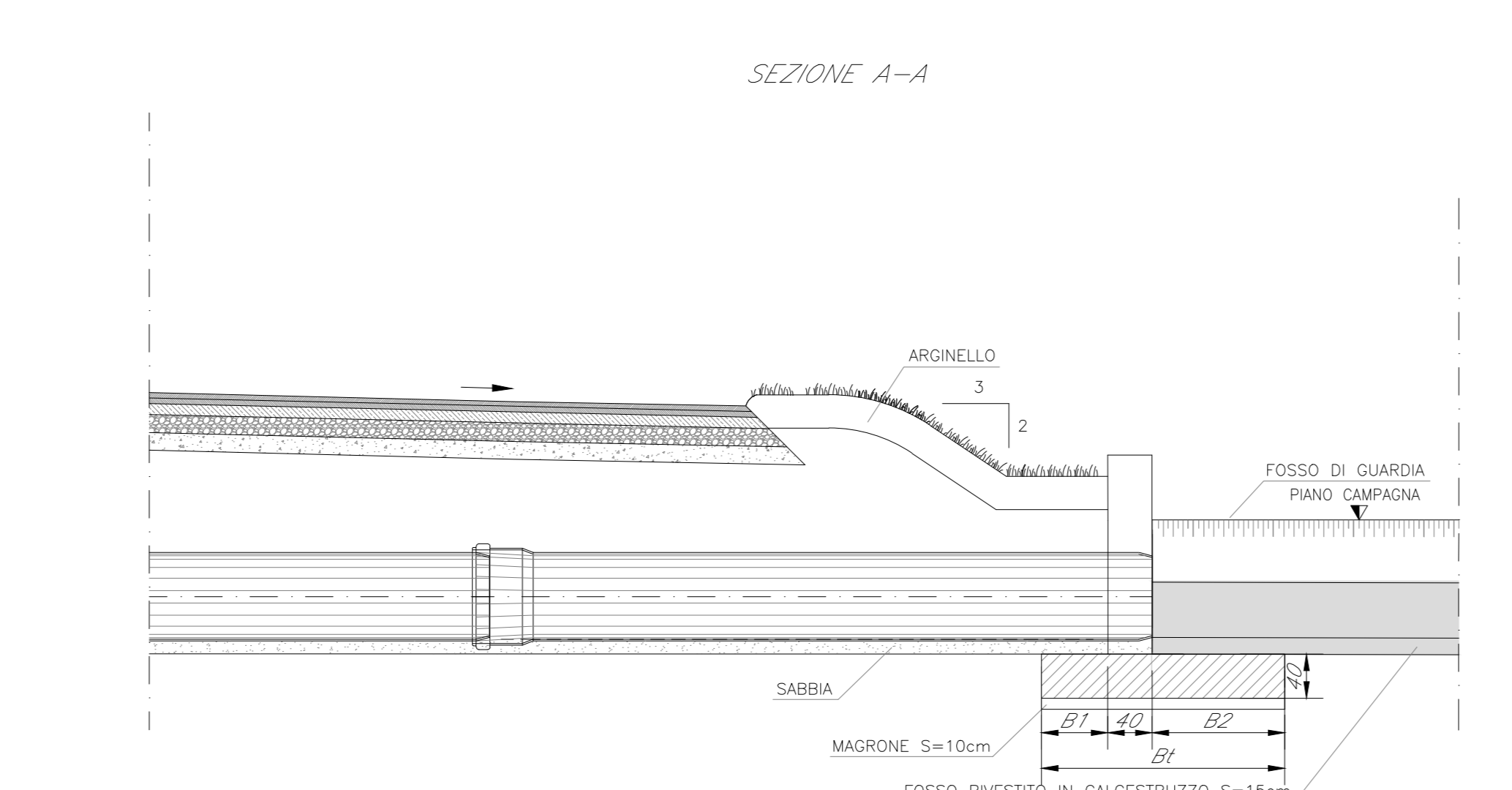
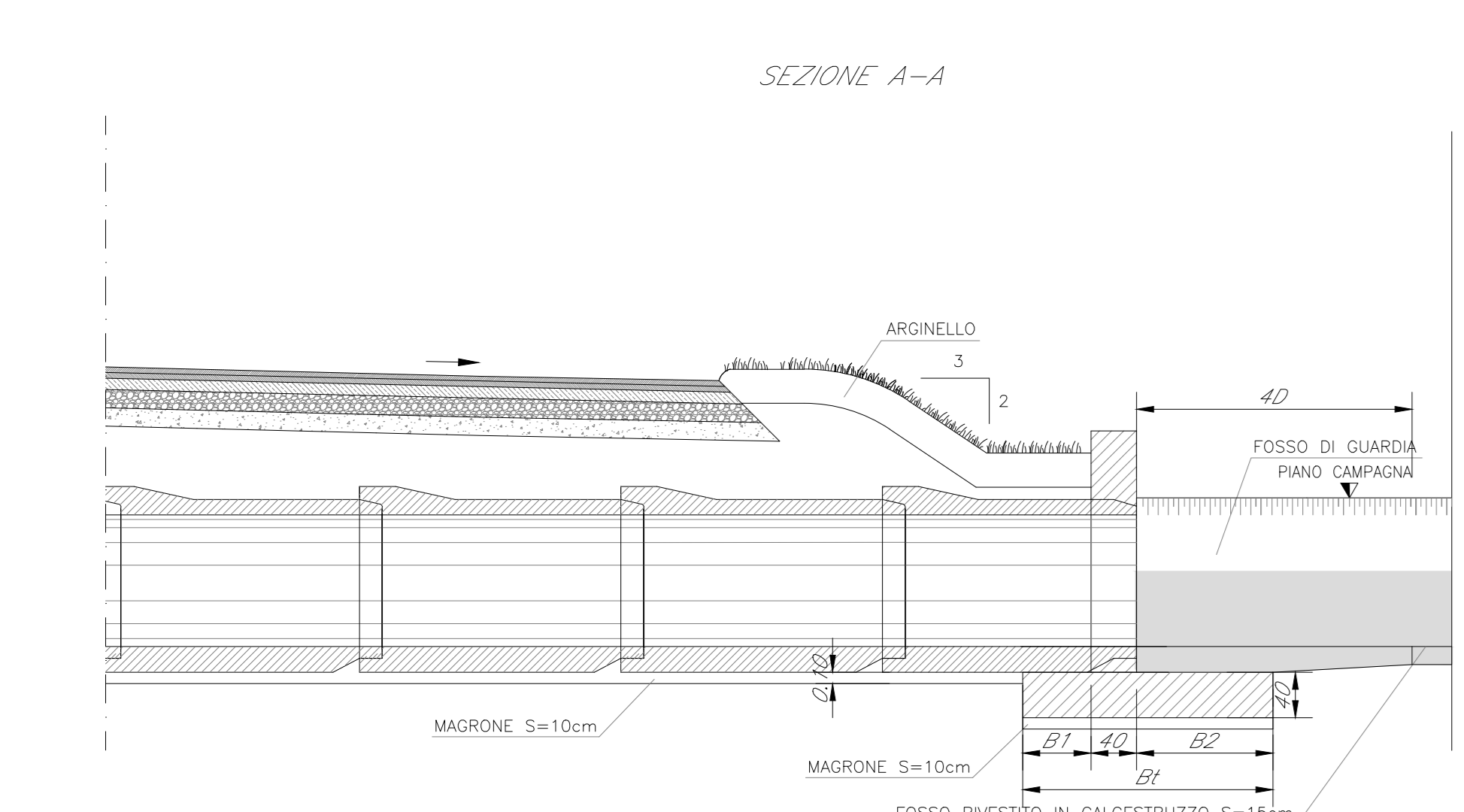
SU STRADE ASFALTATE | SU TERRENO VEGETALE



NOTA: LE SCARPATE DELLO SCAVO DOVRANNO ESSERE VALUTATE IN FUNZIONE DELLE CARATTERISTICHE DEI TERRENI SUL POSTO

ELABORATI DI RIFERIMENTO

DESCRIZIONE	CODICE
Tabella dei materiali	#2801EZZZTR00000002A
Pianimetria drenaggio di piattaforma ferroviaria	#2801EZZZTR00000001A_24A
Fig. 1, 2, 3, 4 di 24	#2801EZZZTR00000001A_24A
Sezioni tipo idrauliche	#2801EZZZTR0000000200A

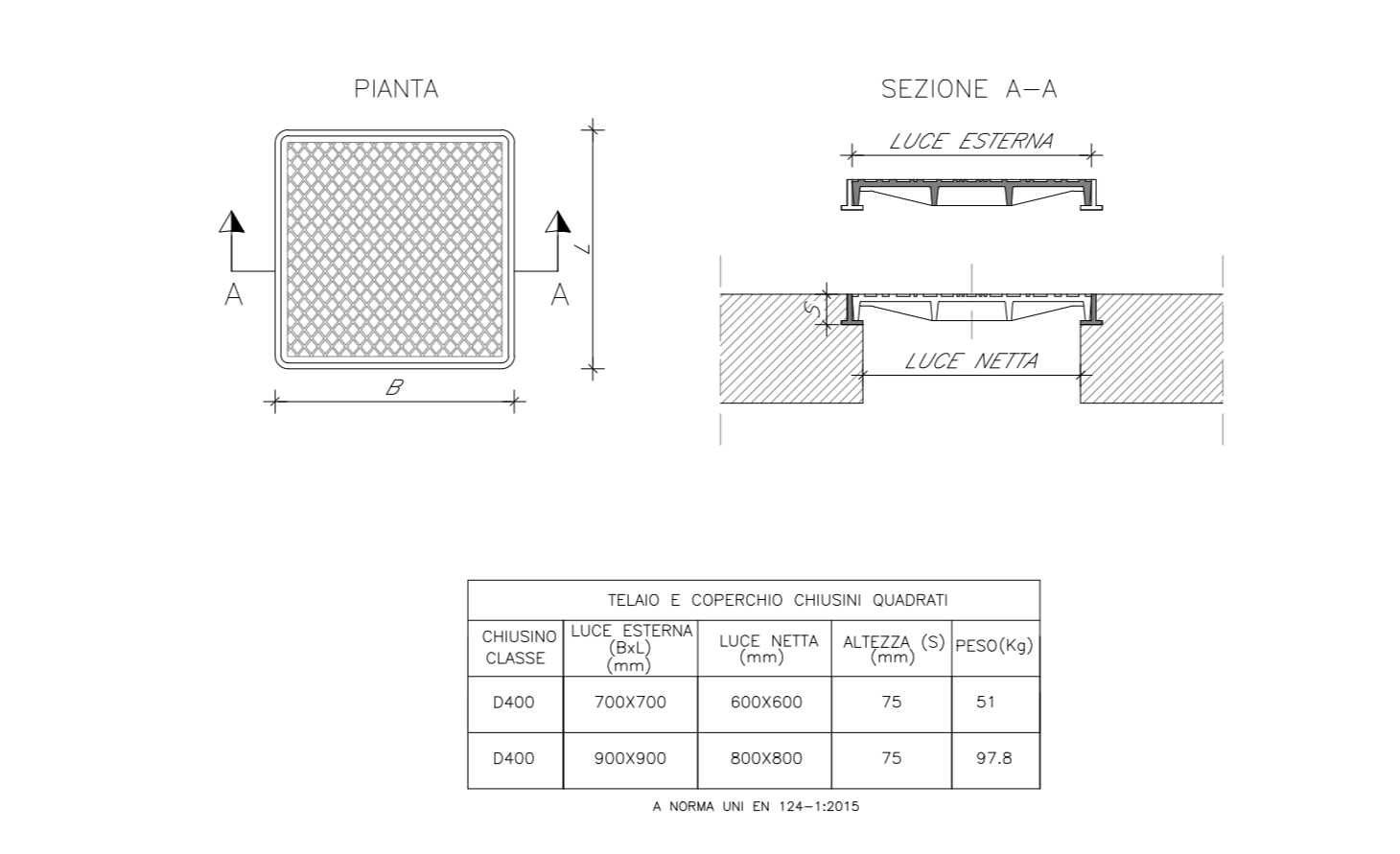


TUBO IN P.V.C. SN B - SDR 34 (NORME UNI EN 1401-1:2019)

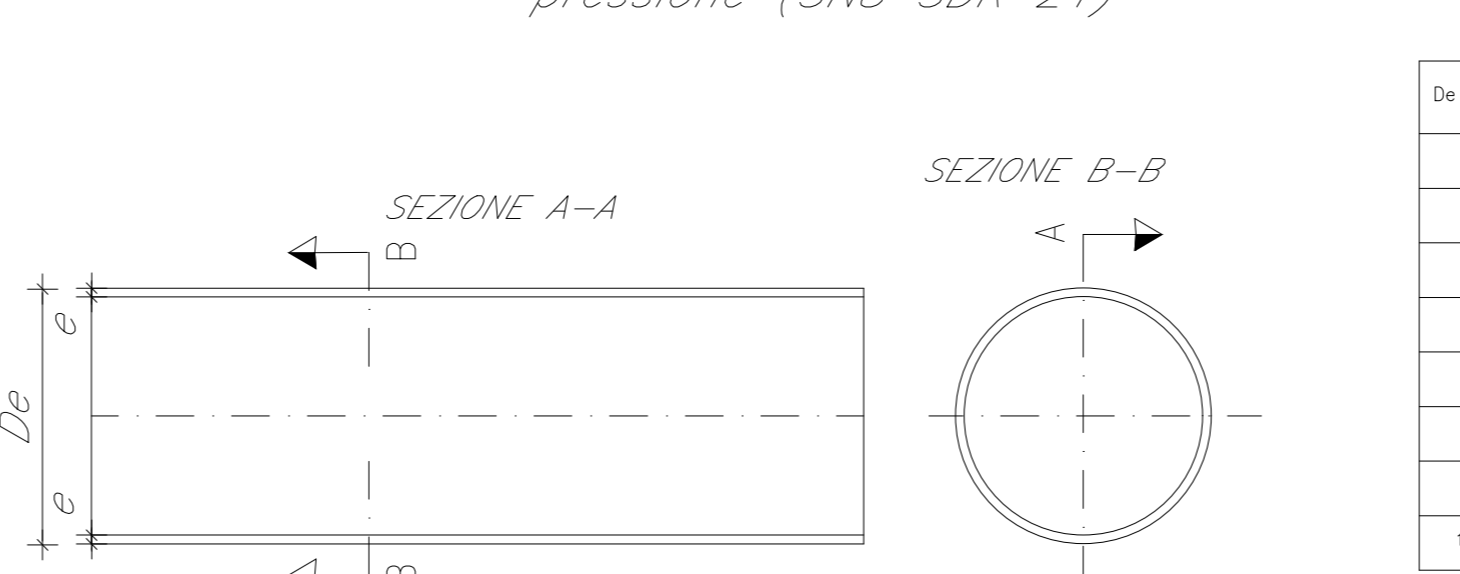
CARATTERISTICHE TECNICHE

Ø	SPESORE S	PESO
75	3,2	1,61
110	3,2	2,11
125	3,7	2,11
160	4,7	3,44
200	5,9	5,39
250	7,3	8,34
315	9,2	13,20
400	11,7	21,40
500	14,6	33,40
630	18,4	53,00
800	23,3	88,00

CHIUSINO E TELAIO RETTANGOLARE IN GHISA SFEROIDALE D400



TUBAZIONE IN PEAD per sistemi non in pressione (SNB SDR 21)



PARTICOLARE CANALETTA RETTANGOLARE NON BEOLATA/BEOLATA (CR)

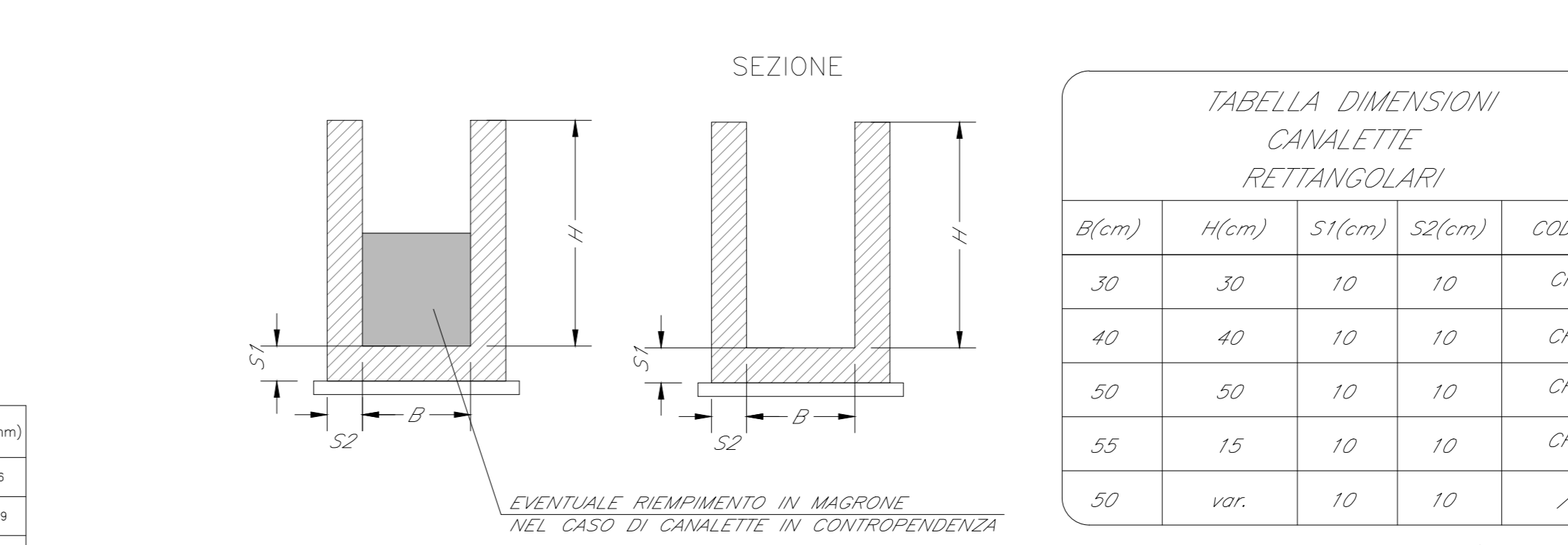
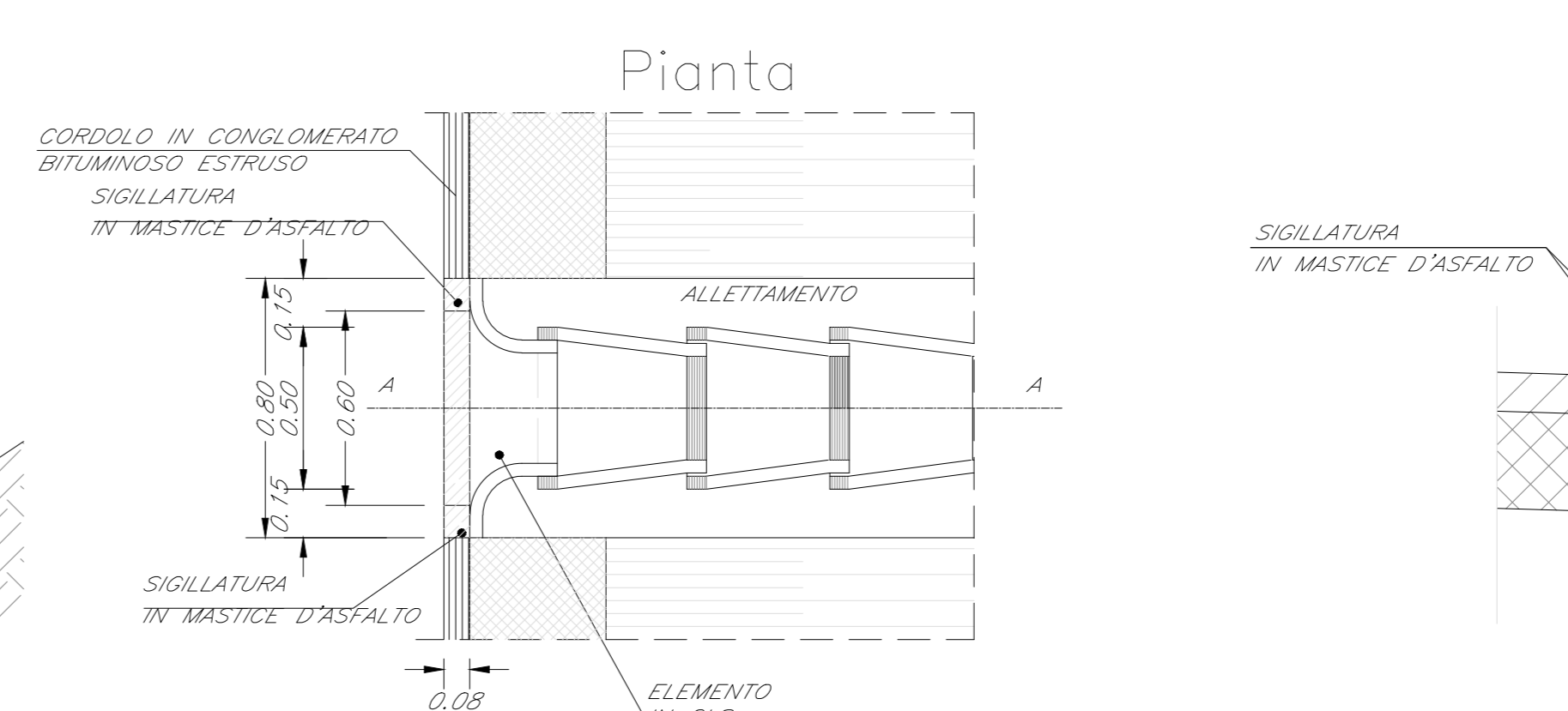


TABELLA DIMENSIONI CANALETTE RETTANGOLARI

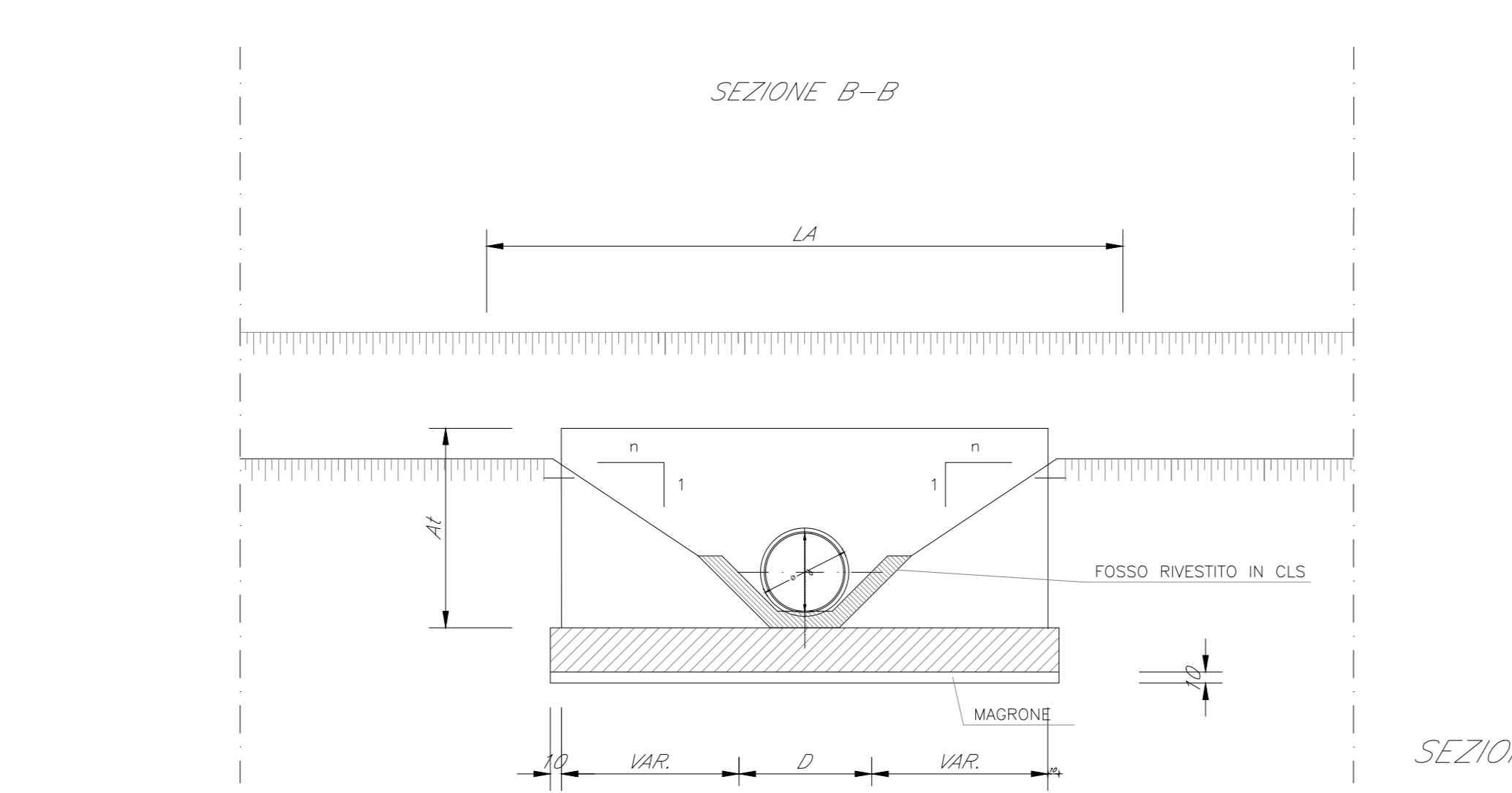
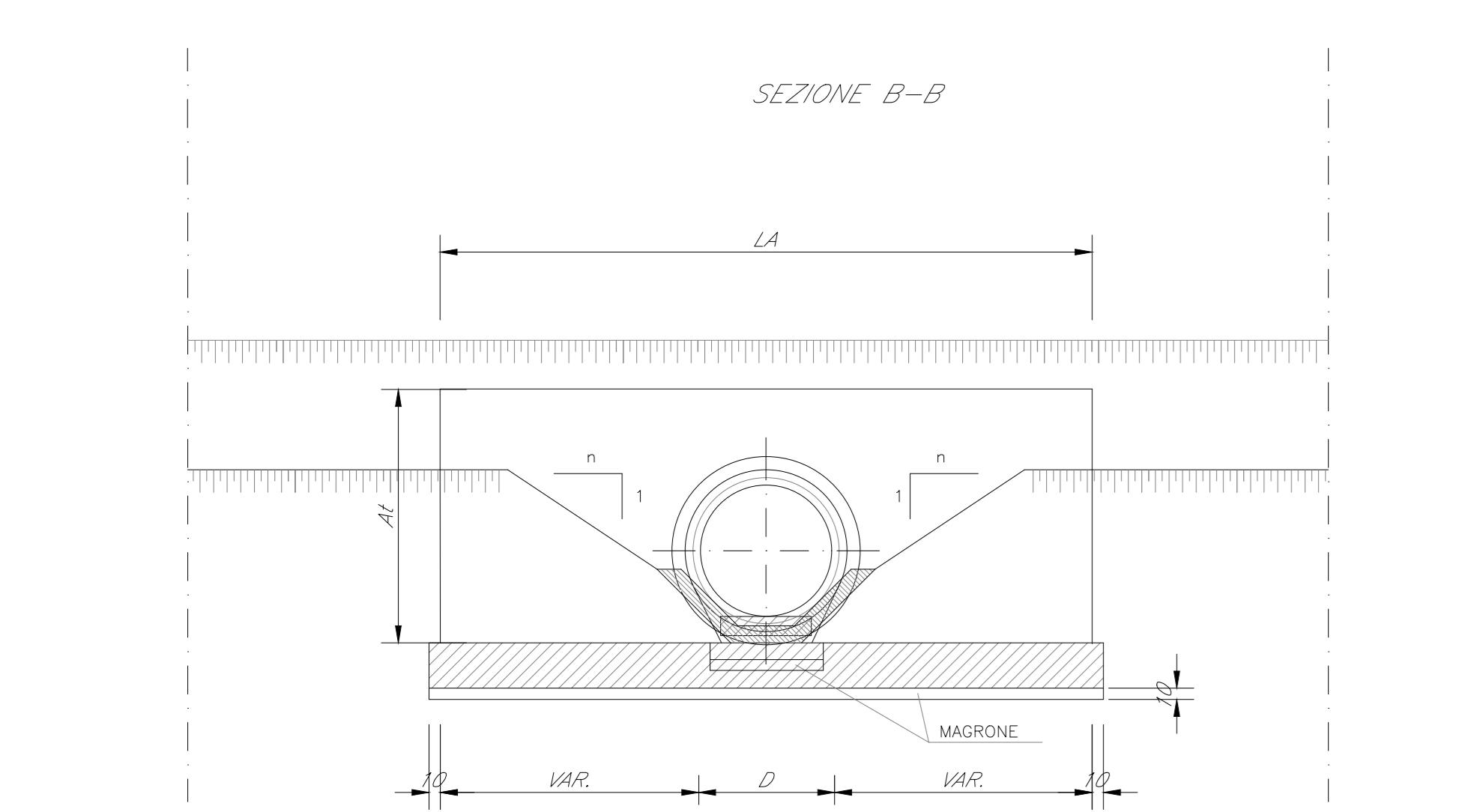
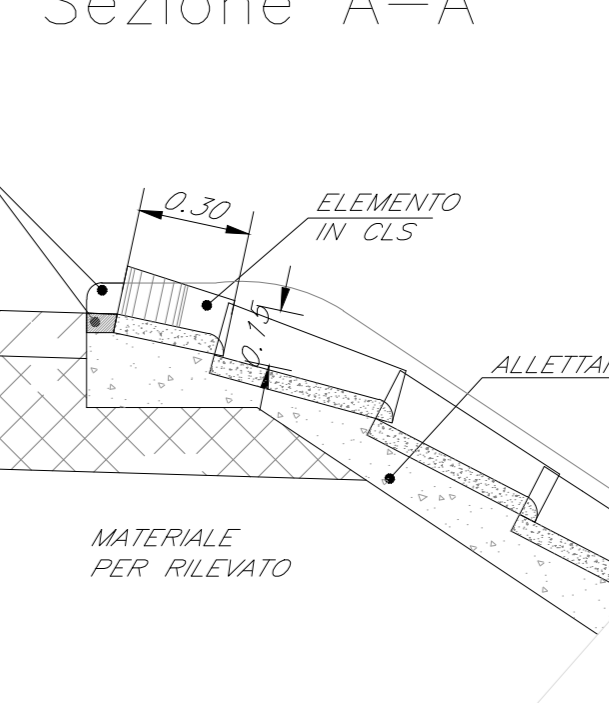
B(cm)	H(cm)	S1(cm)	S2(cm)	CODICE
30	30	10	10	CR1
40	40	10	10	CR2
50	50	10	10	CR3
55	15	10	10	CR4
50	var.	10	10	/

Incidenza armatura 80 kg/m³

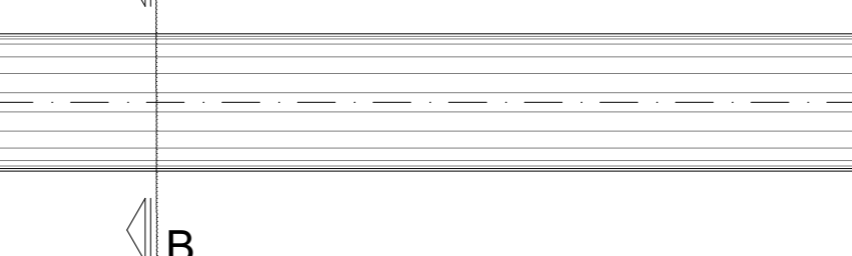
DETTAGLIO ATTACCO EMBRICI A MONTE DEL RILEVATO scala 1:20



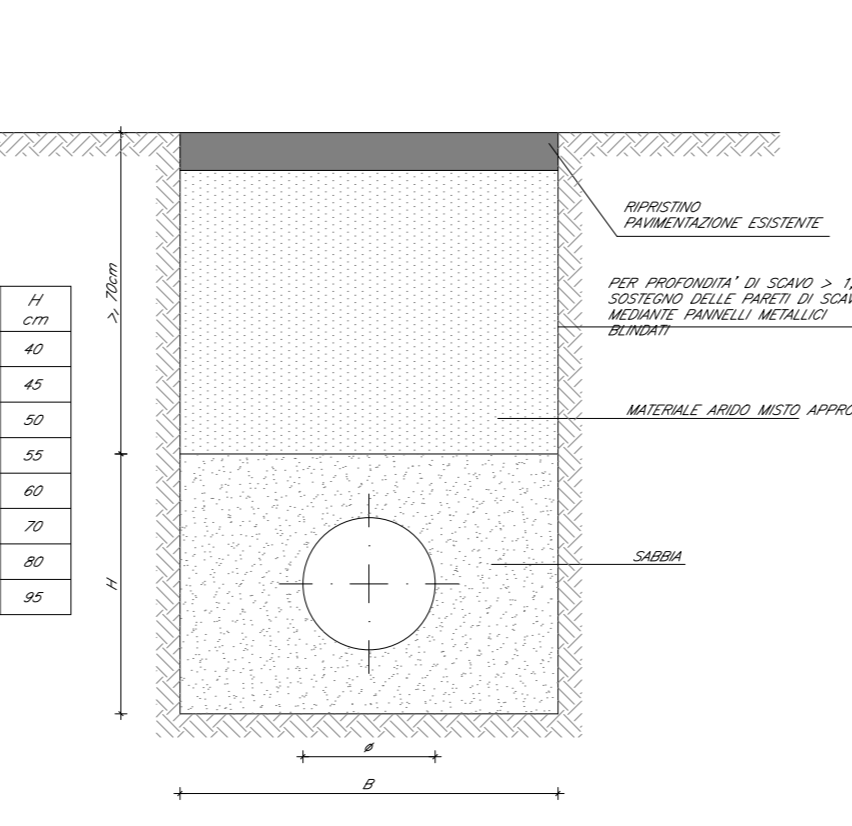
Sezione A-A



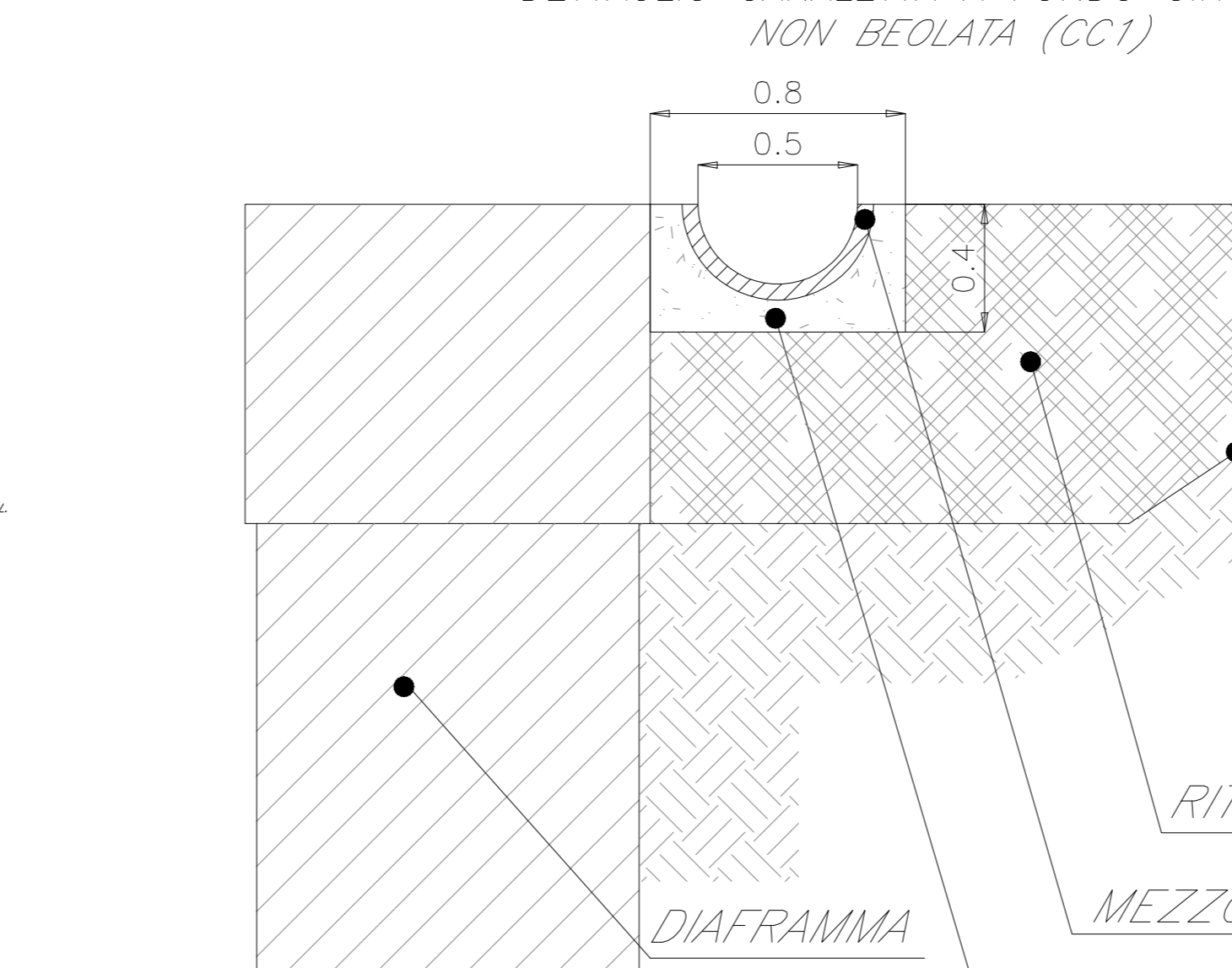
SEZIONE A-A



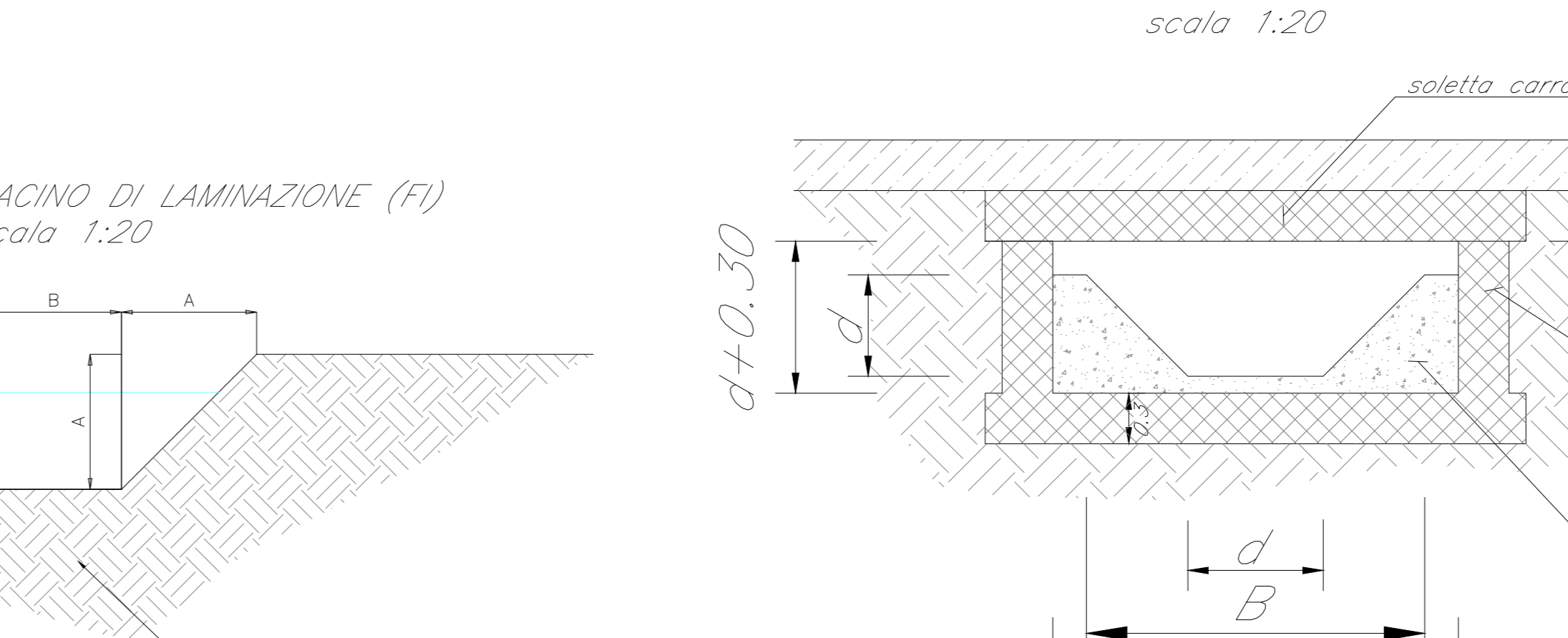
SEZIONE TIPO DI SCAVO E POSA TUBAZIONI IN PVC



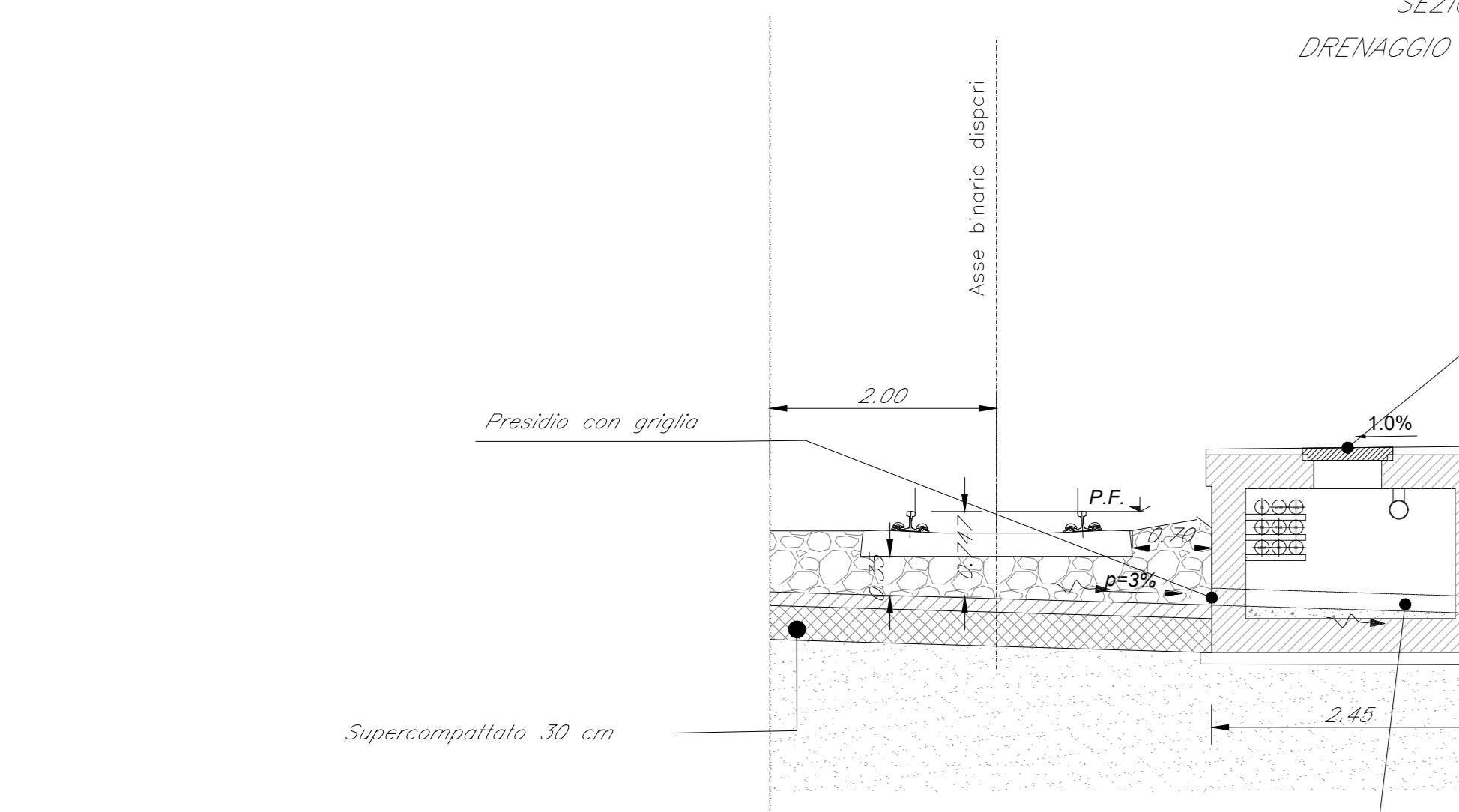
DETTAGLIO CANALETTA A FONDO CIRCOLARE NON BEOLATA (CC1)



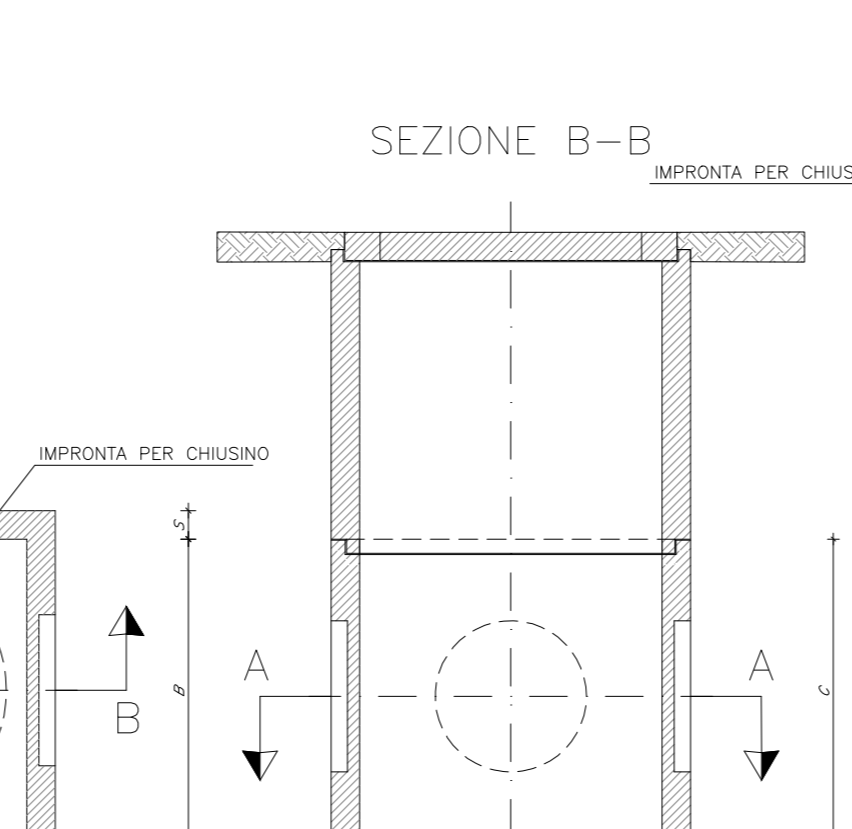
SEZIONE TIPO CAVALCAFOSCO (CF) scala 1:20



DETTAGLIO TUBAZIONE 140X140 SEZIONE QUADRATA IN PVC DRENAGGIO IN PRESENZA DI MARCIAPIEDI SCALE 1:50



POZZETTO PREFABBRICATO IN CAV (P)



FOSSO INERBITO/BACINO DI LAMINAZIONE (FI) scala 1:20

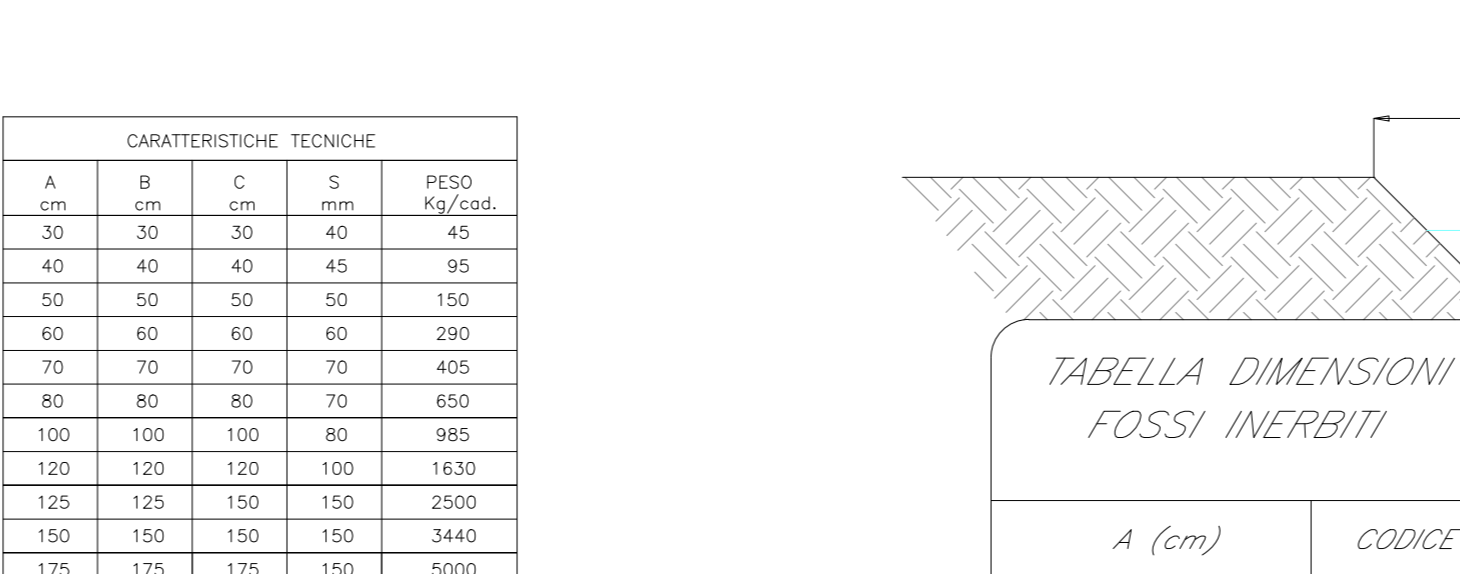


TABELLA DIMENSIONI FOSSI INERBITI

A (cm)	CODICE
50	FI1

COMMITTENTE: **RFI** RETE FERROVIARIA ITALIANA

DIREZIONE LAVORI: **ITALFERR** GRUPPO FERROVIE DELLO STATO ITALIANE

APPALTATORE/CONSORZIO: **HirpiniaAV**

PROGETTAZIONE/MANDATARIA: **ROK SOL** S.p.A.

PROGETTO ESECUTIVO: **ITINERARIO NAPOLI - BARI RADDOPPIO TRATTA APICE - ORSARA I LOTTO FUNZIONALE APICE - HIRPINIA IDROLOGIA E IDRAULICA**

Particolari manufatti idraulici tipologici di linea

Rev.	Descrizione	Redatto	Data	Verificato	Data	Approvato	Data	Autore
A	Emendato per compatibilità	F. Mezzocanti	11/03/2020	Sty. E. Casella	11/03/2020	F. Ficozzetti	11/03/2020	Fig. 5. Eandi

File: #2801EZZZTR0000000200A.dwg n.Emb.: -