

COMMITTENTE:



DIREZIONE LAVORI:



APPALTATORE:  
CONSORZIO:



SOCI:



PROGETTAZIONE:  
MANDATARIA:



MANDANTI:



## PROGETTO ESECUTIVO

### ITINERARIO NAPOLI - BARI RADDOPPIO TRATTA APICE - ORSARA I LOTTO FUNZIONALE APICE - HIRPINIA

IMPIANTO LUCE E FORZA MOTRICE  
IE01 - FABBRICATO FSA DI HIRPINIA FA01A

Particolari d'installazione impianti

APPALTATORE	DIRETTORE DELLA PROGETTAZIONE	PROGETTISTA
Consorzio HIRPINIA AV Il Direttore Tecnico Ing. Vincenzo Moriello 10/06/2020	Il Responsabile integrazione fra le varie prestazioni specialistiche Ing. G. Cassani	<b>Alpina</b> S.p.A. Ing. Paola Erba

COMMESSA   LOTTO   FASE   ENTE   TIPO DOC.   OPERA/DISCIPLINA   PROGR.   REV.   SCALA:

IF28   01   E   ZZ   BZ   LF0100   001   B   -

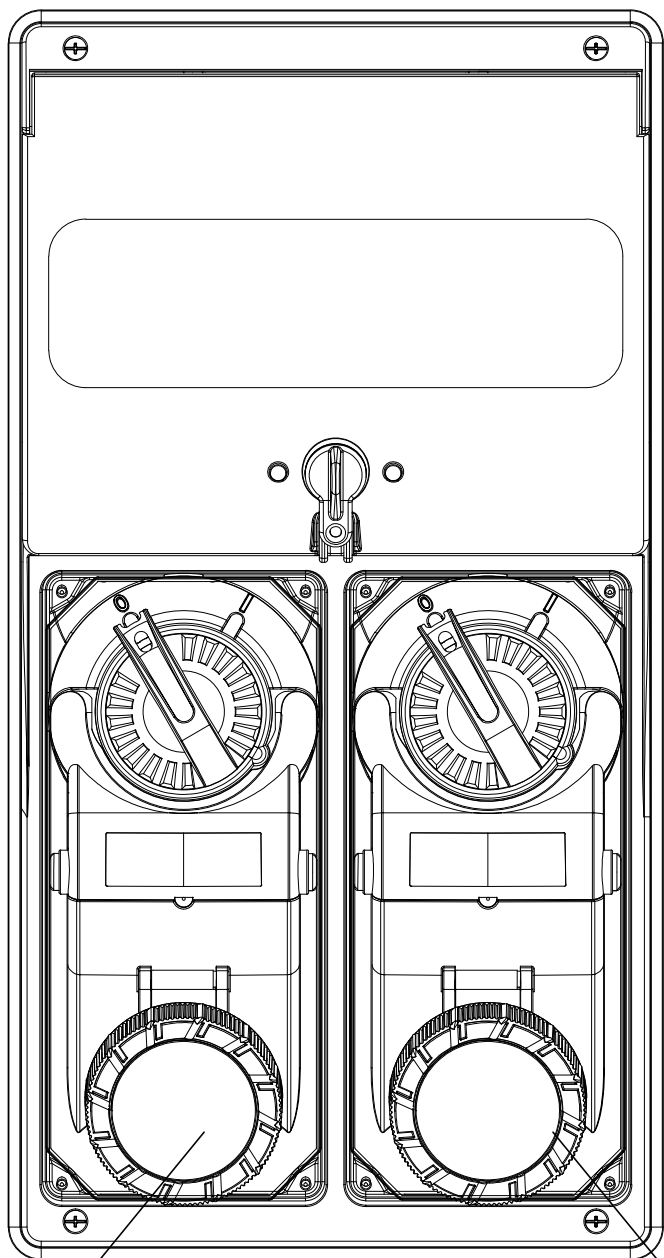
Rev.	Descrizione	Redatto	Data	Verificato	Data	Approvato	Data	Autorizzato Data
A	Emissione per consegna	F. Fantinato	21/02/2020	P. Perrotta	21/02/2020	M. Vernaleone	21/02/2020	Ing. Paola Erba
B	Emissione per istruttoria	F. Fantinato	10/06/2020	P. Perrotta	10/06/2020	M. Vernaleone	10/06/2020	
								10/06/2020

File: IF2801EZZBZLF0100001B.dwg

n.Elabor.: 0

1 2 3 4 5 6 7 8

A  
B  
C  
D  
E  
F



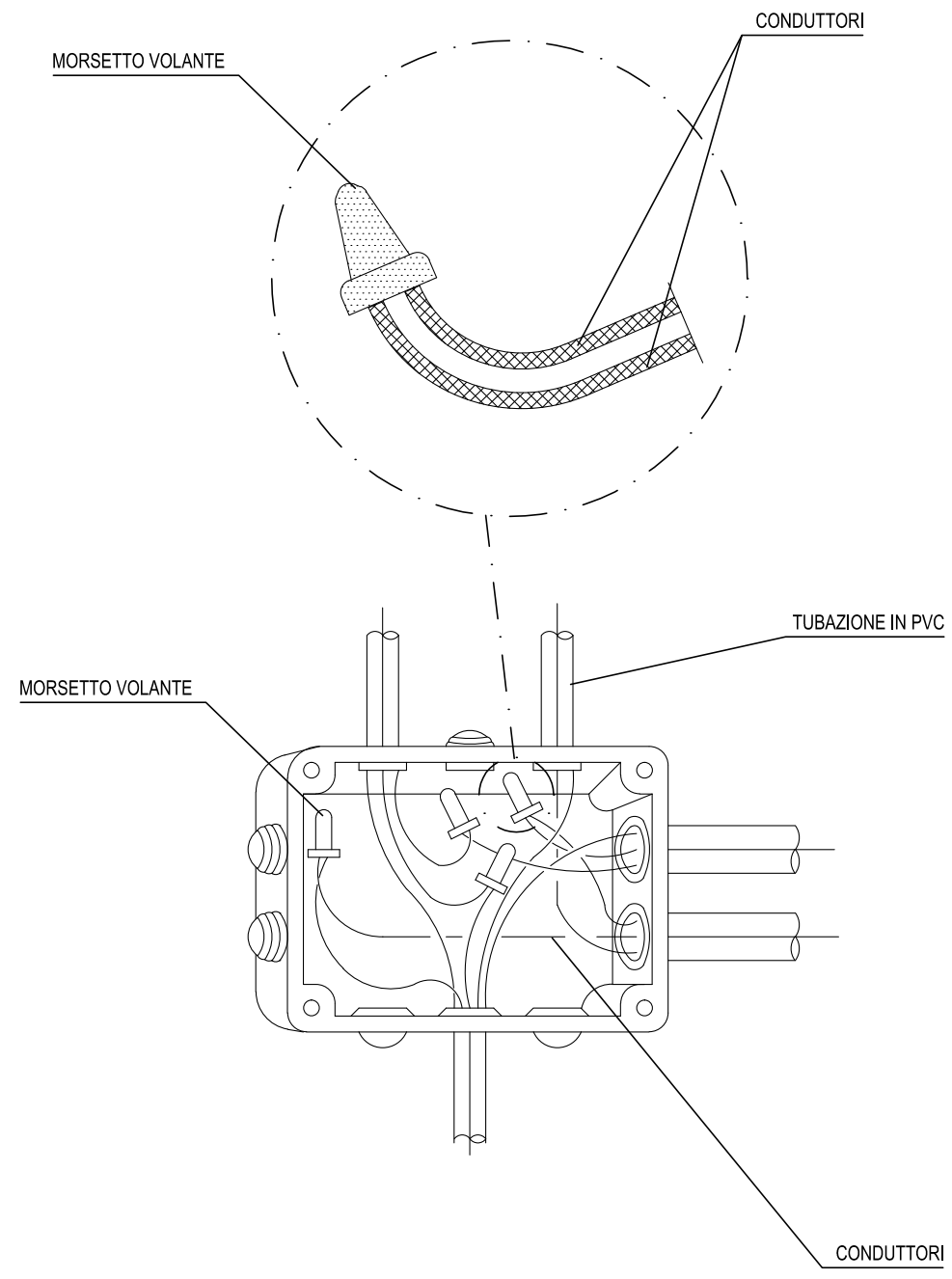
PRESA 3F+T 16 A

PRESA F+N+T 16 A

1 2 3 4 5 6 7 8

1 2 3 4 5 6 7 8

A  
B  
C  
D  
E  
F



1 2 3 4 5 6 7 8

1 2 3 4 5 6 7 8

A

A

B

B

C

C

D

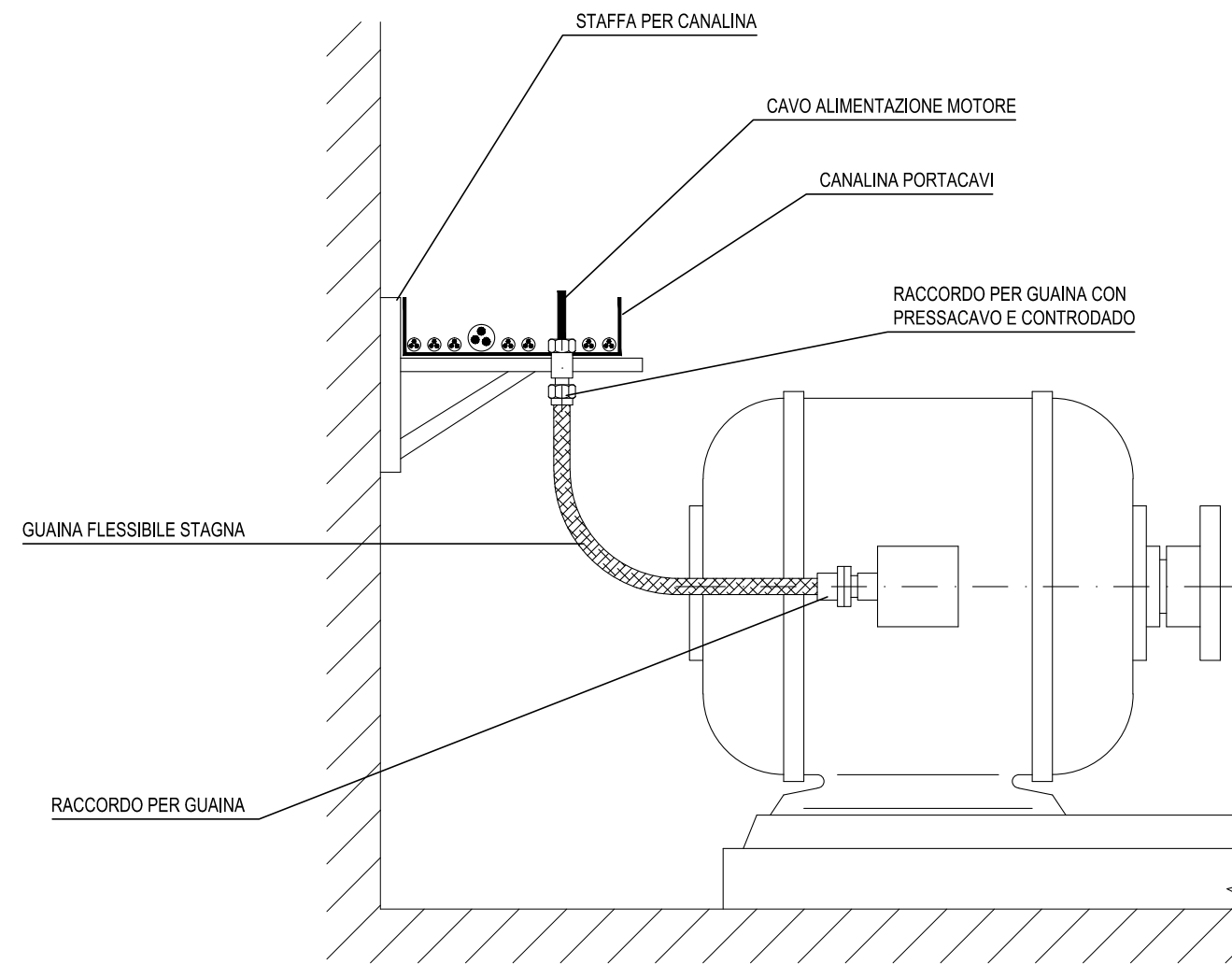
D

E

E

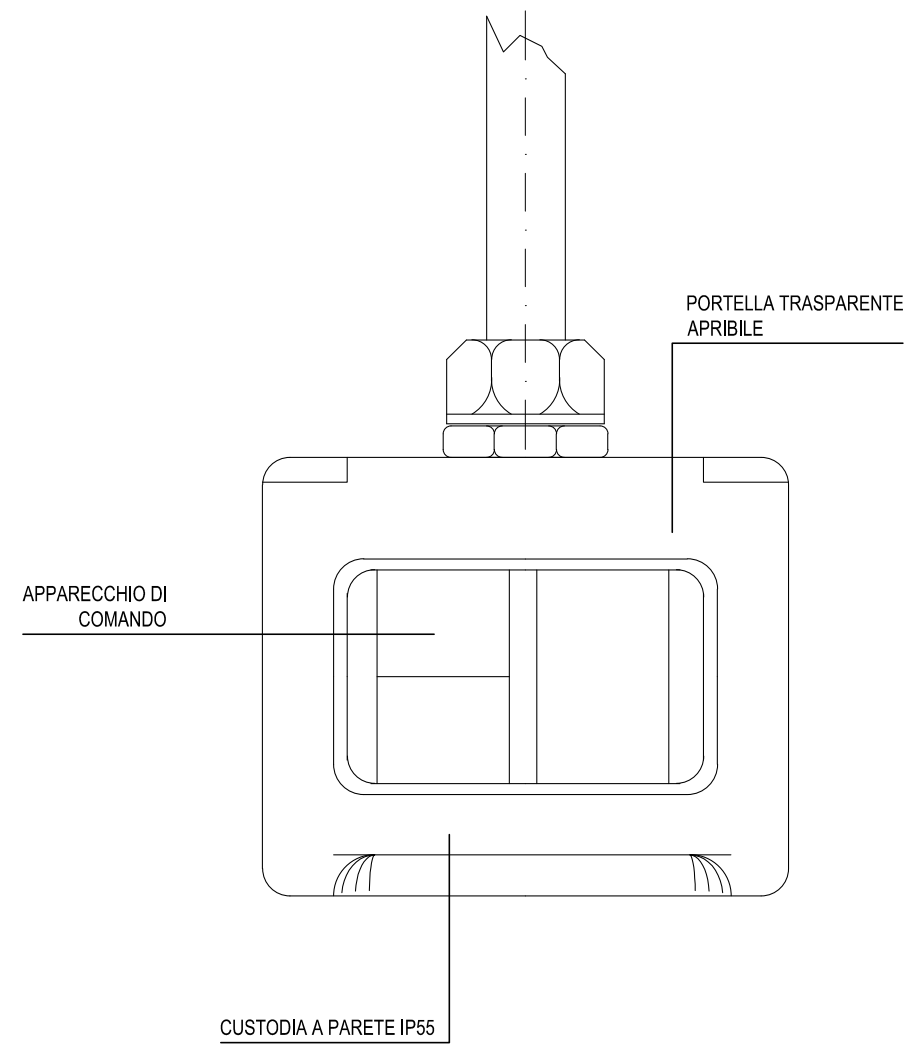
F

F

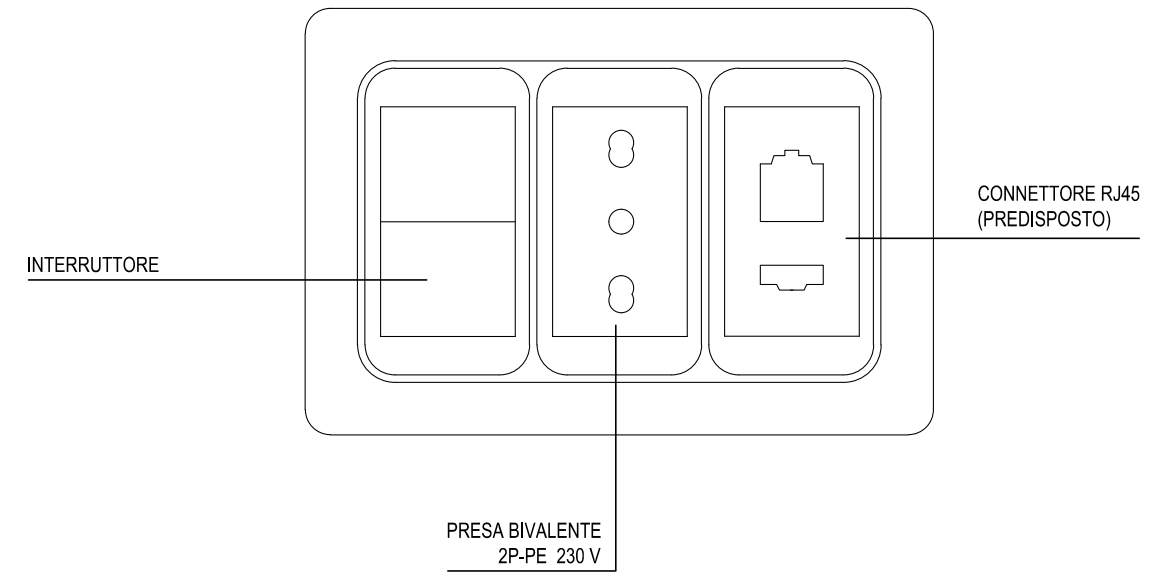


1 2 3 4 5 6 7 8

PUNTO DI COMANDO STAGNO



PUNTO DI COMANDO E PRESE



1 2 3 4 5 6 7 8

A

A

B

B

C

C

D

D

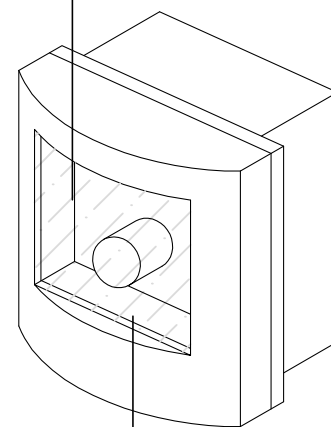
E

E

F

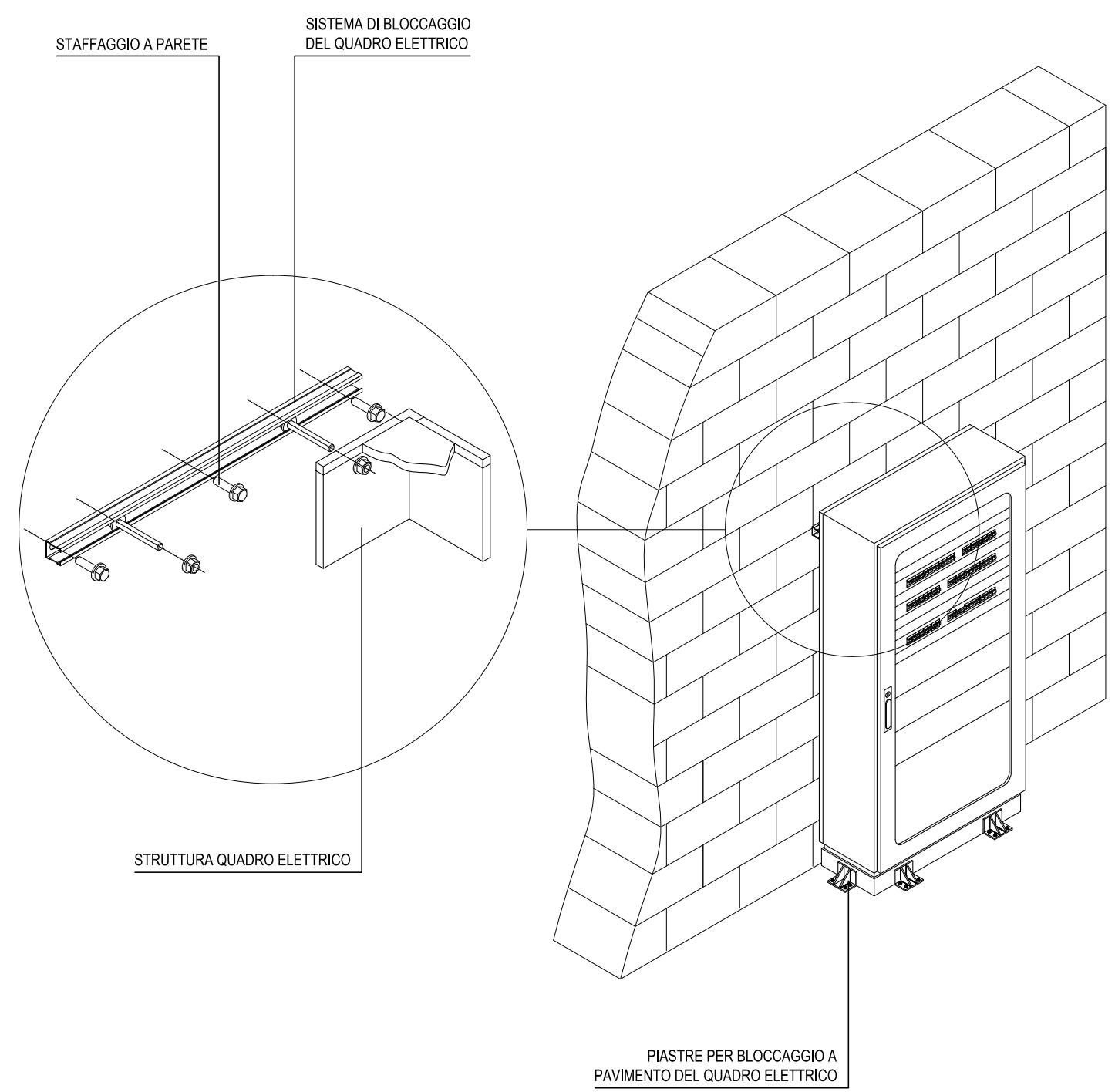
F

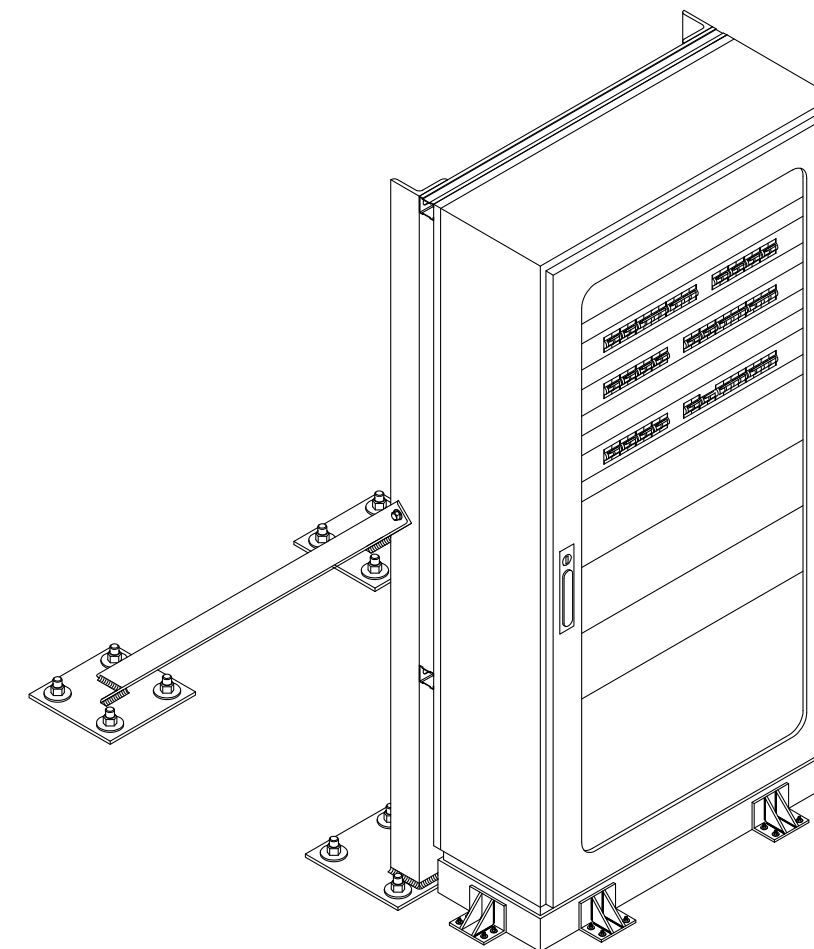
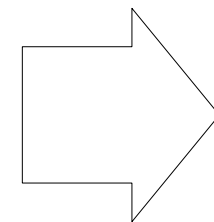
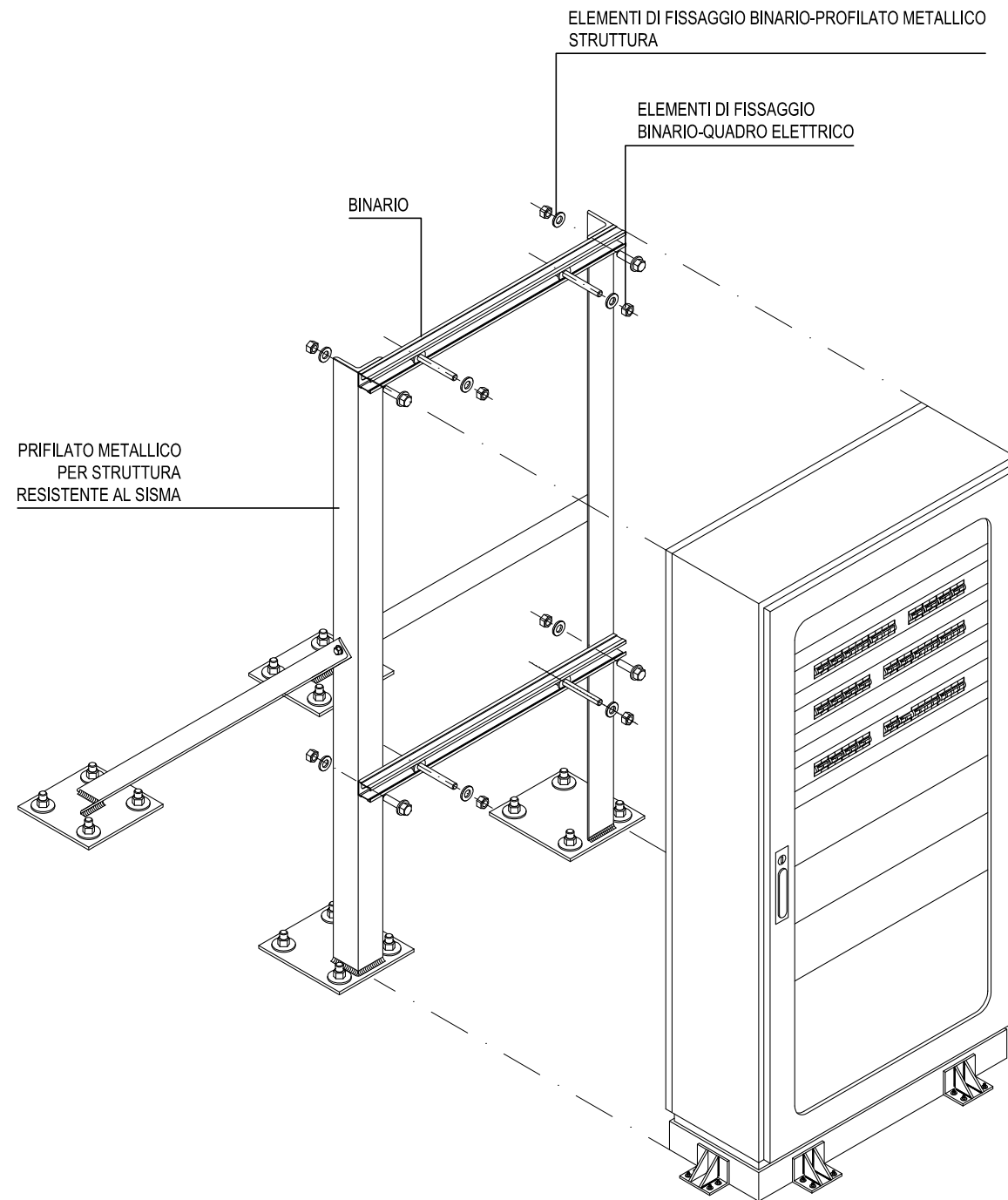
VETRO FRANGIBILE



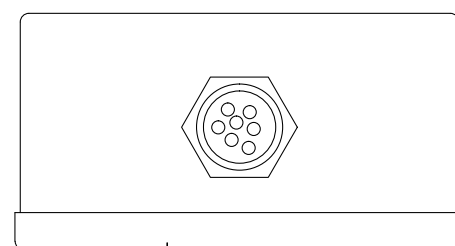
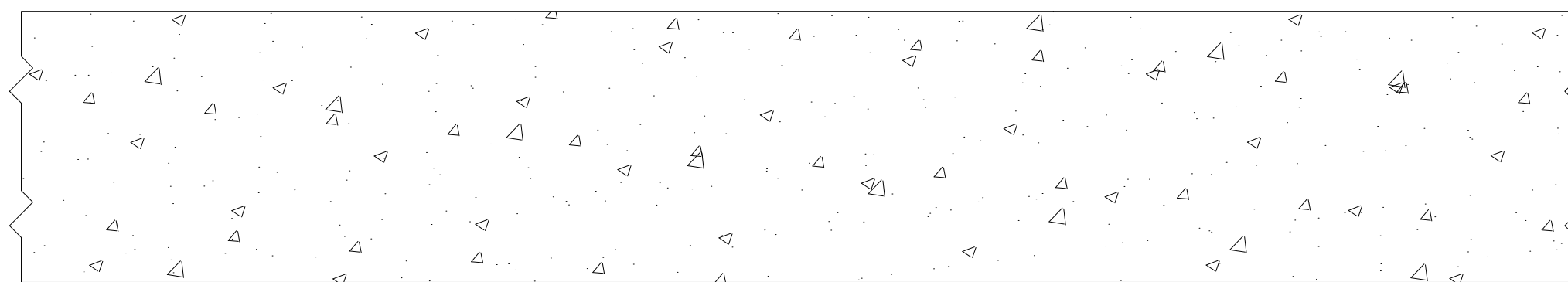
CUSTODIA IN MATERIALE TERMOPLASTICO

1 2 3 4 5 6 7 8

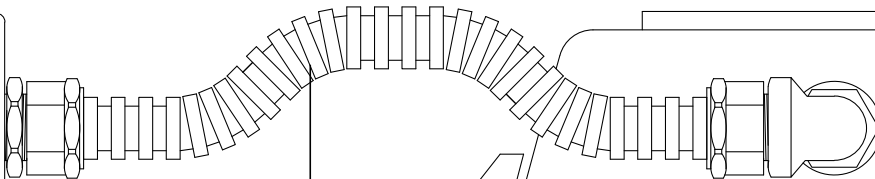




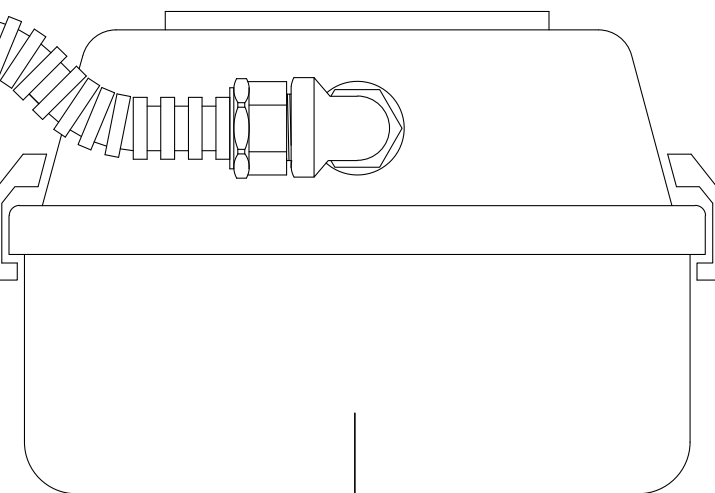




CASSETTA DI DERIVAZIONE



GUAINA DI RACCORDO

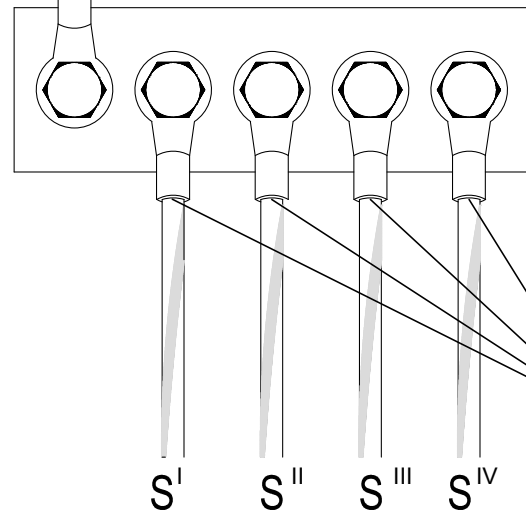


PLAFONIERA STAGNA

### COLLETTORE

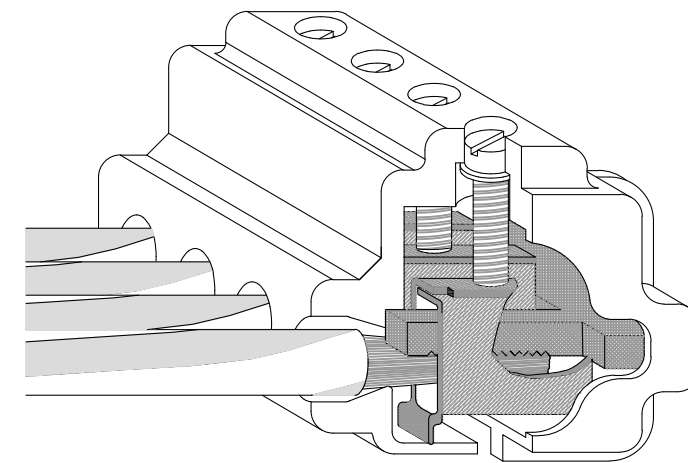
$S \geq S^I, S^{II}, S^{III}, S^{IV}$

ALL'IMPIANTO DI  
TERRA GENERALE



IDENTIFICAZIONE DI ESTREMITÀ  
DEGLI EVENTUALI PE DEI CONDUTTORI  
DI EQUALIZZAZIONE DEL POTENZIALE  
DELLE MASSE ESTRANEE

### MORSETTO



COLLEGAMENTO DI PIU' TUBAZIONI METALLICHE AFFIANCATE  
ALL'IMPIANTO DI TERRA

