

COMMITTENTE:



DIREZIONE LAVORI:



APPALTATORE:
CONSORZIO:



SOCI:



PROGETTAZIONE:
MANDATARIA:



MANDANTI:



PROGETTO ESECUTIVO

ITINERARIO NAPOLI - BARI RADDOPPIO TRATTA APICE - ORSARA I LOTTO FUNZIONALE APICE - HIRPINIA

IMPIANTO LUCE E FORZA MOTRICE

IE03 - FABBRICATI - FA03

Particolari d'installazione impianti

| APPALTATORE | DIRETTORE DELLA PROGETTAZIONE | PROGETTISTA |
|---|--|---|
| Consorzio HIRPINIA AV Il Direttore Tecnico Ing. Vincenzo Moriello 10/06/2020 | Il Responsabile integrazione fra le varie prestazioni specialistiche Ing. G. Cassani | Alpina S.p.A. Ing. Paola Erba |

| COMMESSA | LOTTO | FASE | ENTE | TIPO DOC. | OPERA/DISCIPLINA | PROGR. | REV. | SCALA: |
|----------|-------|------|------|-----------|------------------|--------|------|--------|
| IF28 | 01 | E | ZZ | BZ | LF0300 | 001 | B | - |

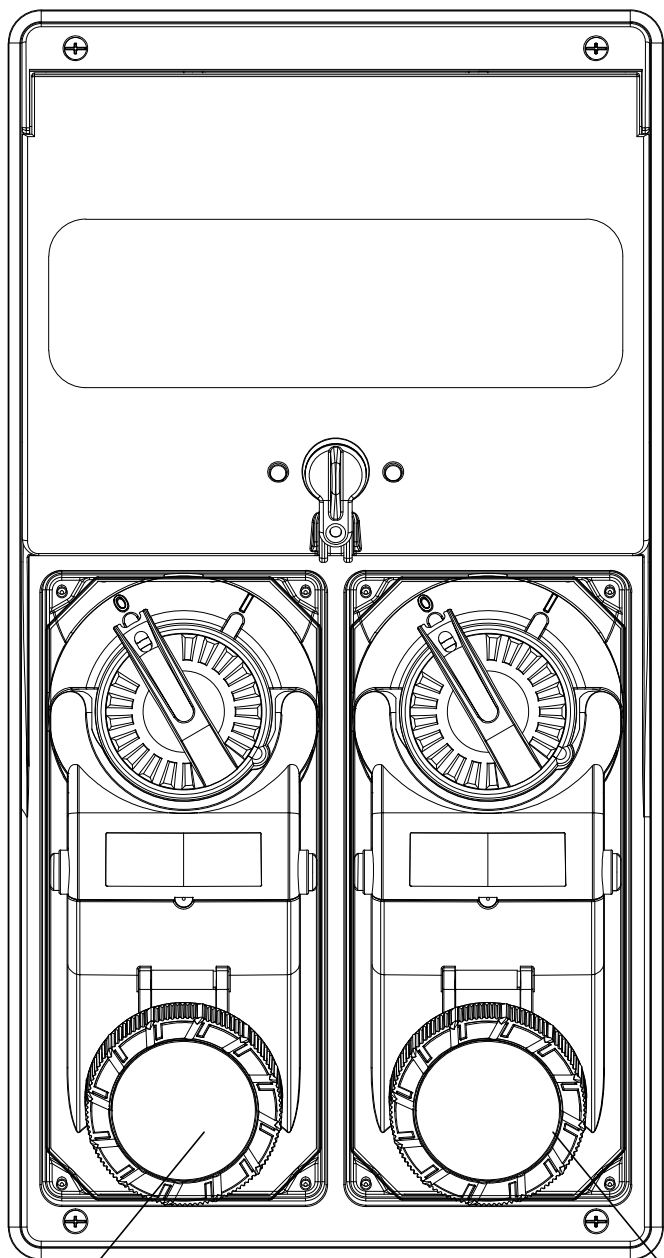
| Rev. | Descrizione | Redatto | Data | Verificato | Data | Approvato | Data | Autorizzato Data |
|------|---------------------------|--------------|------------|-------------|------------|---------------|------------|------------------|
| A | Emissione per consegna | F. Fantinato | 21/02/2020 | P. Perrotta | 21/02/2020 | M. Vernaleone | 21/02/2020 | Ing. Paola Erba |
| B | Emissione per istruttoria | F. Fantinato | 10/06/2020 | P. Perrotta | 10/06/2020 | M. Vernaleone | 10/06/2020 | |
| | | | | | | | | 10/06/2020 |

File: IF2801EZZBZLF0300001B.dwg

n.Elab.: 0

1 2 3 4 5 6 7 8

A
B
C
D
E
F



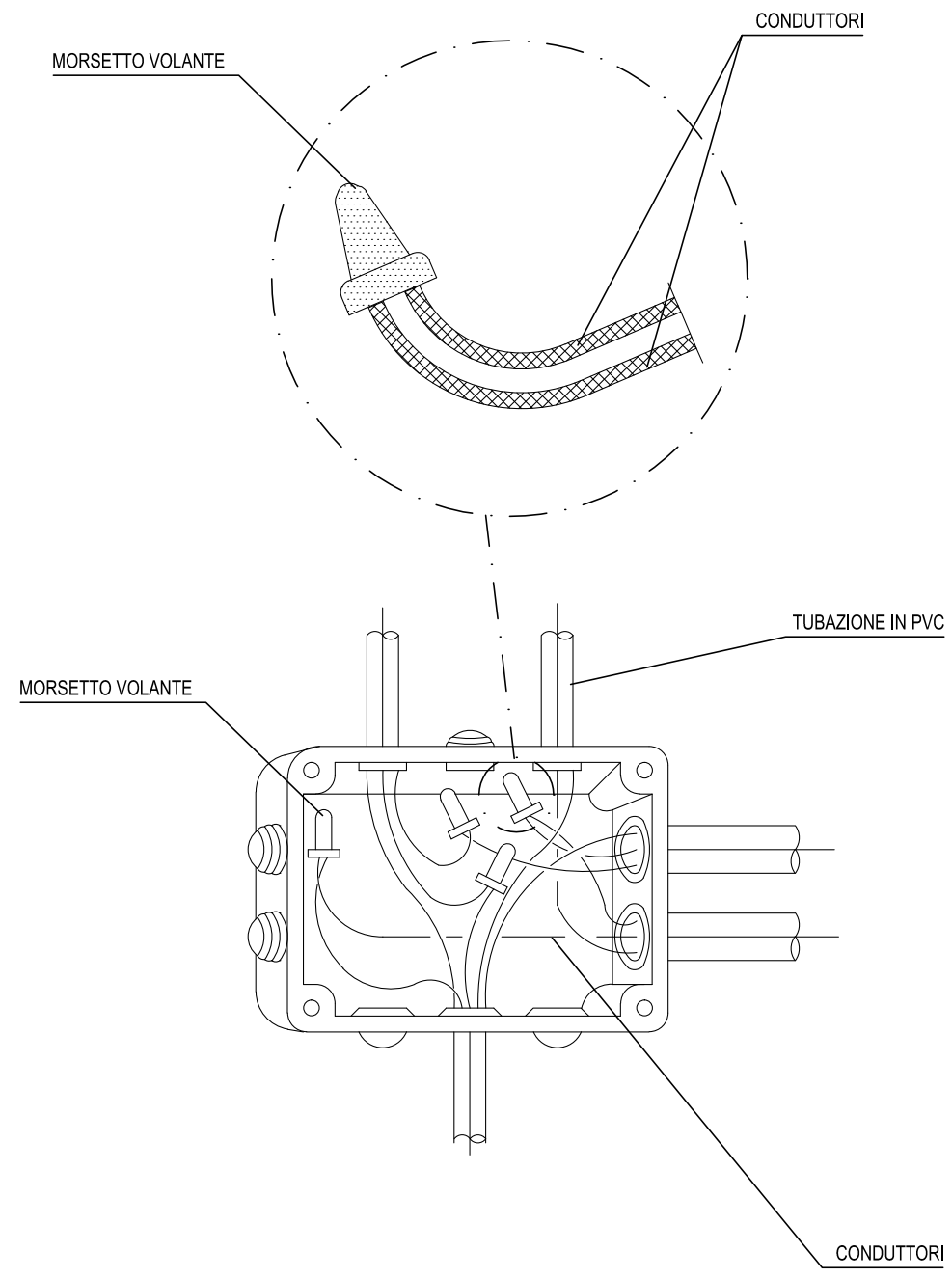
PRESA 3F+T 16 A

PRESA F+N+T 16 A

1 2 3 4 5 6 7 8

1 2 3 4 5 6 7 8

A
B
C
D
E
F



1 2 3 4 5 6 7 8

1 2 3 4 5 6 7 8

A

A

B

B

C

C

D

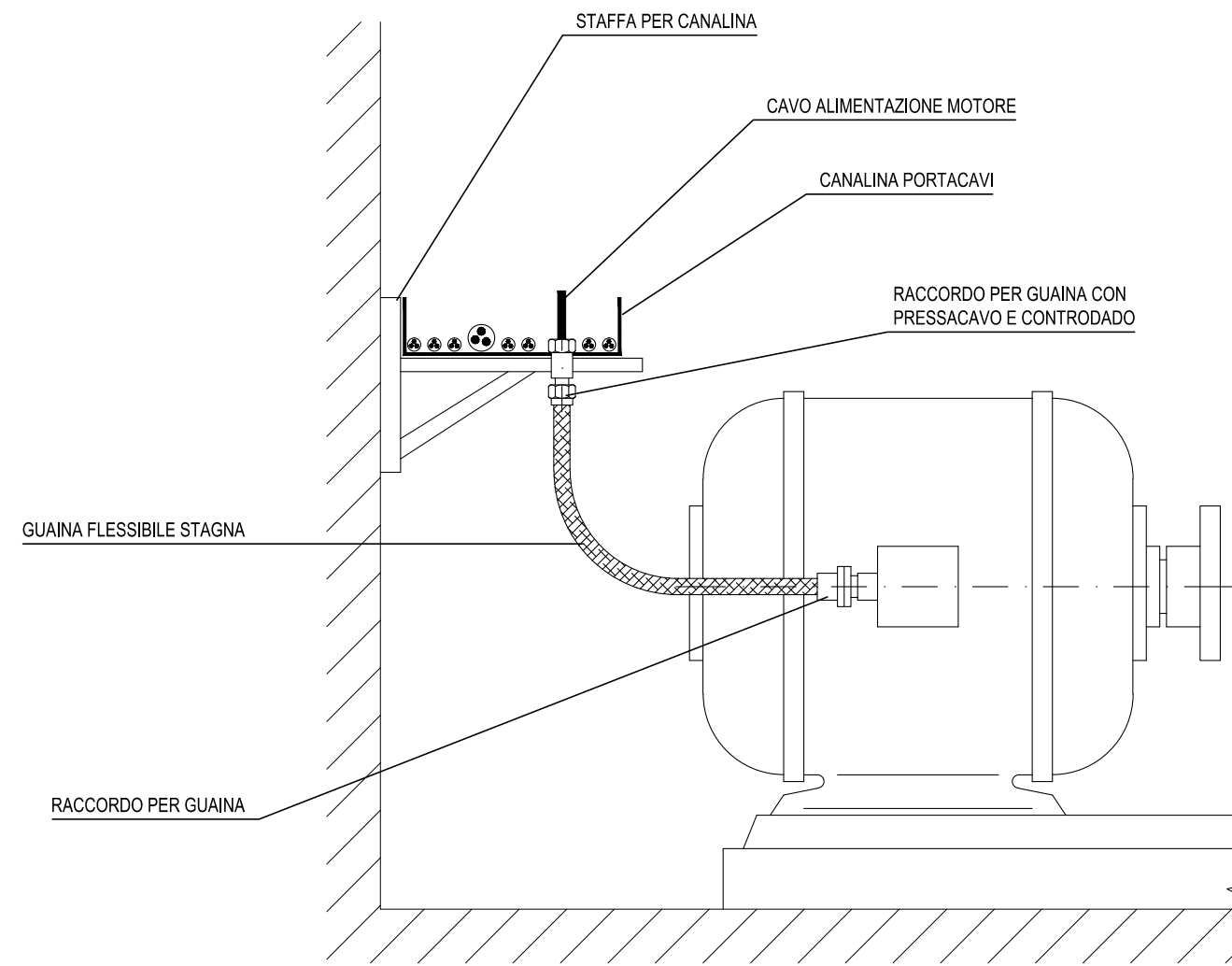
D

E

E

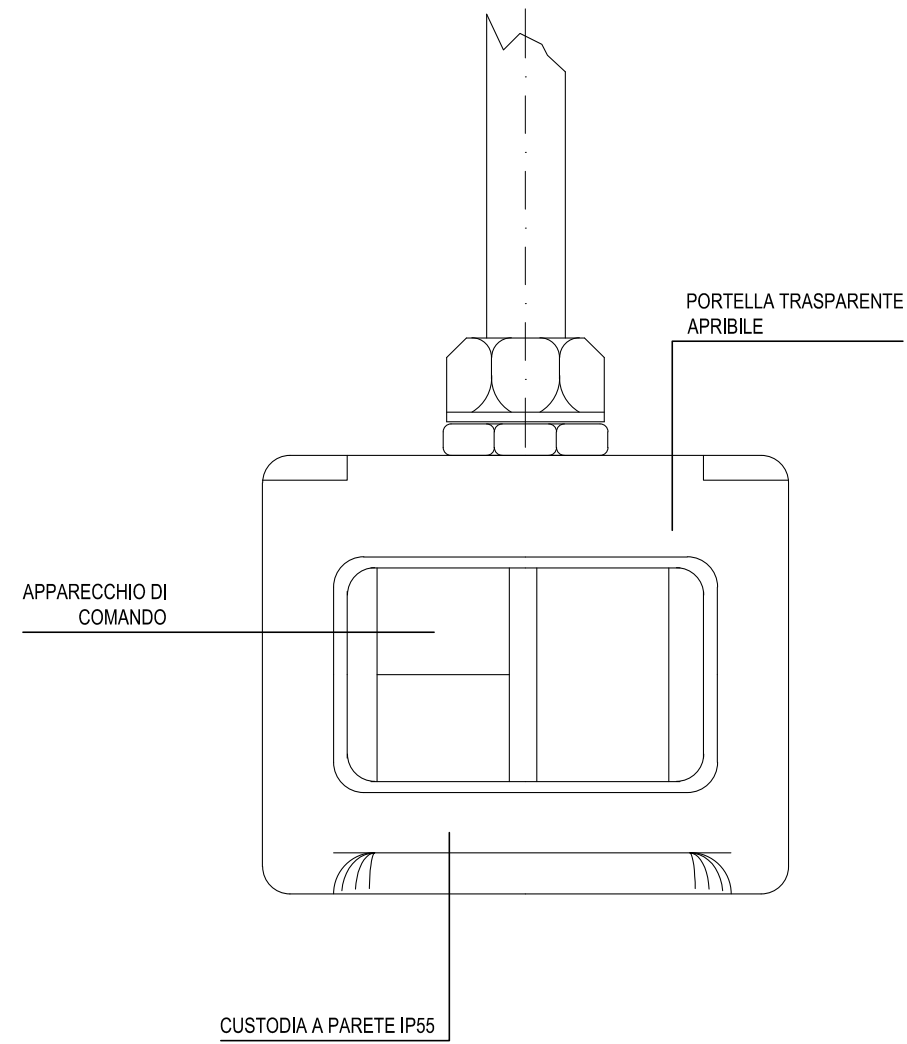
F

F

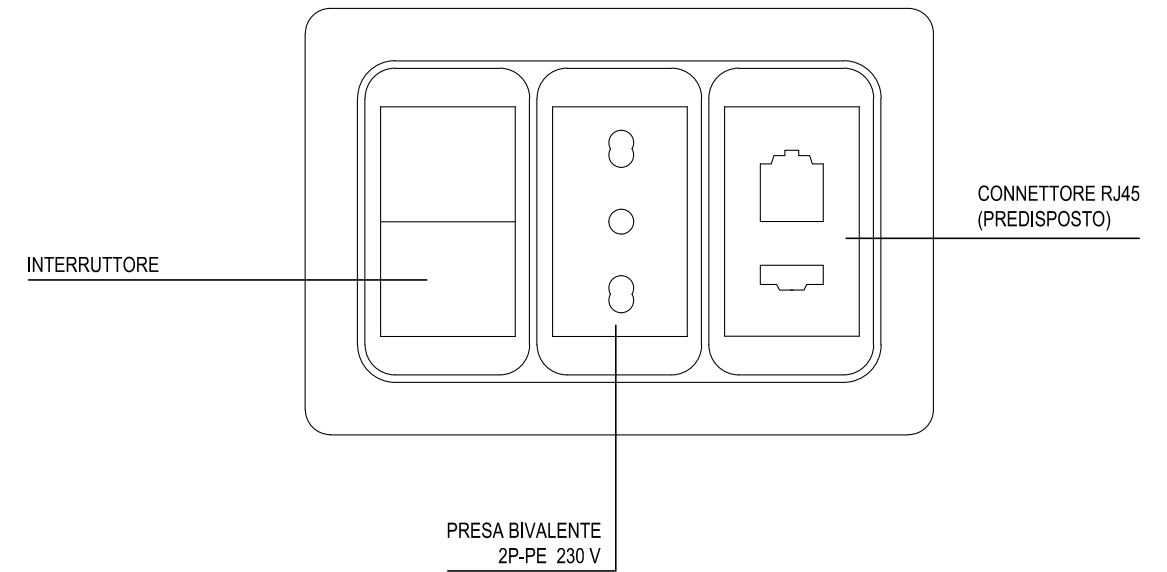


1 2 3 4 5 6 7 8

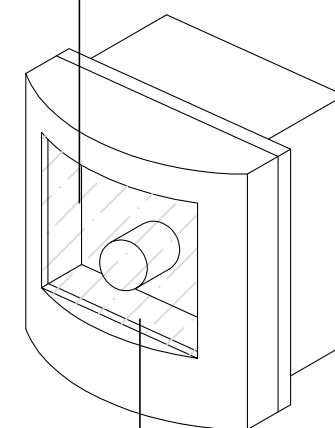
PUNTO DI COMANDO STAGNO



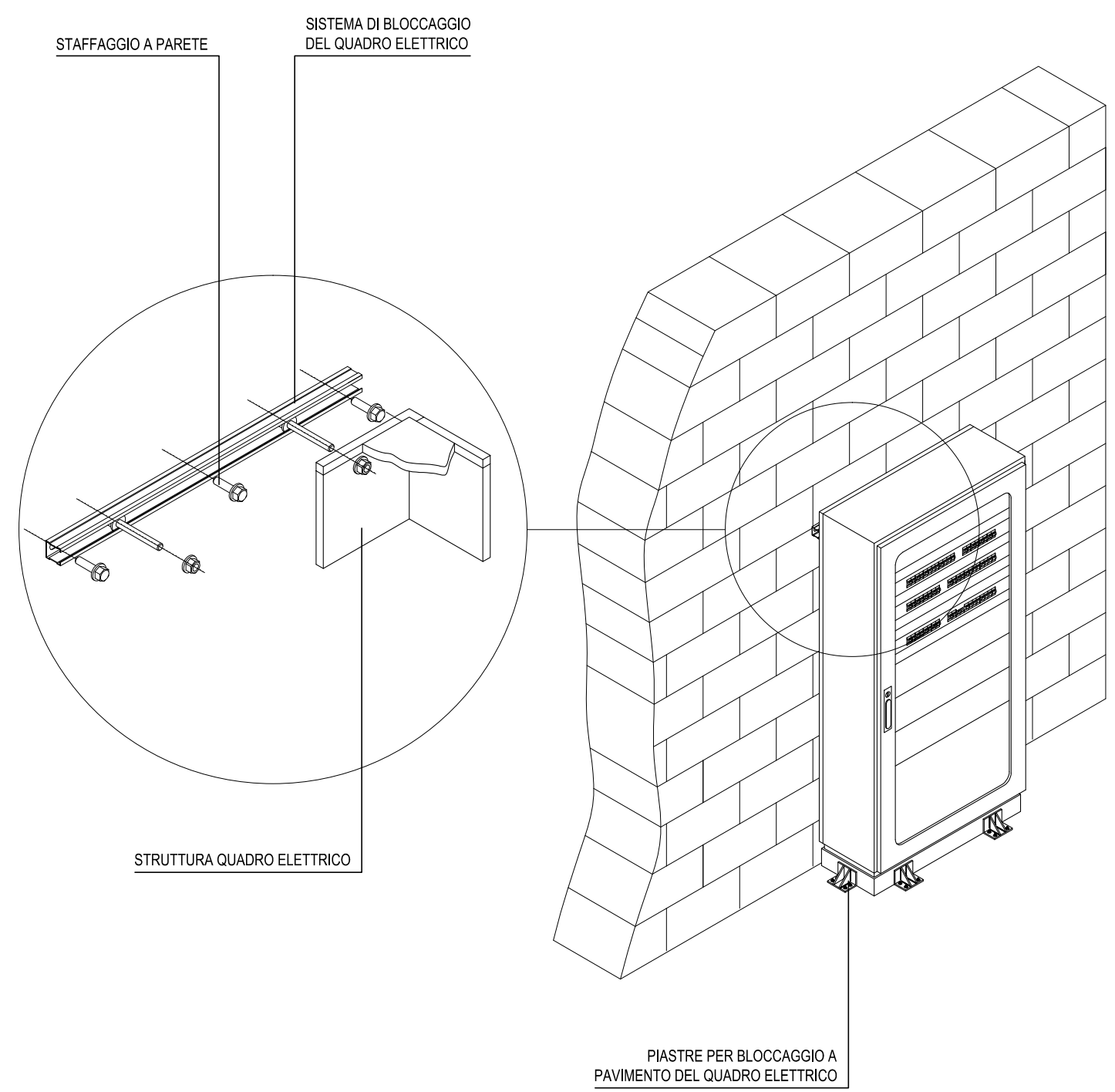
PUNTO DI COMANDO E PRESE

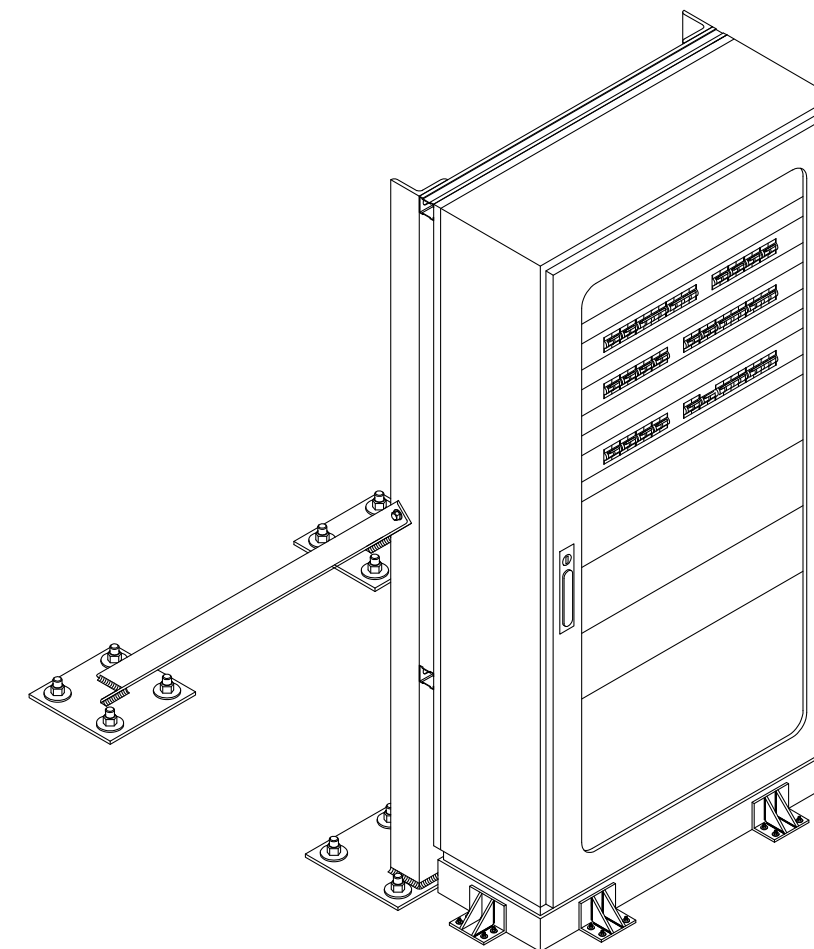
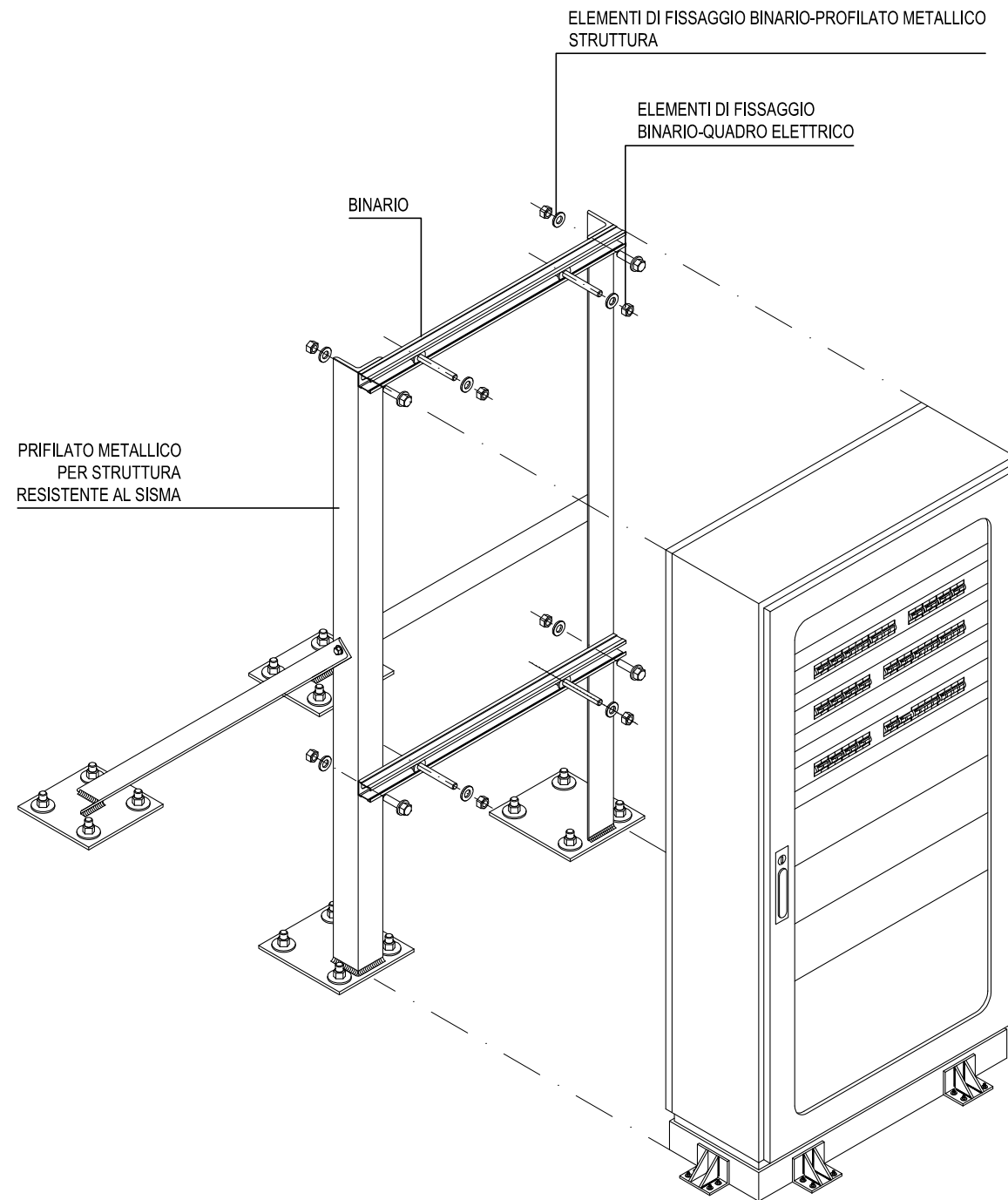


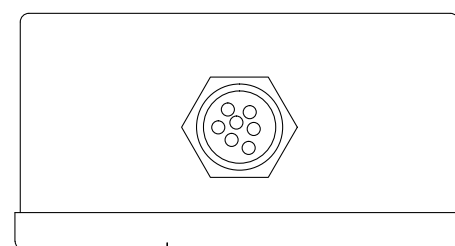
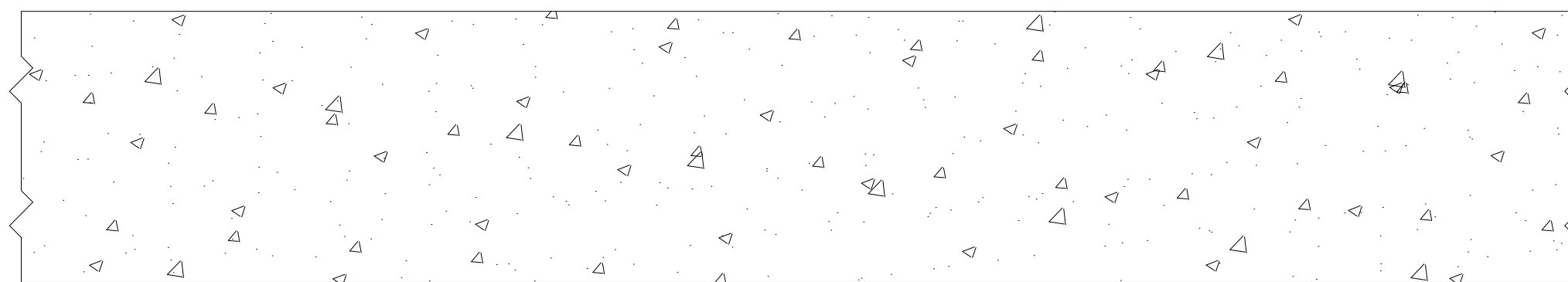
VETRO FRANGIBILE



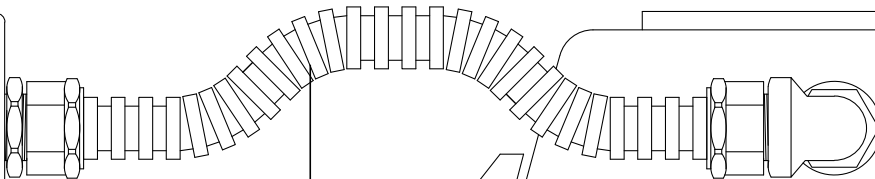
CUSTODIA IN MATERIALE TERMOPLASTICO



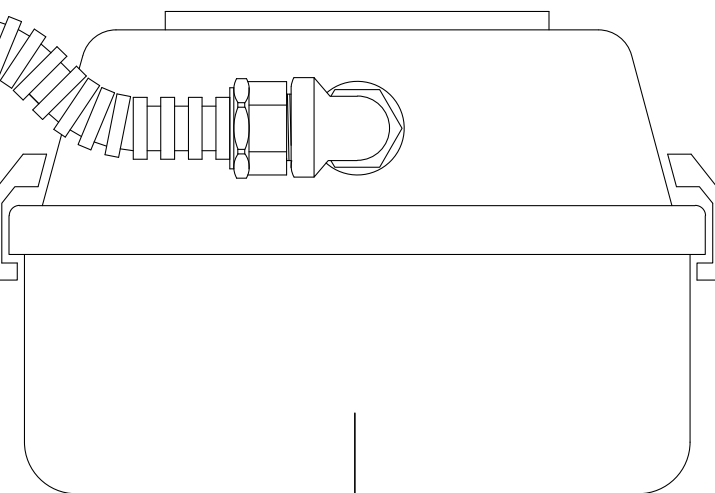




CASSETTA DI DERIVAZIONE



GUAINA DI RACCORDO

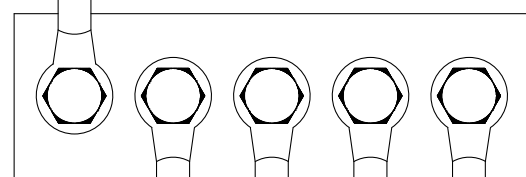


PLAFONIERA STAGNA

COLLETTORE

$S \geq S^I, S^{II}, S^{III}, S^{IV}$

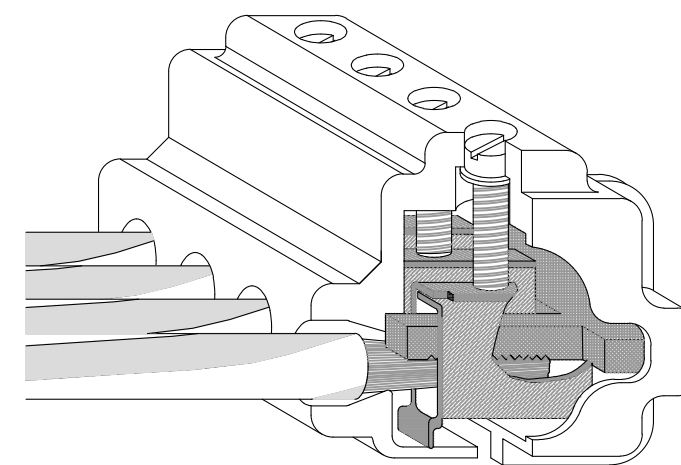
ALL'IMPIANTO DI
TERRA GENERALE



IDENTIFICAZIONE DI ESTREMITÀ
DEGLI EVENTUALI PE DEI CONDUTTORI
DI EQUALIZZAZIONE DEL POTENZIALE
DELLE MASSE ESTRANEE

S^I S^{II} S^{III} S^{IV}

MORSETTO



COLLEGAMENTO DI PIU' TUBAZIONI METALLICHE AFFIANCATE
ALL'IMPIANTO DI TERRA

