

COMMITTENTE:



DIREZIONE LAVORI:



APPALTATORE:  
CONSORZIO:



SOCI:



PROGETTAZIONE:  
MANDATARIA:



MANDANTI:



## PROGETTO ESECUTIVO

### ITINERARIO NAPOLI - BARI RADDOPPIO TRATTA APICE - ORSARA I LOTTO FUNZIONALE APICE - HIRPINIA

IMPIANTO LUCE E FORZA MOTRICE

IE08 - FABBRICATI - FA08

Particolari d'installazione impianti

APPALTATORE	DIRETTORE DELLA PROGETTAZIONE	PROGETTISTA
Consorzio HIRPINIA AV Il Direttore Tecnico Ing. Vincenzo Moriello 10/06/2020	Il Responsabile integrazione fra le varie prestazioni specialistiche Ing. G. Cassani	<b>Alpina</b> S.p.A. Ing. Paola Erba

COMMESSA LOTTO FASE ENTE TIPO DOC. OPERA/DISCIPLINA Progr. REV. SCALA:

IF28 01 E ZZ BZ LF0800 001 B -

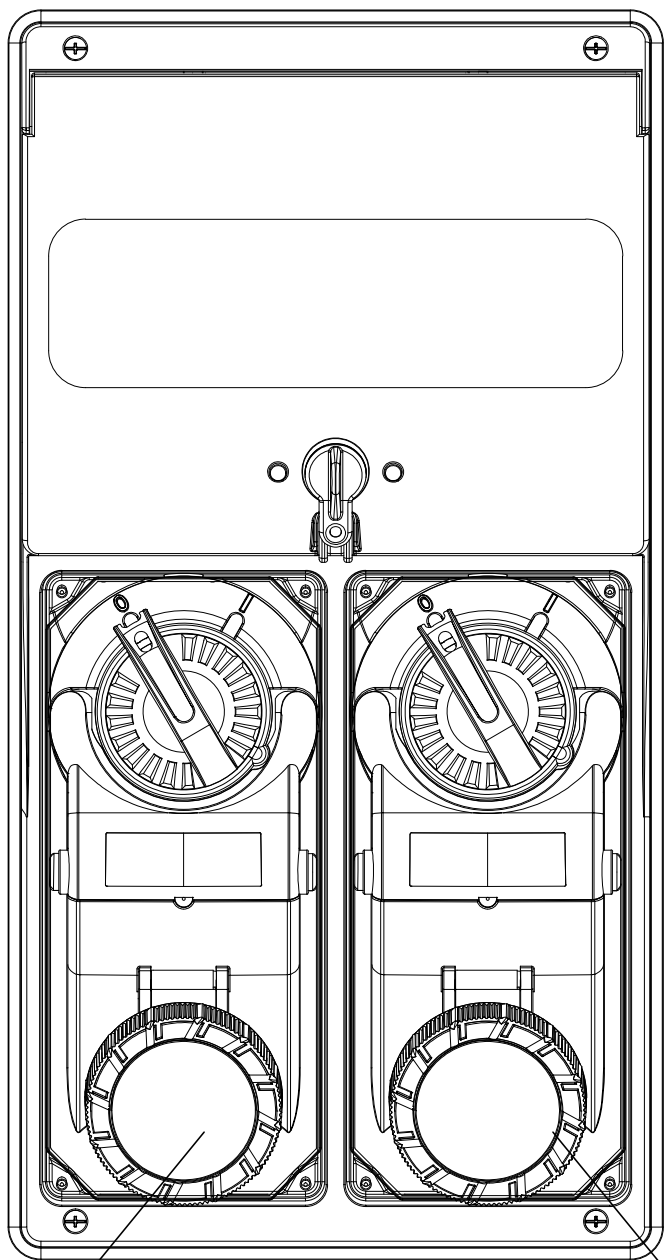
Rev.	Descrizione	Redatto	Data	Verificato	Data	Approvato	Data	Autorizzato Data
A	Emissione per consegna	F. Fantinato	21/02/2020	P. Perrotta	21/02/2020	M. Vernaleone	21/02/2020	Ing. Paola Erba
B	Emissione per istruttoria	F. Fantinato	10/06/2020	P. Perrotta	10/06/2020	M. Vernaleone	10/06/2020	
								10/06/2020

File: IF2801EZZBZLF0800001B.dwg

n.Elabor.: 0

1 2 3 4 5 6 7 8

A  
B  
C  
D  
E  
F



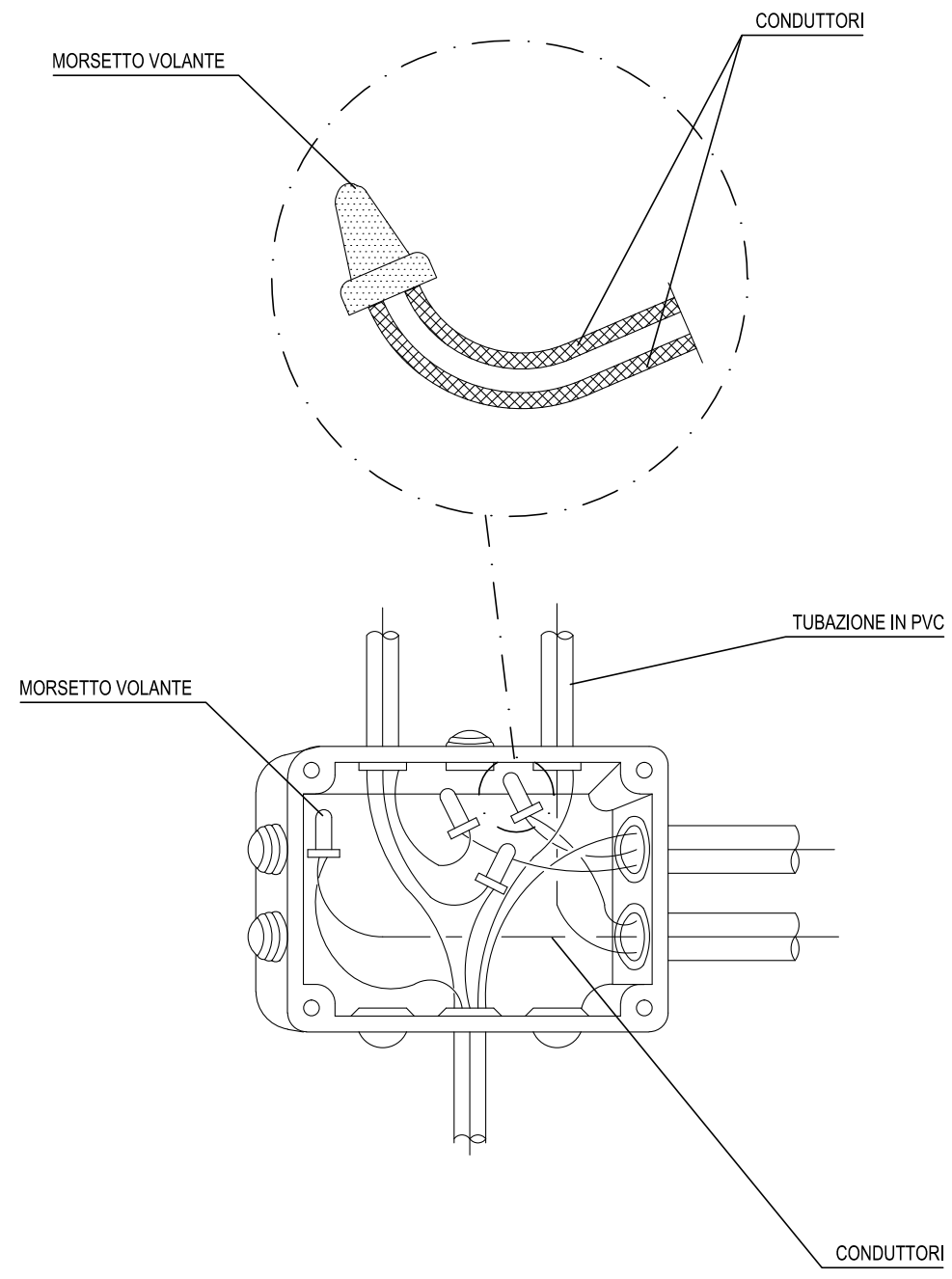
PRESA 3F+T 16 A

PRESA F+N+T 16 A

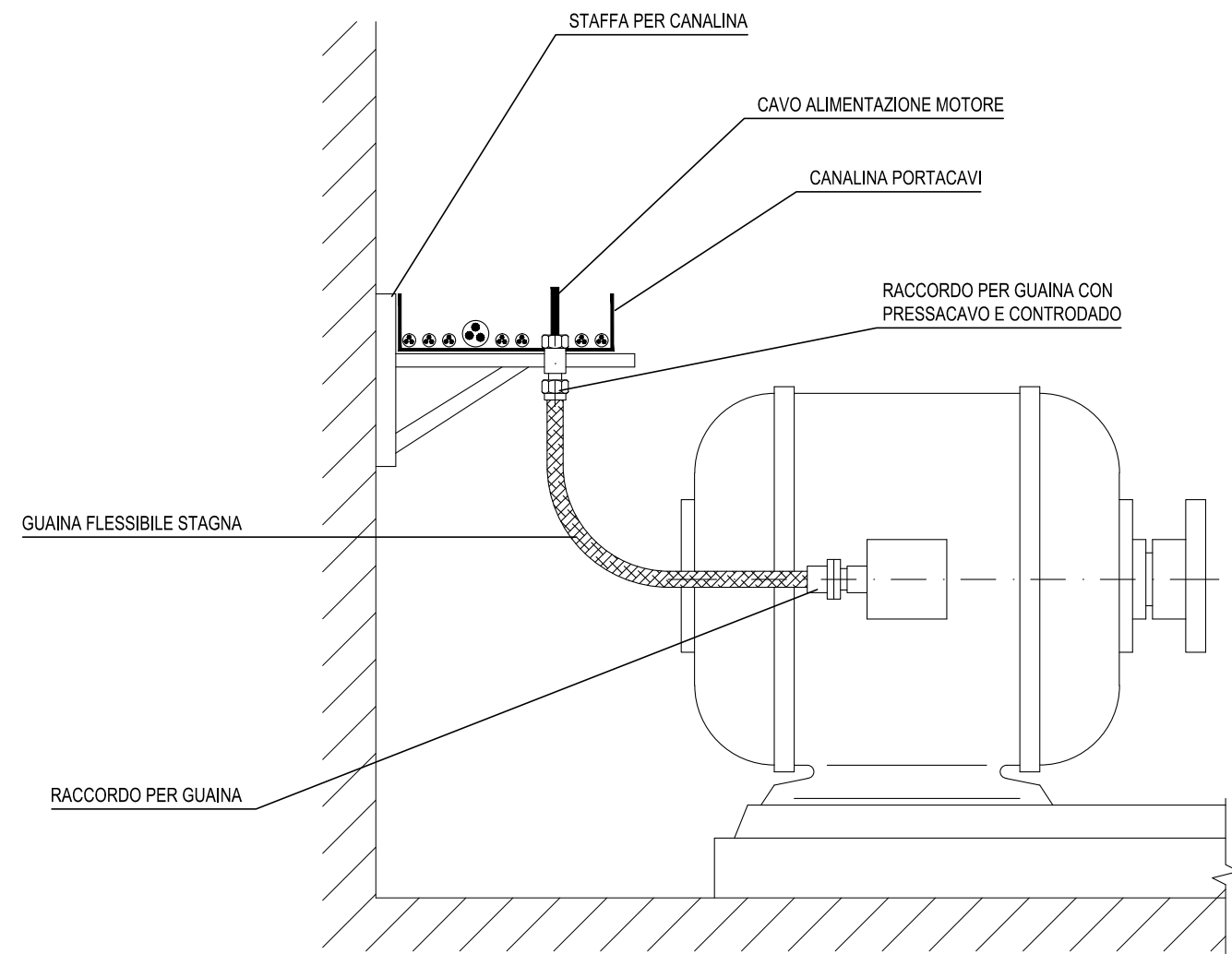
1 2 3 4 5 6 7 8

1 2 3 4 5 6 7 8

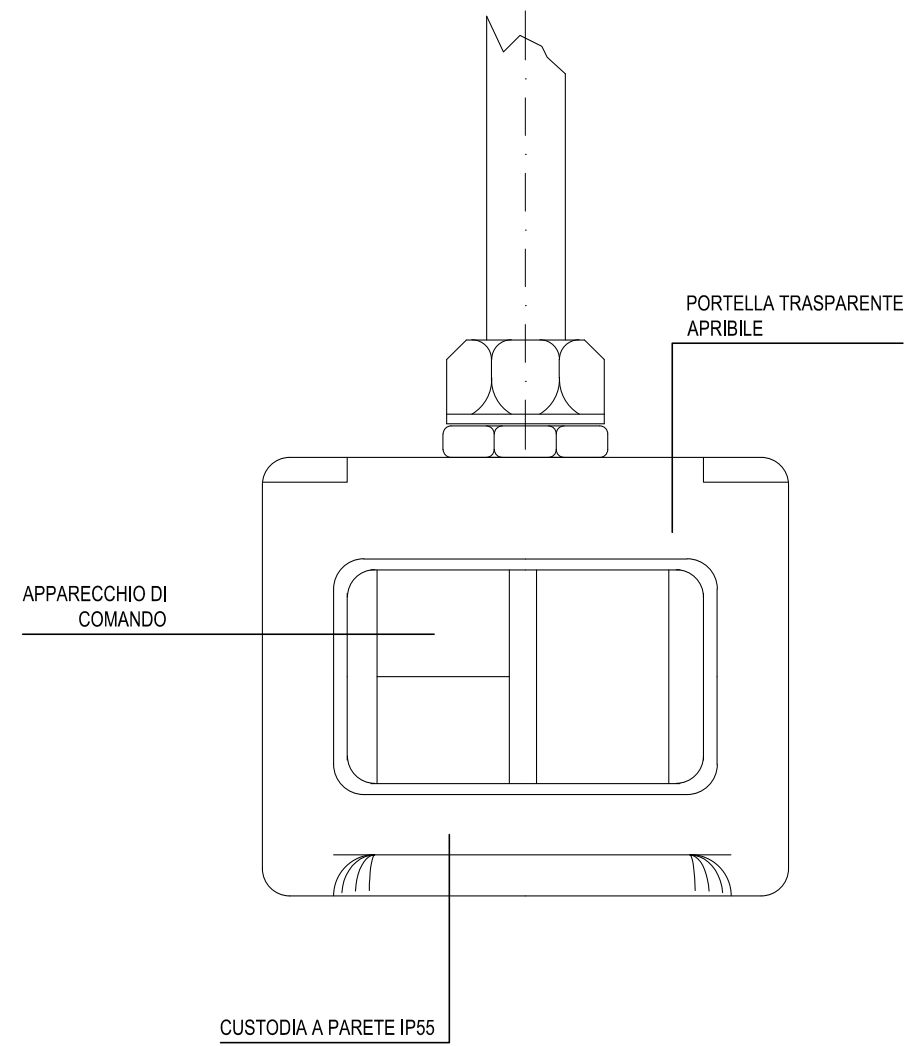
A  
B  
C  
D  
E  
F



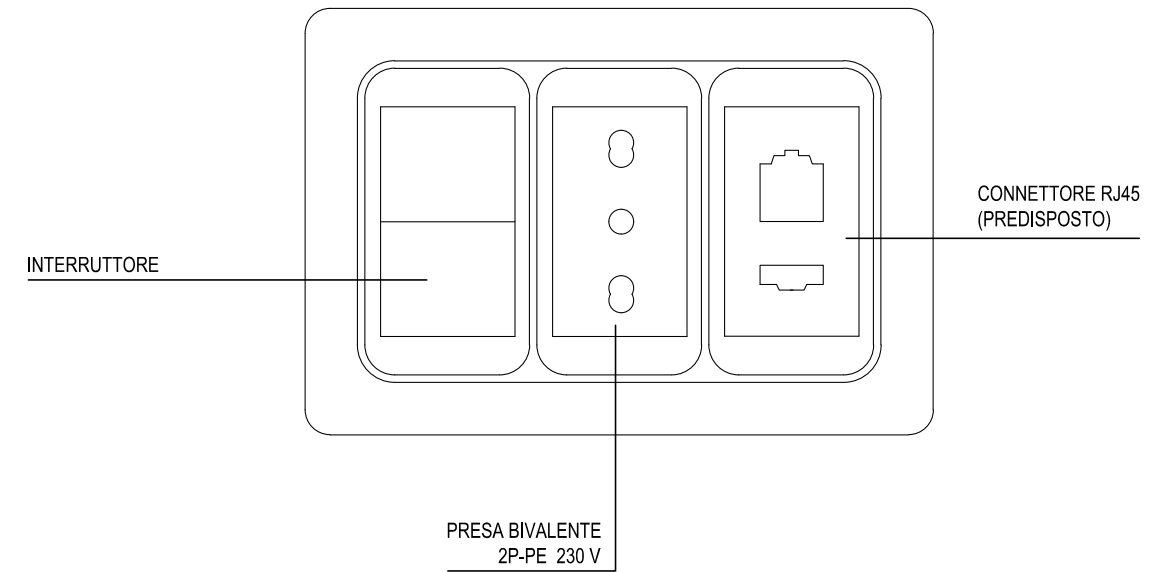
1 2 3 4 5 6 7 8



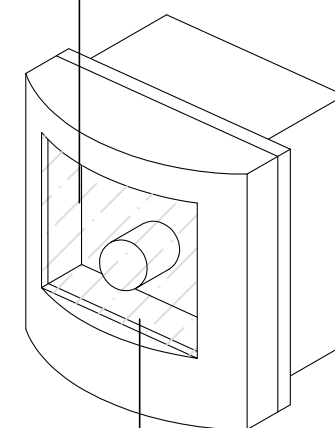
PUNTO DI COMANDO STAGNO



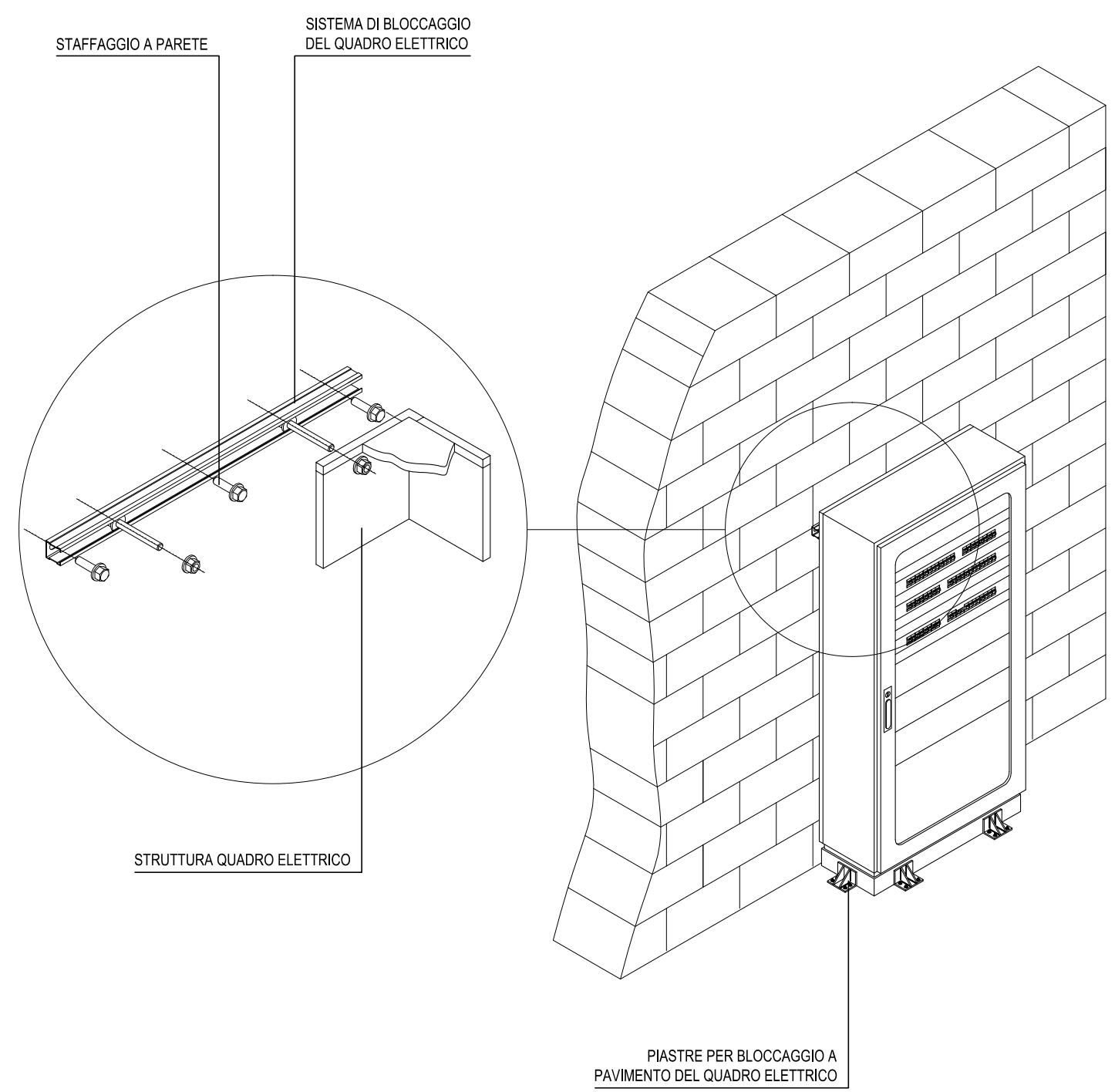
PUNTO DI COMANDO E PRESE

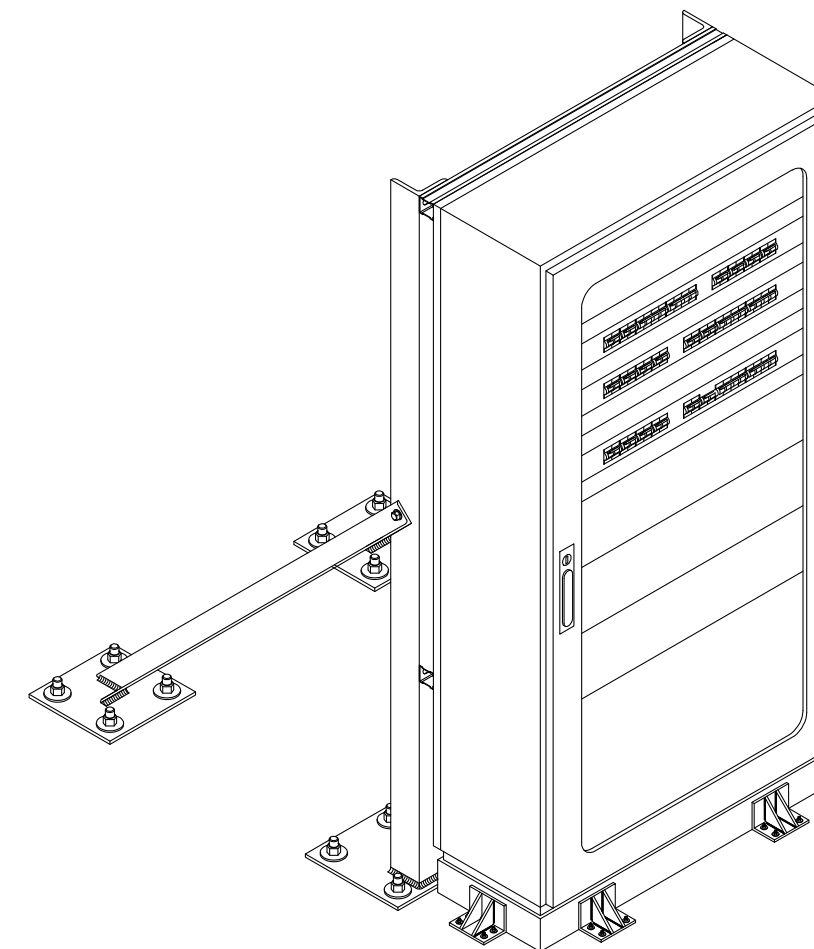
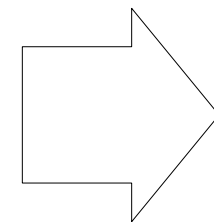
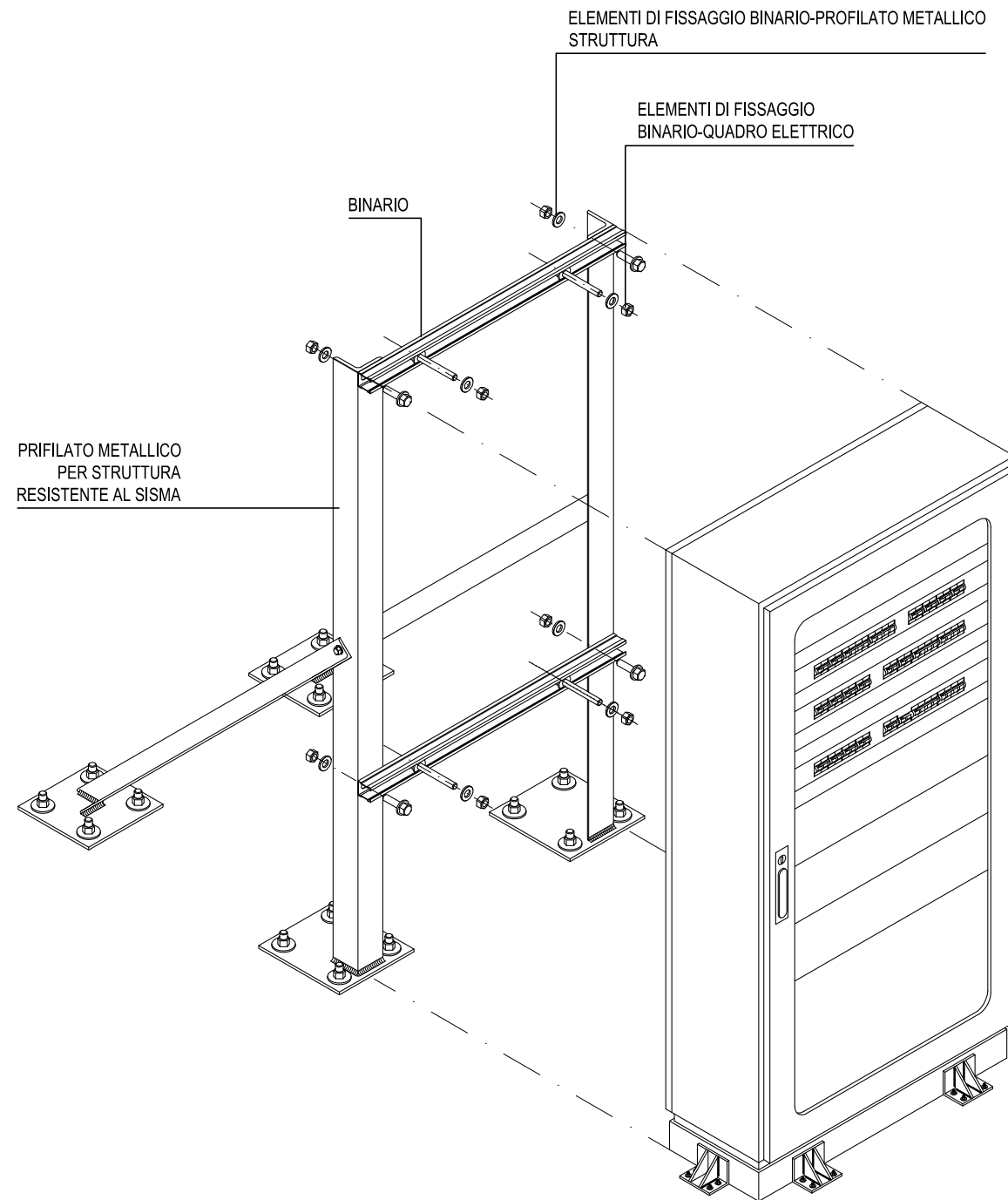


VETRO FRANGIBILE

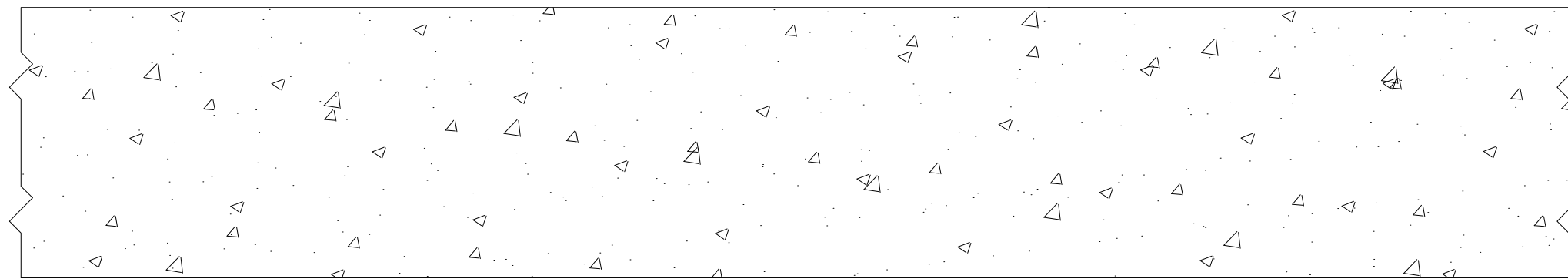


CUSTODIA IN MATERIALE TERMOPLASTICO









CASSETTA DI DERIVAZIONE

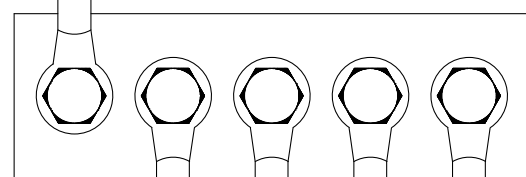
GUAINA DI RACCORDO

PLAFONIERA STAGNA

### COLLETTORE

$S \geq S^I, S^{II}, S^{III}, S^{IV}$

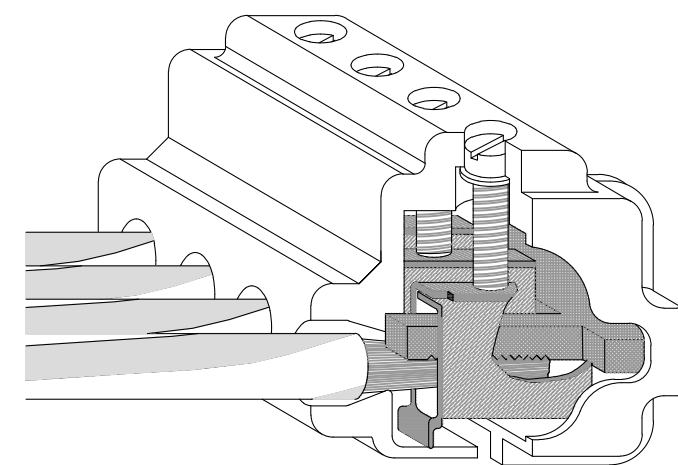
ALL'IMPIANTO DI  
TERRA GENERALE



IDENTIFICAZIONE DI ESTREMITÀ  
DEGLI EVENTUALI PE DEI CONDUTTORI  
DI EQUALIZZAZIONE DEL POTENZIALE  
DELLE MASSE ESTRANEE

$S^I$   $S^{II}$   $S^{III}$   $S^{IV}$

### MORSETTO



COLLEGAMENTO DI PIU' TUBAZIONI METALLICHE AFFIANCATE  
ALL'IMPIANTO DI TERRA

