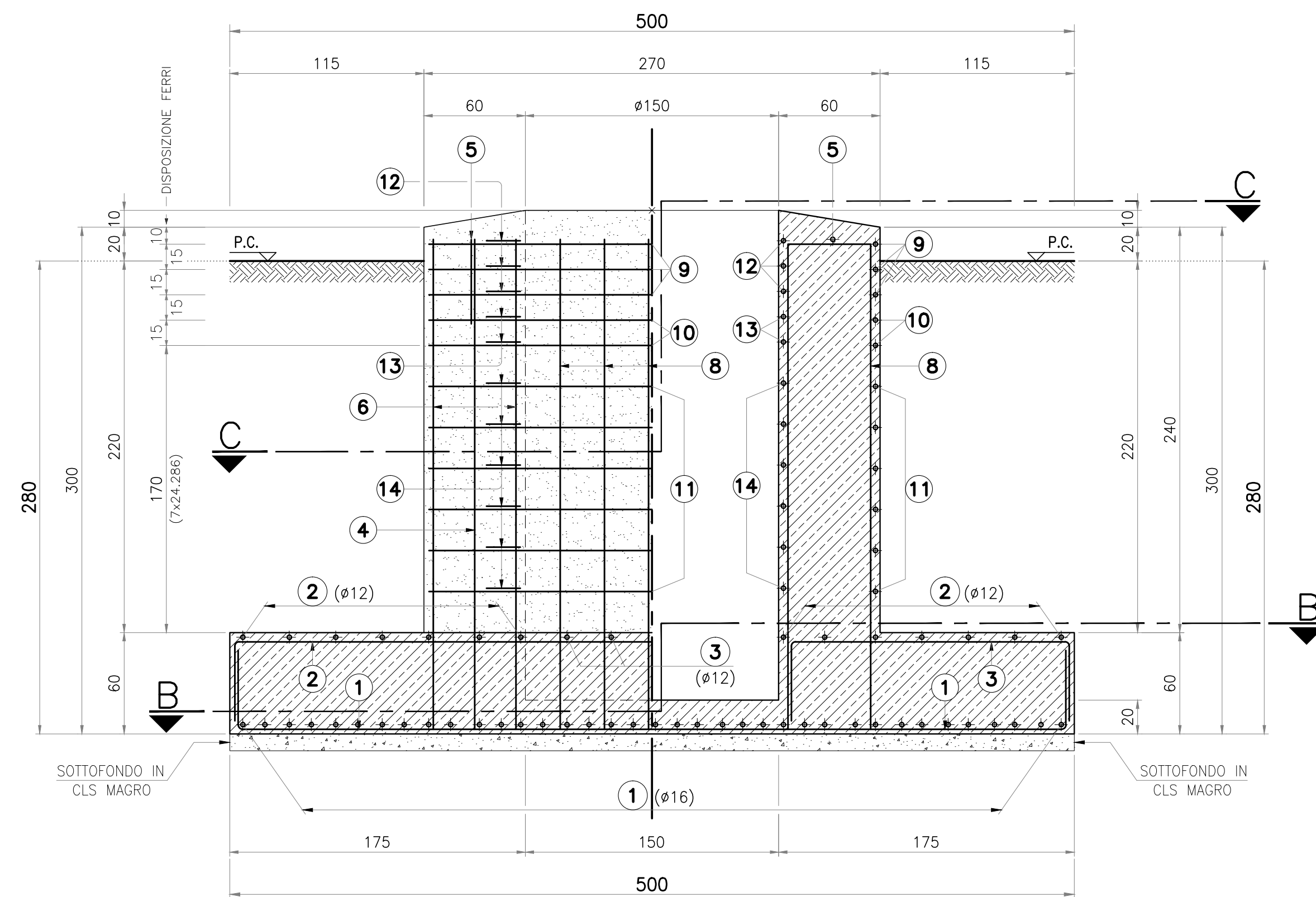
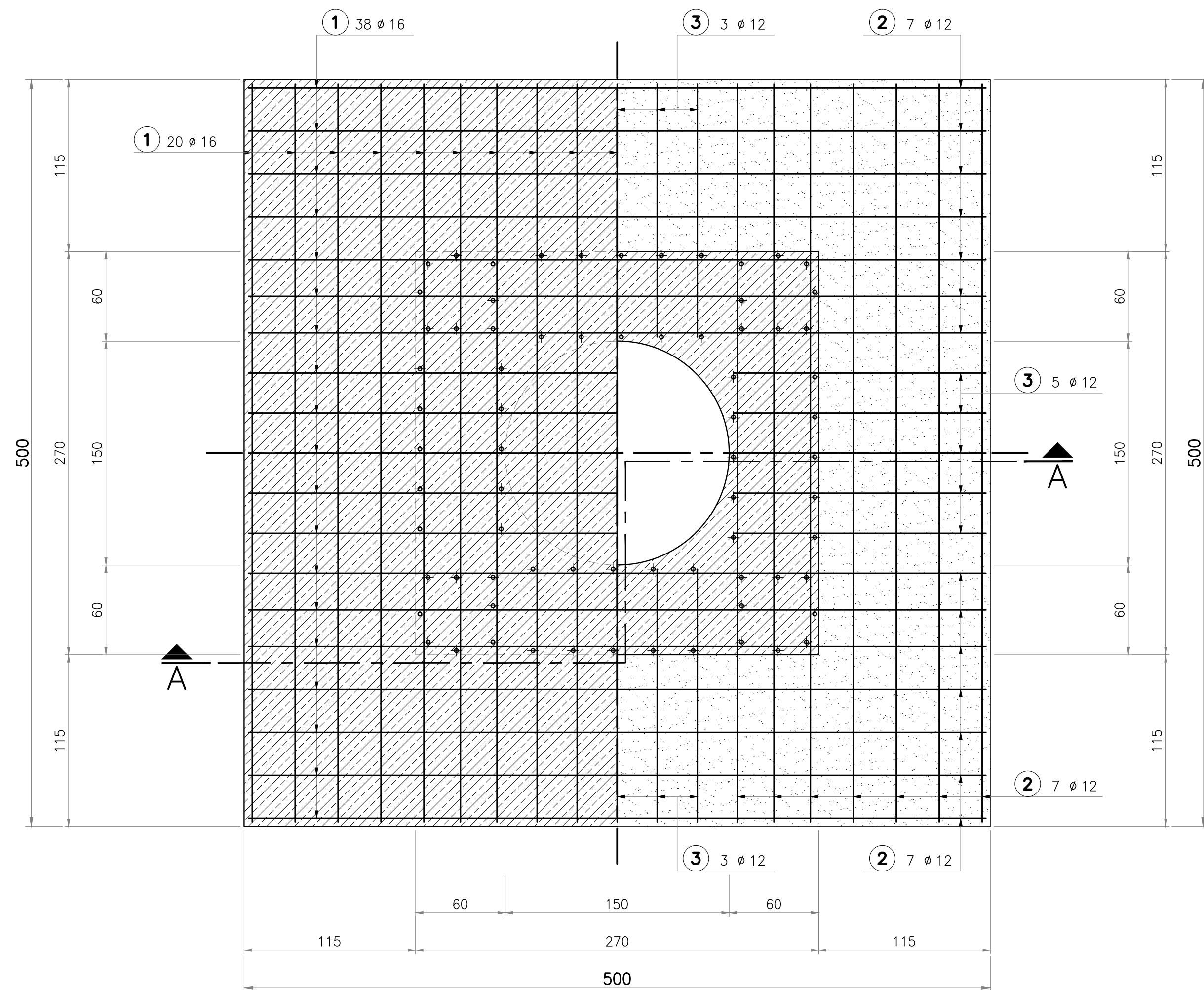


SEZIONE A-A (1:25)

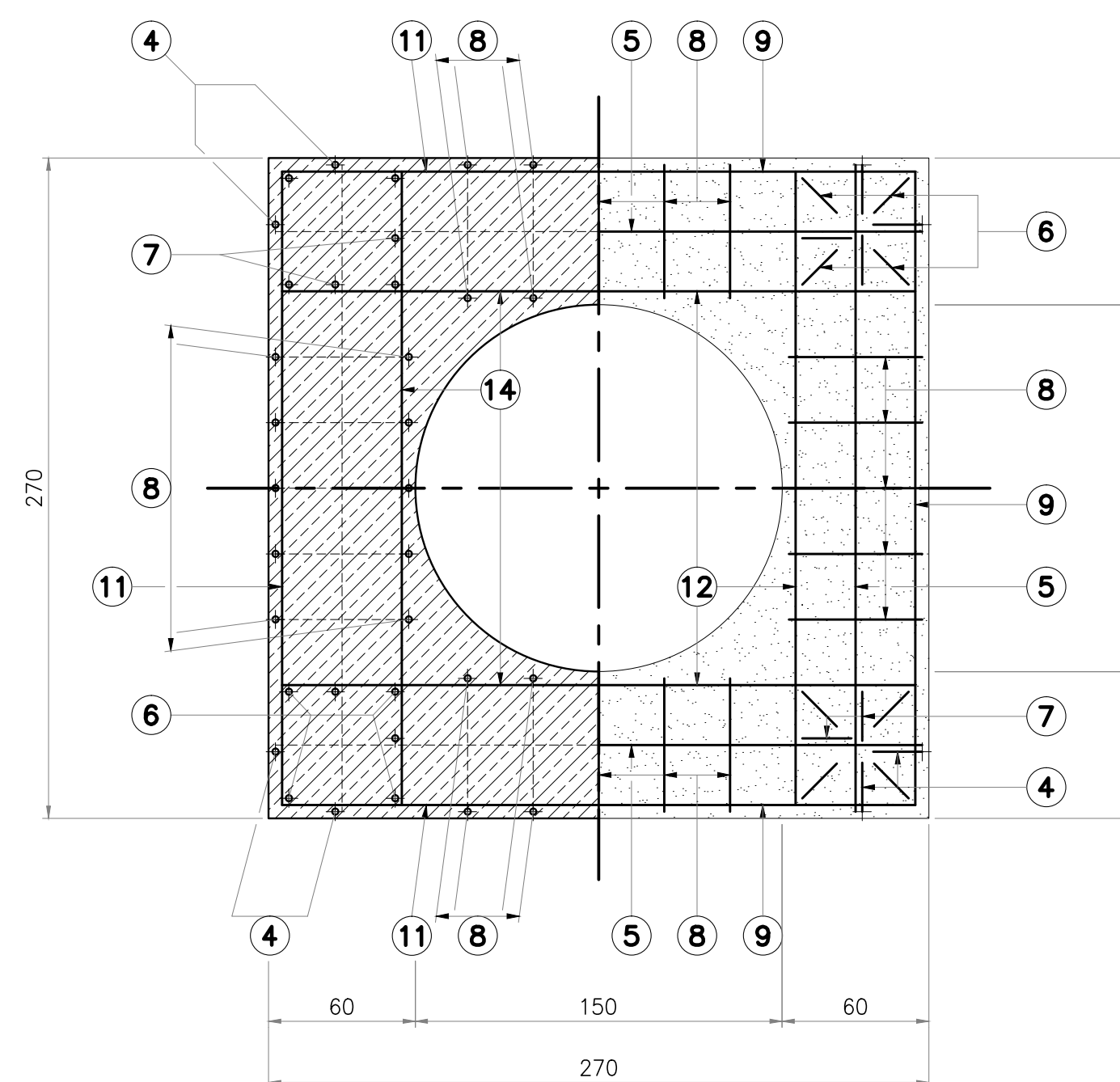
PN15+6A



SEZIONE B-B (1:25)



SEZIONE C-C (1:25)



⑥ 16 Ø20 LG = 3.30
⑦ 8 Ø16 LG = 3.30

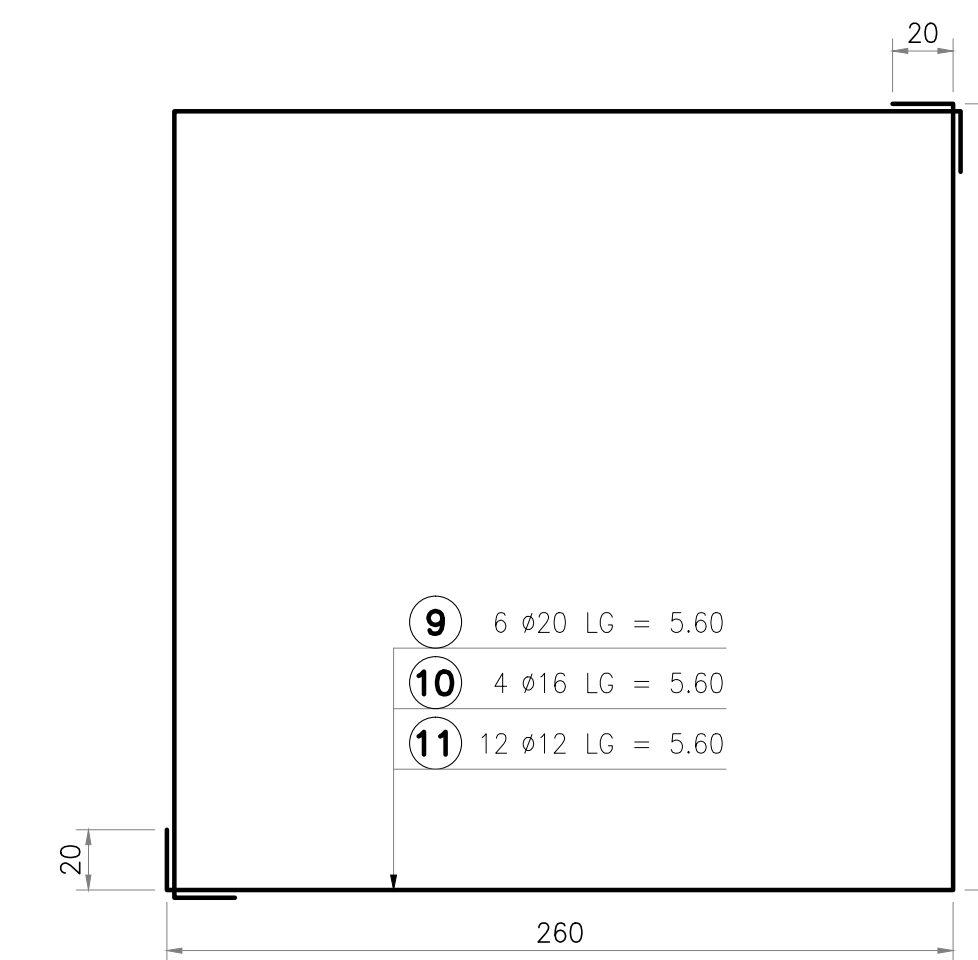
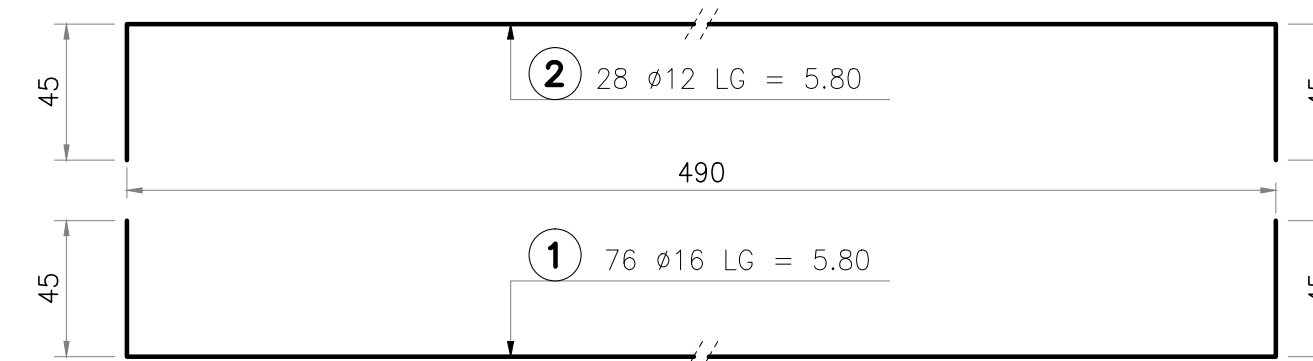
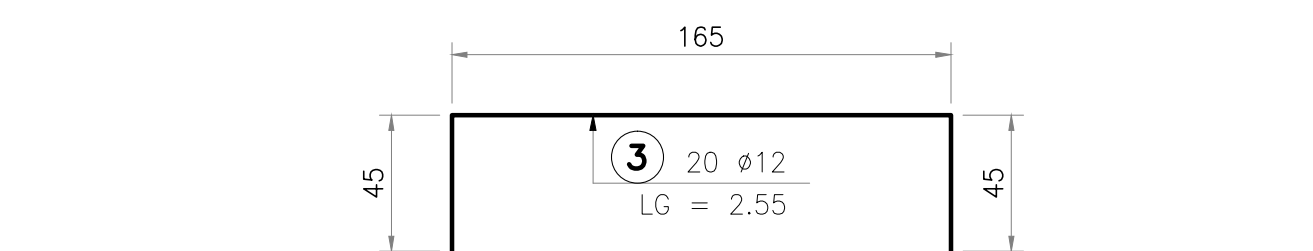
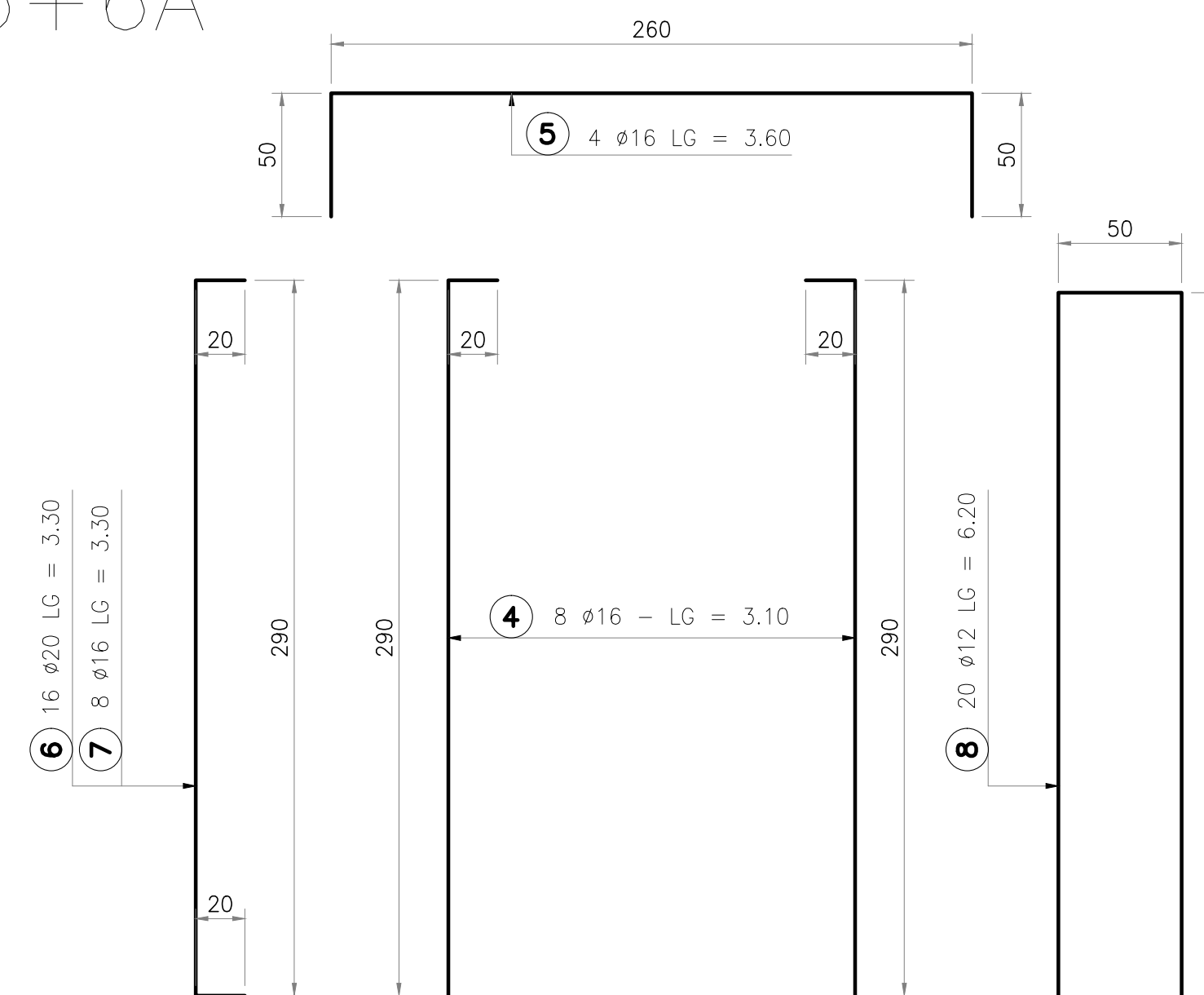
③ 20 Ø12
LG = 2.55

② 28 Ø12 LG = 5.80
① 76 Ø16 LG = 5.80

⑫ 12 Ø20 LG = 3.00
⑬ 8 Ø16 LG = 3.00
⑭ 24 Ø12 LG = 3.00

④ ⑪ ⑧ ⑤ ⑧ ⑨
⑦ ⑥ ⑧ ⑨ ⑤ ⑦ ④
⑧ ⑨ ⑤ ⑧ ⑨
④ ⑪ ⑧ ⑤ ⑧ ⑨

NOTE - MATERIALI
SPECIFICA TECNICA DI RIFERIMENTO : LP/TE 165
RIFERIMENTO CALCOLO FONDAZIONE : ULP/1880
VOLUME SCAVO ESCLUSO SOTTOFONDO : 70.00 MC.
VOLUME CALCESTRUZZO ESCLUSO SOTTOFONDO E VANO : 27.82 MC.
LE DIMENSIONI DELLE QUOTE SONO IN CENTIMETRI
CALCESTRUZZO FONDAZIONE Rck = 25 N/mm²
ACCIAIO PER C.A. B450C
COPRIFERRO MINIMO = 5 Cm. POS: 1 ÷ 14



DISTINTA DI TAGLIO ARMATURA FONDAZIONE					
MARCA	DIAMETRO (Ø)	N° PEZZI	LG. TAGLIO metri	LG. TOT. metri	PESO KG.
①	16	76	5.80	440.8	695.6
②	12	28	5.80	162.4	143.1
③	12	20	2.55	51.0	44.9
④	16	8	3.10	24.8	39.1
⑤	16	4	3.60	14.4	22.7
⑥	20	16	3.30	52.8	130.2
⑦	16	8	3.30	26.4	41.7
⑧	12	20	6.20	124.0	109.2
⑨	20	6	5.60	33.6	82.9
⑩	16	4	5.60	22.4	35.3
⑪	12	12	5.60	67.2	59.2
⑫	20	12	3.00	36.0	88.8
⑬	16	8	3.00	24.0	37.9
⑭	12	24	3.00	72.0	63.4
PESO TOTALE ARMATURA					1594.0 KG

COMMITTENTE: **RFI** RETE FERROVIARIA ITALIANA GRUPPO FERROVIE DELLO STATO ITALIANE

DIREZIONE LAVORI: **ITALFERR** GRUPPO FERROVIE DELLO STATO ITALIANE

APPALTATORE: **HirpiniaAV** CONSORZIO: **salini impregilo** SOCI: **ASTALDI**

PROGETTAZIONE: **ROCKSOIL S.p.A.** MANDATARIA: **NETENGINEERING** **Alpina S.p.A.**

PROGETTO ESECUTIVO

ITINERARIO NAPOLI - BARI
RADDOPPIO TRATTA APICE - ORSARA
I LOTTO FUNZIONALE APICE - HIRPINIA
Linea primaria 150 kV CP Flumeri - SSE Hirpinia - Fondazioni sostegno 12

APPALTATORE Consorzio HIRPINIA AV Il Direttore Tecnico Ing. Vincenzo Moriello 10/06/2020	DIRETTORE DELLA PROGETTAZIONE Il Responsabile integrazione fra le varie prestazioni specialistiche Ing. G. Cassani	PROGETTISTA NETENGINEERING Ing. R. Zanoni
------------------------------------------------------------------------------------------------------	--------------------------------------------------------------------------------------------------------------------------	--------------------------------------------------------

COMMESSA	LOTTO	FASE	ENTE	TIPO DOC.	OPERA/DISCIPLINA	PROGR.	REV.	SCALA:
IF28	01	E	ZZ	BZ	LP0200	012	B	1:25

Rev.	Descrizione	Redatto	Data	Verificato	Data	Approvato	Data	Autorizzato Data
A	Emissione per consegna	G. Pellegrini	21/02/2020	L. Ongaro	21/02/2020	T. Finocchietti	21/02/2020	Ing. R. Zanoni
B	Emissione per istruttoria	G. Pellegrini	10/06/2020	L. Ongaro	10/06/2020	T. Finocchietti	10/06/2020	