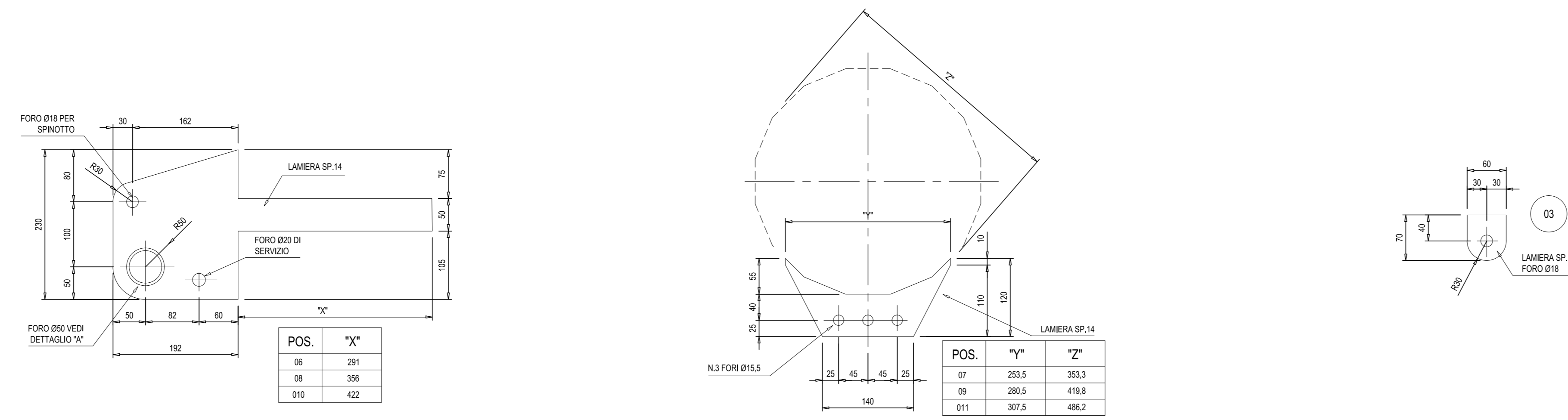
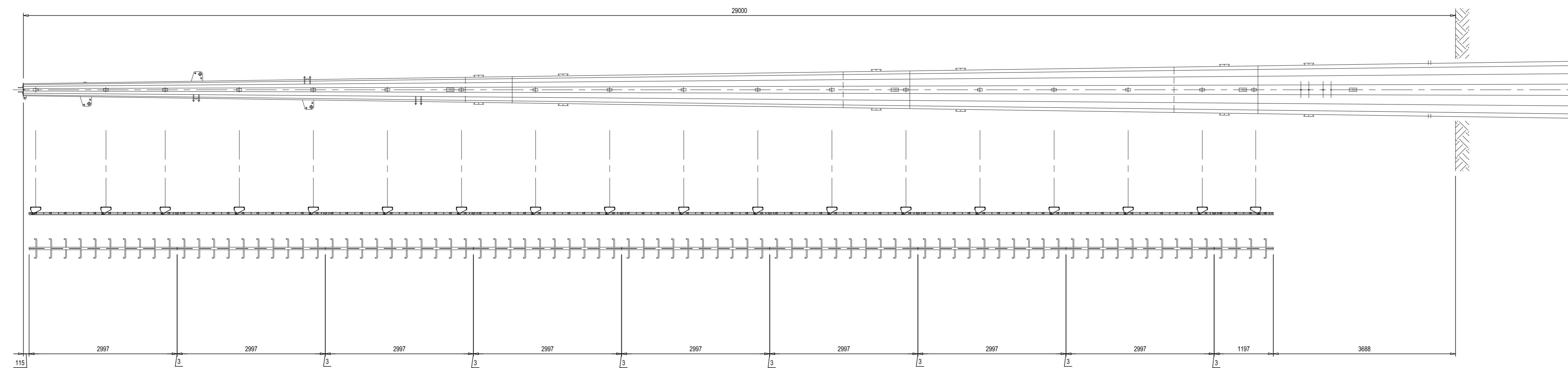


DETTAGLI COSTRUTTIVO TRONCO DI PUNTA
(SCALE VARIE)



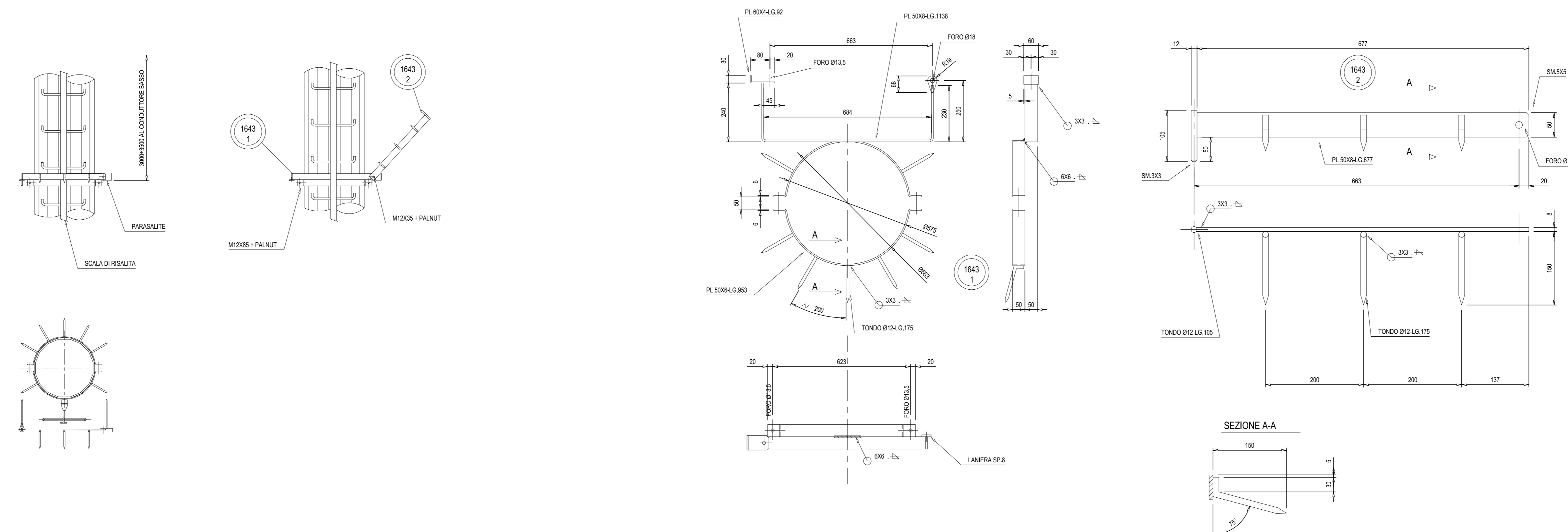
COSTRUTTIVO SCALA
(SCALA 1:50)



MARCA	DESCRIZIONE	Q.TA	PESO
15601	TRONCO DI SCALA LG.897	0	—
15602	TRONCO DI SCALA LG.1197	1	11
15603	TRONCO DI SCALA LG.1497	0	—
15604	TRONCO DI SCALA LG.2097	0	—
15605	TRONCO DI SCALA LG.2997	8	216
15606	SCARPETTA	18	36
15607	ANGOLARE DI BLOCCAGGIO	36	54
15608	CORRISPONTRA ANGOLARE DI BLOCCAGGIO	18	54
15609	QUANTO	18	48
156010	FINE CORSA	2	0,4
	BULLONE M12X30	36	2,8
	BULLONE M10X40	18	2,4
	BULLONE M10X45	32	4,5
	BULLONE M10X55 DOPIPI DADO	1	0,2
	RONDELLA M12 SPESORE 5	36	0,6
	RONDELLA M10 SPESORE 5	51	1,3
	DADO PALNUT M12	32	—
	DADO PALNUT M10	50	—
	PESO TOTALE ZINCATO (kg)		290,8

SOSTEGNO CONFORME ALLA SPECIFICA RFI LP/ITE165	
CATEGORICO	PROGRESSIVO
79	303

COSTRUTTIVO DISPOSITIVO ANTISALITA
(SCALE VARIE)



MARCA	DESCRIZIONE	Q.TA	PESO
1643-1	TELUO CENTRALE	1	8
1643-2	BRACCIO SCALA	1	2,8
—	VITE M12X35	1	—
—	VITE M12X38	2	—
—	RONDELLA M12 SP.5	3	—
—	PALNUT M12	3	—
	PESO TOTALE ZINCATO (kg)		12

COMMITTENTE: **RFI**
GRUPPO FERROVIE DELLO STATO ITALIANE

DIREZIONE LAVORI: **ITALFERR**
GRUPPO FERROVIE DELLO STATO ITALIANE

APPALTATORE: **HirpiniaAV**
CONSORZIO: **salini impregilo**, **ASTALDI**

PROGETTATORE: **ROCKSOUL** S.p.A.
MANDATARIA: **NETENGINEERING**, **Alpina** S.p.A.

PROGETTO ESECUTIVO

ITINERARIO NAPOLI - BARI
RADDOPPIO TRATTA APICE - ORSARA
LOTTO FUNZIONALE APICE - HIRPINIA
LINEE PRIMARIE
BRETTOLA DI ALIMENTAZIONE SSE HIRPINIA
STRUTTURE

Disegno costruttivo sostegno PN246 - Tav. 2 di 2

APPALTATORE	DIRETTORE DELLA PROGETTAZIONE	PROGETTISTA
Consorzio HIRPINIA AV il Direttore Tecnico Ing. Vincenzo Morello 10/06/2020	il Responsabile integrazione fra le varie prestazioni specialistiche Ing. G. Casiani	NETENGINEERING Ing. R. Zanon

COMMESSA	LOTTO	FASE	ENTE	TIPO DOC.	OPERA/DISCIPLINA	PROGR.	REV.	SCALA:												
I	F	2	8	0	1	E	Z	Z	B	Z	L	P	0	2	0	0	2	2	B	VARIE

Rev.	Descrizione	Redatto	Data	Verificato	Data	Approvato	Data	Autorizzato Data
A	Emissione per consegna	G. Pellegri	21/03/2020	L. Orsario	21/03/2020	T. Finocchiaro	21/03/2020	Ing. R. Zanon
B	Emissione per struttura	G. Pellegri	10/06/2020	L. Orsario	10/06/2020	T. Finocchiaro	10/06/2020	

File: IP2801EZZBZL_P0200022B.dwg