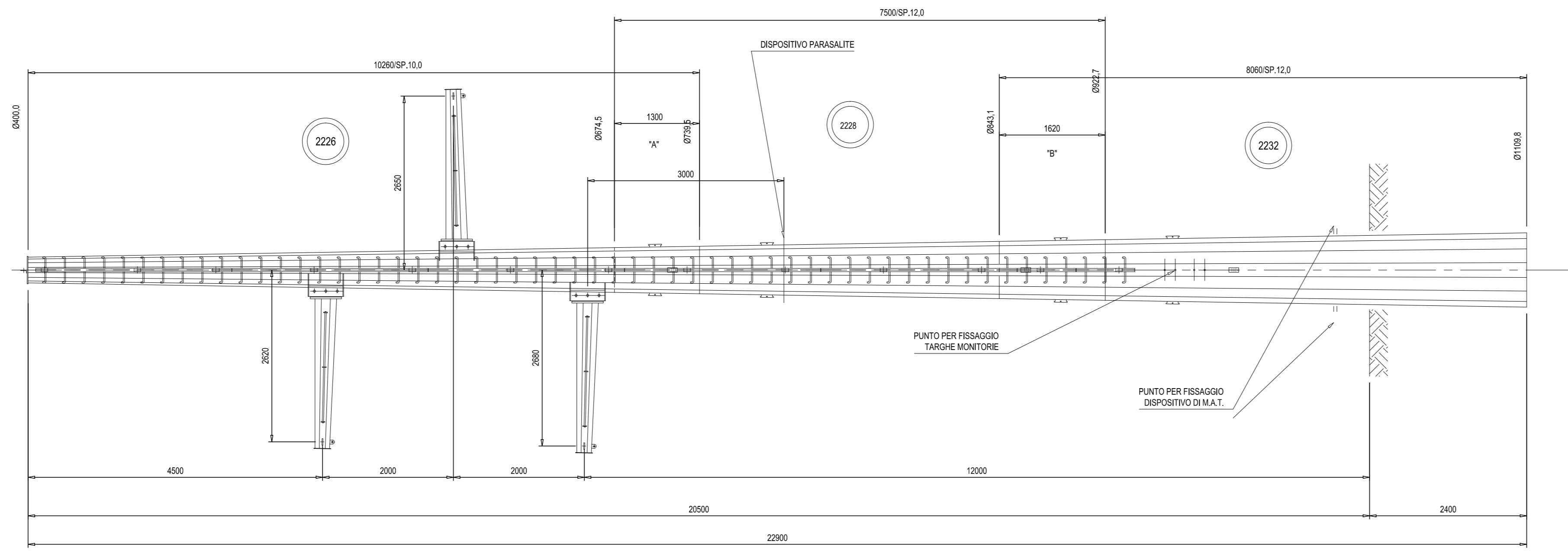


COSTRUTTIVO VISIONE D'INSIEME
(SCALA 1:50)

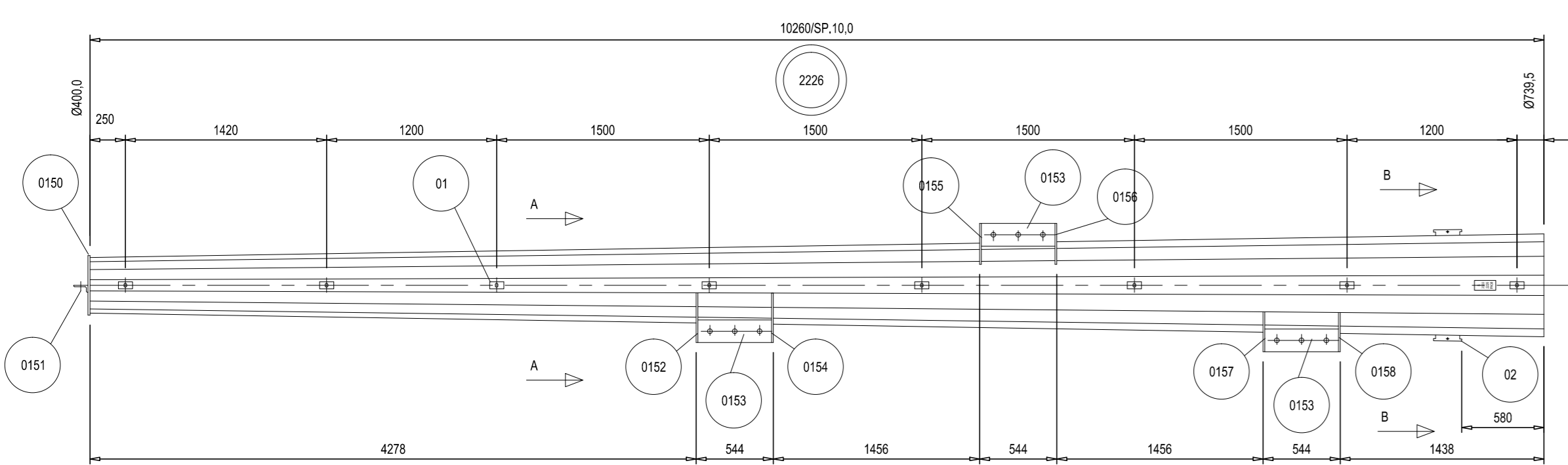


MARCA	DESCRIZIONE	Q.TA'	PESO
2226	PUNTA	1	1575
2228	F INTERMEDIO	1	1805
---	F INTERMEDIO	---	---
2242	BASE	1	2365
2244	PARASALITE	1	15
1550	TELAIO SUPPORTO TARGA MONITORIA	1	2,4
1551	TELAIO SUPPORTO TARGA IDENTIFICAZIONE LINEA	1	2
---	SCALA DI RISALITA	---	---
2245	MENSOLA OTTAGONALE NORMALE	3	465
PESO TOTALE ZINCATO (KG)			6427,8

TABELLA FORZE DI INNESTO TRONCHI			
GRUPPO	FORZA DI INNESTO (N)	TEORICA (N)	MINIMA (N)
A	21000	1300	1300
B	30000	1620	1300
C			
D			

NOTE GENERALI
 DIMENSIONI IN MM
 QUANTITA' TRA GLI SPICOLI
 MATERIALI
 TRONCHI IN LAMIERA FE 510 UNI EN 10025
 PROF. E PASTRE STRUT. FE 510 UNI EN 10025
 PROF. E PASTRE GENERALI FE 510 UNI EN 10025
 BOLLONI CLASSE 8.8 UNI 5730
 ZINCATURA A CALDAIA NORMALE CEI 7/8
 TOLLERANZE
 QUANTITA' IN %
 LUNGHEZZA TRONCO SINGOLO +100/-30 mm
 LUNGHEZZA PALO COMPLETO 0%
 RETTILINEITA' TRONCO SINGOLO 0,2%
 RETTILINEITA' PALO COMPLETO 0,5%
 SPESSORE LAMIERA UNI EN 10025
 INTERASSE ATTACCHI MENSOLE 8,30 mm

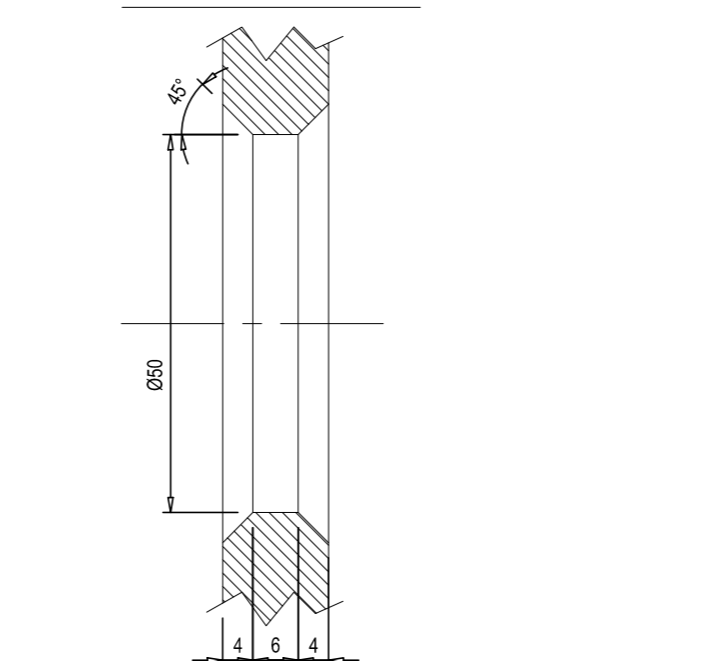
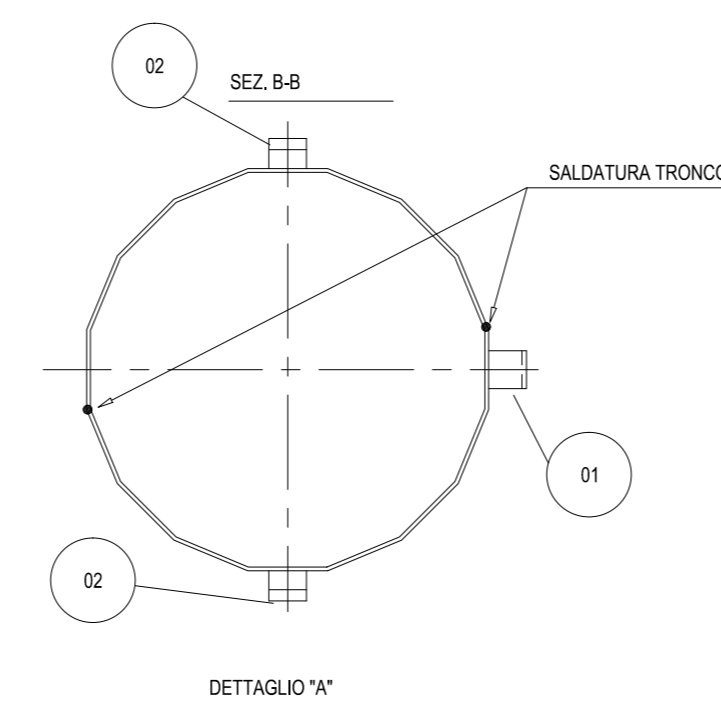
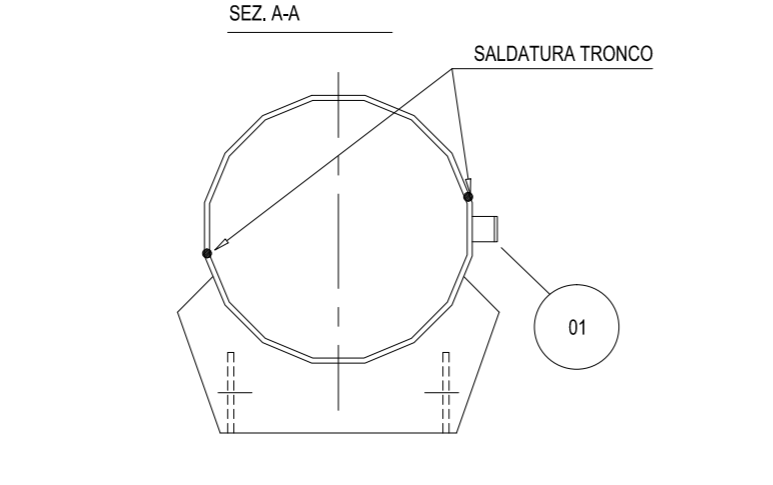
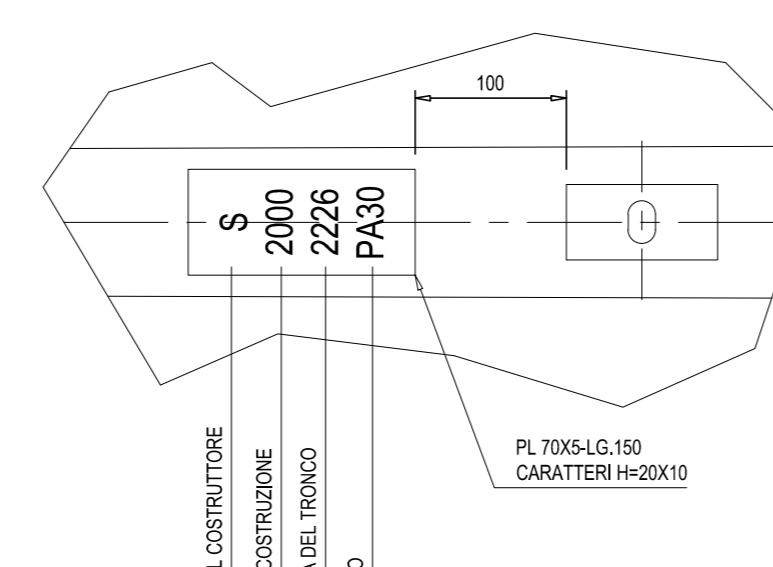
COSTRUTTIVO TRONCO DI PUNTA
(SCALE VARIE)



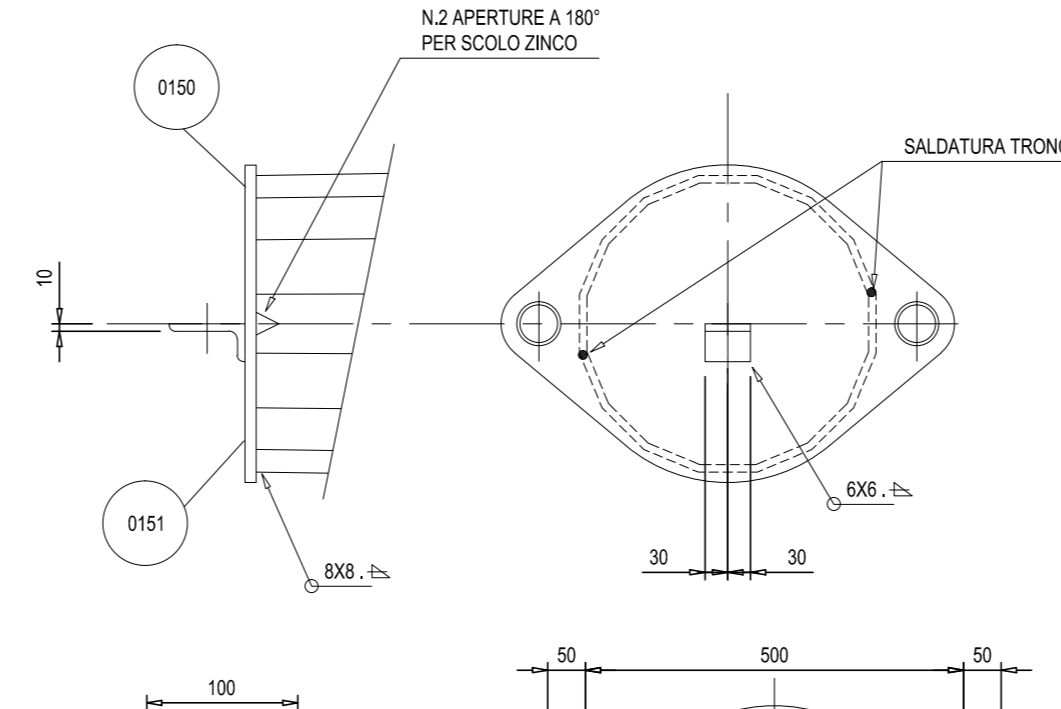
POS.	DESCRIZIONE	QUALITA'	Q.TA'	PESO
TRONCO	DM40.00739 SSP 10,0 L.G. 10260	FE 510	1	1407
TARGA	PL 70X54 G. 150	FE 360	1	0,4
01	CHP100-LG.50	FE 360	7	3,5
02	PL 50X40 G. 200	FE 510	2	6,2
0150	LAMIERA SP.14	FE 510	1	18
0151	L 100X50X10 G. 60	FE 510	1	0,6
0152	LAMIERA SP.12	FE 510	1	7,8
0153	PL 100X12 G. 50	FE 510	4	47
0154	LAMIERA SP.12	FE 510	1	7,8
0155	LAMIERA SP.12	FE 510	1	7,8
0156	LAMIERA SP.12	FE 510	1	7,8
0157	LAMIERA SP.12	FE 510	1	7,8
0158	LAMIERA SP.12	FE 510	1	7,8
PESO TOTALE ZINCATO (KG)				1575

POS.	14"	18"	12"
0152	541,5	310,5	404,5
0154	559,5	304	404,5
0155	608	295	437
0156	625,5	288,5	437
0157	674,5	282,5	469,5
0158	692	274,5	469,5

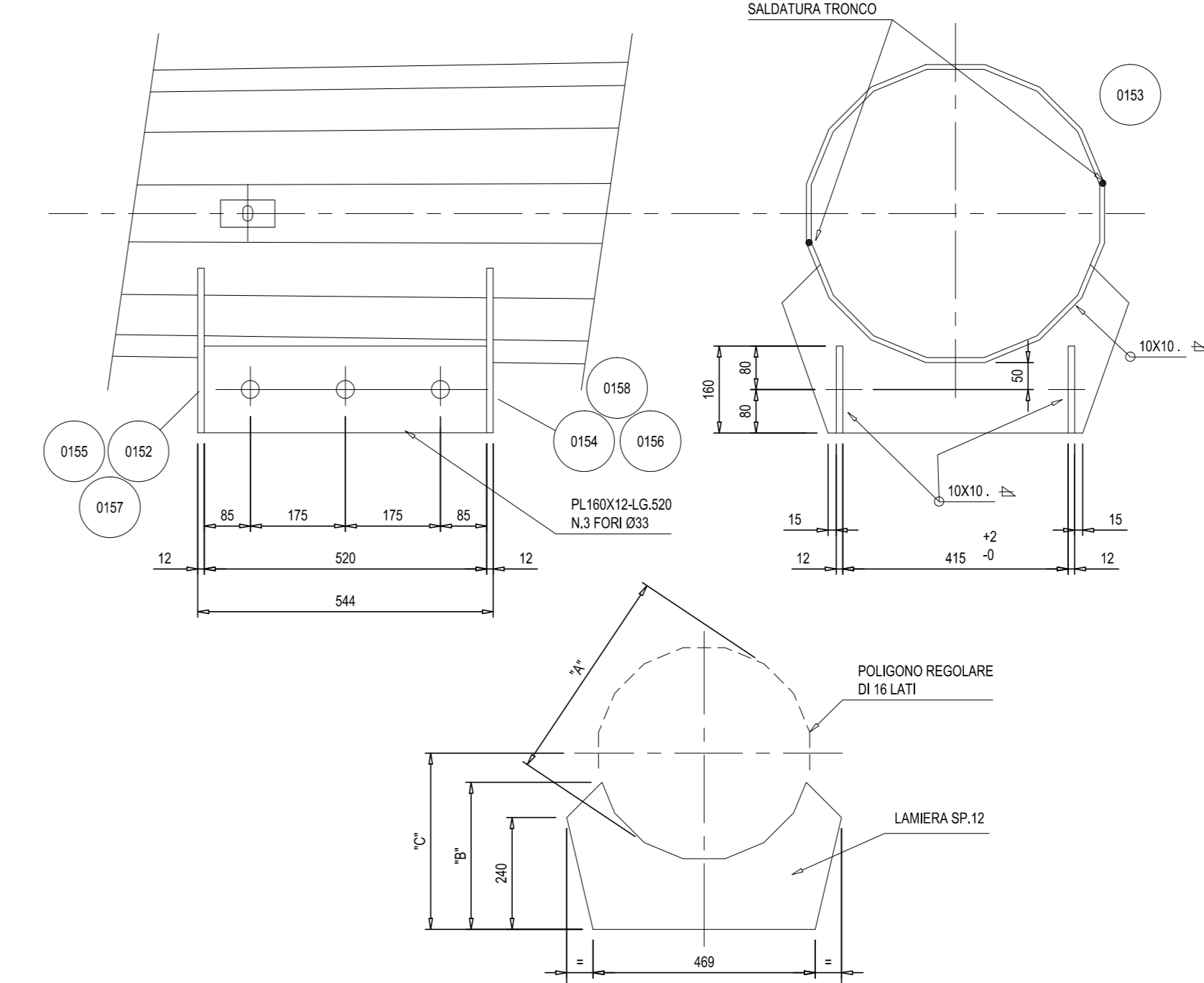
TARGA DI IDENTIFICAZIONE TRONCHI
 N.B. PASTRA DA POSIZIONARE A 100 mm DALL'ULTIMO ATTACCO SCALA SOLLAVATA DI 4 mm E FISSATA NEI 4 ANGOLI CON TRATTO DI SALDATURA



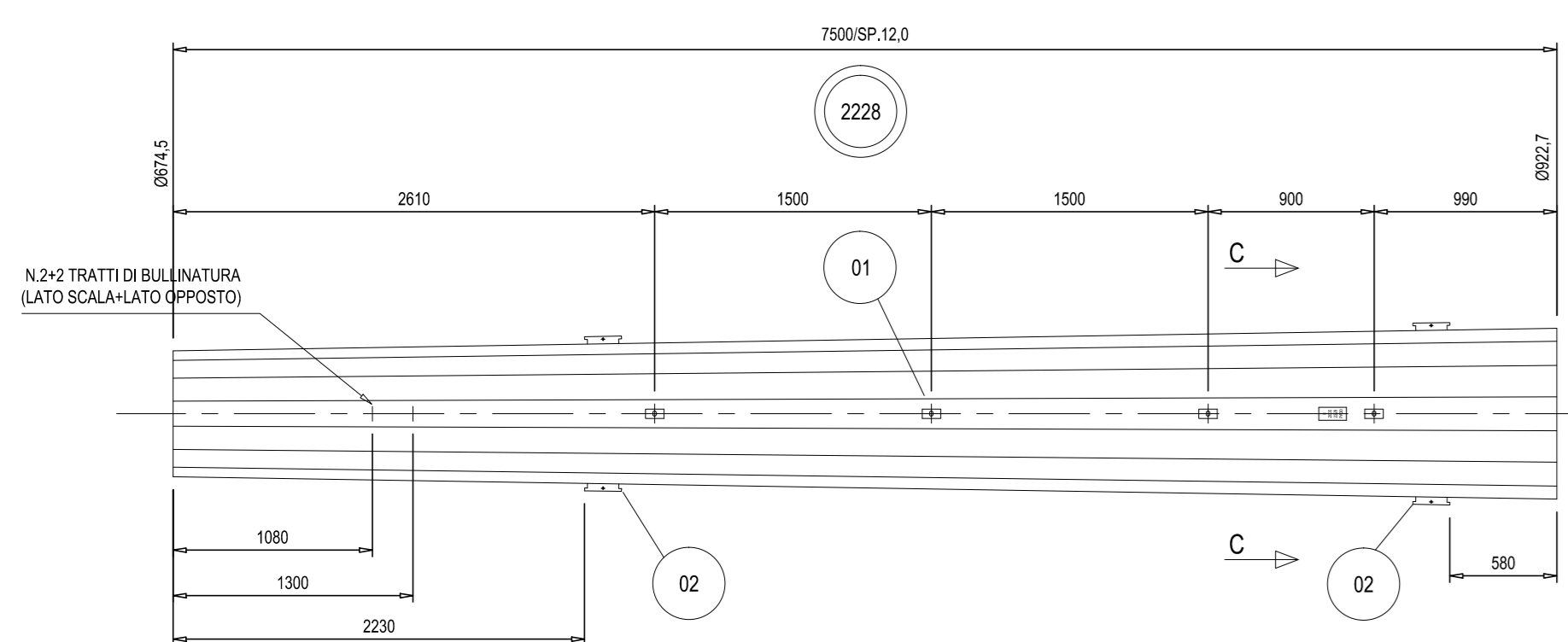
DETTAGLIO ATTACCO FINE DI QUARERA



DETTAGLIO ATTACCO MENSOLA CONDUTTORE

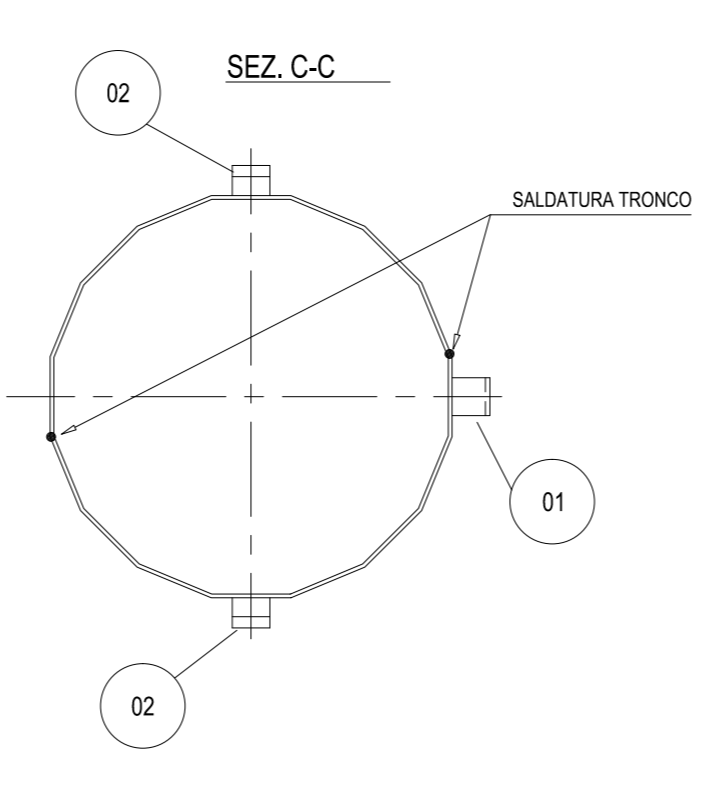
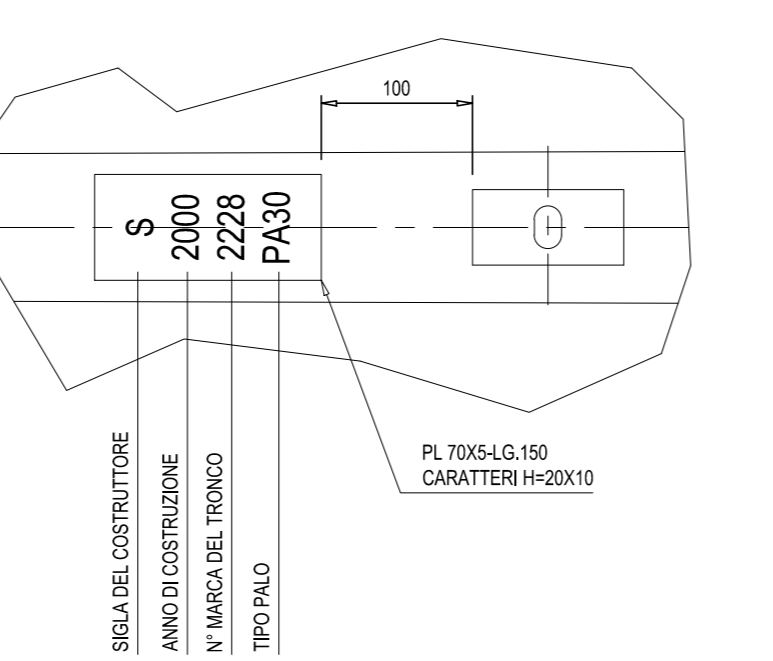


COSTRUTTIVO TRONCO INTERMEDIO
(SCALE VARIE)



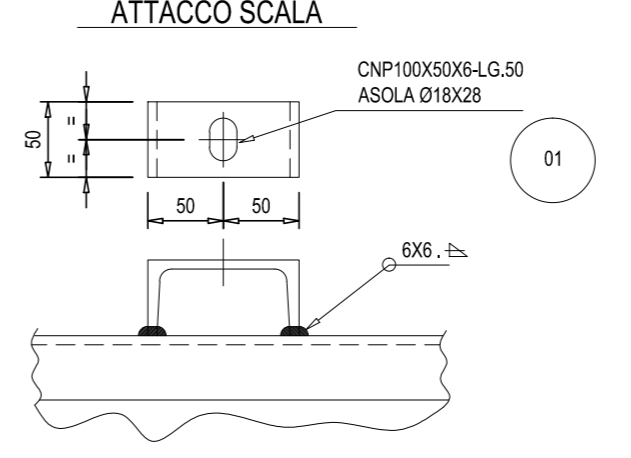
POS.	DESCRIZIONE	QUALITA'	Q.TA'	PESO
TRONCO	DM74,50822 MSP 12,0 L.G. 7500	FE 510	1	1754
TARGA	PL 70X54 G. 150	FE 360	1	0,4
01	CHP100-LG.50	FE 360	4	2
02	PL 50X40 G. 200	FE 510	4	12,4
PESO TOTALE ZINCATO (KG)				1805

TARGA DI IDENTIFICAZIONE TRONCHI
 N.B. PASTRA DA POSIZIONARE A 100 mm DALL'ULTIMO ATTACCO SCALA SOLLAVATA DI 4 mm E FISSATA NEI 4 ANGOLI CON TRATTO DI SALDATURA

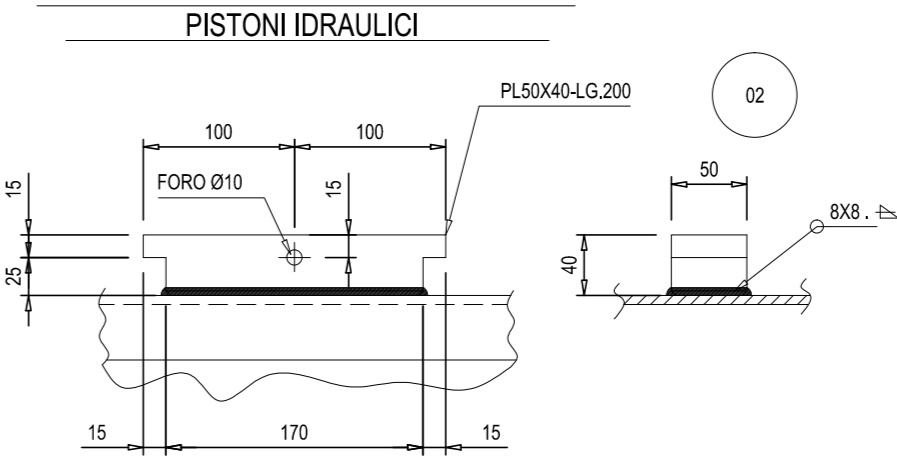


COSTRUTTIVO DETTAGLI
(SCALE VARIE)

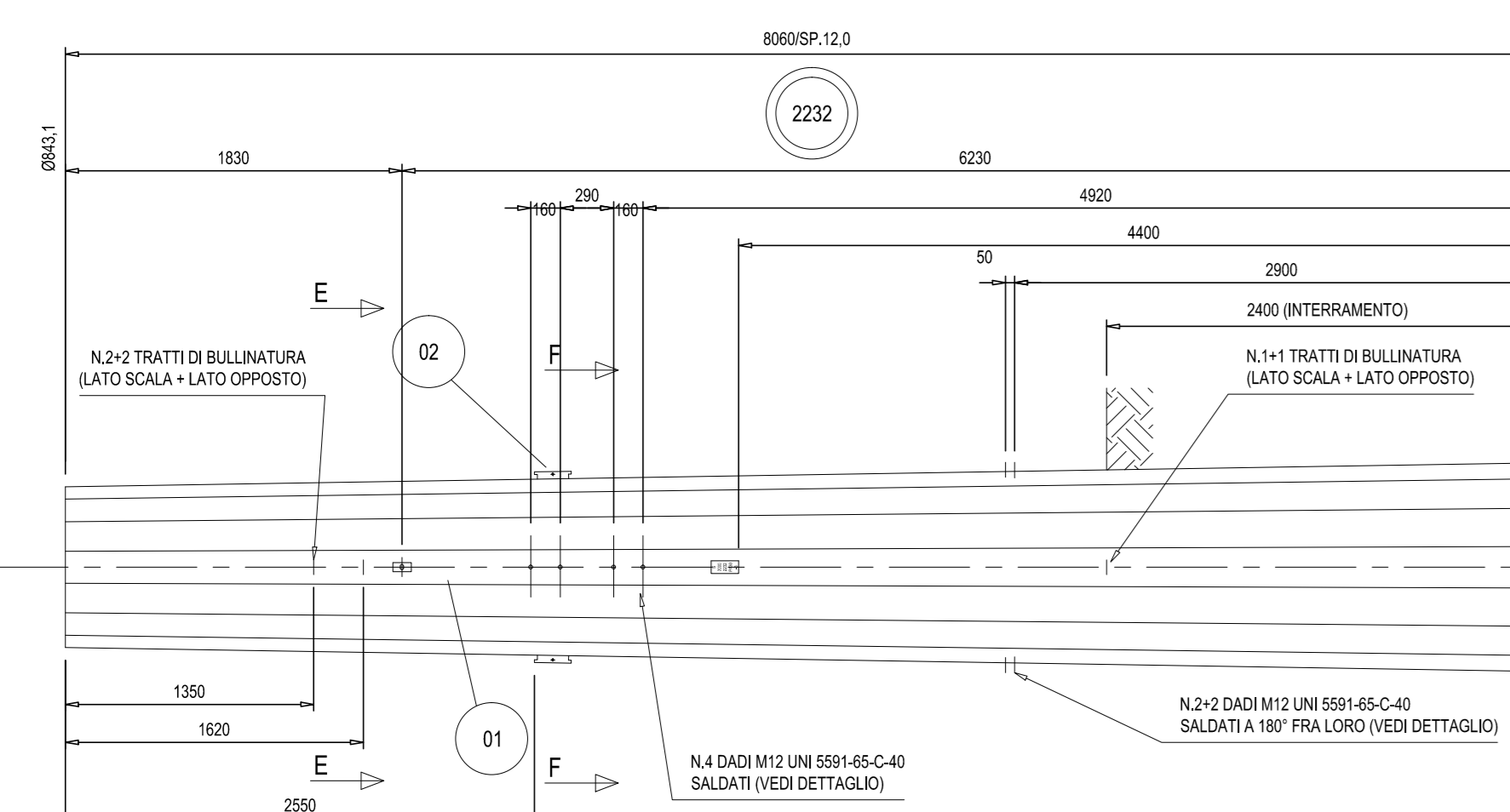
DETTAGLIO FISSAGGIO ATTACCO SCALA



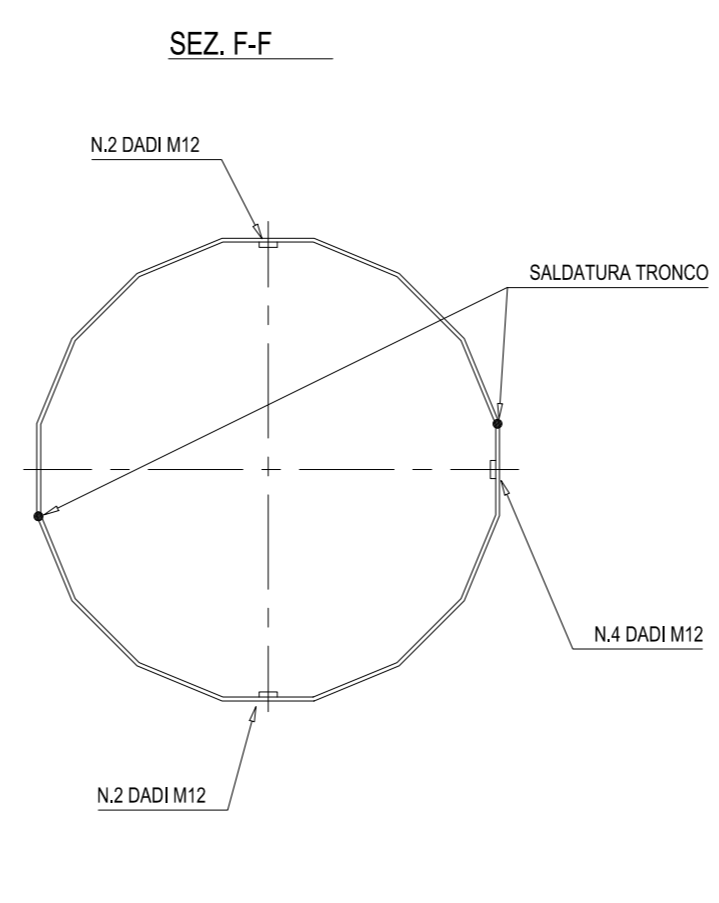
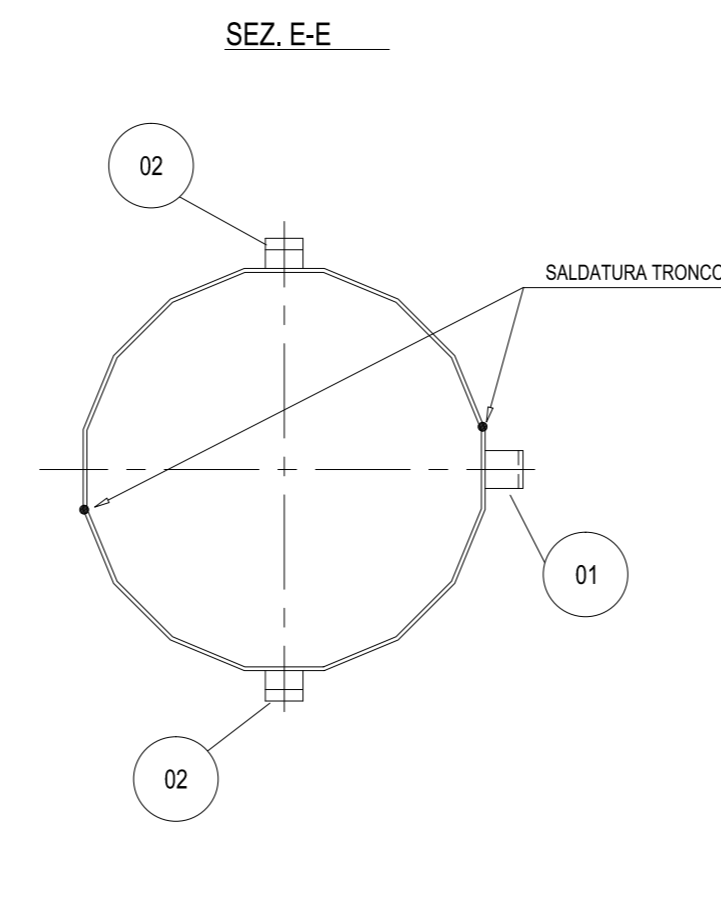
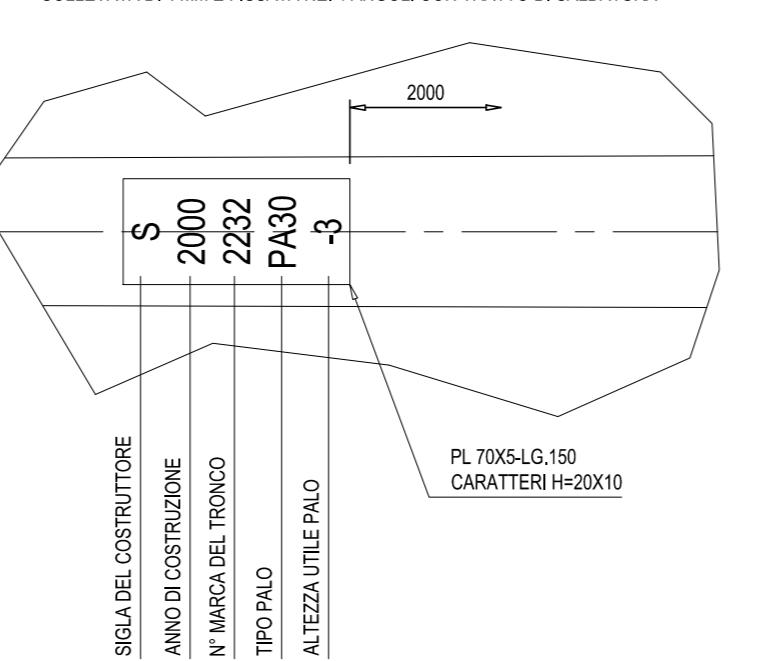
STAFFA PER INNESTO TRONCHI MEDIANTE PISTONI IDRAULICI



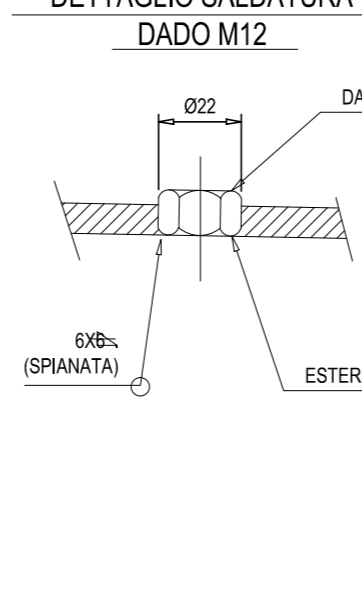
COSTRUTTIVO TRONCO DI BASE
(SCALE VARIE)



TARGA DI IDENTIFICAZIONE TRONCHI
 N.B. PASTRA DA POSIZIONARE A 2000 mm DAL LIVELLO DEL SUOLO SOLLAVATA DI 4 mm E FISSATA NEI 4 ANGOLI CON TRATTO DI SALDATURA



DETTAGLIO SALDATURA DADO M12



POS.	DESCRIZIONE	QUALITA'	Q.TA'	PESO
TRONCO	DM41,10118 MSP 12,0 L.G. 8000	FE 510	1	2288
TARGA	PL 70X54 G. 150	FE 360	1	0,4
DADO M12	UNI 591-65-C-40	---	8	---
01	CHP100-LG.50	FE 360	1	0,5
02	PL 50X40 G. 200	FE 510	2	6,2
PESO TOTALE ZINCATO (KG)				2366

SOSTEGNO CONFORME ALLA SPECIFICA RFI LP/TE165

CATEGORICO	PROGRESSIVO
778	330

COMMITTENTE:
RFI
 GRUPPO FERROVIE DELLO STATO ITALIANO

DIREZIONE LAVORI:
ITALFERR
 GRUPPO FERROVIE DELLO STATO ITALIANO

APPALTATORE:
HirpiniaAV

CONSORZIO:
salini impregilo e **ASTALDI**

PROGETTAZIONE:
 MANDATARIA: **ROCKSOUL** S.p.A.
 MANDANTE: **NETENGINEERING** e **Alpina** S.p.A.

PROGETTO ESECUTIVO
ITINERARIO NAPOLI - BARI
RADDOPPIO TRATTA APICE - ORSARA
I LOTTO FUNZIONALE APICE - HIRPINIA
 LINEE PRIMARIE
 BRETTOLA DI ALIMENTAZIONE SSE HIRPINIA
 STRUTTURE
 Disegno costruttivo sostegno PA30-3 - Tav. 1 di 2

APPALTATORE	DIRETTORE DELLA PROGETTAZIONE	PROGETTISTA
Consorzio HIRPINIA AV Il Direttore Tecnico Ing. Vincenzo Morale 10/06/2020	Il Responsabile integrazione fra le varie prestazioni specialistiche Ing. G. Casarini	NETENGINEERING Ing. R. Zanon

COMMESSA	LOTTO	FASE	ENTE	TIPO DOC.	OPER./DISCIPLINA	PROGR.	REV.	SCALA:
I	F	2	8	01	E	Z	Z	B
L	P	0	2	0	0	0	2	9
B								VARIE

Rev.	Descrizione	Redatto	Data	Verificato	Data	Approvato	Data	Autorizzato Data
A	Emissione per consegna	G. Pellegrini	21/03/2020	L. Orsario	21/03/2020	T. Finocchietti	21/03/2020	Ing. R. Zanon
B	Emissione per stampa	G. Pellegrini	10/06/2020	L. Orsario	10/06/2020	T. Finocchietti	10/06/2020	