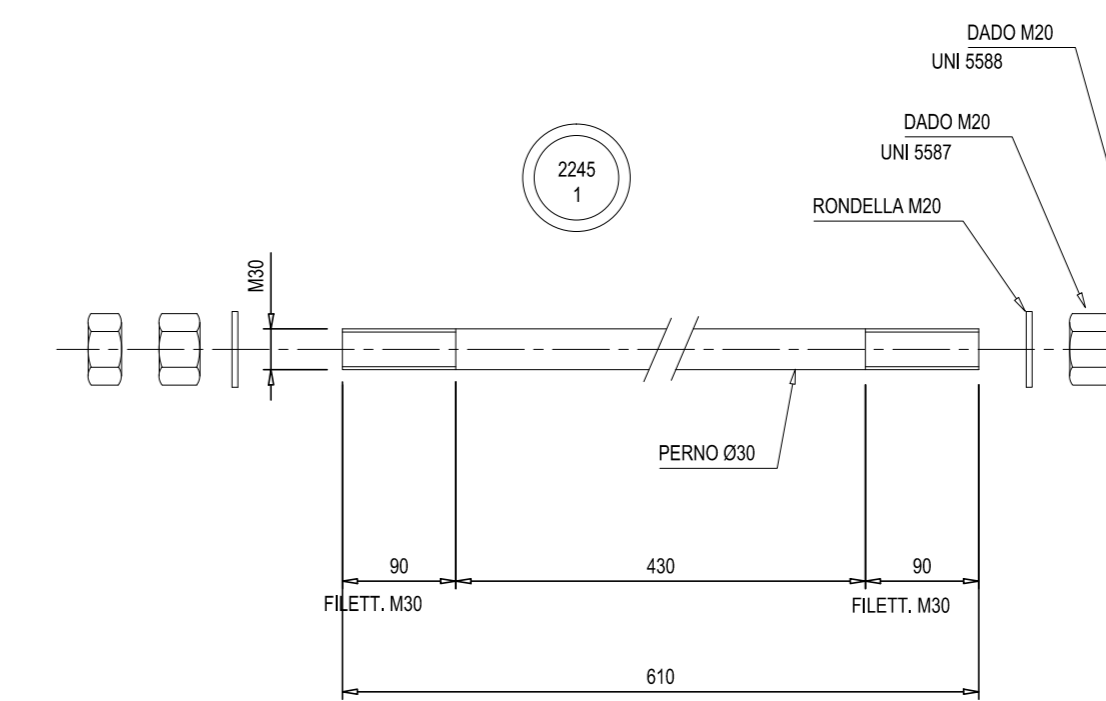
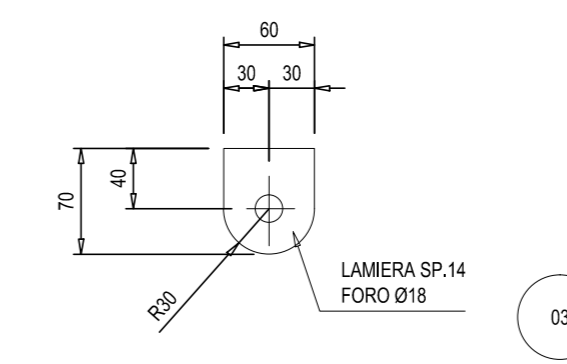
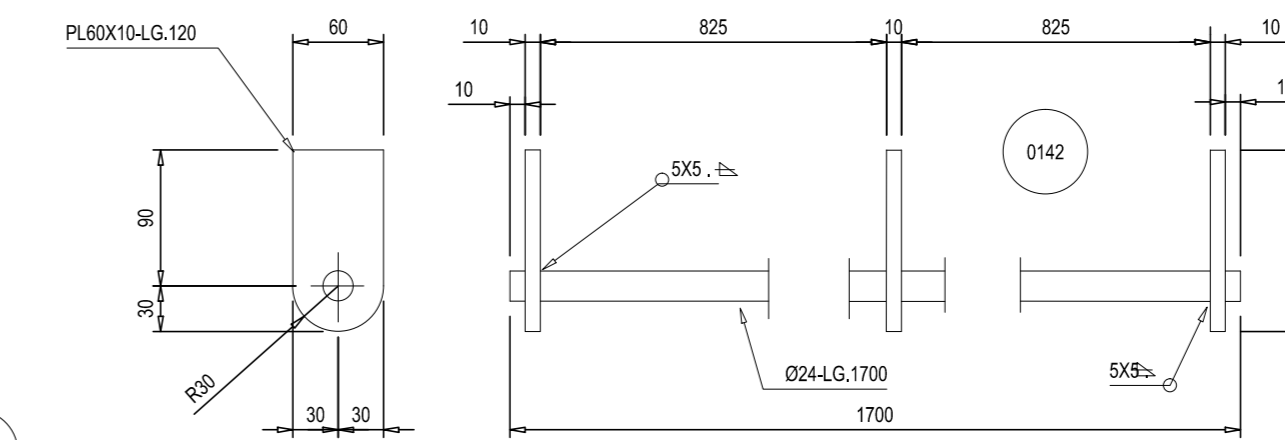
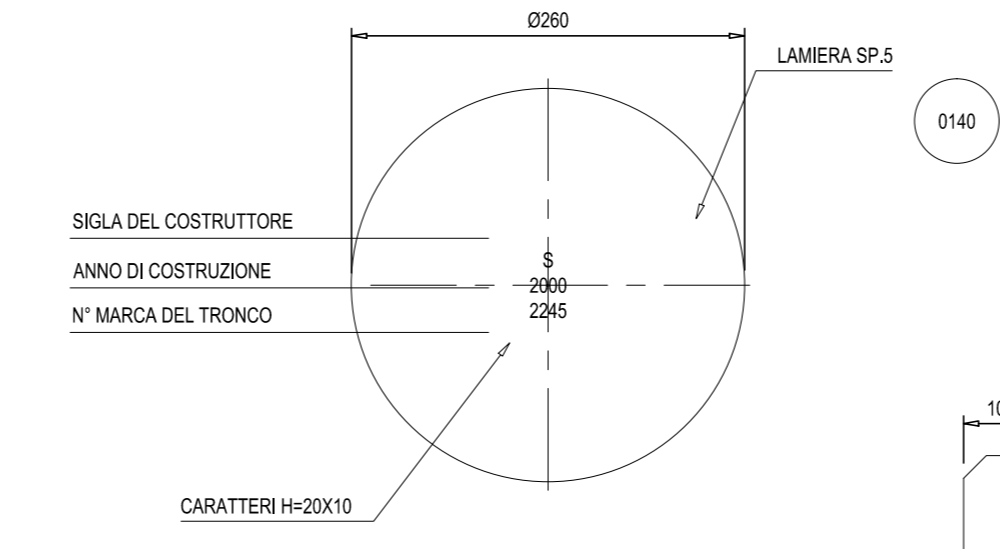
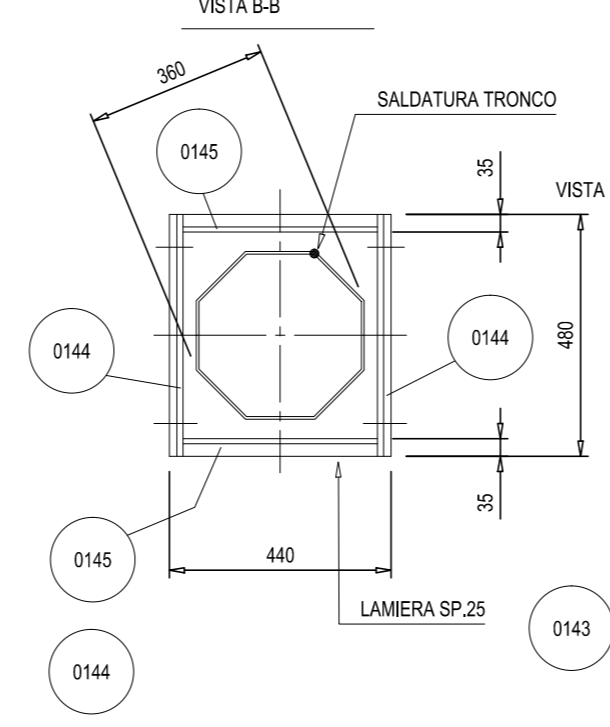
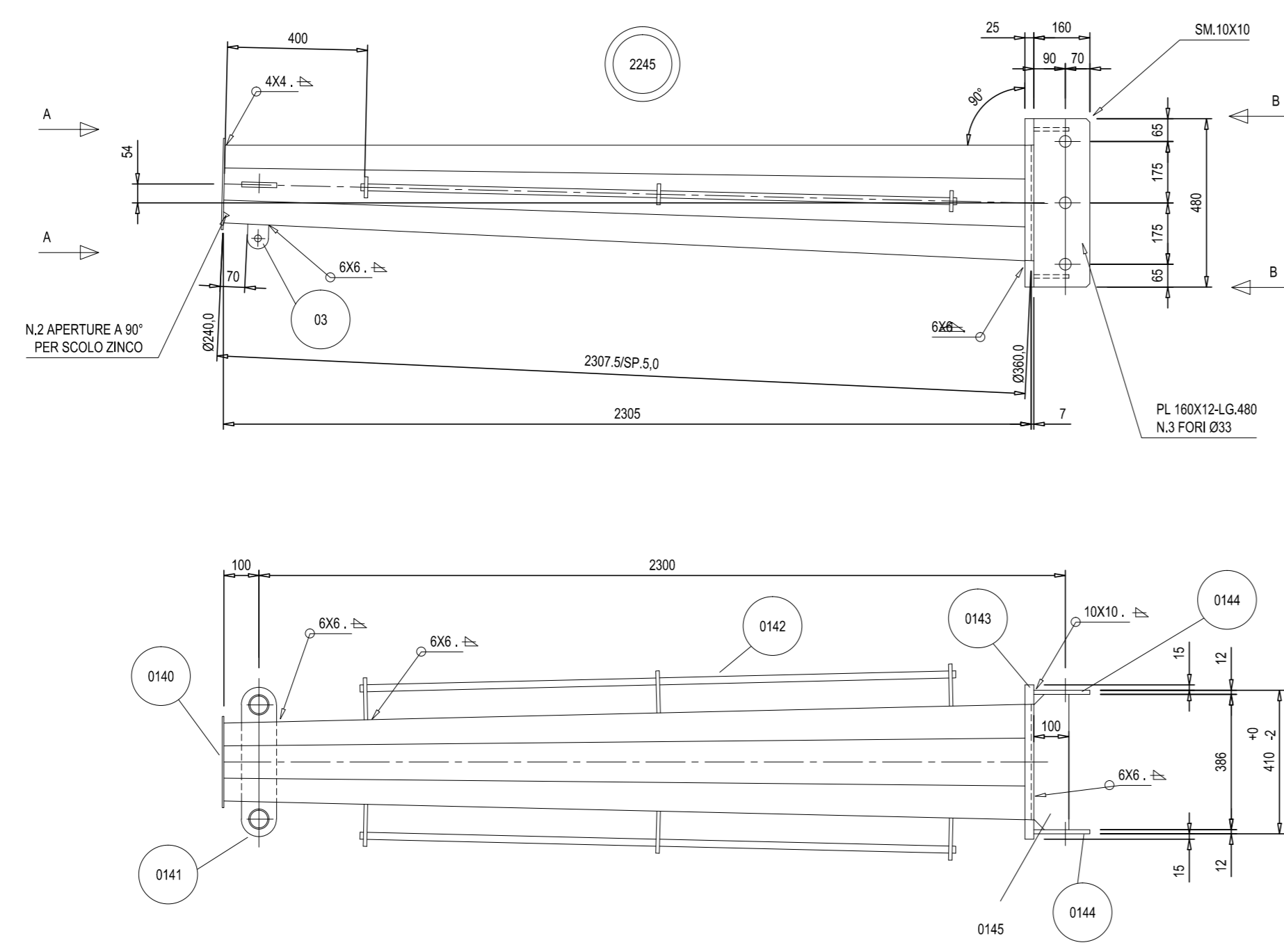


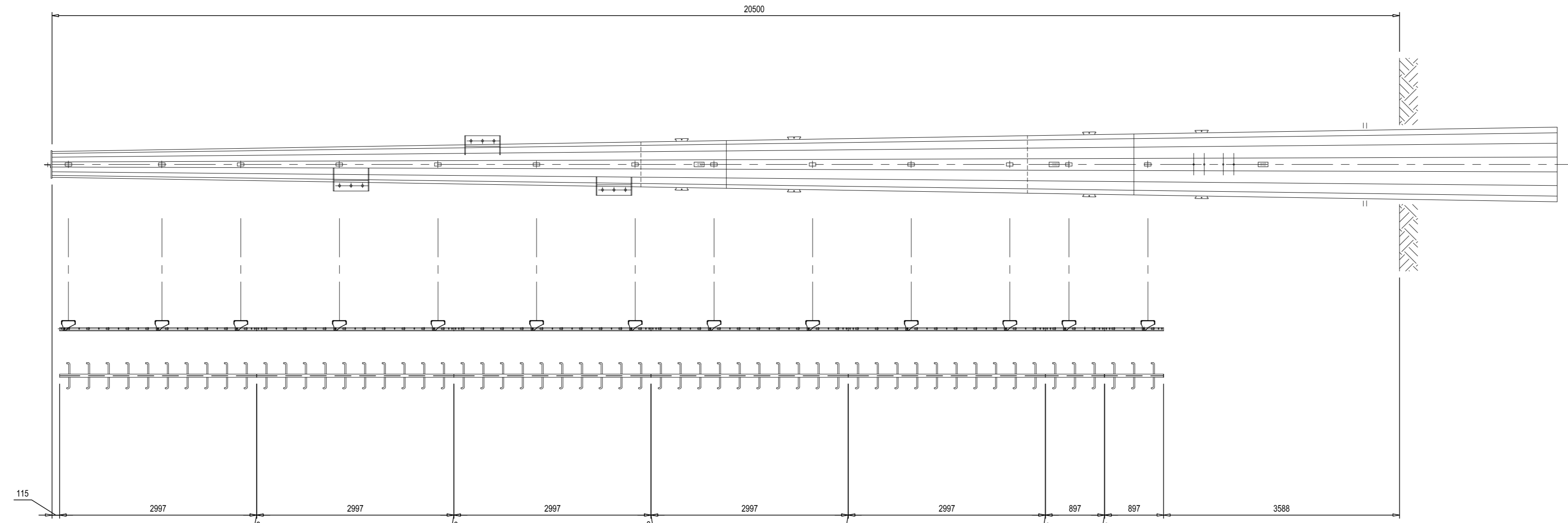
Costruttivo Mensole (Scale Varie)

POS.	DESCRIZIONE	QUANTITA'	Q.TA'	PESO
TRONCO				
03	PL 60X14-G.570	FE 510	1	0,4
0142	PL 60X14-G.570	FE 380	1	2
0141	LAMERA SP.14	FE 510	1	4,7
0142	ATTACCO DI MANUTENZIONE	FE 510	2	10
0143	LAMERA SP.25	FE 510	1	19
0144	PL 100X10-G.480	FE 510	2	14,5
0145	PL 100X10-G.366	FE 510	2	6
PERNO Ø30x4-G.810				
	CLASSE 6.8	3	10	
PESO TOTALE ZINCATO (kg)				159



Costruttivo Scala (Scala 1:50)

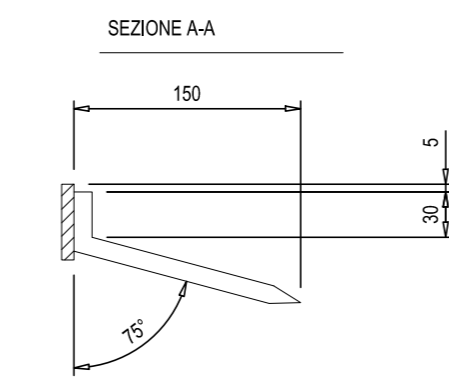
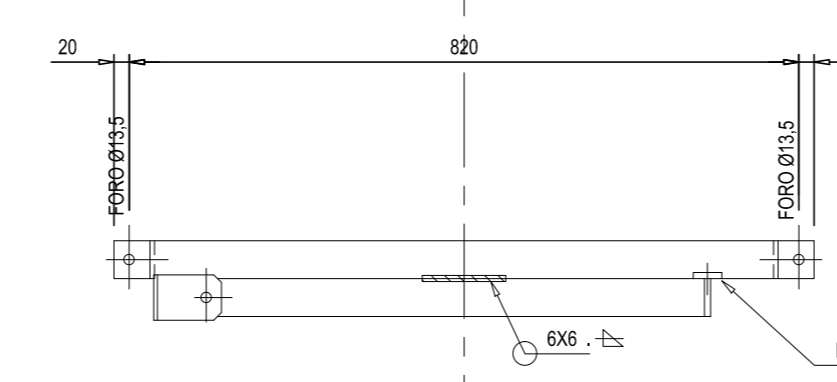
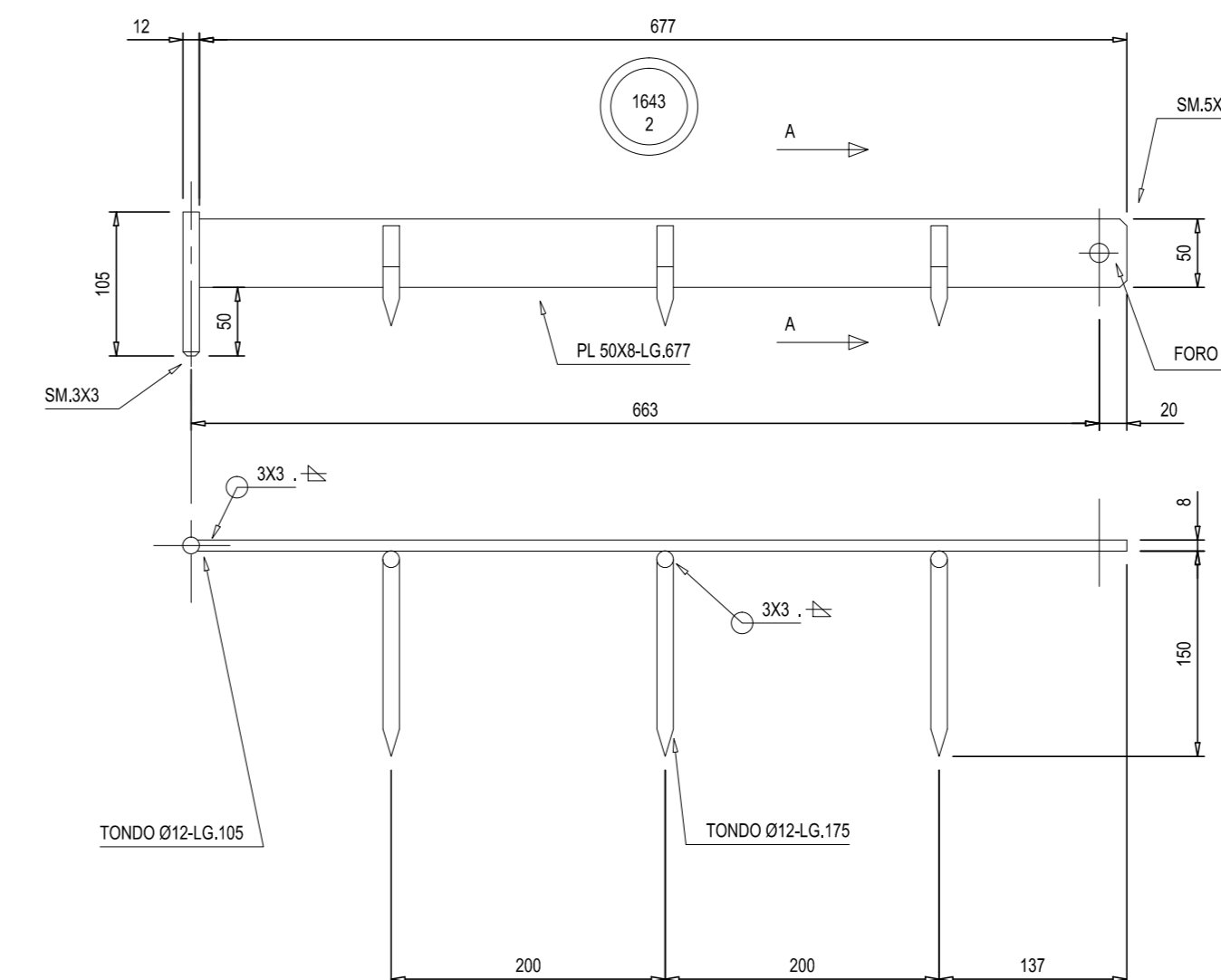
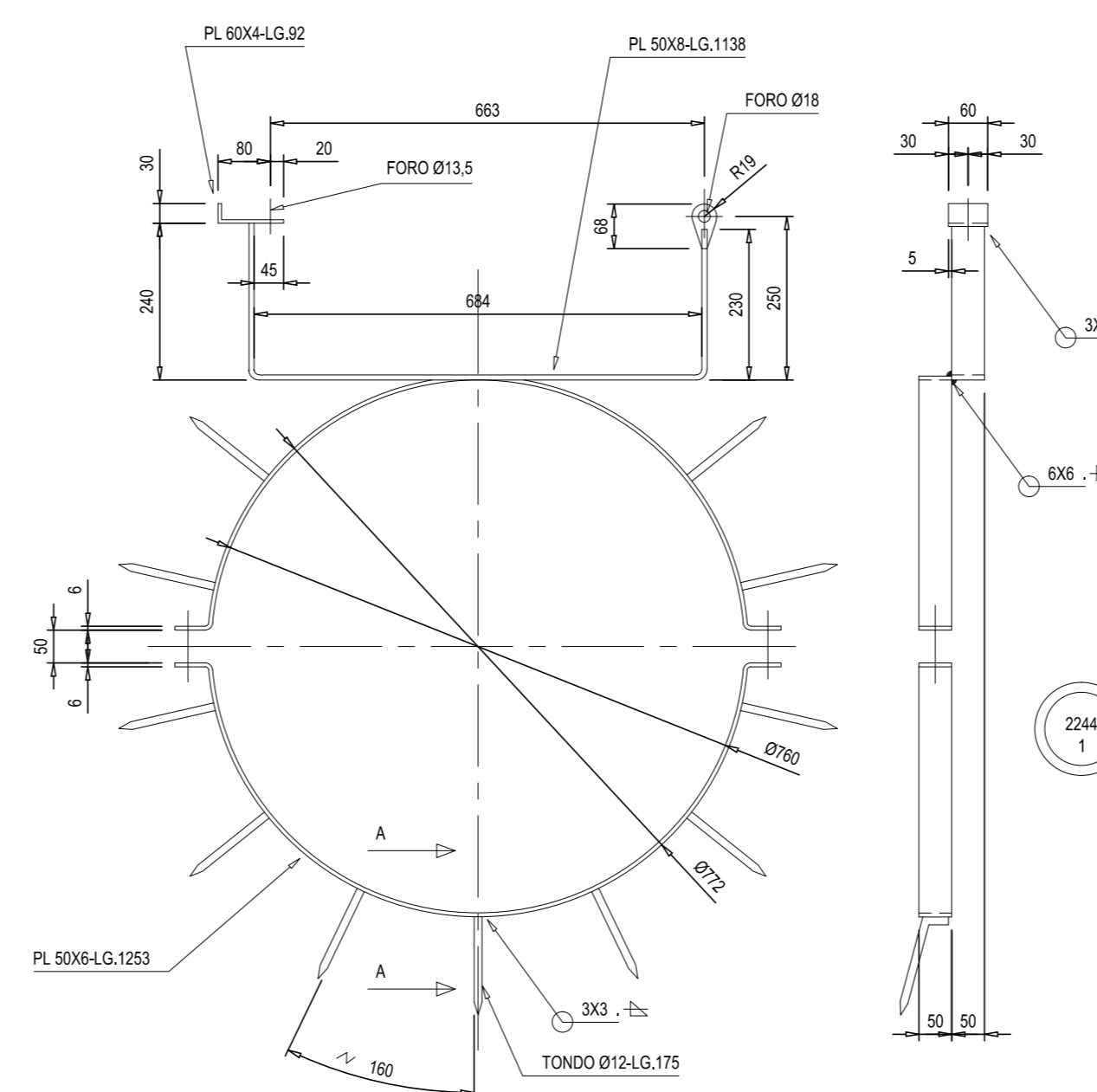
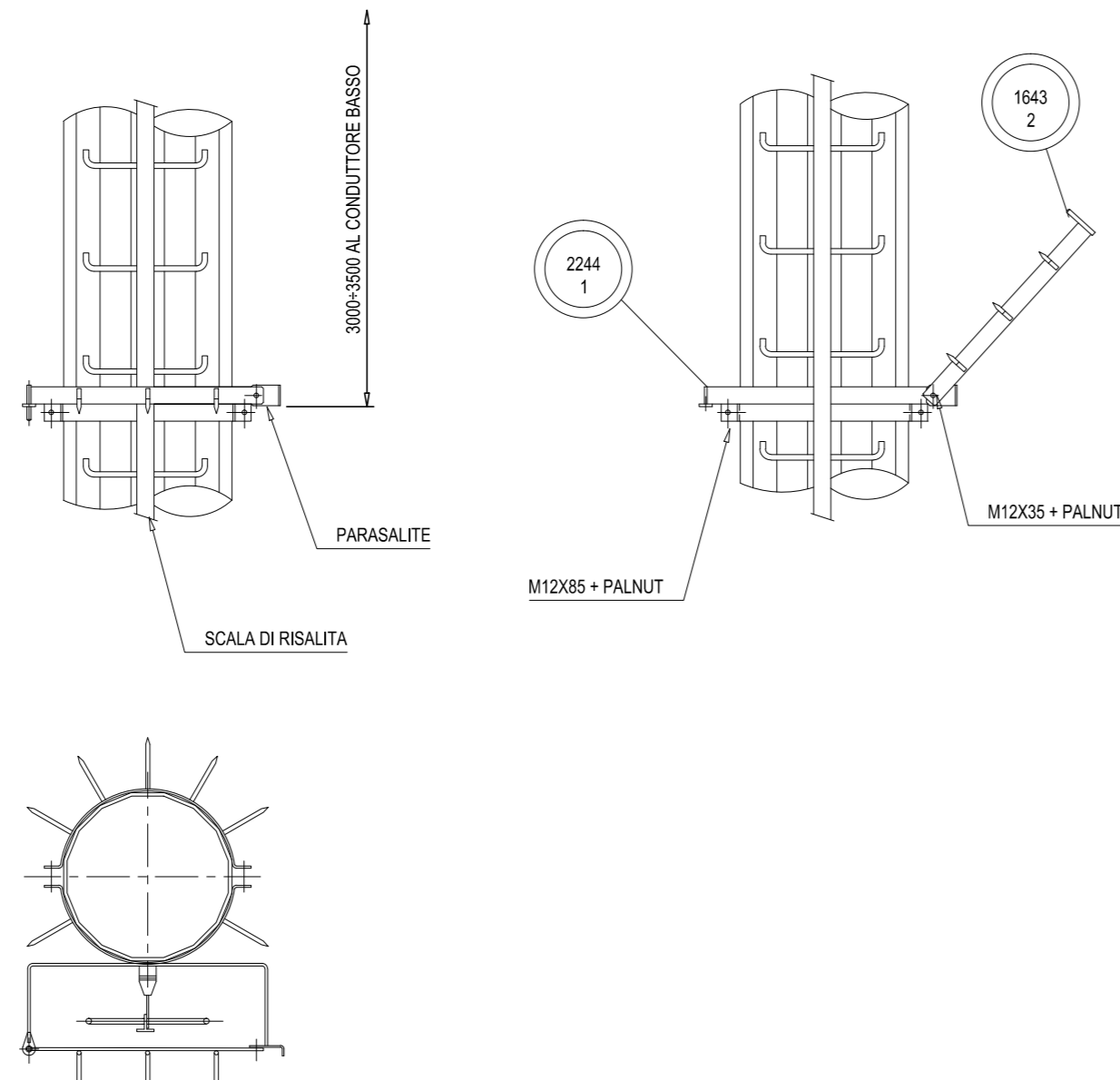
MARCA	DESCRIZIONE	Q.TA'	PESO
15001	TRONCO DI SCALA LG.887	2	17
15002	TRONCO DI SCALA LG.1197	0	--
15003	TRONCO DI SCALA LG.1487	0	--
15004	TRONCO DI SCALA LG.2887	0	--
15005	TRONCO DI SCALA LG.2887	5	133
15006	SCARPETTA	13	26
15007	ANGOLARE DI BLOCCAGGIO	26	3,9
15008	CONTROPIASTRA ANGOLARE DI BLOCCAGGIO	13	3,9
15009	GIUNTO	12	3,6
150010	FINE CORSA	2	0,3
	BULLONE M12X20	26	2
	BULLONE M16X40	13	1,7
	BULLONE M16X40	24	3,4
	BULLONE M16X40	1	0,2
	RONDELLA M12 SPESSORE 5	26	0,4
	RONDELLA M16 SPESSORE 5	38	1
	DADO PALNUT M12	26	--
	DADO PALNUT M16	37	--
PESO TOTALE ZINCATO (kg)			
198,4			



SOSTEGNO CONFORME ALLA SPECIFICA RFI LP/TE165	
CATEGORICO	PROGRESSIVO
778	330

Costruttivo Dispositivo Antisalita (Scale Varie)

MARCA	DESCRIZIONE	Q.TA'	PESO
2244.1	TELAIO CENTRALE	1	11
1643.2	BRACCIO SCALA	1	2,8
--	VITE M12X35	1	--
--	VITE M16X55	2	--
--	RONDELLA M12 SP.5	3	--
--	PALNUT M12	3	--
PESO TOTALE ZINCATO (kg)			
15			



COMMITTENTE: **RFI** GRUPPO FERROVIARIO ITALIANO

DIREZIONE LAVORI: **ITALFERR** GRUPPO FERROVIE DELLO STATO ITALIANE

APPALTAZIONE: **HirpiniaAV**

CONSORZIO: **salini impregilo** **ASTALDI**

PROGETTAZIONE: **ROCKSOUL** s.p.a.

MANDANTE: **NETENGINEERING** **Alpina** s.p.a.

PROGETTO ESECUTIVO

ITINERARIO NAPOLI - BARI RADDOPPIO TRATTA APICE - ORSARA I LOTTO FUNZIONALE APICE - HIRPINIA

LINEE PRIMARIE

BRETTOLA DI ALIMENTAZIONE SSE HIRPINIA

STRUTTURE

Disegno costruttivo sostegno PA30-3 - Tav. 2 di 2

APPALTAZIONE	DIRETTORE DELLA PROGETTAZIONE	PROGETTISTA
Consorzio HIRPINIA AV Il Direttore Tecnico Ing. Vincenzo Morillo 10/06/2020	Il Responsabile integratore fra le varie prestazioni specialistiche Ing. G. Casarà	NETENGINEERING Ing. R. Zanoni

COMMESSA	LOTTO	FASE	ENTE	TIPO DOC.	OPERA/DISCIPLINA	PROGR.	REV.	SCALA:
I	F	2	8	0	1	E	Z	Z
L	P	0	2	0	0	0	3	0
B								VARIE

Rev.	Descrizione	Redatto	Data	Verificato	Data	Approvato	Data	Autorizzato Data
A	Emissione per consegna	G. Pellegrini	21/03/2020	L. Orsario	21/03/2020	T. Finocchiaro	21/03/2020	Ing. R. Zanoni
B	Emissione per stampa	G. Pellegrini	10/06/2020	L. Orsario	10/06/2020	T. Finocchiaro	10/06/2020	

File: IP2801EZZBZLPO2000308.dwg