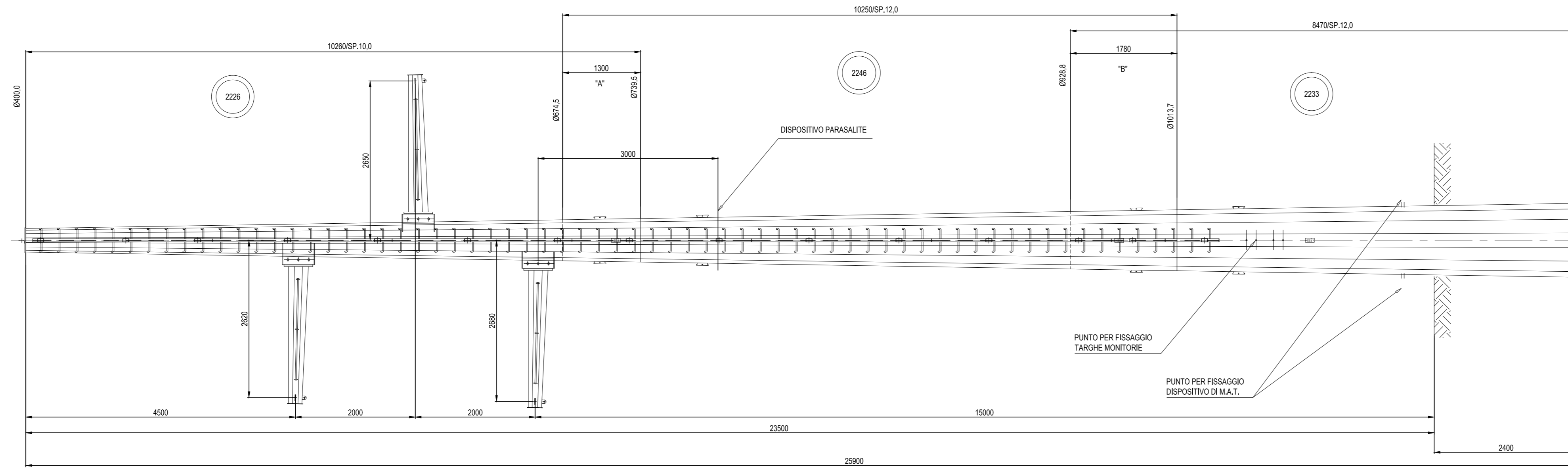


CONSTRUTTIVO DISEGNO D'INSIEME
(SCALA 1:50)



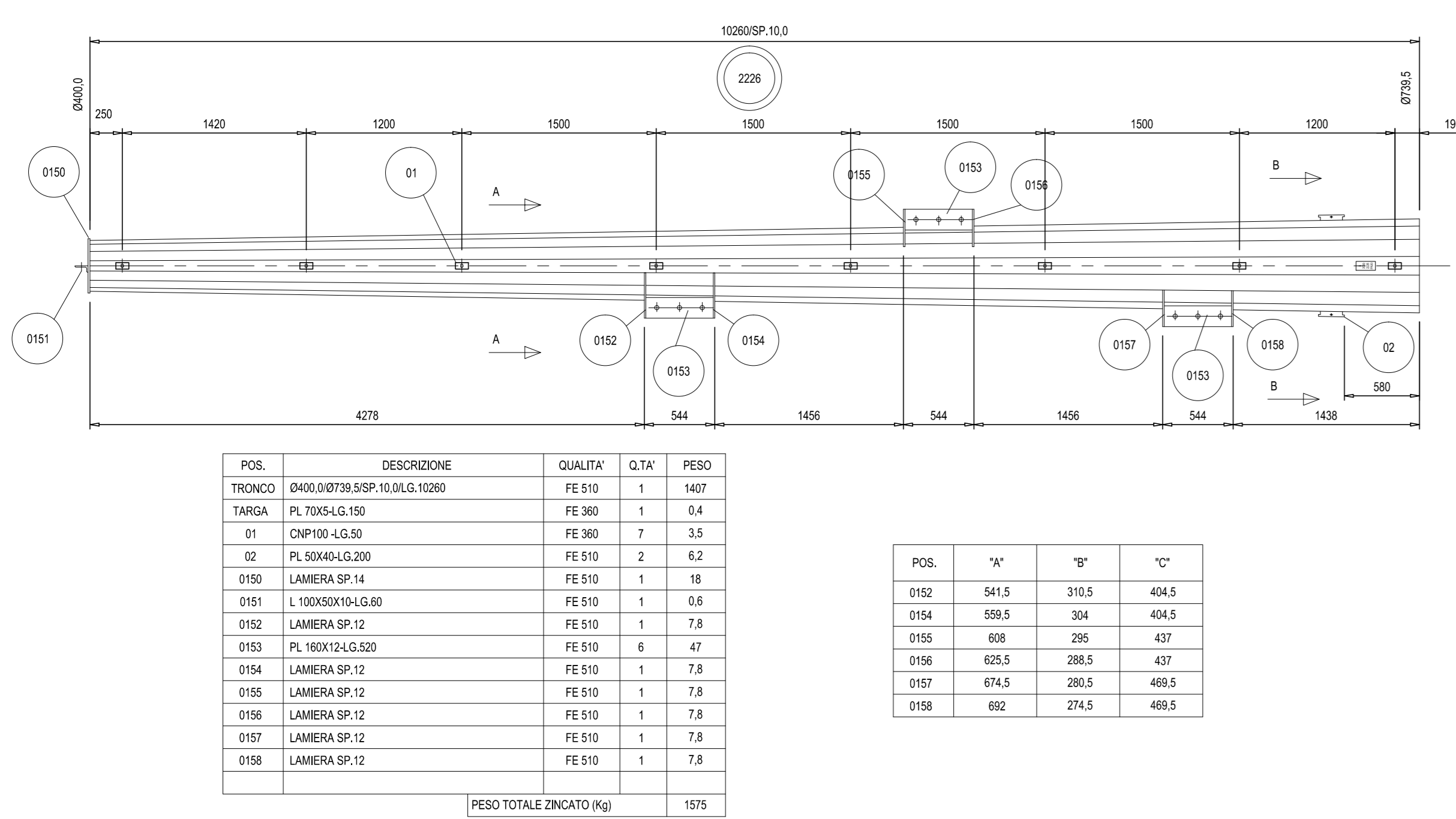
MARCA	DESCRIZIONE	Q.TA'	PESO
2226	PUNTA	1	1575
2246	F. INTERMEDIO	1	2600
2233	F. INTERMEDIO	1	2720
2244	BASE	1	15
1950	TARGA IDENTIFICAZIONE LINEA	1	24
1951	TARGA IDENTIFICAZIONE LINEA	1	22,6
2245	MENSOLA OTTAZIONALE NORMALE	3	465
PESO TOTALE ZINCATO (KG)			7612

QUANTO	FORZA DI INNESTO	LONG. DI SOVRAPPORZIONE	MINIMA
A	21000	1300	1000
B	33000	1700	1485
C			
D			

NOTE GENERALI

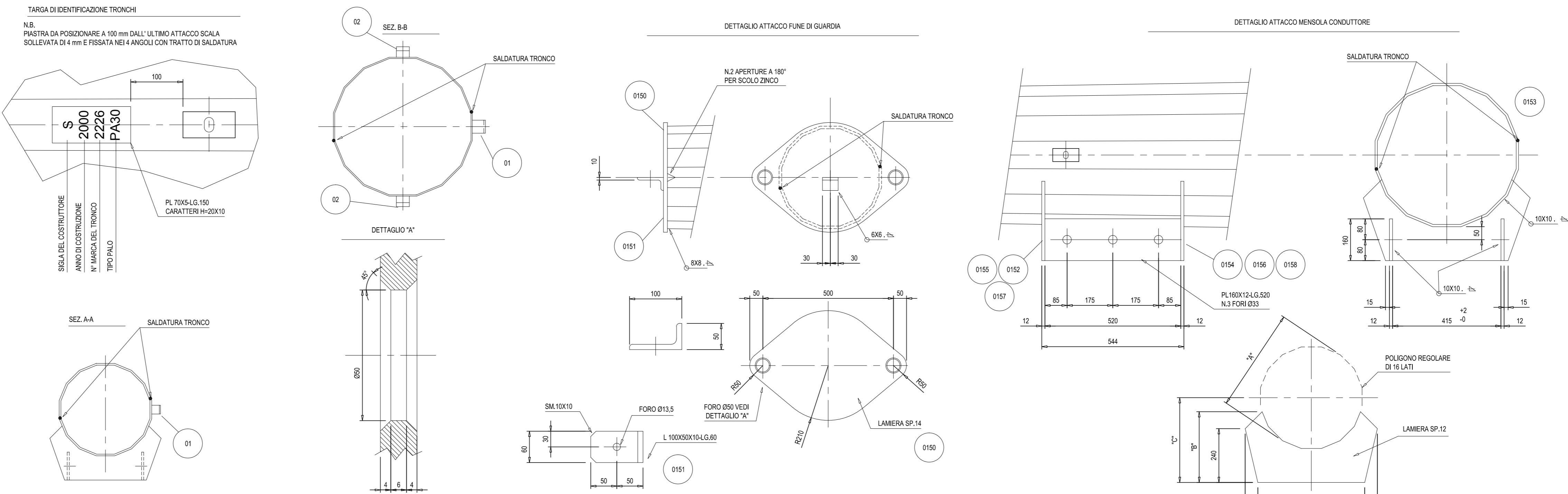
CONDIZIONI DI MONTAGGIO
- QUANTITÀ TRA GLI SGUOLI
MATERIALE
- TRONCHI IN LAMIERA FE 510 UNI EN 10025
- PROF. E PASTRE STRUT. FE 510 UNI EN 10025
- PROF. E PASTRE GENERALI FE 510 UNI EN 10025
- ZINCATURA A CALDA ANODINE CEE 7.6
- TOLLERANZE
- DIMENSIONI
- LUNGHEZZA TRONCO SINGOLO +100/-30 mm
- LUNGHEZZA PUNTO COMPLETO ±2%
- RETTILINEITÀ TRONCO ANGOLO ±0,3%
- RETTILINEITÀ PUNTO COMPLETO ±0,5%
- SPESORE LAMIERA UNI EN 10025
- INTERASSE ATTACCHI MENSOLA ±20 mm

CONSTRUTTIVO TRONCO DI PUNTA
(SCALE VARIE)

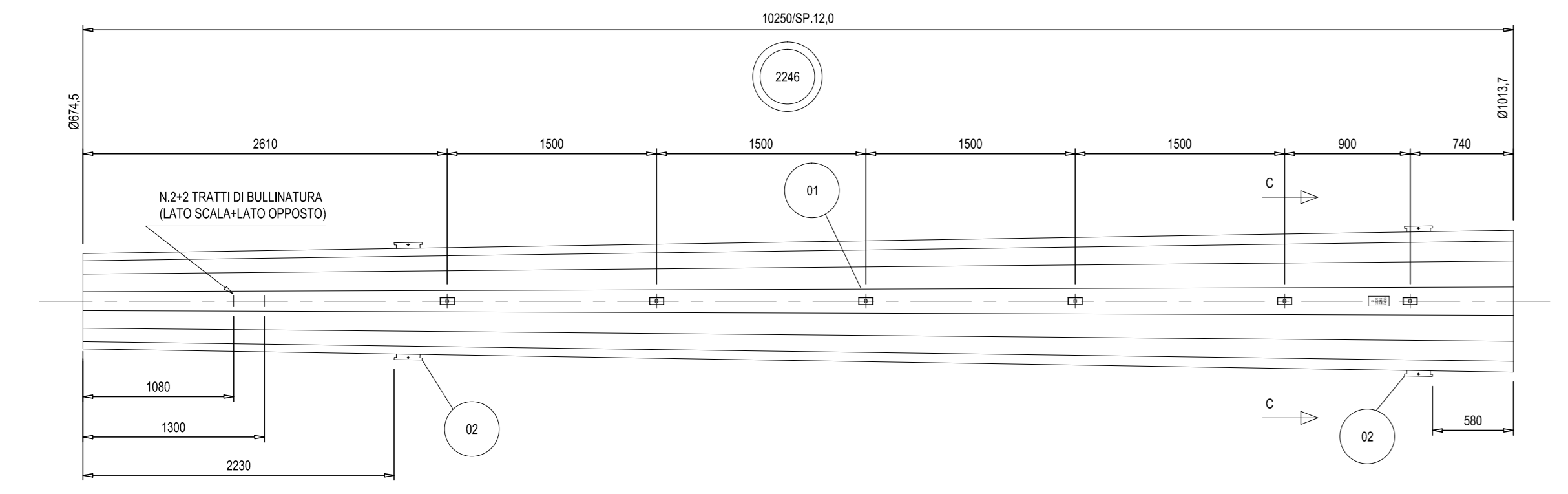


POS.	DESCRIZIONE	QUALITÀ	Q.TA'	PESO
TRONCO	DM00.000730.5SP.10.0L.G.10200	FE 510	1	1487
TARGA	PL 70X54.G.150	FE 360	1	0,4
01	CMP100-L.G.50	FE 360	7	3,5
02	PL 50X40-L.G.200	FE 510	2	6,2
0100	LAMIERA SP.12	FE 510	1	16
0151	L.150X50X15-L.G.60	FE 510	1	0,6
0152	LAMIERA SP.12	FE 510	1	7,8
0153	PL 100X72-L.G.200	FE 510	6	47
0154	LAMIERA SP.12	FE 510	1	7,8
0155	LAMIERA SP.12	FE 510	1	7,8
0156	LAMIERA SP.12	FE 510	1	7,8
0157	LAMIERA SP.12	FE 510	1	7,8
0158	LAMIERA SP.12	FE 510	1	7,8
PESO TOTALE ZINCATO (KG)				1575

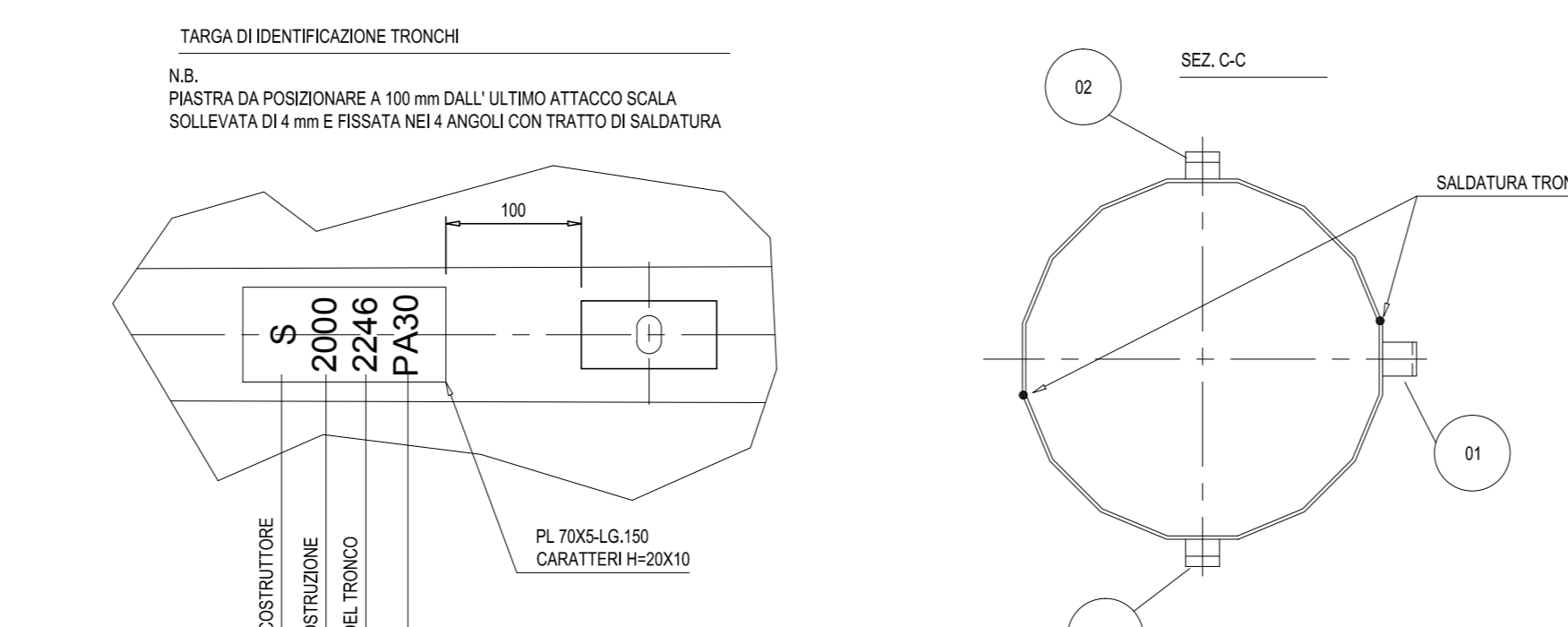
POS.	"A"	"B"	"C"
0152	541,5	310,5	404,5
0154	599,5	304	404,5
0155	688	295	437
0156	826,5	288,5	427
0157	674,5	280,5	469,5
0158	692	274,5	469,5



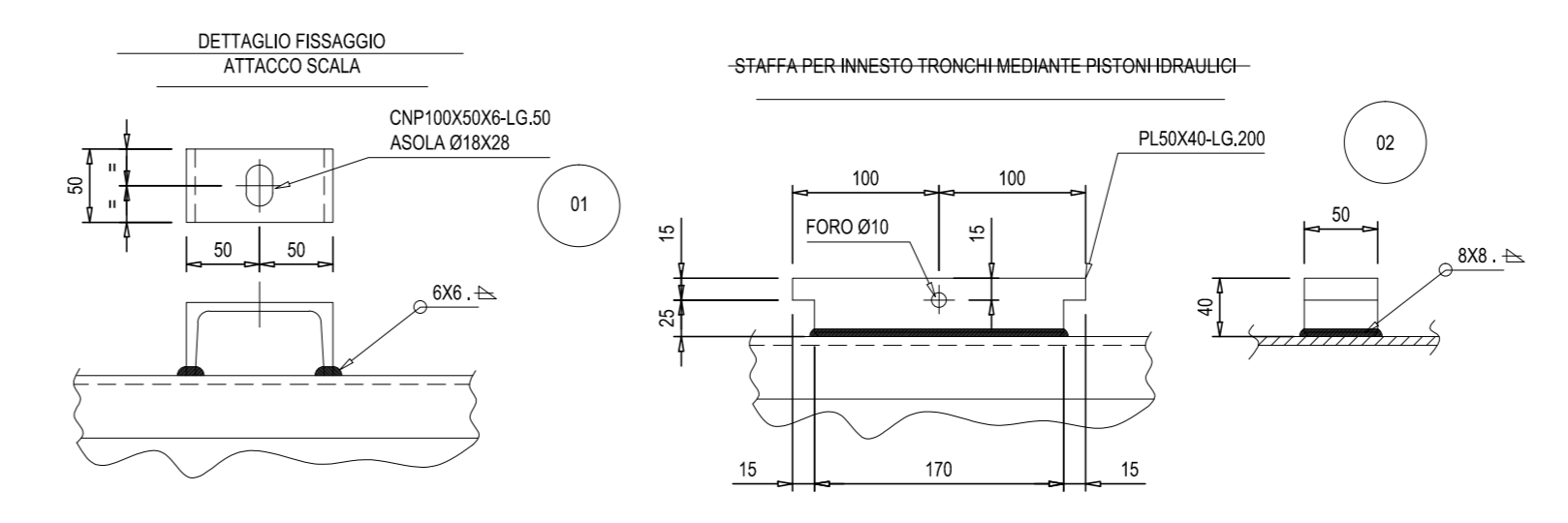
CONSTRUTTIVO TRONCO INTERMEDIO
(SCALE VARIE)



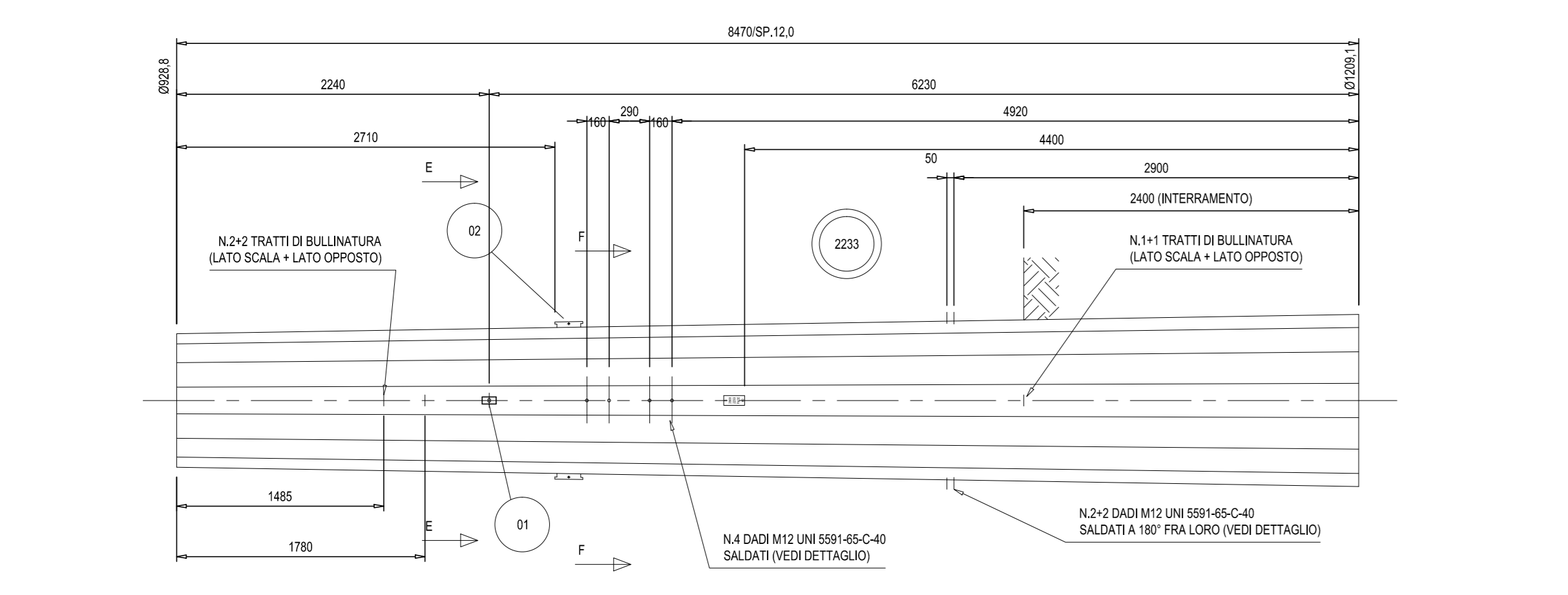
POS.	DESCRIZIONE	QUALITÀ	Q.TA'	PESO
TRONCO	DM1.500113.7SP.12.0L.G.10200	FE 510	1	2007
TARGA	PL 70X54.G.150	FE 360	1	0,4
01	CMP100-L.G.50	FE 360	6	3
02	PL 50X40-L.G.200	FE 510	4	12,4
PESO TOTALE ZINCATO (KG)				2600



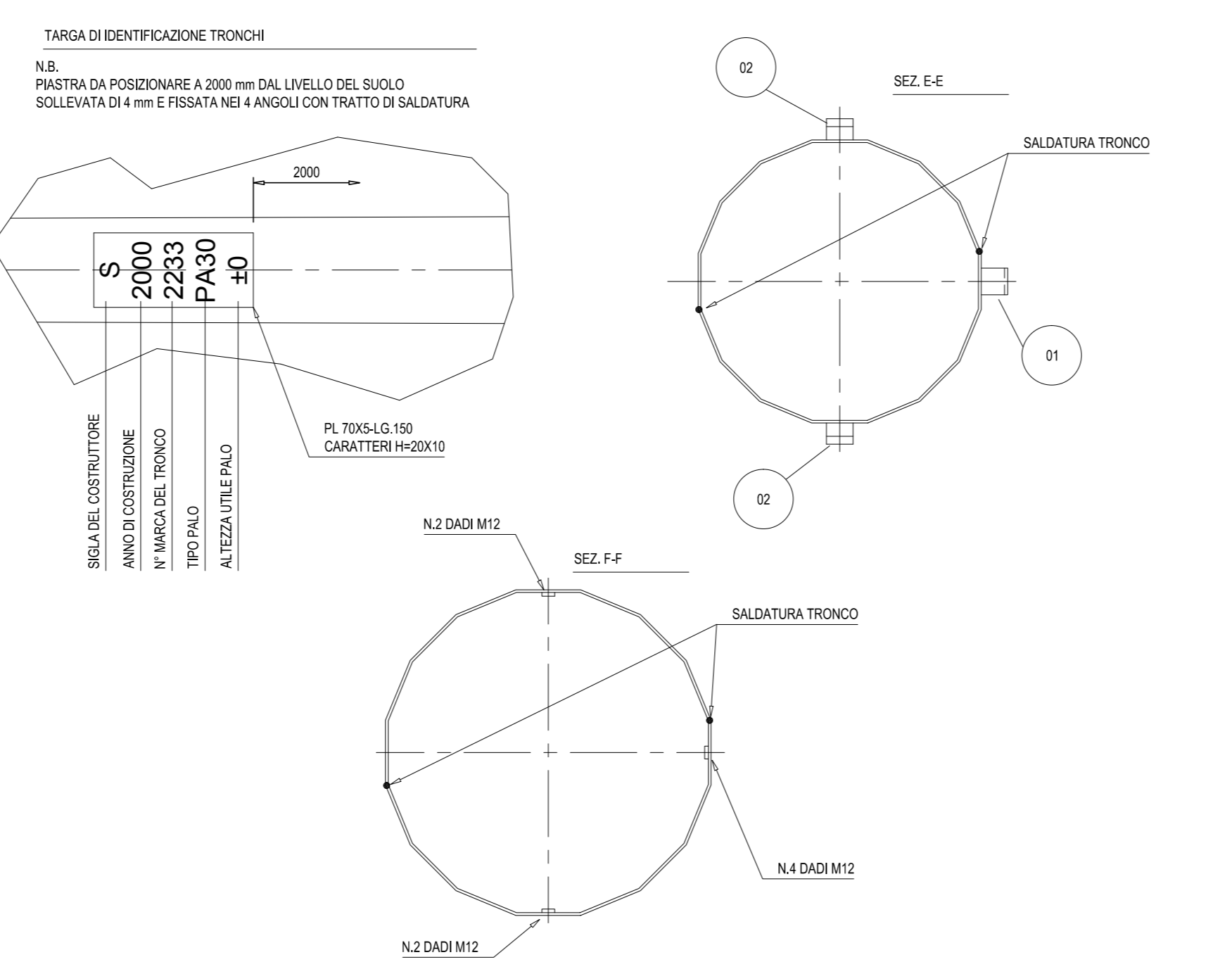
CONSTRUTTIVO DETTAGLI
(SCALE VARIE)



CONSTRUTTIVO TRONCO DI BASE
(SCALE VARIE)



POS.	DESCRIZIONE	QUALITÀ	Q.TA'	PESO
TRONCO	DM08.01208.15SP.12.0L.G.8470	FE 510	1	2532
TARGA	PL 70X54.G.150	FE 360	1	0,4
01	CMP100-L.G.50	FE 360	1	0,5
02	PL 50X40-L.G.200	FE 510	2	6,2
PESO TOTALE ZINCATO (KG)				2730



SOSTEGNO CONFORME ALLA SPECIFICA RFI LP/TE165	
CATEGORICO	PROGRESSIVO
776	331

COMMITTEE: **RFI** GRUPPO FERROVIE DELLO STATO ITALIANO

DIREZIONE LAVORI: **ITALFERR** GRUPPO FERROVIE DELLO STATO ITALIANO

APPALTAZIONE CONSORZIO: **HirpiniaAV**

SOCC: **salini impregio** **ASTALDI**

PROGETTAZIONE MANDATARIA: **ROCKSOUL** S.p.A.

MANDANTE: **NETENGINEERING** **Alpina** S.p.A.

PROGETTO ESECUTIVO

ITINERARIO NAPOLI - BARI RADDOPPIO TRATTA APICE - ORSARA I LOTTO FUNZIONALE APICE - HIRPINIA

LINEE PRIMARIE

BRETTOLA DI ALIMENTAZIONE SSE HIRPINIA

STRUTTURE

Disegno costruttivo sostegno PA30+0 - Tav. 1 di 2

APPALTAZIONE	DIRETTORE DELLA PROGETTAZIONE	PROGETTISTA
Consorzio HIRPINIA AV Il Direttore Tecnico Ing. Vincenzo Morello 10/06/2020	Il Responsabile integrazione fra le varie prestazioni specialistiche Ing. G. Casiani	NETENGINEERING Ing. R. Zanon

COMMESSA	LOTTO	FASE	ENTE	TIPO DOC.	OPERA/DISCIPLINA	PROGR.	REV.	SCALA:
I	F	2	8	01	E	Z	Z	B
L	P	0	2	0	0	0	3	1
B								VARIE

Rev.	Descrizione	Redatto	Data	Verificato	Data	Approvato	Data	Autorizzato Data
A	Emissione per consegna	G. Palagiano	21/03/2020	L. Ongaro	21/03/2020	T. Finocchietti	21/03/2020	Ing. R. Zanon
B	Emissione per stampa	G. Palagiano	10/06/2020	L. Ongaro	10/06/2020	T. Finocchietti	10/06/2020	

File: IP2801E2ZBZL_P0200031B.dwg