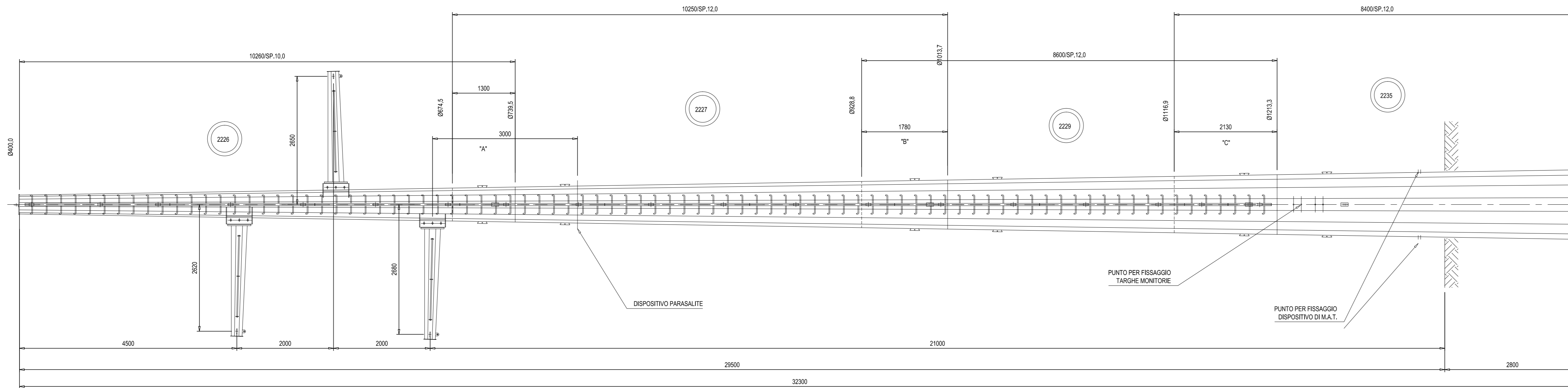


COSTRUTTIVO DISEGNO D'INSIEME
(SCALA 1:50)



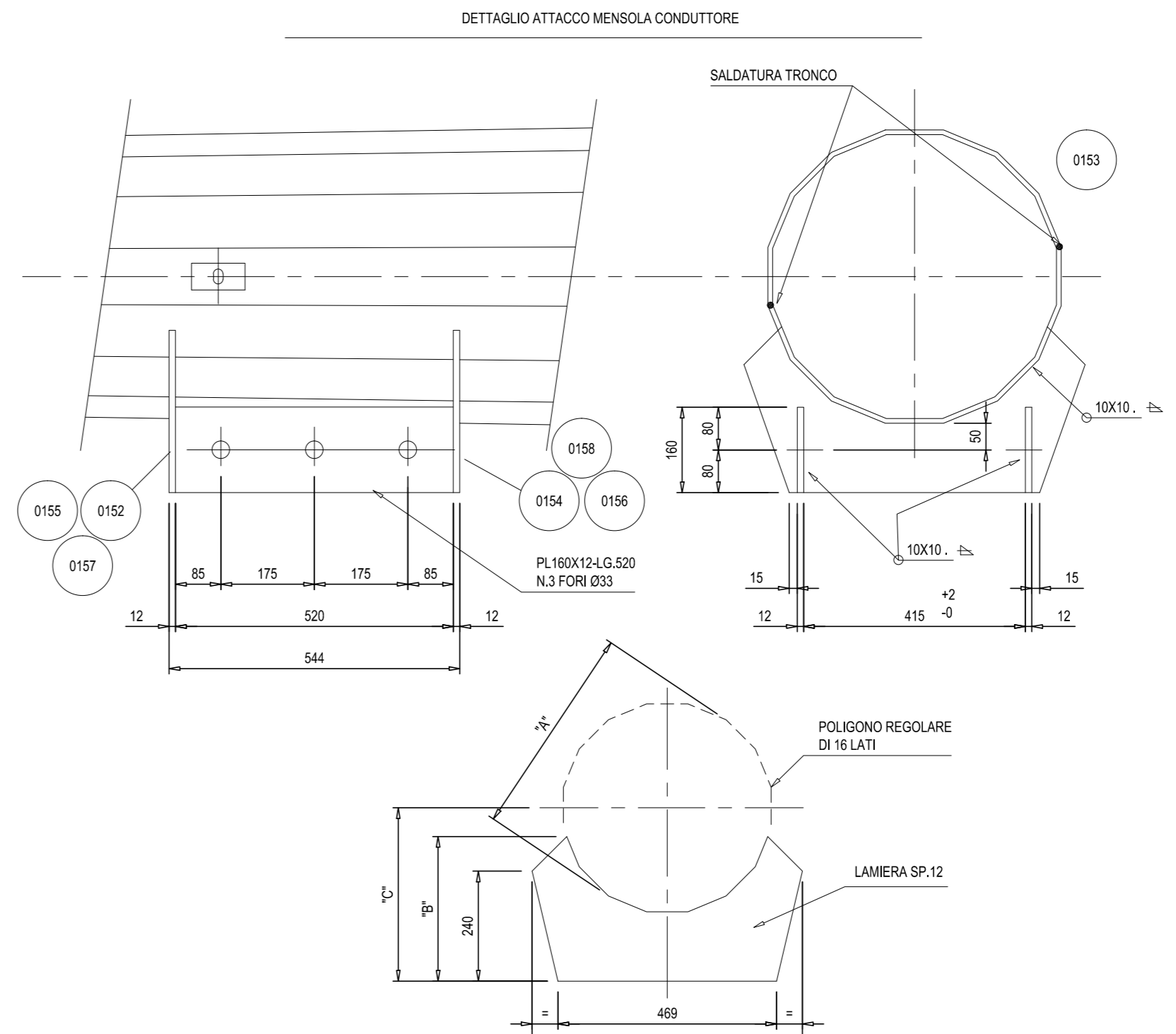
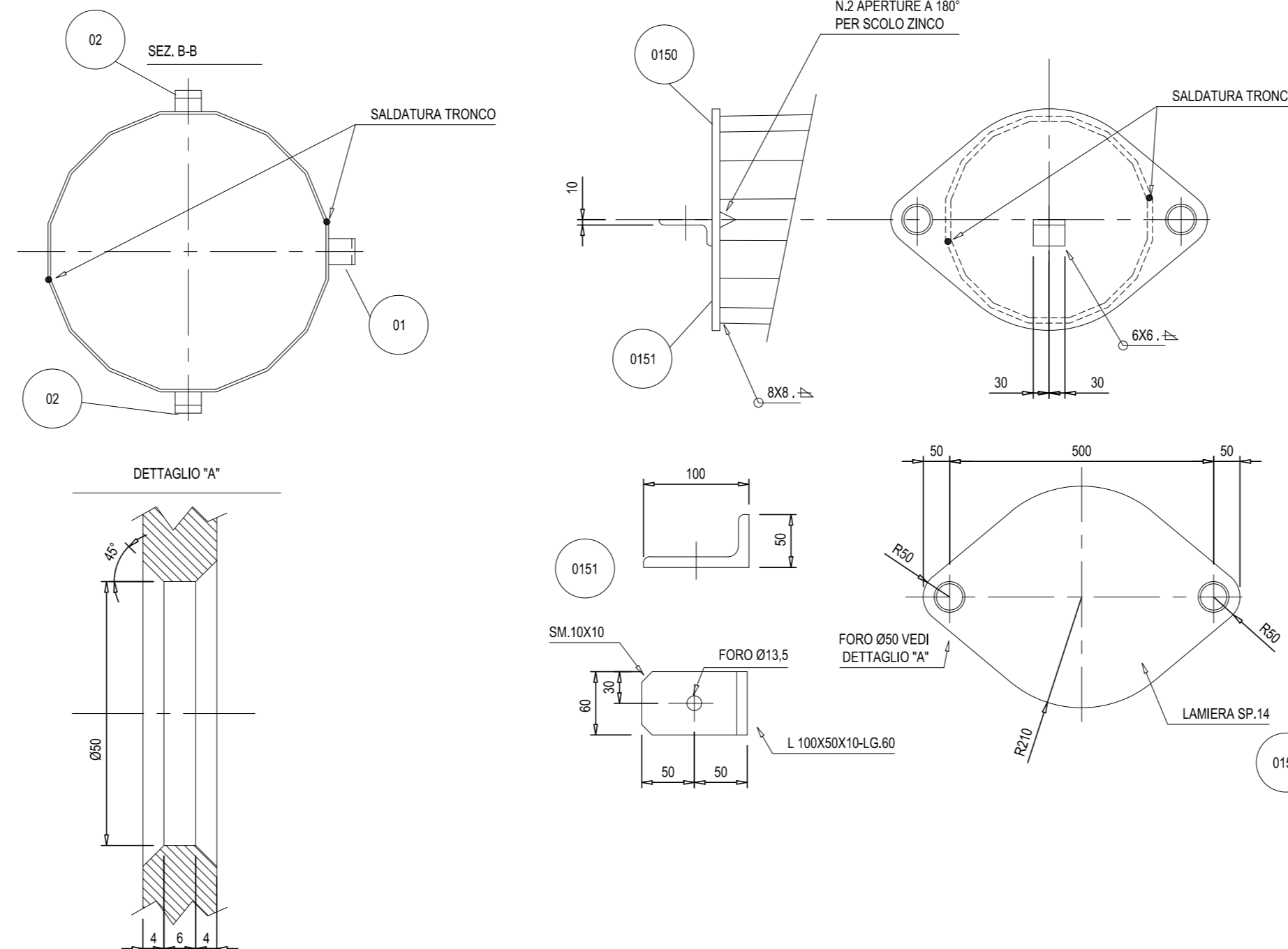
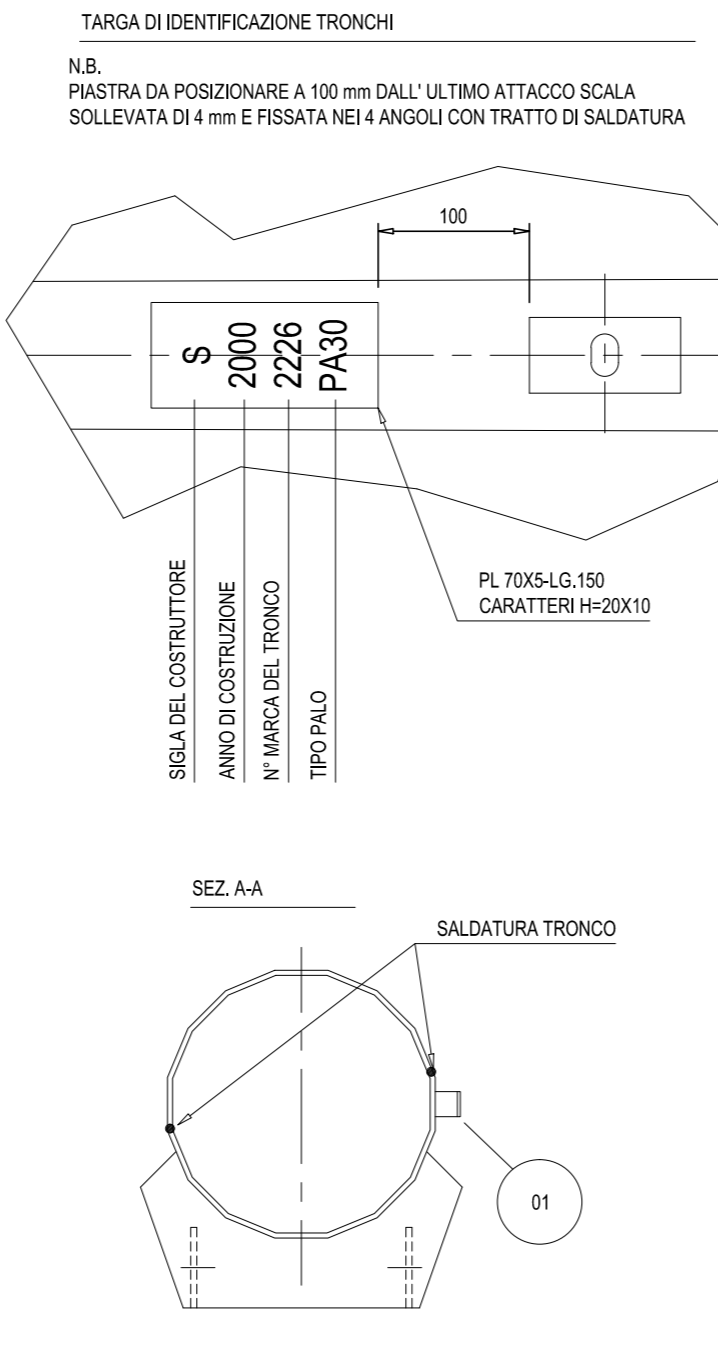
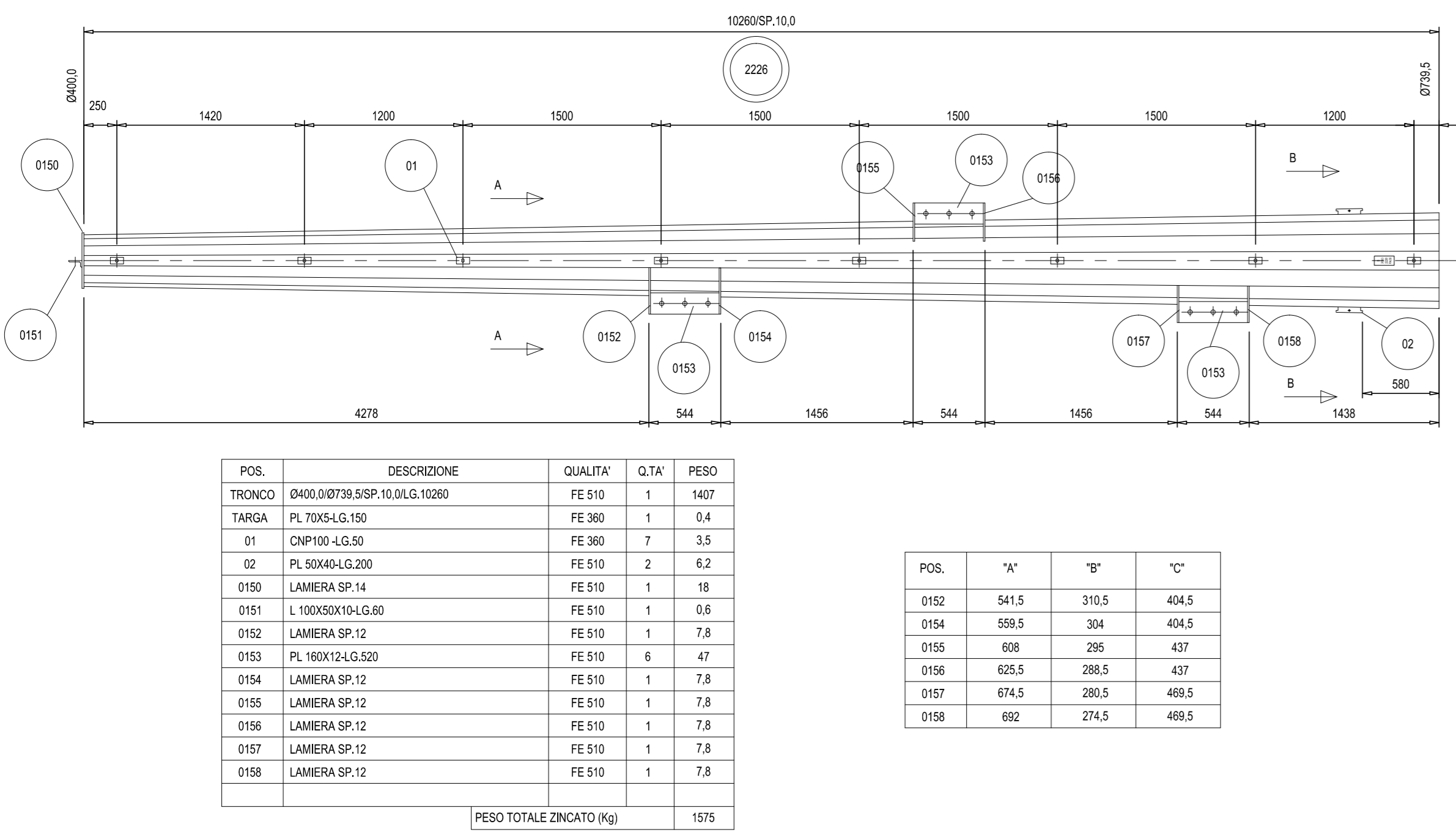
| MARCA | DESCRIZIONE | Q.TA | PESO |
|--------------------------|---|------|-------|
| 2226 | PUNTA | 1 | 1975 |
| 2227 | F INTERMEDIO | 1 | 2600 |
| 2229 | F INTERMEDIO | 1 | 2775 |
| 2235 | BASE | 1 | 3175 |
| 2244 | PARASALITE | 1 | 15 |
| 1555 | TELAGO SUPPORTO TARGA MONTABILE | 1 | 2,4 |
| 1557 | TELAGO SUPPORTO TARGA IDENTIFICAZIONE LINEA | 1 | 2 |
| --- | SCALA DI RIBALTA | 1 | 256,4 |
| 2245 | MENSOLA OTTAGONALE NORMALE | 3 | 465 |
| PESO TOTALE ZINCATO (KG) | | | 10005 |

| GRANTO N° | FORZA DI INNESTO N° | LONG. DI SOVRAPPORZIONE A - mm | MIRIAM B - mm |
|-----------|---------------------|--------------------------------|---------------|
| A | 21000 | 1300 | 1080 |
| B | 33000 | 1780 | 1485 |
| C | 37000 | 2130 | 1785 |
| D | | | |

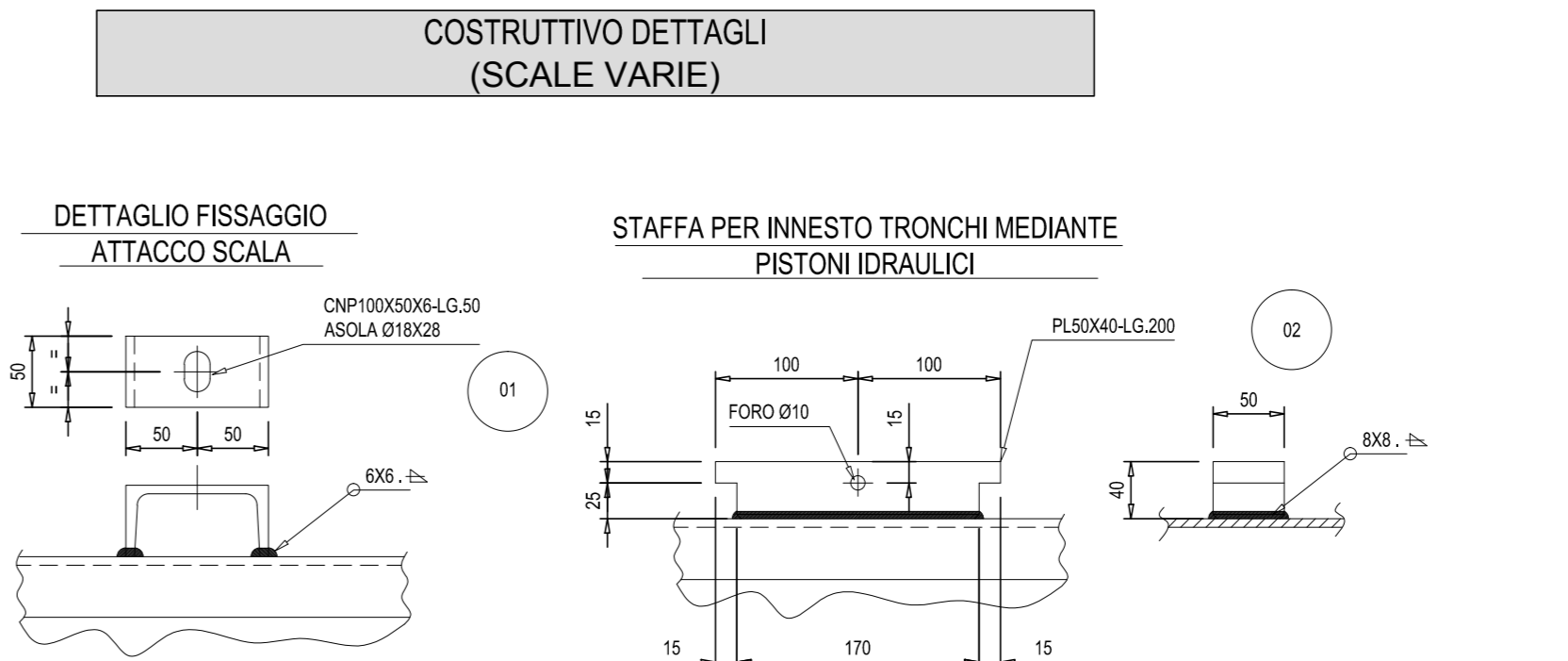
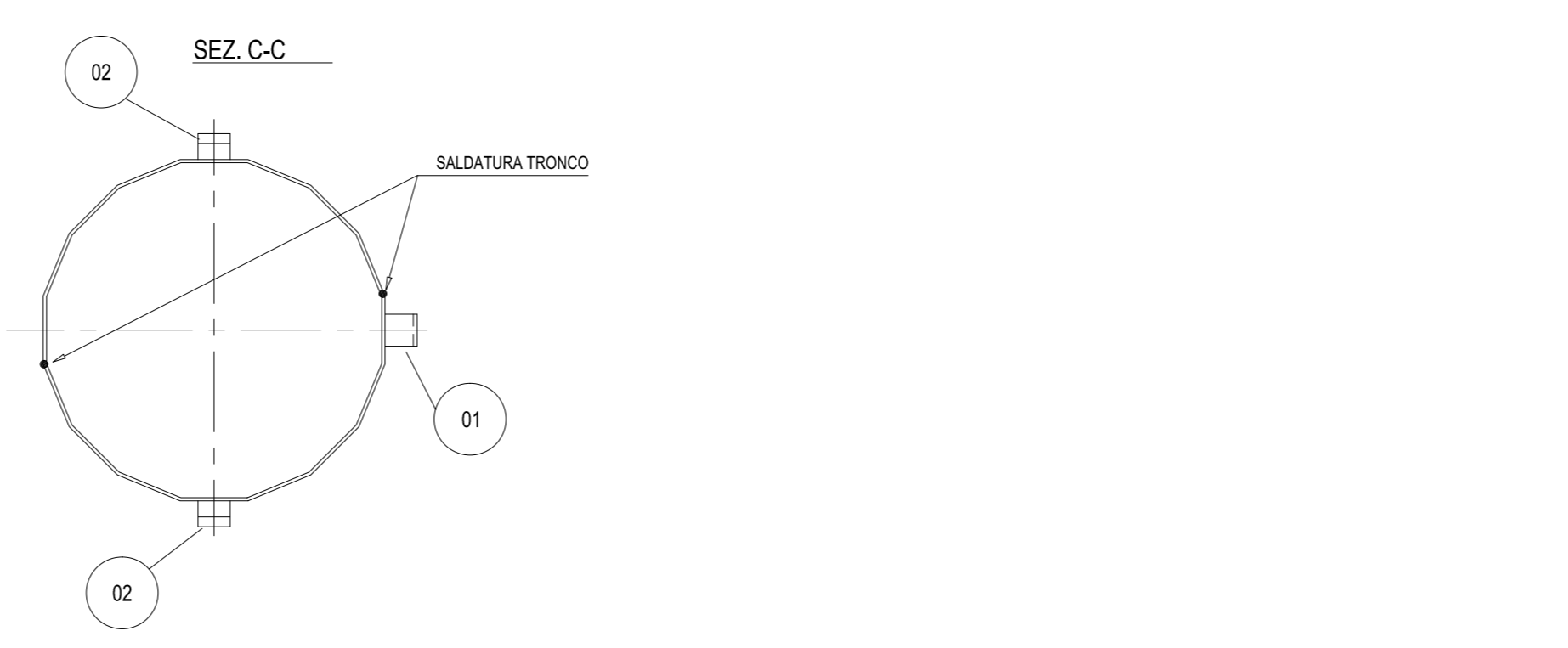
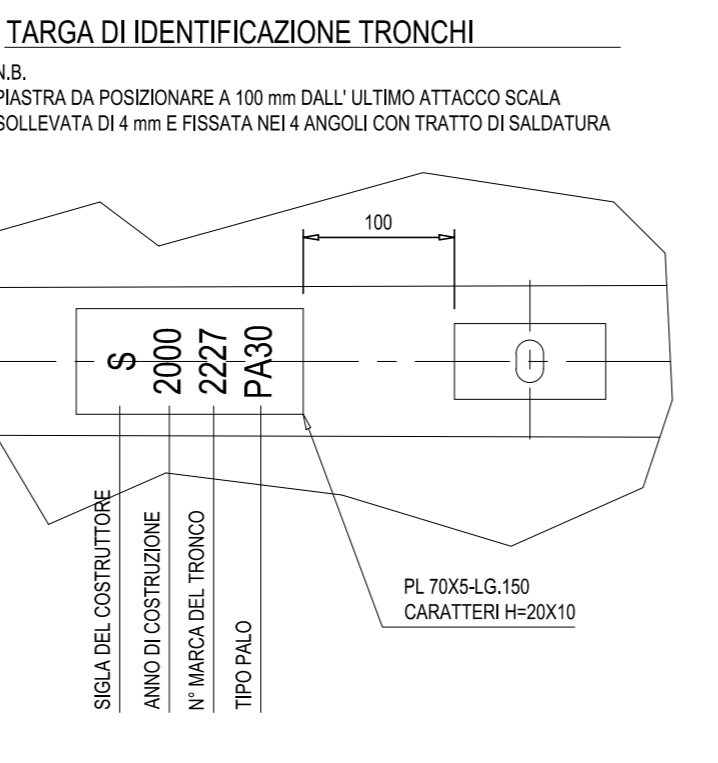
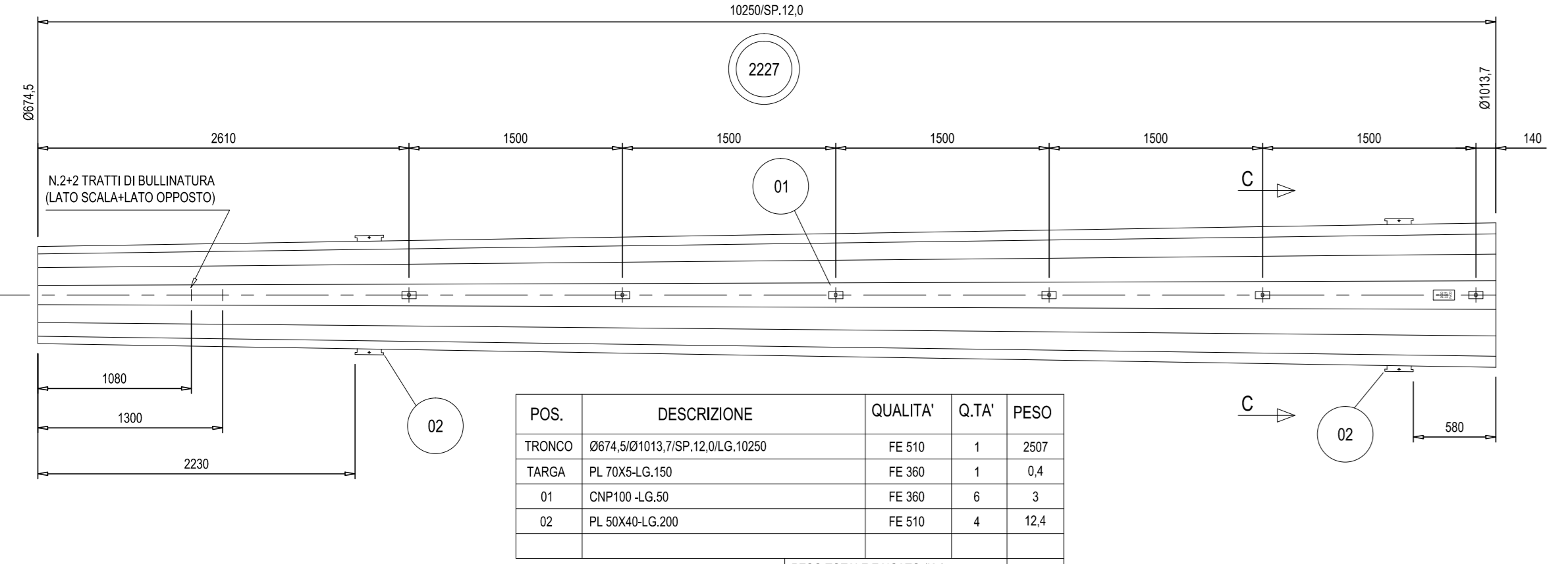
NOTE GENERALI

DIMENSIONI IN mm
QUANTITÀ TRA GLI EPISODI
MATERIE
TRONCHI IN LAMIERA FE 510 UNI EN10025
PROF. E PASTRE STRUT. FE510 UNI EN 10025
PROF. E PASTRE GENERICO FE510 UNI EN10025
SULLI ONI CLASSE SA ANI 3740
ZINCATURA A CALDO A NORME CE7/6
TOLLERANZE
DIA METR. ±0,25
LUNGHEZZA TRONCO SINGOLO +100-30 mm
LUNGHEZZA PALO COMPLETO ±25
RETTILINEITÀ TRONCO SINGOLO ±0,3%
RETTILINEITÀ PALO COMPLETO ±0,3%
SPESORE LAMIERA UNI EN10025
INTERASSE ATTACCHI MENSOLA ±0,6 mm

COSTRUTTIVO TRONCO DI PUNTA
(SCALE VARIE)

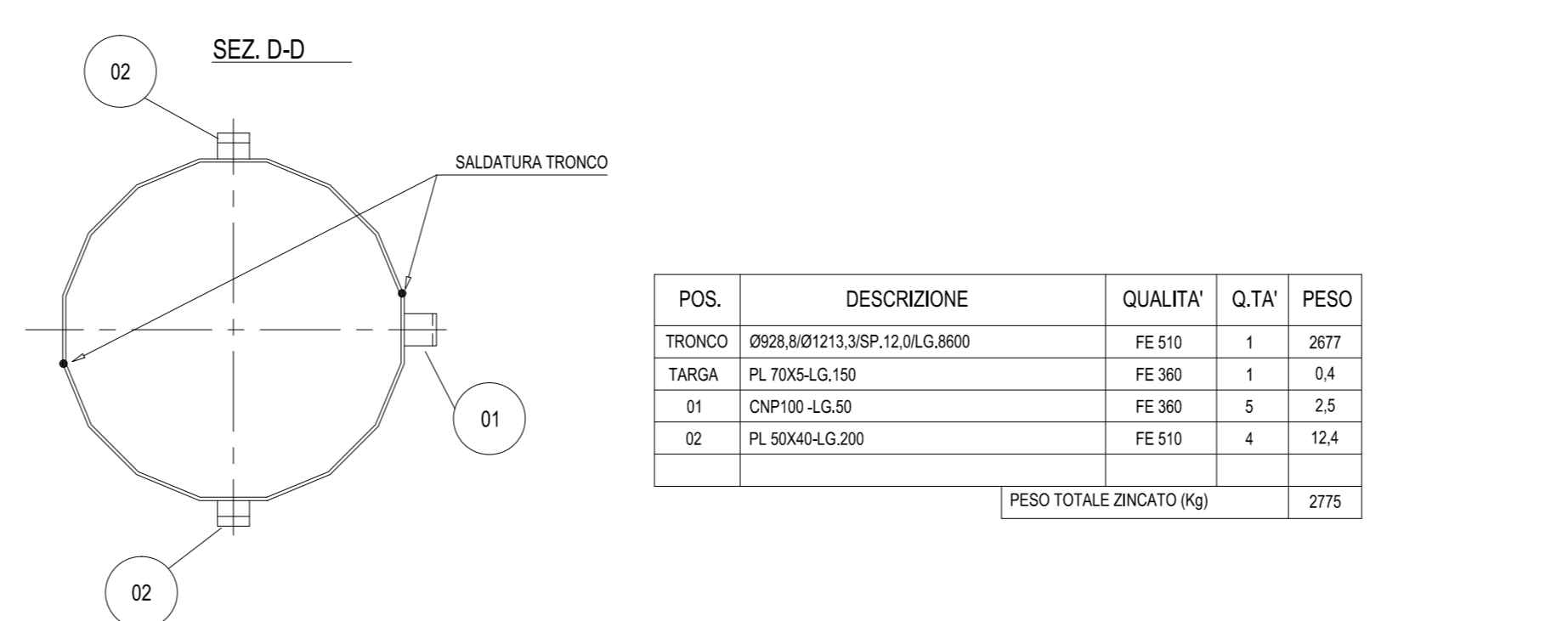
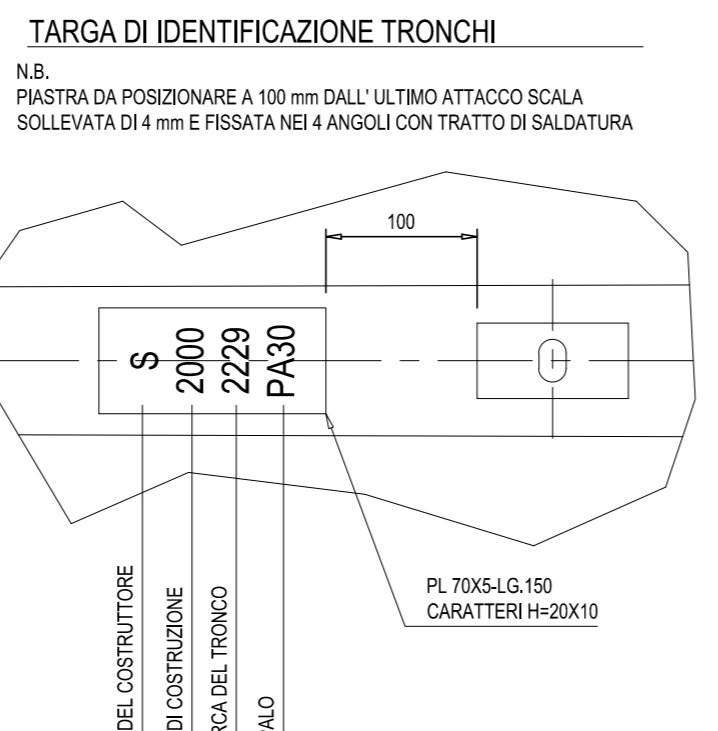
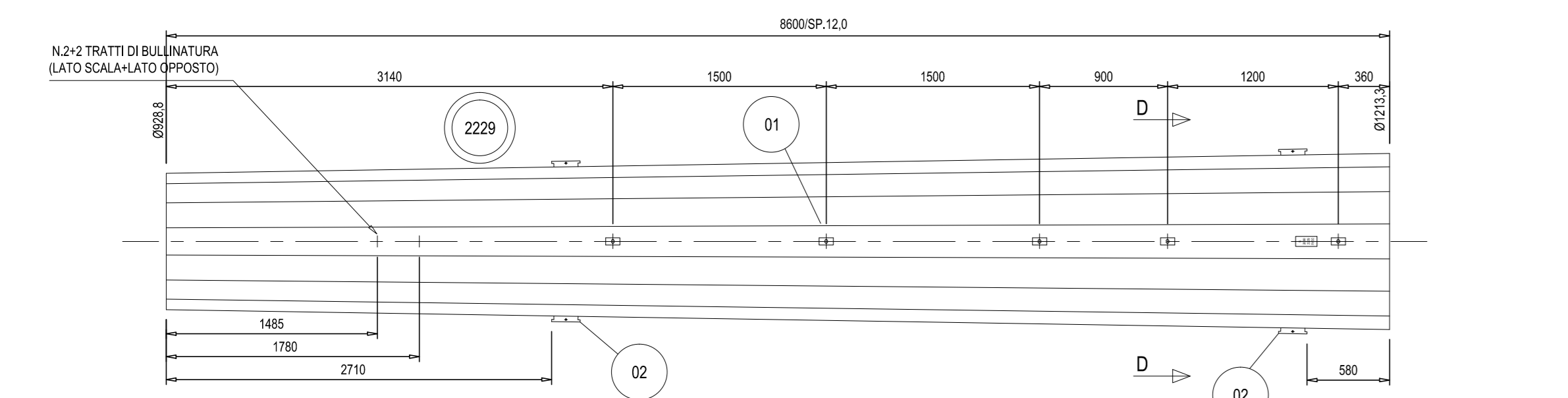


COSTRUTTIVO TRONCO INTERMEDIO
(SCALE VARIE)

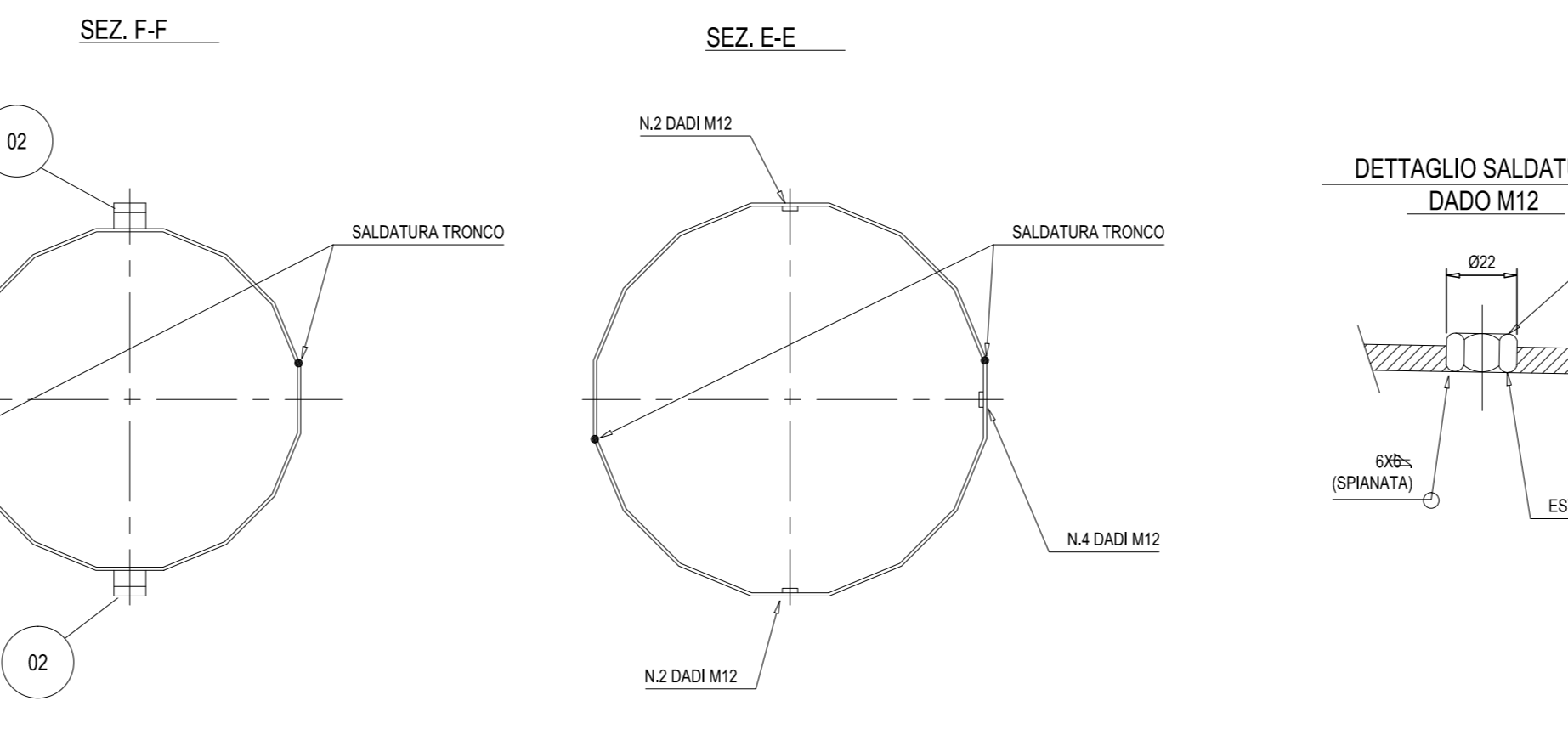
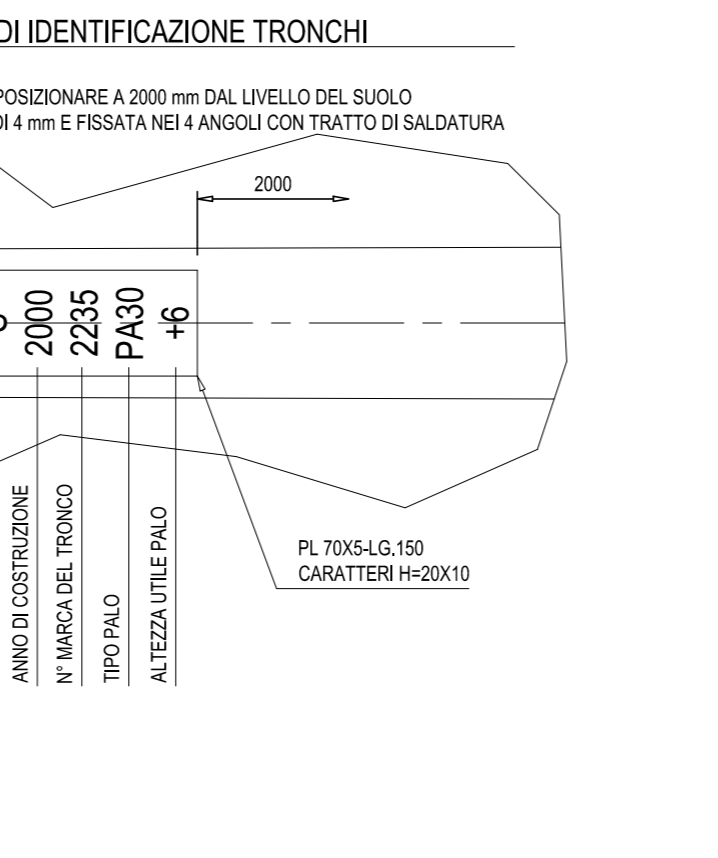
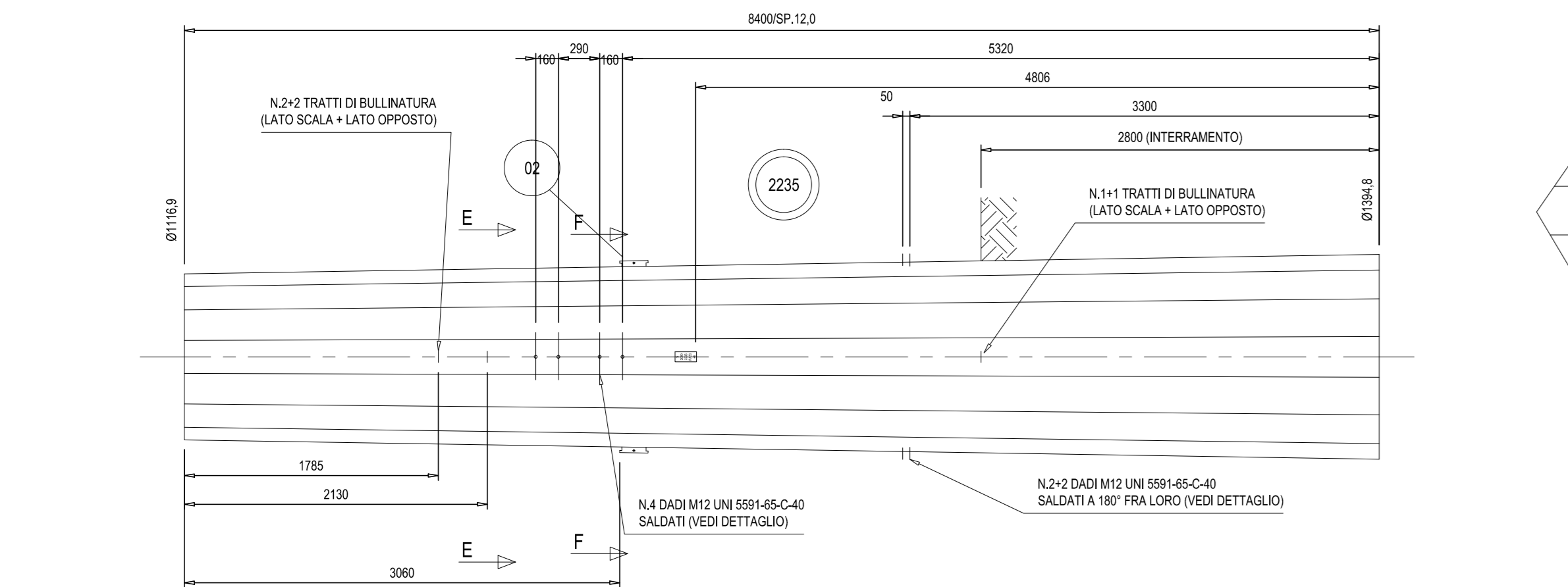


| SOSTEGNO CONFORME ALLA SPECIFICA RFI LP/TE165 | |
|---|-------------|
| CATEGORICO | PROGRESSIVO |
| 778 | 333 |

COSTRUTTIVO TRONCO INTERMEDIO
(SCALE VARIE)



COSTRUTTIVO TRONCO DI BASE
(SCALE VARIE)



| POS. | DESCRIZIONE | QUALITA' | Q.TA | PESO |
|--------------------------|-----------------------------|----------|------|------|
| TRONCO | 0803A/0713/SP/12 (R.G. 880) | FE 510 | 1 | 2077 |
| TARGA | PL 70X5-LG.150 | FE 360 | 1 | 0,4 |
| 01 | CNP100-LG.50 | FE 360 | 5 | 2,5 |
| 02 | PL 50X40-LG.200 | FE 510 | 4 | 12,4 |
| PESO TOTALE ZINCATO (KG) | | | | 2775 |

COMMITTEE: **RFI GRUPPO FERROVIE DELLO STATO ITALIANO**

DIREZIONE LAVORI: **ITALFERR GRUPPO FERROVIE DELLO STATO ITALIANO**

APPALTATORE: **HirpiniaAV**

CONSORZIO: **salini impreglio**, **ASTALDI**

PROGETTAZIONE: **ROCKSOUL S.p.A.**

MANDATARIA: **NETENGINEERING**, **Alpina S.p.A.**

PROGETTO ESECUTIVO

ITINERARIO NAPOLI - BARI RADDOPPIO TRATTA APICE - ORSARA I LOTTO FUNZIONALE APICE - HIRPINIA LINEE PRIMARIE

BRETTOLA DI ALIMENTAZIONE SSE HIRPINIA STRUTTURE

Disegno costruttivo sostegno PA30+0 - Tav. 1 di 2

| APPALTATORE | DIRETTORE DELLA PROGETTAZIONE | PROGETTISTA |
|---|--|---|
| Consorzio HIRPINIA AV 4 Direttore Tecnico Ing. Vincenzo Morello 10/06/2020 | Il Responsabile integrazione fra le varie prestazioni specialistiche Ing. G. Casarini | NETENGINEERING Ing. R. Zanoni |

| COMMESSA | LOTTO | FASE | ENTE | TIPO DOC. | OPER./DISCIPLINA | PROGR. | REV. | SCALA: |
|----------|-------|------|------|-----------|------------------|--------|------|--------|
| I F 2 8 | 01 | E | Z Z | B Z | L P 02 00 | 033 | B | VARIE |

| Rev. | Descrizione | Redatto | Data | Verificato | Data | Approvato | Data | Autorizzato Data |
|------|------------------------|-------------|------------|------------|------------|-----------------|------------|------------------|
| A | Emissione per consegna | G. Pellegri | 21/03/2020 | L. Ongaro | 21/03/2020 | T. Finocchietti | 21/03/2020 | Ing. R. Zanoni |
| B | Emissione per stampa | G. Pellegri | 10/06/2020 | L. Ongaro | 10/06/2020 | T. Finocchietti | 10/06/2020 | |

File: IP2801E2BZL_P0200033B.dwg