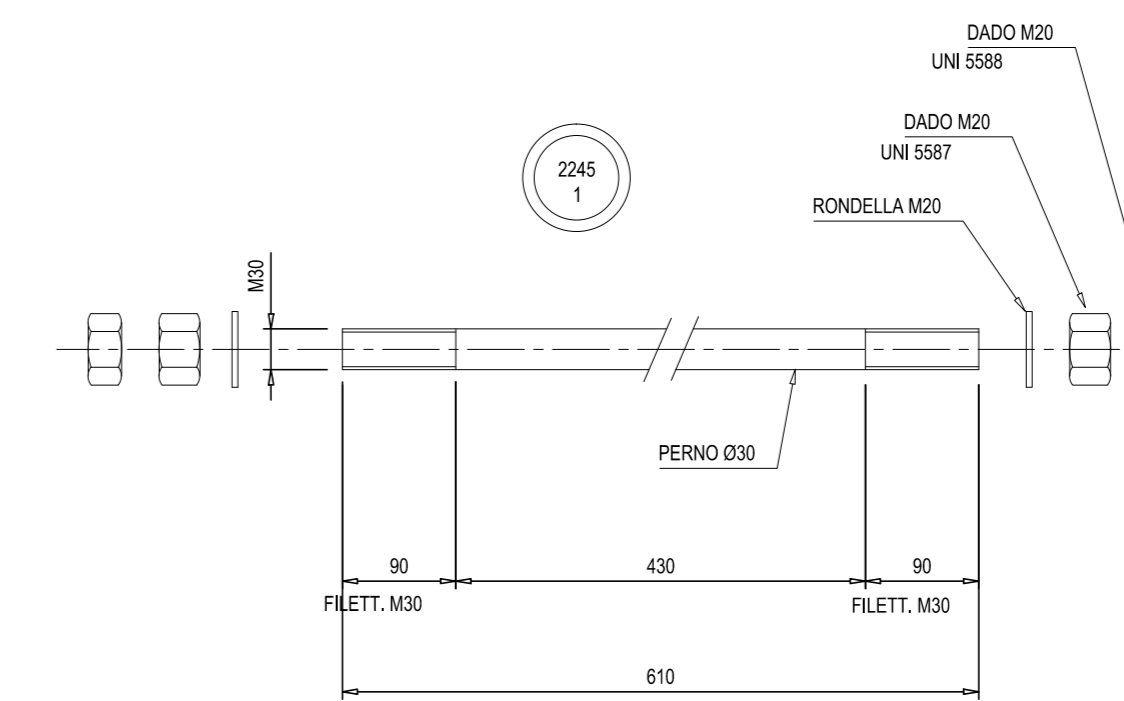
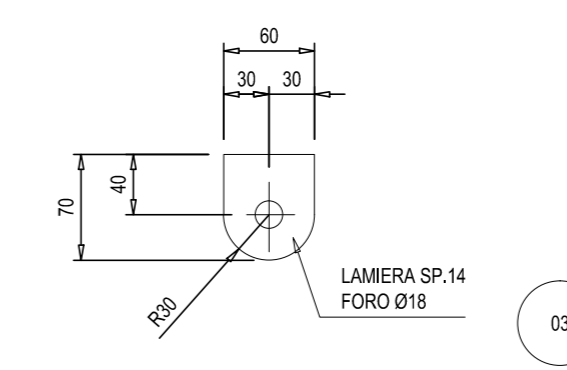
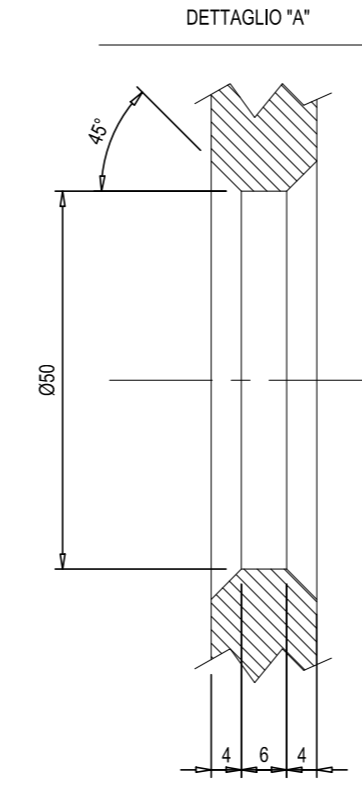
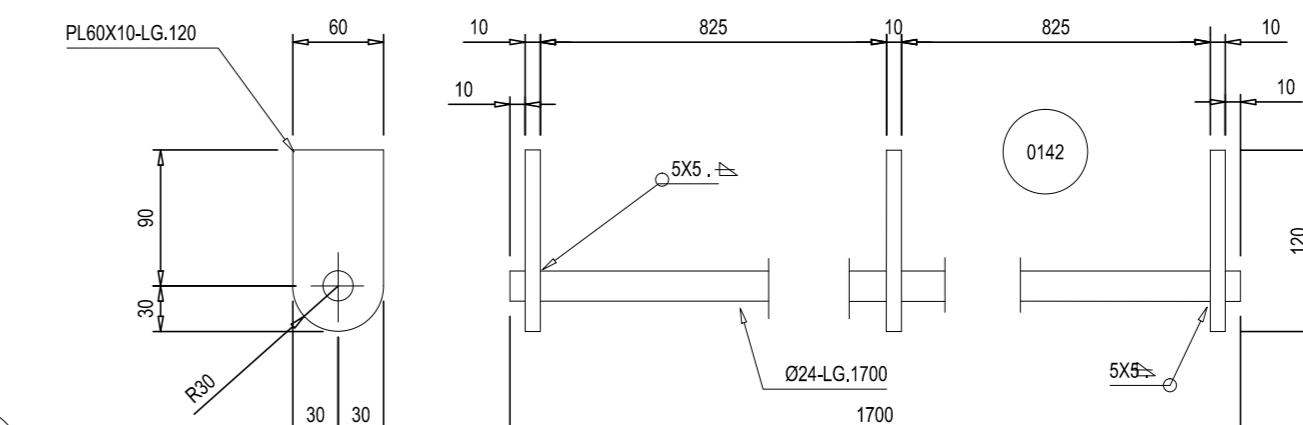
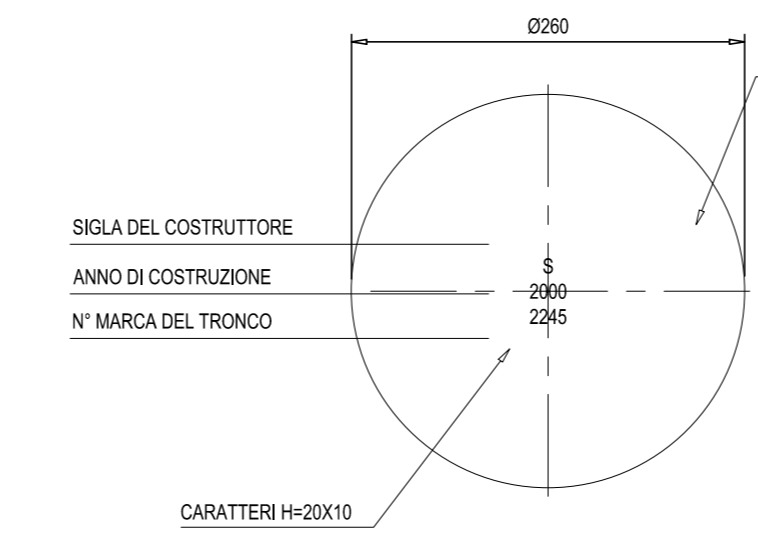
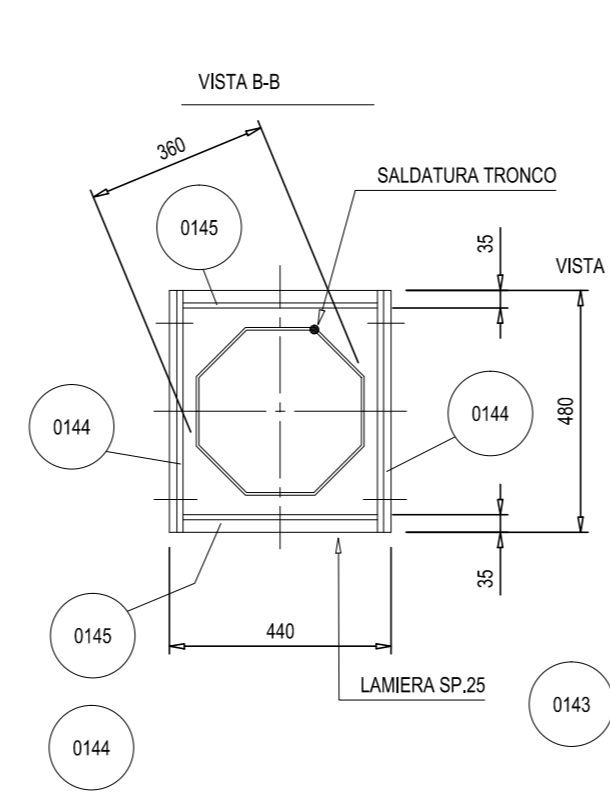
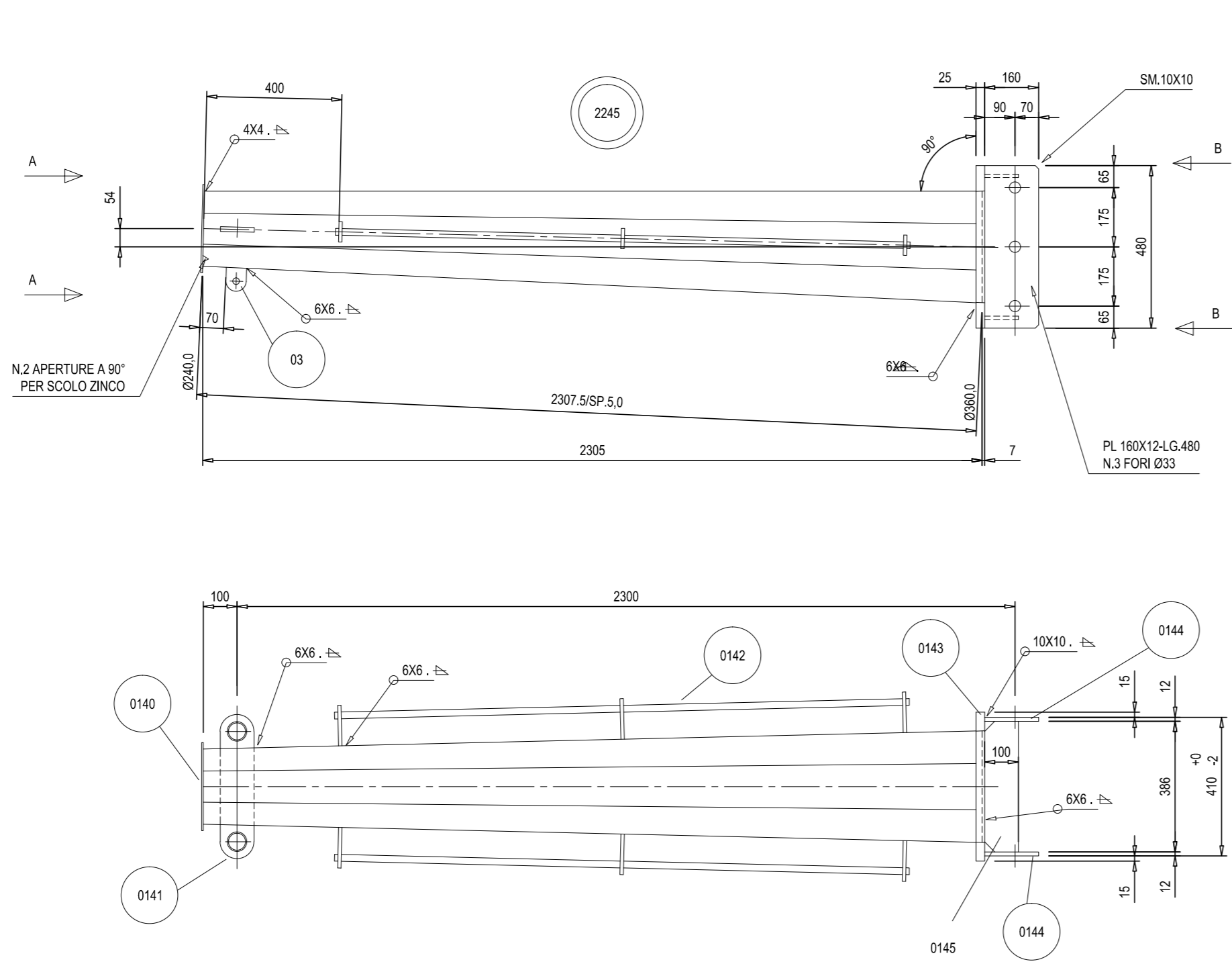


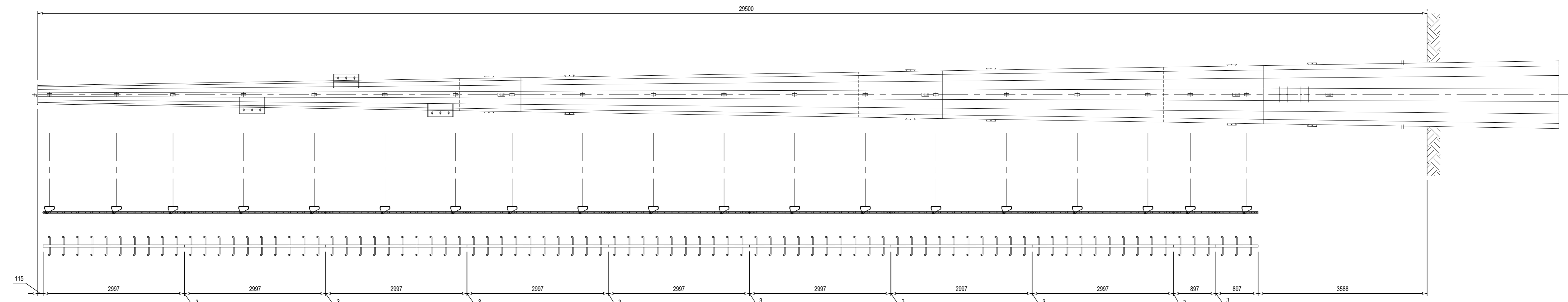
**COSTRUTTIVO MENSOLE
(SCALE VARIE)**

POS.	DESCRIZIONE	QUALITA'	Q.TA'	PESO
TRONCO				
03	PL 62X14.G.5.0	FE S10	1	0,4
0142	PL 62X14.G.5.0	FE S10	1	2
0141	LAMERA SP.14	FE S10	1	4,7
0142	ATTACCO DI MANUTENZIONE	FE S10	2	10
0143	LAMERA SP.25	FE S10	1	19
0144	PL 100X10.G.4.80	FE S10	2	14,5
0145	PL 100X10.G.3.66	FE S10	2	6
PERNO Ø30xL.610				
		CLASSE 6.8	3	10
PESO TOTALE ZINCATO (kg)				158



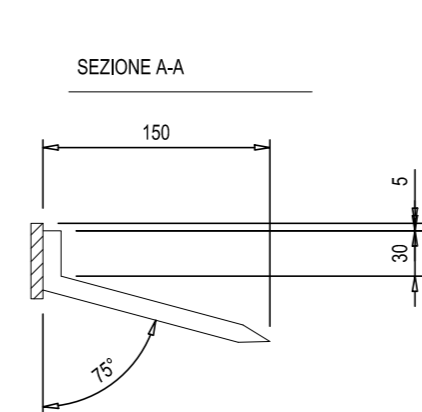
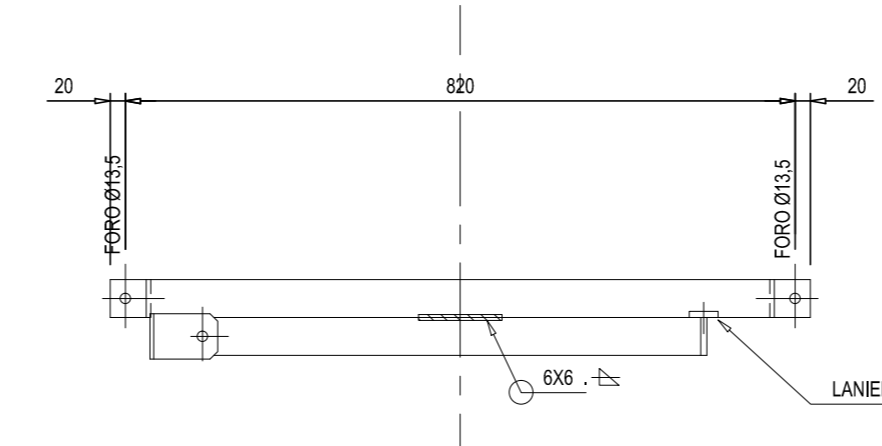
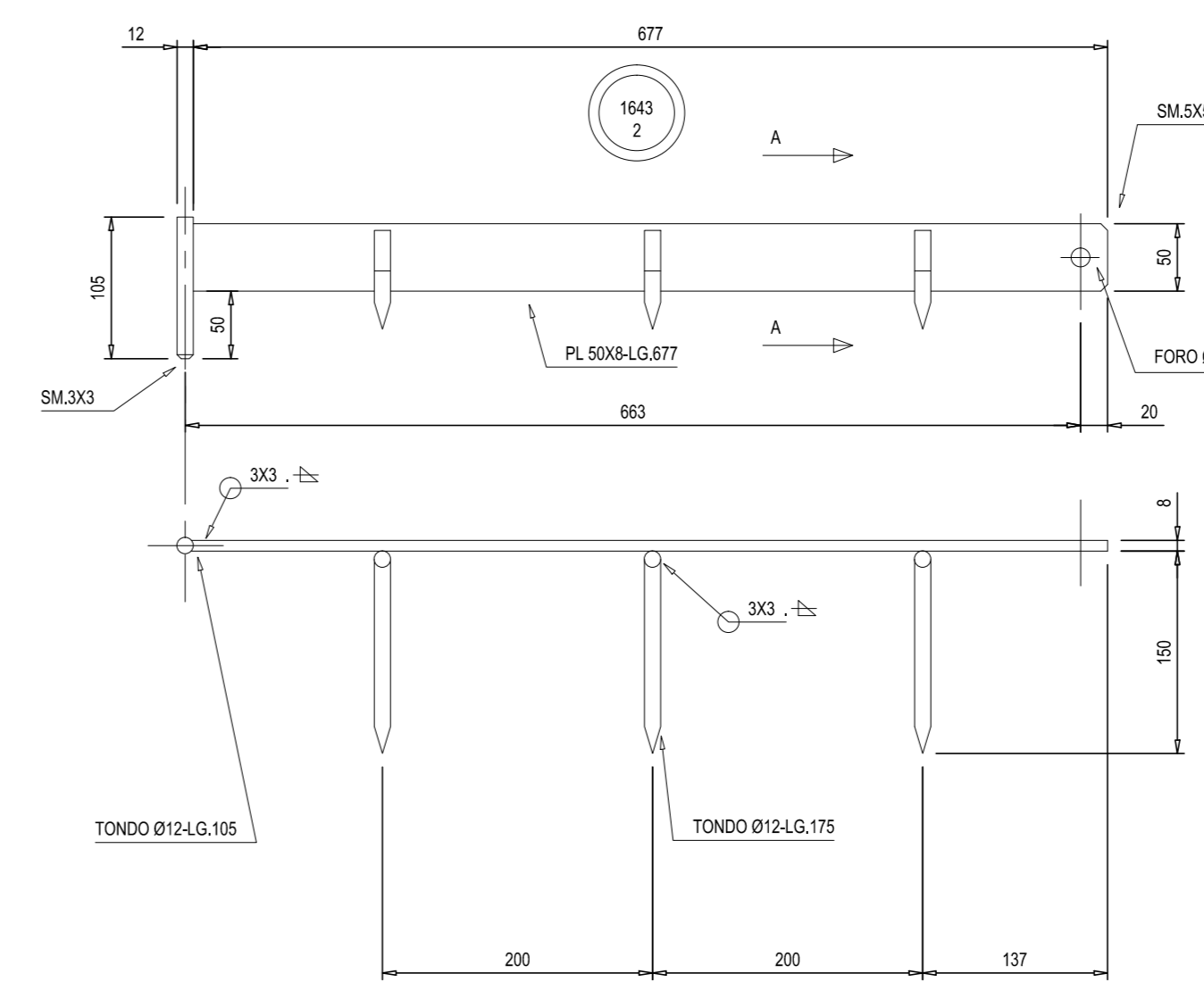
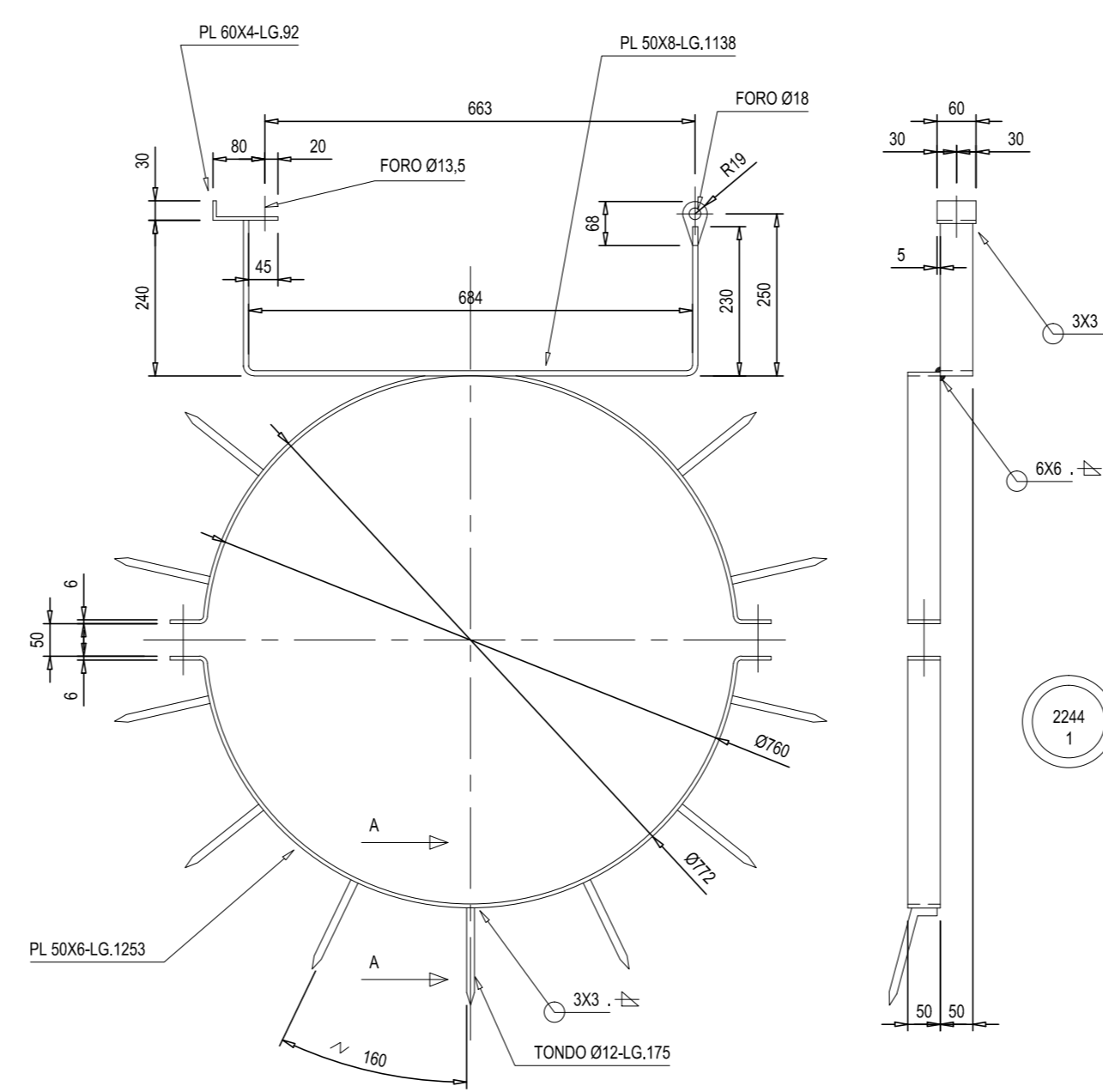
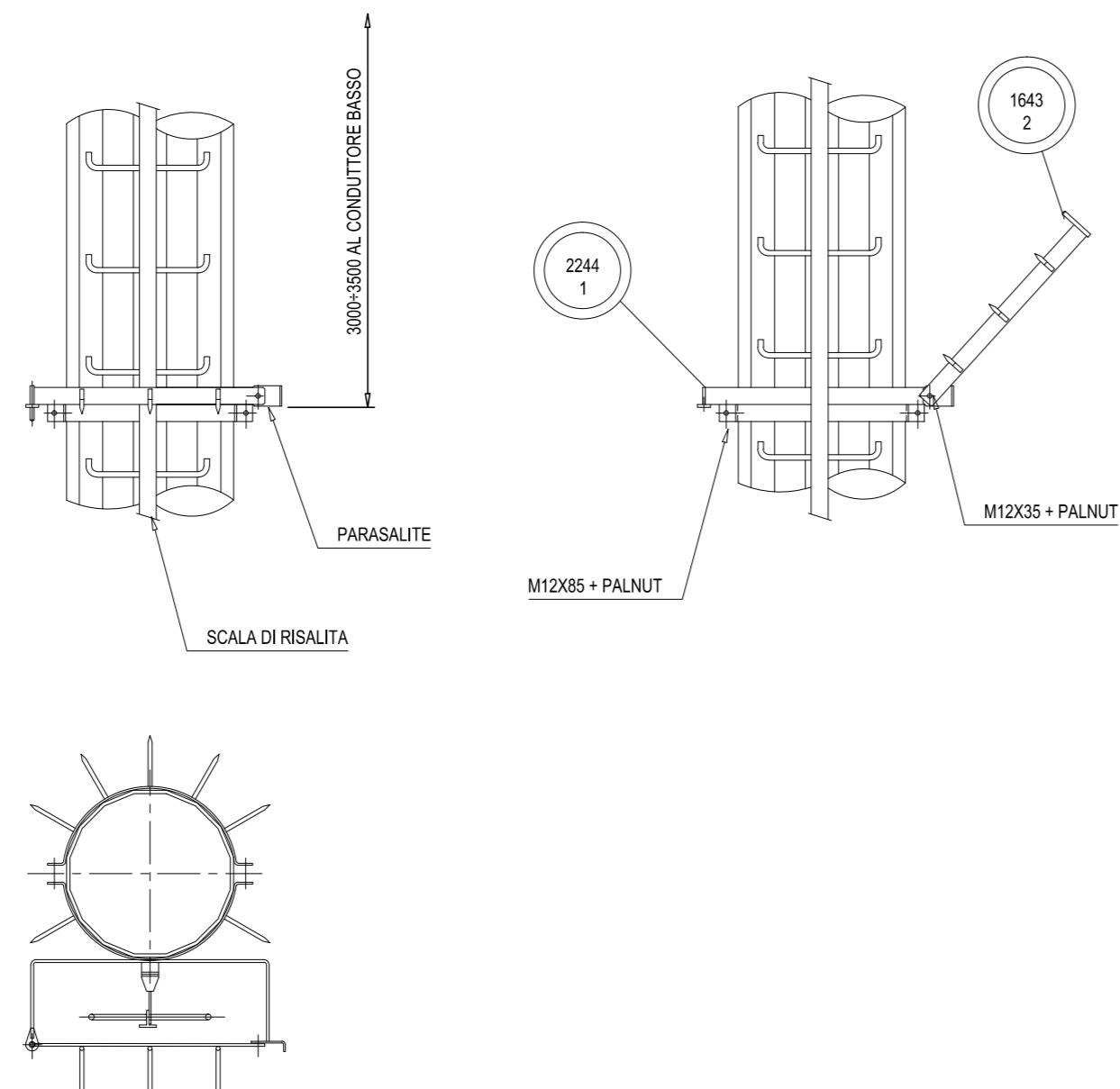
**COSTRUTTIVO SCALA
(SCALE VARIE)**

MARCA	DESCRIZIONE	Q.TA'	PESO	
15901	TRONCO DI SCALA L.G.807	2	17	
15902	TRONCO DI SCALA L.G.1197	0	—	
15903	TRONCO DI SCALA L.G.1487	0	—	
15904	TRONCO DI SCALA L.G.2087	0	—	
15905	TRONCO DI SCALA L.G.2987	8	216	
15906	SCARPETTA	19	38	
15907	ANGOLARE DI BLOCCAGGIO	38	57	
15908	CONTROPIASTRA ANGOLARE DI BLOCCAGGIO	19	57	
15909	GIUNTO	16	54	
15910	FINE CORSA	2	0,3	
BULLONE M12X50				
		38	3	
BULLONE M16X40				
		19	2,9	
BULLONE M16X45				
		38	5,1	
BULLONE M16X50				
		1	0,2	
RONDELLA M12 SPESORE 5				
		38	0,7	
RONDELLA M16 SPESORE 5				
		56	1,4	
DADO PALNUT M12				
		38	—	
DADO PALNUT M16				
		16	—	
PESO TOTALE ZINCATO (kg)				295,6



**COSTRUTTIVO DISPOSITIVO ANTISALITA
(SCALE VARIE)**

MARCA	DESCRIZIONE	Q.TA'	PESO	
2244-1	TELAIO CENTRALE	1	11	
1643-2	BRACCIO SCALA	1	2,8	
—	VITE M12X35	1	—	
—	VITE M12X35	2	—	
—	RONDELLA M12 SP.5	3	—	
—	PALNUT M12	3	—	
PESO TOTALE ZINCATO (kg)				15



SOSTEGNO CONFORME ALLA SPECIFICA RFI LP/ITE165	
CATEGORICO	PROGRESSIVO
778	333

COMMITTENTE:
RFI
GRUPPO FERROVIE DELLO STATO ITALIANO

DIREZIONE LAVORI:
ITALFERR
GRUPPO FERROVIE DELLO STATO ITALIANO

APPALTATORE:
HirpiniaAV

SOCI:
salini impregilo, **ASTALDI**

PROGETTAZIONE:
MANDATARIA:
ROCKSOUL s.p.a.

MANDANTE:
NET ENGINEERING, **Alpina** s.p.a.

PROGETTO ESECUTIVO

**ITINERARIO NAPOLI - BARI
RADDOPPIO TRATTA APICE - ORSARA
I LOTTO FUNZIONALE APICE - HIRPINIA
LINEE PRIMARIE**
BRETTELLA DI ALIMENTAZIONE SSE HIRPINIA
STRUTTURE
Disegno costruttivo sostegno PA30+0 - Tav.2 di 2

APPALTATORE		DIRETTORI DELLA PROGETTAZIONE		PROGETTISTA				
Consorzio HIRPINIA AV Il Direttore Tecnico Ing. Vincenzo Morale 10/06/2020		Il Responsabile integrazione fra le varie prestazioni specialistiche Ing. G. Casiani		NET ENGINEERING Ing. R. Zanon				
COMMESSA	LOTTO	FASE	ENTE	TIPO DOC.	OPERA/DISCIPLINA	PROGR.	REV.	SCALA:
IF28	01	E	ZZ	BZ	LP0200	034	B	VARIE
Rev.	Descrizione	Redatto	Data	Verificato	Data	Approvato	Data	Autorizzato Data
A	Emissione per consegna	G. Pellegrino	21/03/2020	L. Orsario	21/03/2020	T. Finocchiaro	21/03/2020	Ing. R. Zanon
B	Emissione per attivazione	G. Pellegrino	10/06/2020	L. Orsario	10/06/2020	T. Finocchiaro	10/06/2020	