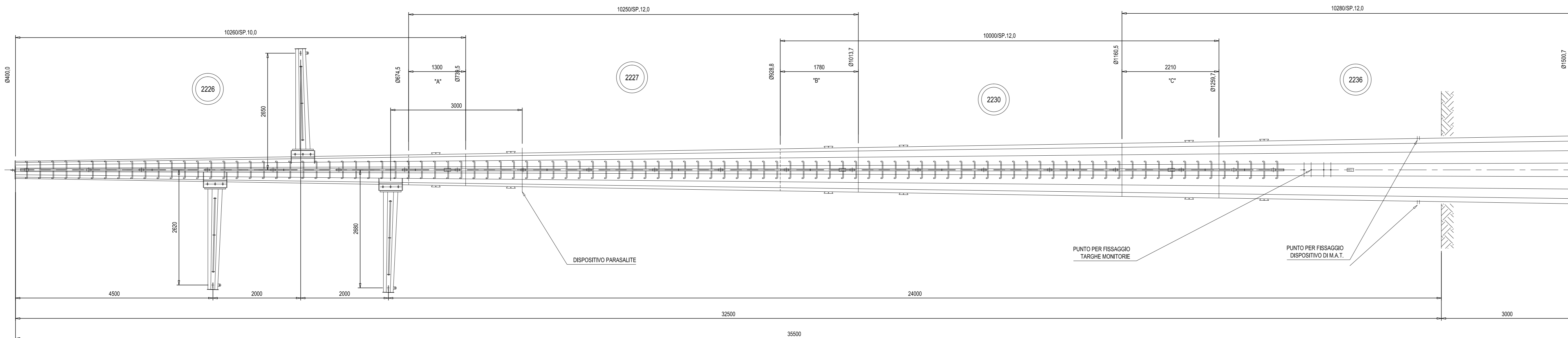


Costruttivo Visione d'Insieme (Scala 1:50)



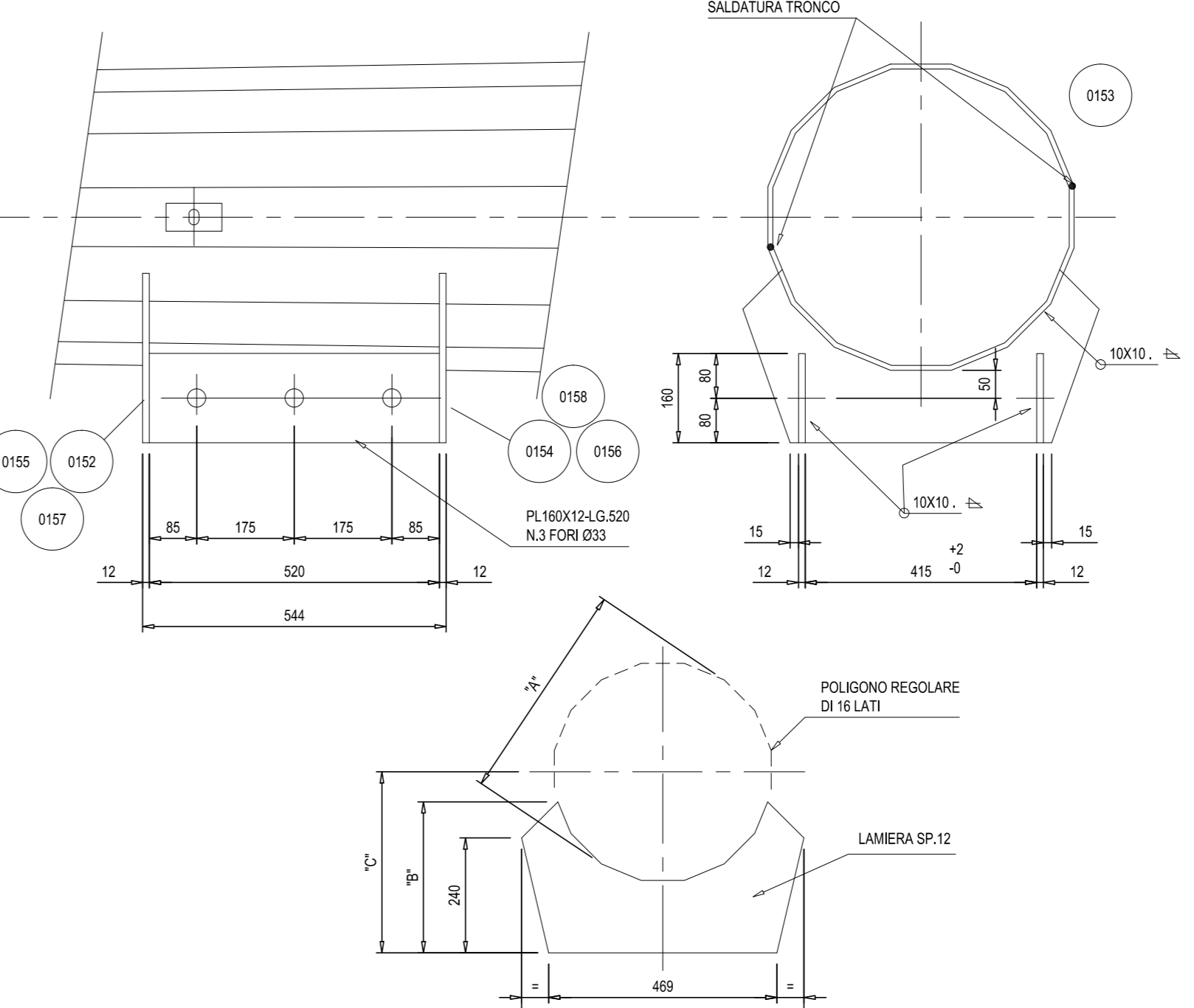
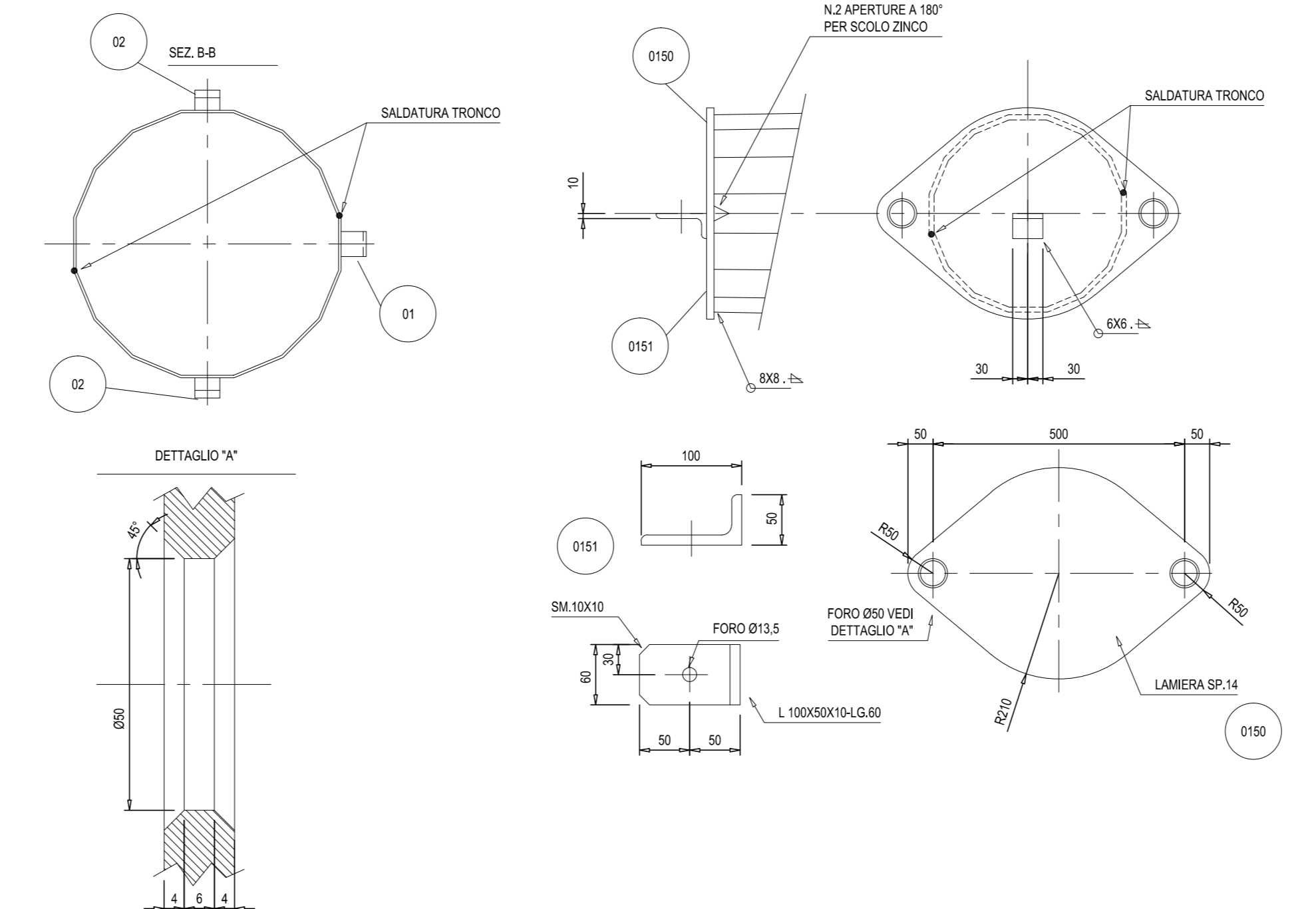
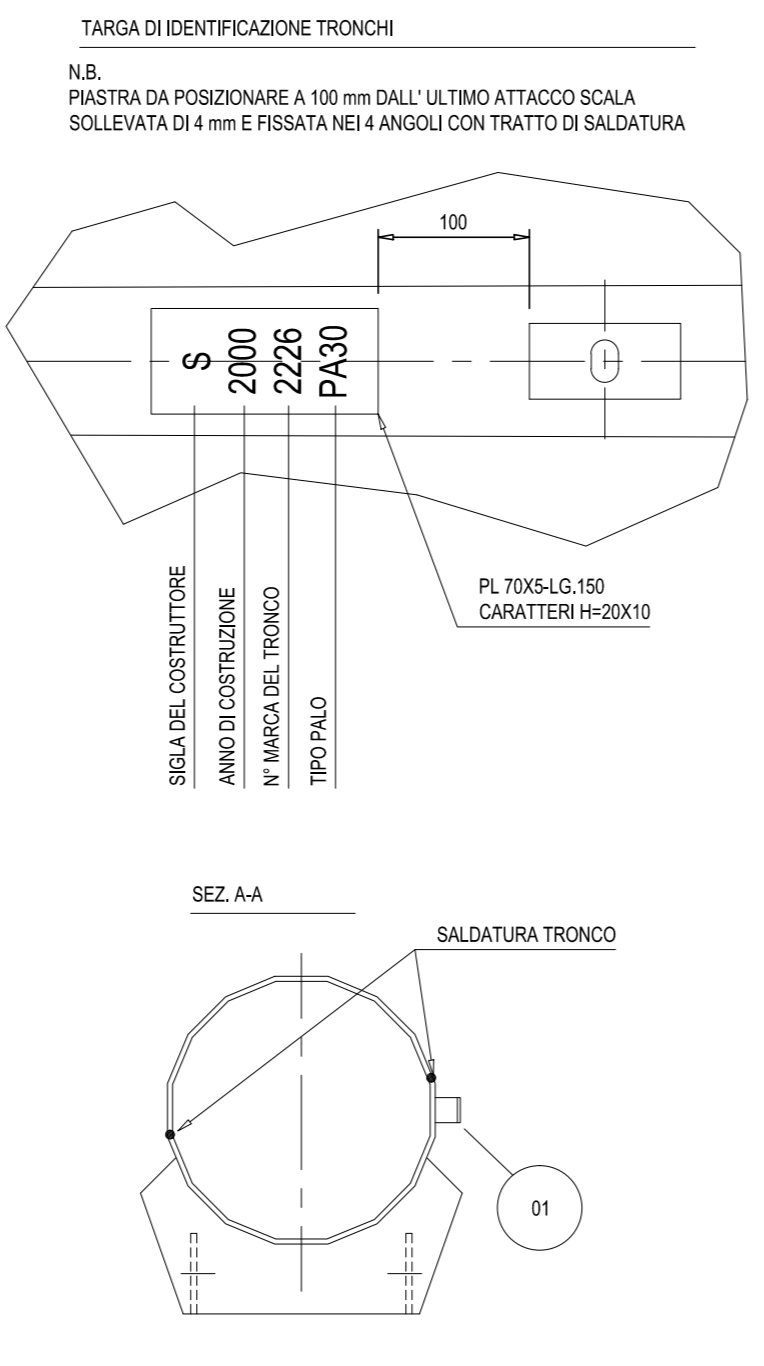
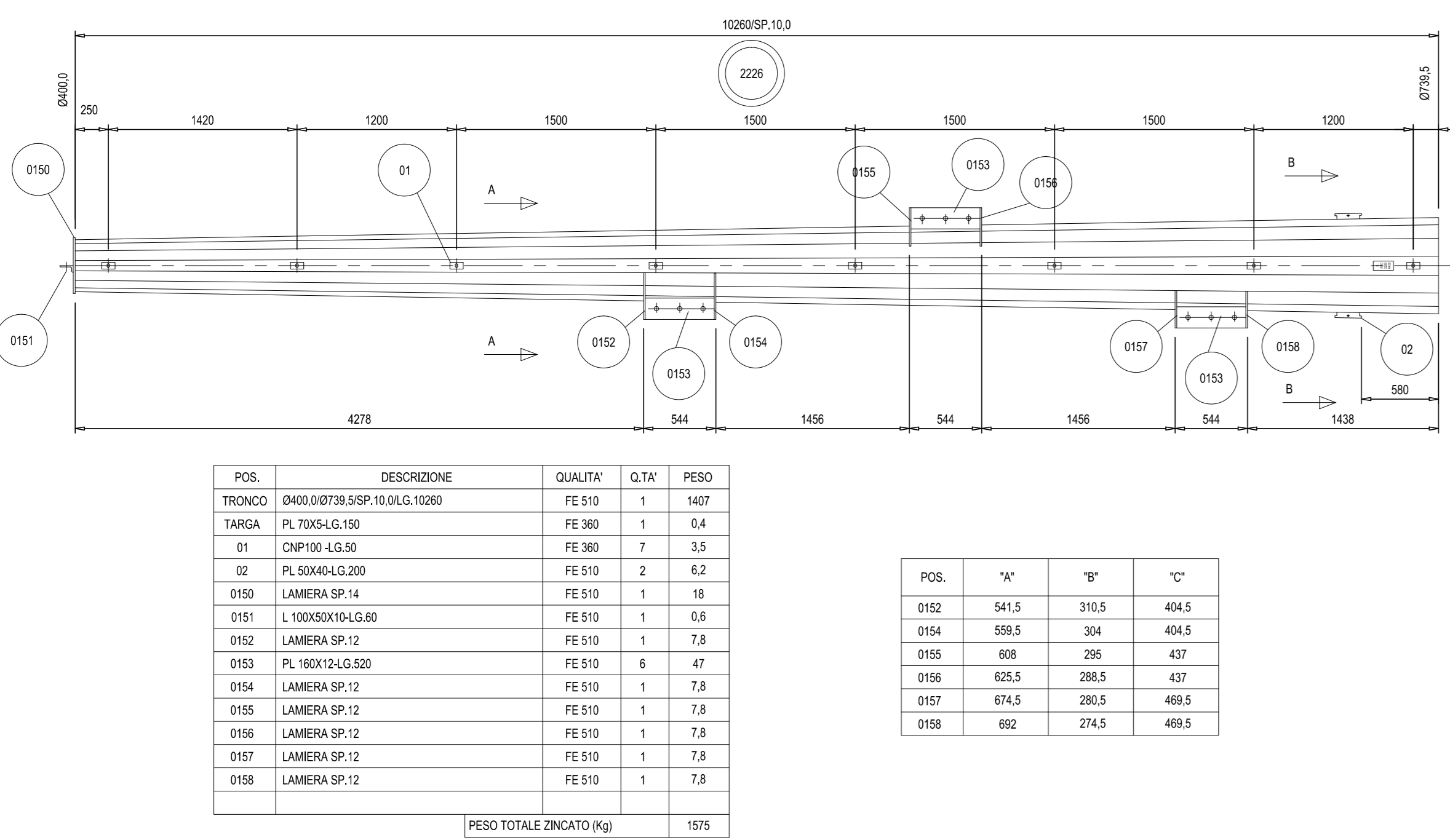
MARCA	DESCRIZIONE	Q.TA'	PESO
2226	PIANTA	1	1575
2227	F INTERMEDIO	1	2600
2220	F INTERMEDIO	1	3295
2236	BASE	1	4115
2244	PARASALITE	1	15
1850	TELAIO SUPPORTO TARGA MONTONA	1	2,4
1951	TELAIO SUPPORTO TARGA IDENTIFICAZIONE LINEA	1	2
---	SCALA DI RISULTA	1	336,6
2245	MENSOLA OTTAGONALE NORMALE	3	493
PESO TOTALE ZINCATO (KG)			12469

GRANTO N°	FORZA DI INNESTO %	LUNG. DI SOVRAPPORZIONE
A	2100	1000
B	3000	1700
C	3000	2210
D		1900

NOTE GENERALI

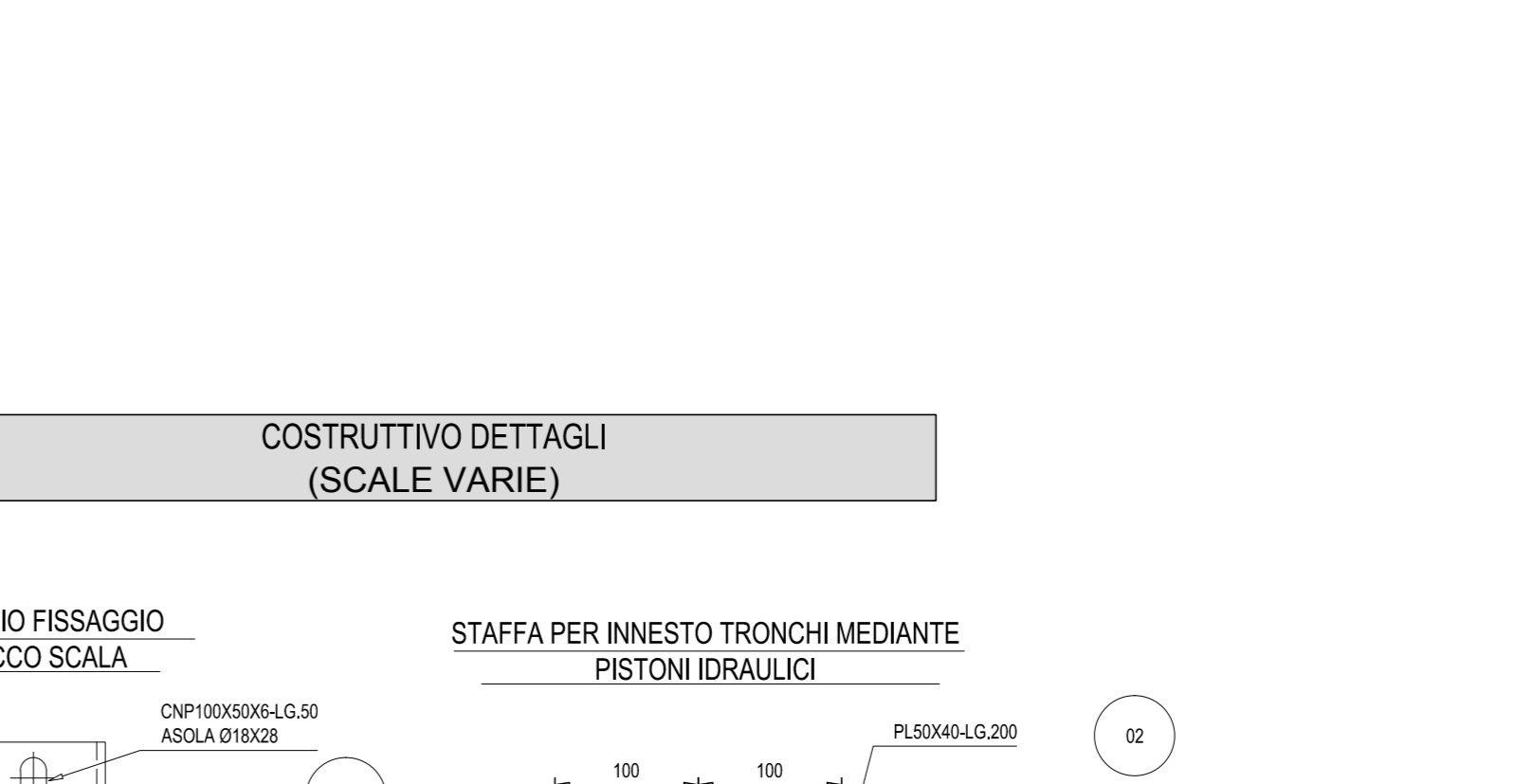
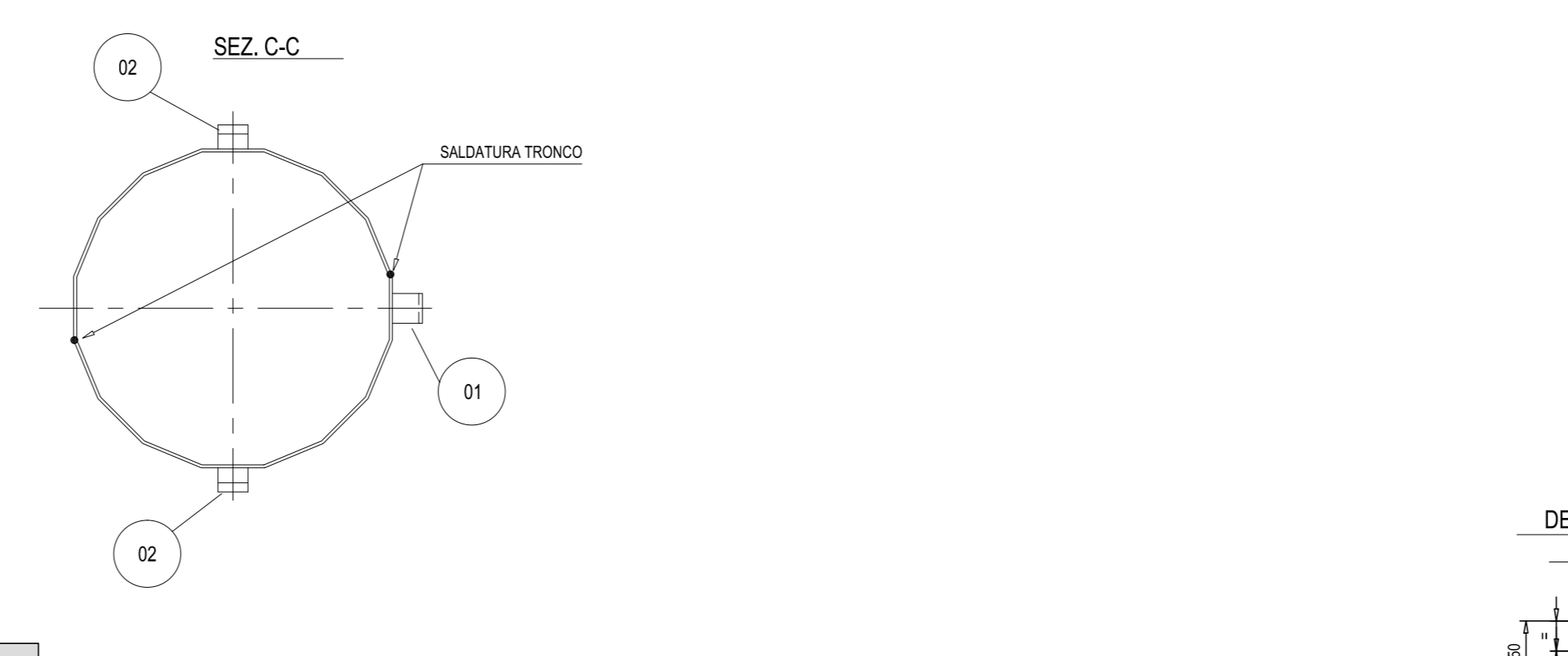
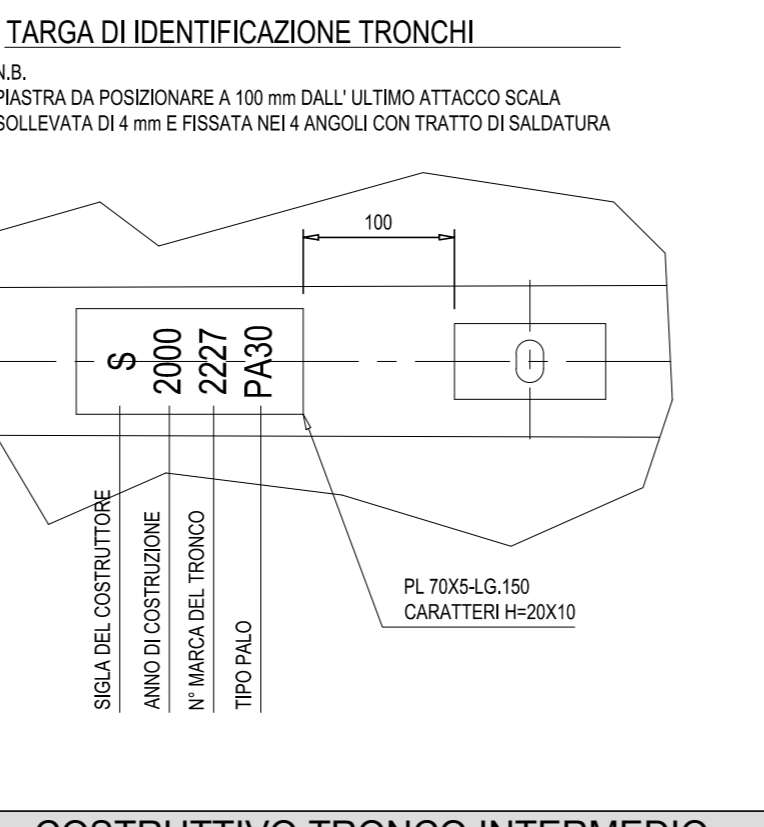
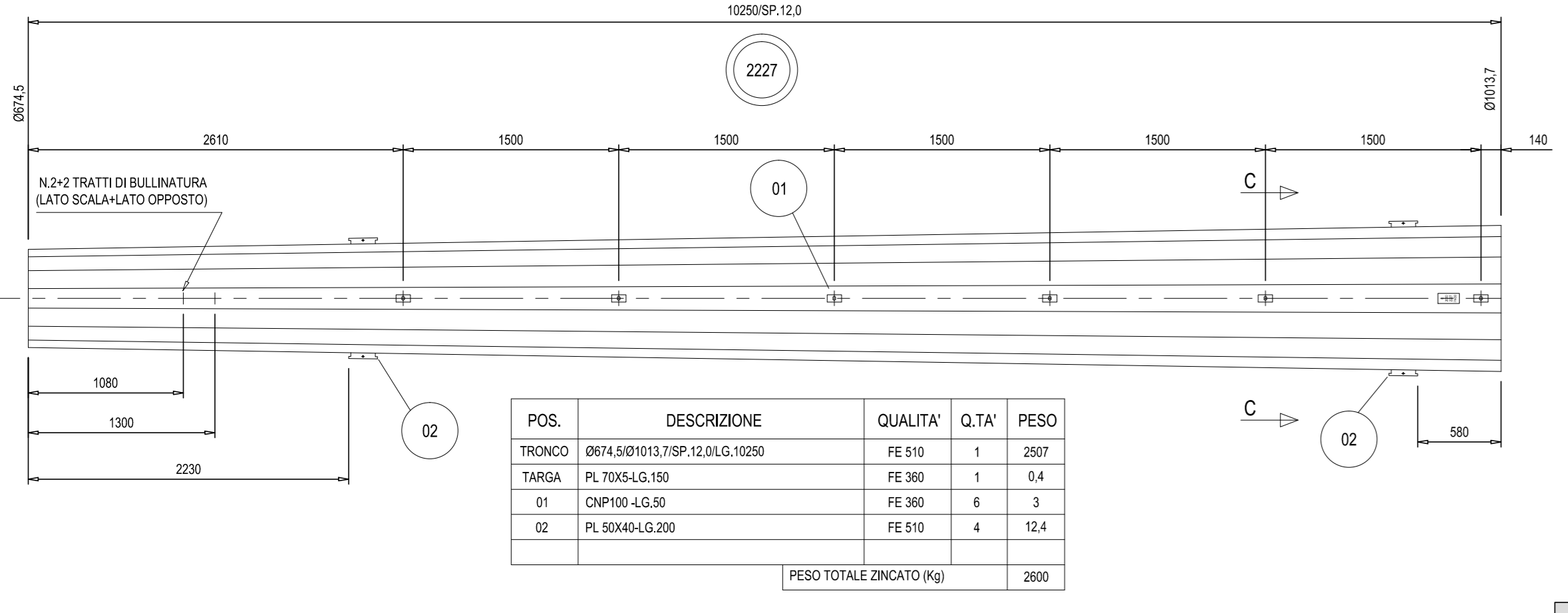
DIMENSIONI IN mm
 DIAMETRO TRA GLI SPIGOLI
 MANIFATTURA
 TRONCHI IN LAMERA FE 510 UNI EN 10025
 PROF. E PIASTRE PROF. FE 510 UNI EN 10025
 PROF. E PIASTRE GENEROZ FE 360 UNI EN 10025
 BOLLONI CARBONE E 8 UNI 5106
 ZINCATURA A CALDO A NORME CEI 78
 TOLLERANZE:
 DIAMETRO ± 0,2%
 LUNGHEZZA TRONCO SINGOLO ± 0,10/0,20 mm
 LUNGHEZZA PALO COMPLETO ± 0,5%
 RETTILINEITÀ TRONCO SINGOLO ± 0,2%
 RETTILINEITÀ PALO COMPLETO ± 0,5%
 SPESSORE LAMERA UNI EN 10025
 INTERASSE ATTACCHI MENSOLE 0,3 mm

Costruttivo Tronco di Punta (Scale Varie)



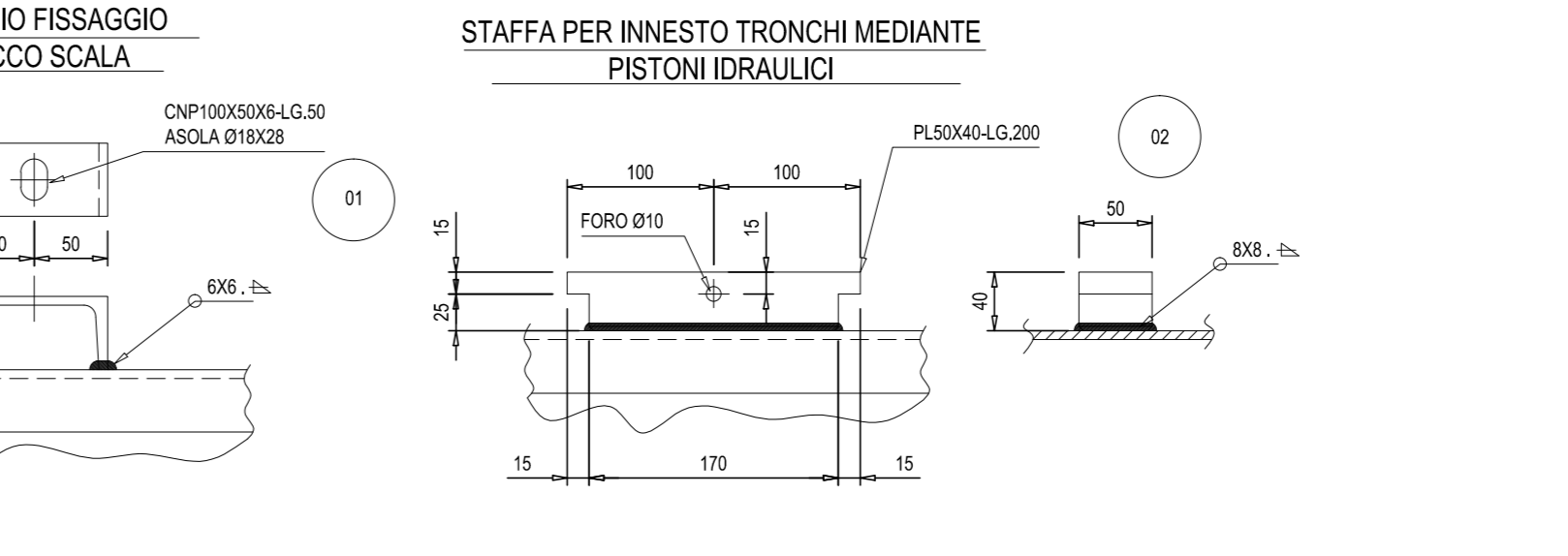
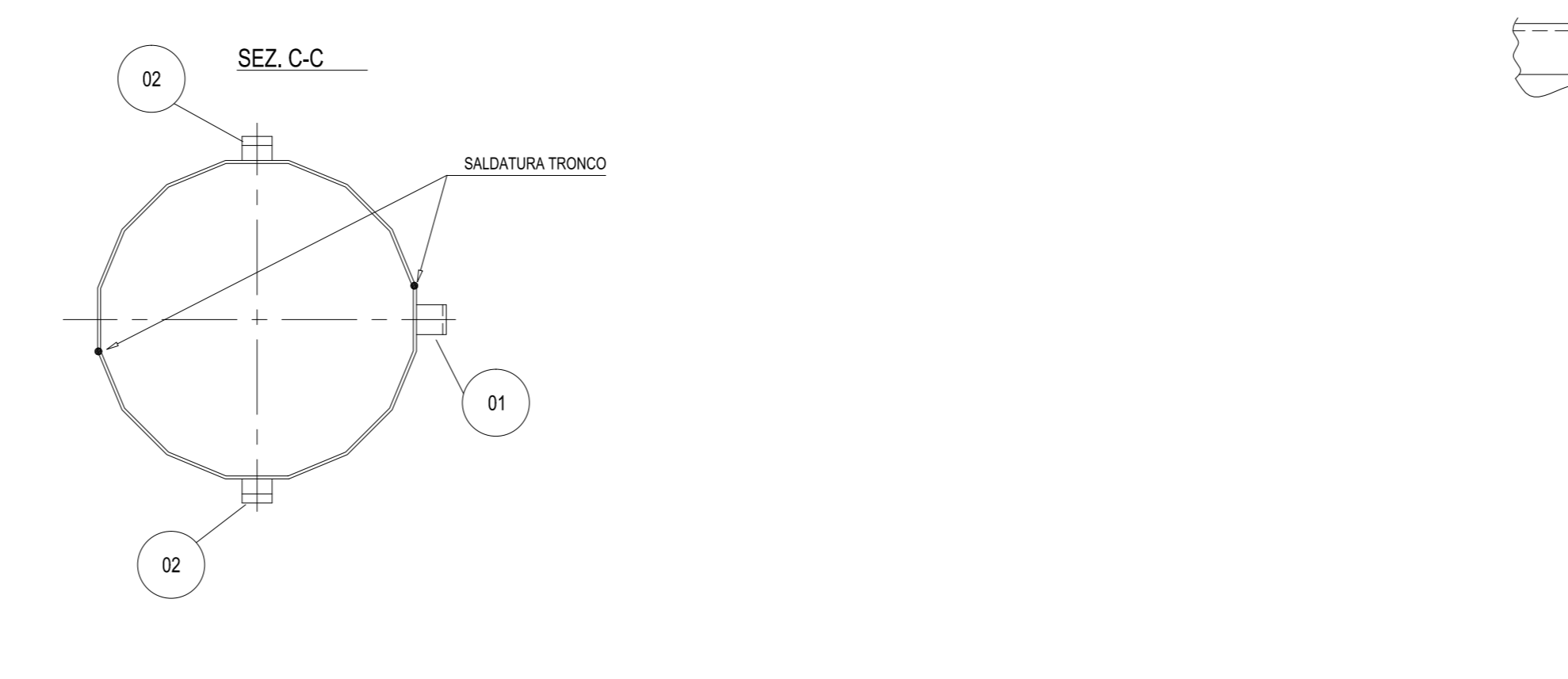
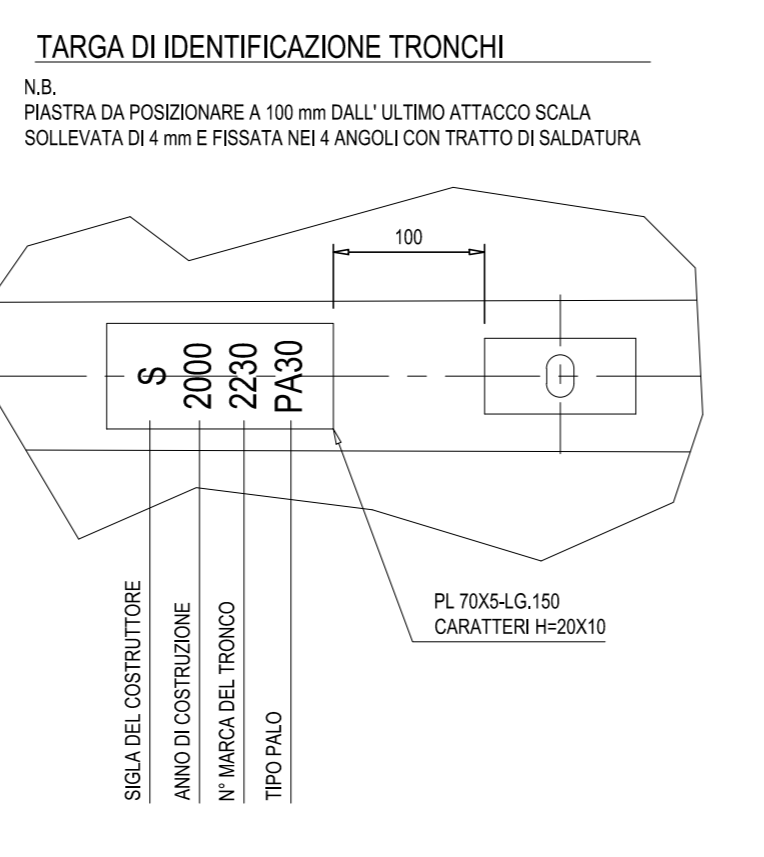
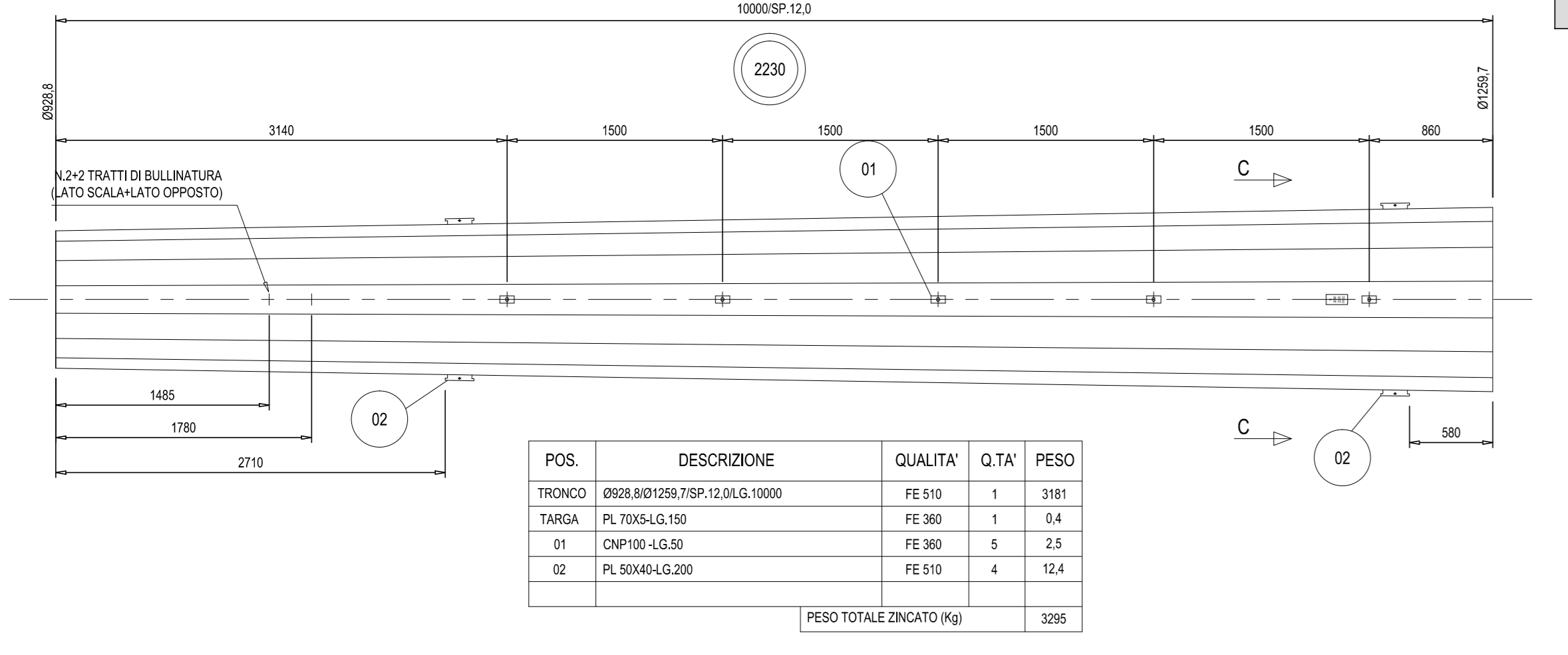
POS.	DESCRIZIONE	QUALITA'	Q.TA'	PESO
TRONCO	0400.000730 SSP 10,0 G. 10260	FE 510	1	1407
TARGA	PL 70X54 G. 150	FE 360	1	0,4
01	CNP 100 G. 50	FE 360	7	3,5
02	PL 50X40 G. 200	FE 510	2	6,2
0100	LAMERA SP 14	FE 510	1	18
0151	L 150X50X15 G. 60	FE 510	1	0,6
0152	LAMERA SP 12	FE 510	1	7,8
0153	PL 100X72 G. 200	FE 510	6	47
0154	LAMERA SP 12	FE 510	1	7,8
0155	LAMERA SP 12	FE 510	1	7,8
0156	LAMERA SP 12	FE 510	1	7,8
0157	LAMERA SP 12	FE 510	1	7,8
0158	LAMERA SP 12	FE 510	1	7,8
PESO TOTALE ZINCATO (KG)				1575

Costruttivo Tronco Intermedio (Scale Varie)



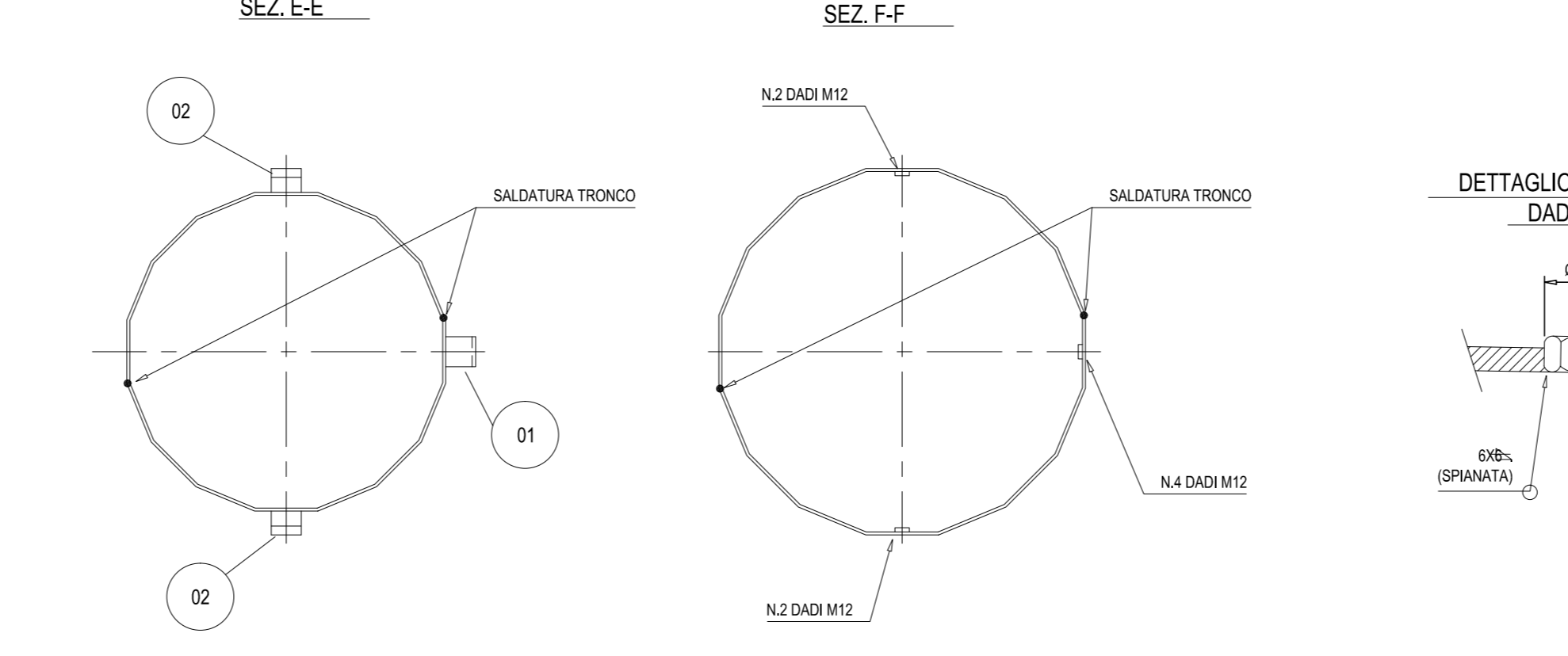
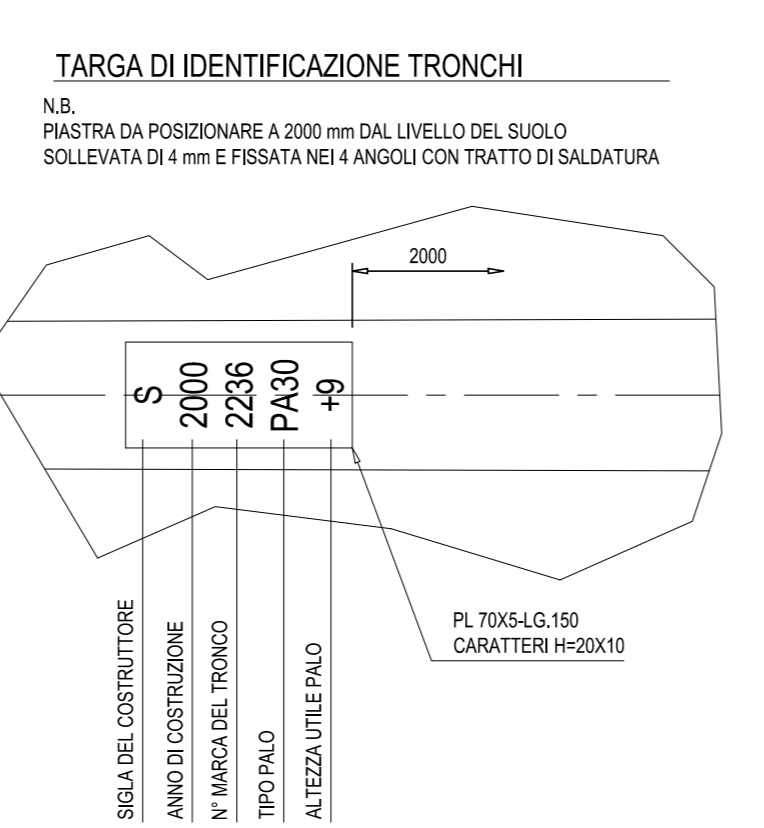
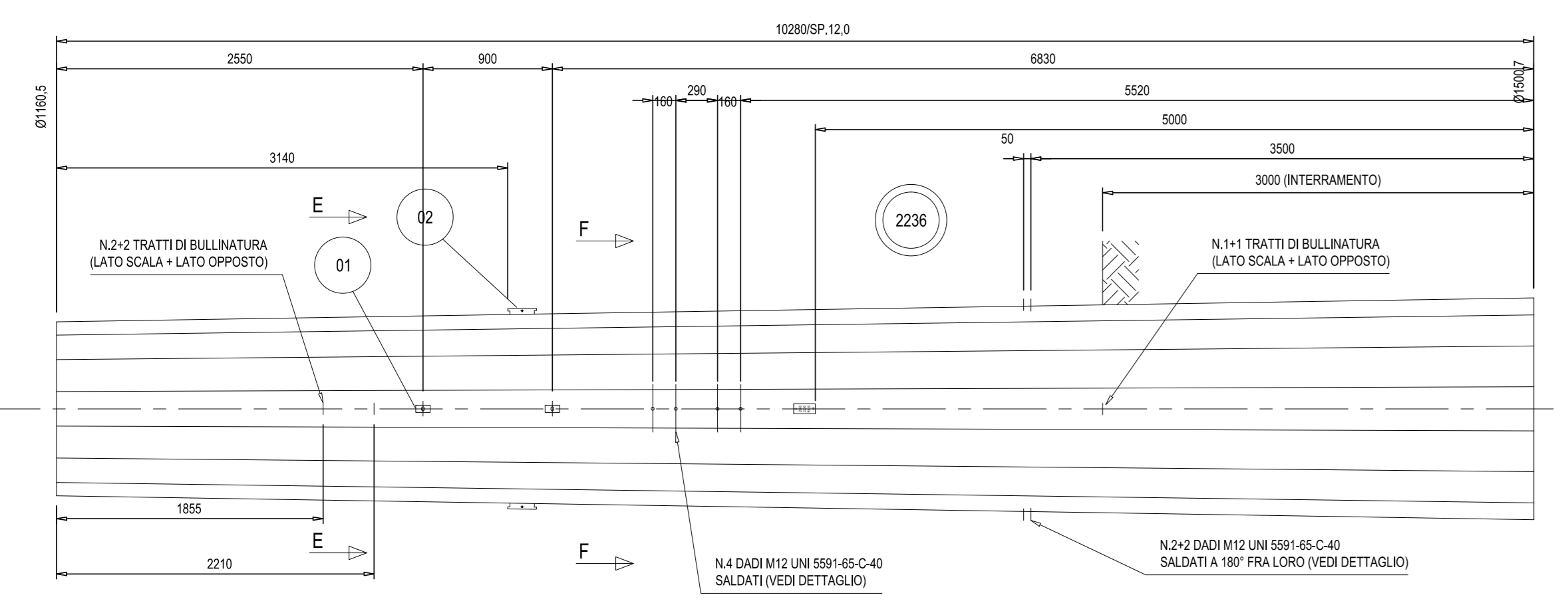
POS.	DESCRIZIONE	QUALITA'	Q.TA'	PESO
TRONCO	0674.001013 SSP 12,0 G. 10250	FE 510	1	2007
TARGA	PL 70X54 G. 150	FE 360	1	0,4
01	CNP 100 G. 50	FE 360	6	3
02	PL 50X40 G. 200	FE 510	4	12,4
PESO TOTALE ZINCATO (KG)				2000

Costruttivo Tronco Intermedio (Scale Varie)



POS.	DESCRIZIONE	QUALITA'	Q.TA'	PESO
TRONCO	0828.001250 SSP 12,0 G. 10000	FE 510	1	3191
TARGA	PL 70X54 G. 150	FE 360	1	0,4
01	CNP 100 G. 50	FE 360	5	2,5
02	PL 50X40 G. 200	FE 510	4	12,4
PESO TOTALE ZINCATO (KG)				3295

Costruttivo Tronco di Base (Scale Varie)



POS.	DESCRIZIONE	QUALITA'	Q.TA'	PESO
TRONCO	01180.021500 SSP 12,0 G. 10280	FE 510	1	3985
TARGA	PL 70X54 G. 150	FE 360	1	0,4
DADO	M12 UNI 5599-65-C-40		8	-
01	CNP 100 G. 50	FE 360	2	1
02	PL 50X40 G. 200	FE 510	2	6,2
PESO TOTALE ZINCATO (KG)				4115

SOSTEGNO CONFORME ALLA SPECIFICA RFI LP/ITE 165	
CATEGORICO	PROGRESSIVO
778	334

COMMITTENTE: **RFI GRUPPO FERROVIE DELLO STATO ITALIANO**

DIREZIONE LAVORI: **ITALFERR GRUPPO FERROVIE DELLO STATO ITALIANO**

APPALTATORE: **HirpiniaAV**

CONSORZIO: **salini impreglio**

SOCI: **ASTALDI**

PROGETTAZIONE: **ROCKSOUL S.p.A.**

MANDATARIA: **NETENGINEERING**

MANDANTI: **Alpina S.p.A.**

PROGETTO ESECUTIVO

ITINERARIO NAPOLI - BARI RADDOPPIO TRATTA APICE - ORSARA I LOTTO FUNZIONALE APICE - HIRPINIA LINEE PRIMARIE

BRETTOLA DI ALIMENTAZIONE SSE HIRPINIA STRUTTURE

Disegno costruttivo sostegno PA30+0 - Tav. 1 di 2

APPALTATORE	DIRETTORE DELLA PROGETTAZIONE	PROGETTISTA
Consorzio HIRPINIA AV Il Direttore Tecnico Ing. Vincenzo Morale 10/06/2020	Il Responsabile integrazione fra le varie prestazioni specialistiche Ing. G. Casiani	NETENGINEERING Ing. R. Zanoni

COMMESSA	LOTTO	FASE	ENTE	TIPO DOC.	OPERA/DISCIPLINA	PROGR.	REV.	SCALA:
I	F	2	8	01	E	Z	Z	B
L	P	0	2	0	0	0	3	5
B								VARIE

Rev.	Descrizione	Redatto	Data	Verificato	Data	Approvato	Data	Autorizzato Data
A	Emissione per consegna	G. Pellegrini	21/03/2020	L. Ongaro	21/03/2020	T. Finocchiaro	21/03/2020	Ing. R. Zanoni
B	Emissione per stampa	G. Pellegrini	10/06/2020	L. Ongaro	10/06/2020	T. Finocchiaro	10/06/2020	

File: IP2801EZZBZL0200035B.dwg