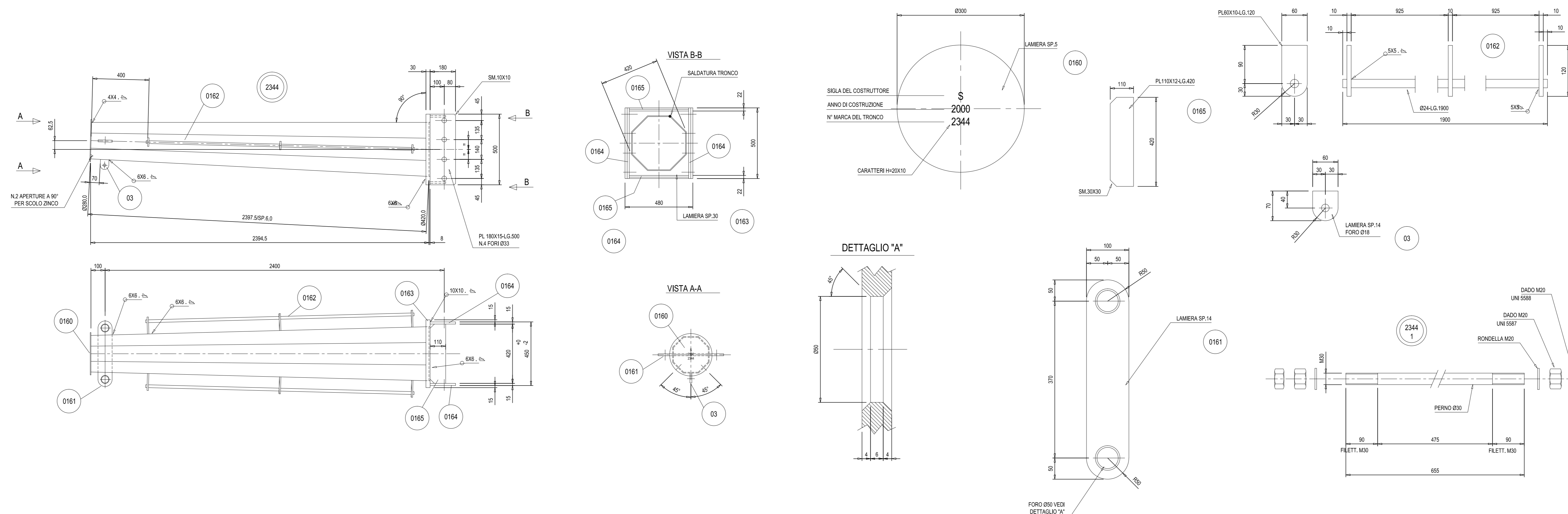


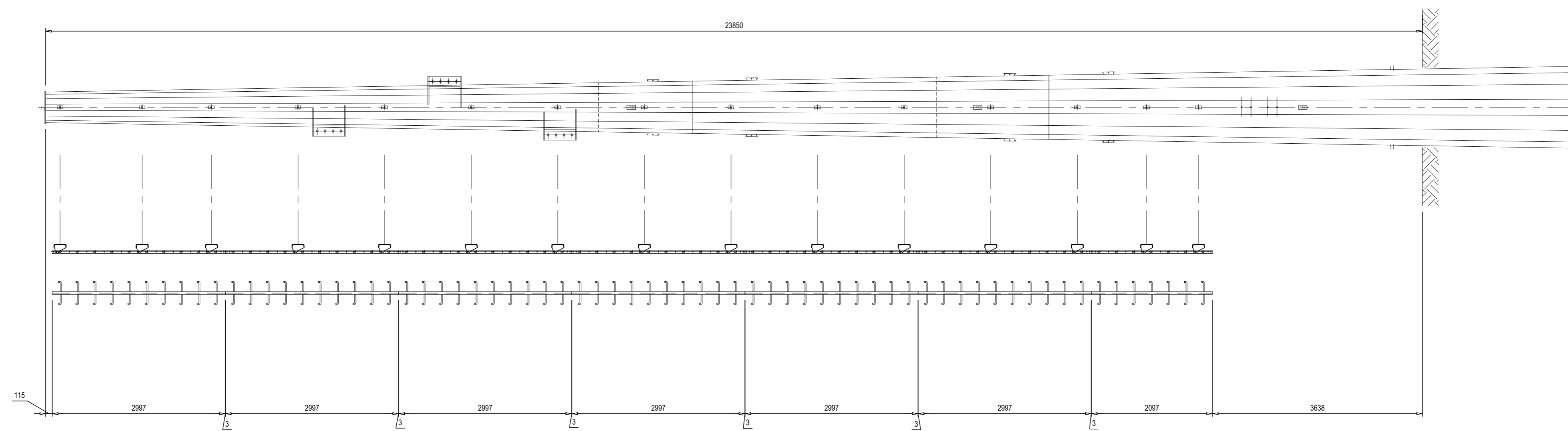
**Costruttivo Mensole
(Scale Varie)**

POS.	DESCRIZIONE	QUALITA'	Q.TA'	PESO		
TRONCO	0300.01040.05SP.01.G.2397.5	FE 510	1	124		
03	PL 60X14.G.70	FE 510	1	0.4		
0160	PL 0300.W.5.0	FE 360	1	2.8		
0161	LAMERA SP.14	FE 510	1	5.2		
0162	ATTACCO DI MANUFENDIONE	FE 510	2	10		
0163	LAMERA SP.30	FE 510	1	24		
0164	PL 180X14.G.500	FE 510	2	21		
0165	PL 110X12.G.420	FE 510	2	8.7		
PERNO 0304.G.485				CLASSE 4.8	4	16
PERNO 2341						
PERNO 0304.G.485				CLASSE 4.8	4	16
PESO TOTALE ZINCATO (KG)						220



**Costruttivo Scala
(Scala 1:50)**

MARCA	DESCRIZIONE	Q.TA'	PESO	
15601	TRONCO DI SCALA I.G.1807	0	—	
15602	TRONCO DI SCALA I.G.1197	0	—	
15603	TRONCO DI SCALA I.G.1497	0	—	
15604	TRONCO DI SCALA I.G.1997	1	19	
15605	TRONCO DI SCALA I.G.1997	6	162	
15606	SCARPETTA	15	30	
15607	ANGOLARE DI BLOCCAGGIO	30	4.5	
15608	CONTROPIASTRA ANGOLARE DI BLOCCAGGIO	15	4.5	
15609	GIUNTO	14	4.2	
15610	FINE CORSA	2	0.3	
	BULLONE M12X50	30	2	
	BULLONE M18X40	15	2.2	
	BULLONE M18X40	28	4	
	BULLONE M18X65	1	0.2	
	RONDELLA M12 SPESORE 5	30	0.8	
	RONDELLA M18 SPESORE 5	44	1.1	
	DADO PALNUT M12	30	—	
	DADO PALNUT M18	43	—	
PESO TOTALE ZINCATO (KG)				234.6

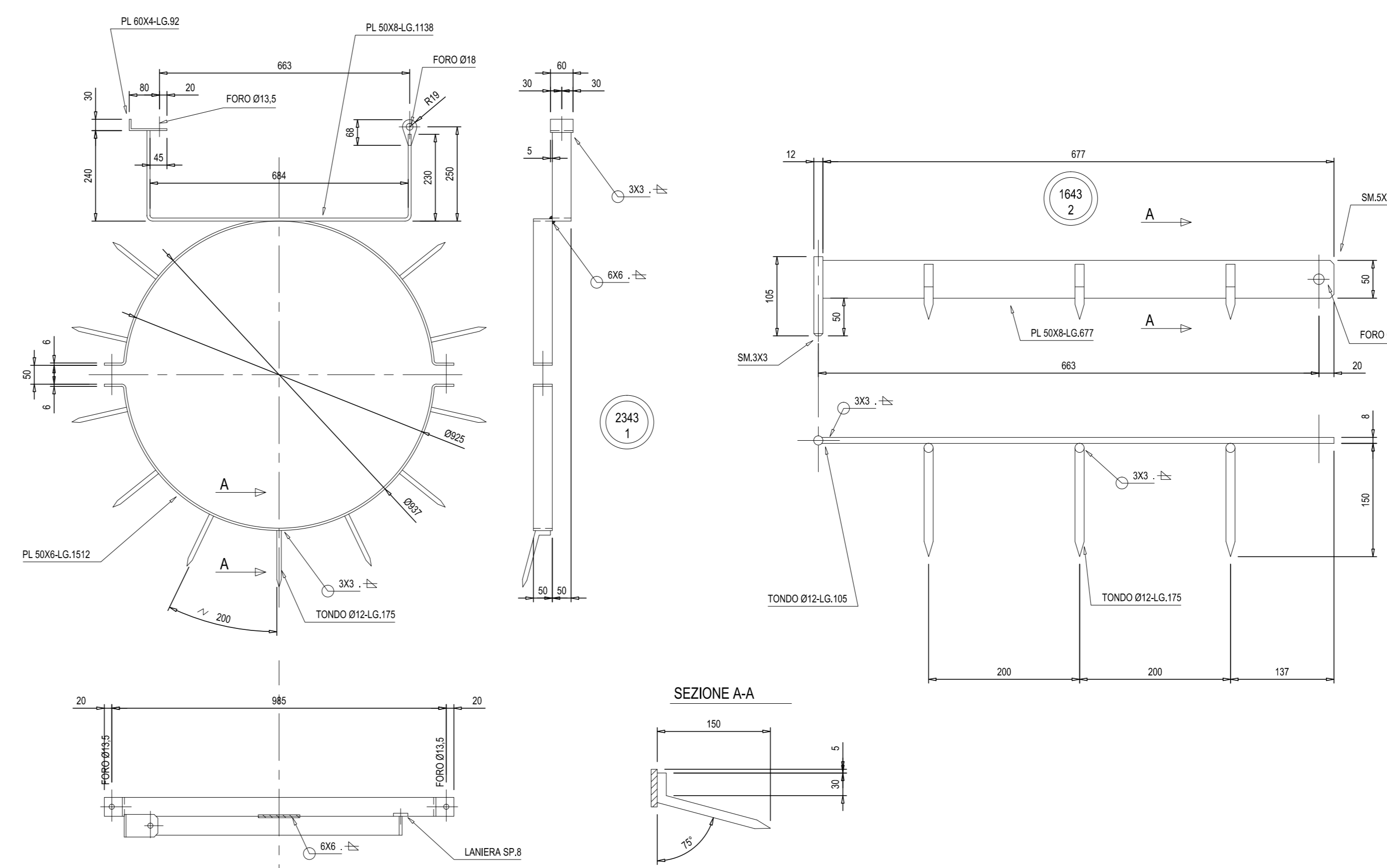
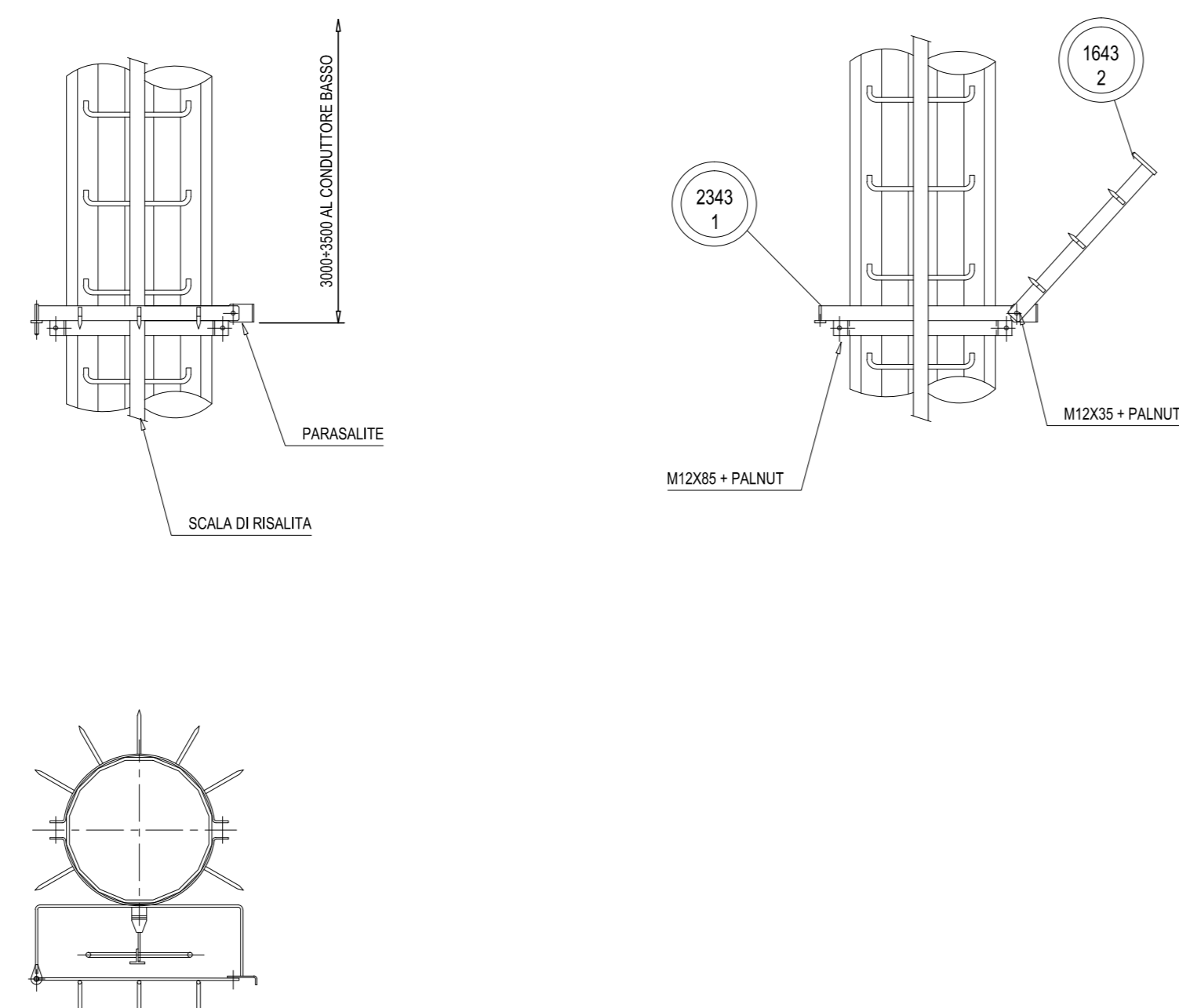


SOSTEGNO CONFORME ALLA SPECIFICA RFI LP/TE165

CATEGORICO	PROGRESSIVO
778	337

**Costruttivo Dispositivo Antisalita
(Scale Varie)**

MARCA	DESCRIZIONE	Q.TA'	PESO	
2343-1	TELAIO CENTRALE	1	11	
1643-2	BRACCIO SCALA	1	2.8	
—	VITE M12X35	1	—	
—	VITE M12X25	2	—	
—	RONDELLA M12 SP.5	3	—	
—	PALNUT M12	3	—	
PESO TOTALE ZINCATO (KG)				15



COMMITTENTE: **RFI** INFRASTRUTTURE FERROVIARIE ITALIANE

DIREZIONE LAVORI: **ITALFERR** GRUPPO FERROVIE DELLO STATO ITALIANE

APPALTATORE: **HirpiniaAV**

CONSORZIO: **salini impregio** **ASTALDI**

PROGETTAZIONE: **ROCKSOIL** s.p.a.

MANDATARIA: **NETENGINEERING** **Alpina** s.p.a.

PROGETTO ESECUTIVO

ITINERARIO NAPOLI - BARI
RADDOPPIO TRATTA APICE - ORSARA
LOTTO FUNZIONALE APICE - HIRPINIA

LINEE PRIMARIE
BRETTOLA DI ALIMENTAZIONE SSE HIRPINIA
STRUTTURE

Disegno costruttivo sostegno PA60+0 - Tav. 2 di 2

APPALTATORE	DIRETTORE DELLA PROGETTAZIONE	PROGETTISTA
Consorzio HIRPINIA AV Il Direttore Tecnico Ing. Vincenzo Morillo 10/06/2020	Il Responsabile integrazione fra le varie prestazioni specialistiche Ing. G. Casarini	NETENGINEERING Ing. R. Zanoni

COMMESSA	LOTTO	FASE	ENTE	TIPO DOC.	OPERA/DISCIPLINA	PROGR.	REV.	SCALA:
IF28	01	E	ZZ	BZ	LP0200	038	B	VARIE

Rev.	Descrizione	Redatto	Data	Verificato	Data	Approvato	Data	Autorizzato Data
A	Emissione per consegna	G. Palagnoli	21/03/2020	L. Orsano	21/03/2020	T. Finocchietti	21/03/2020	Ing. R. Zanoni
B	Emissione per struttura	G. Palagnoli	10/06/2020	L. Orsano	10/06/2020	T. Finocchietti	10/06/2020	

File: IF2801EZBZLP0200038B.dwg