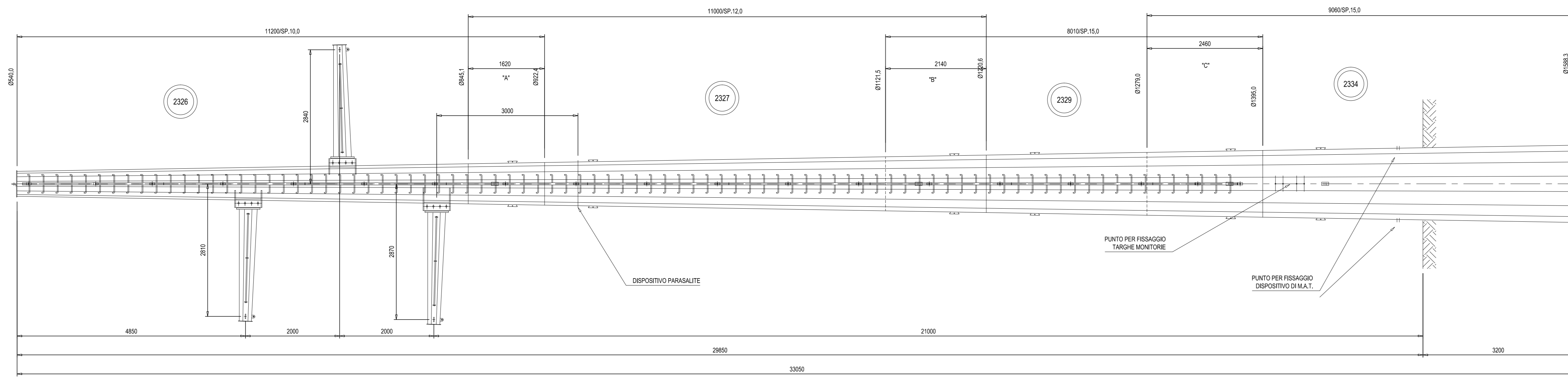


Costruttivo visione d'insieme (Scala 1:50)

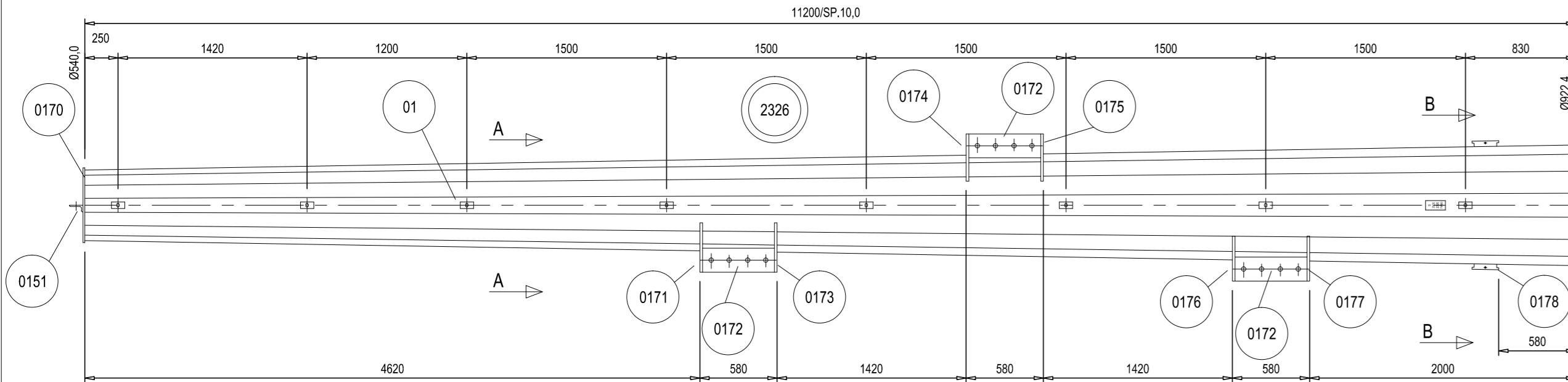


| FORZA IN | DESCRIZIONE | Q.TA' | PESO |
|----------|---|-------|--------------------------|
| 2326 | PUNTA | 1 | 2326 |
| 2327 | F INTERMEDIO | 1 | 3430 |
| 2329 | F INTERMEDIO | 1 | 3785 |
| 2334 | BASE | 1 | 4880 |
| 2343 | PARASALITE | 1 | 15 |
| 1550 | TELAIO SUPPORTO TARGA MONTATORIA | 1 | 24 |
| 1551 | TELAIO SUPPORTO TARGA IDENTIFICAZIONE LINEA | 1 | 2 |
| --- | SCALA DI REALTA' | 1 | 3074 |
| 2344 | MENSOLA OTTAGONALE NORMALE | 3 | 660 |
| | | | PESO TOTALE ZINCATO (KG) |
| | | | 15322 |

| GRUPPO | FORZA IN | DESCRIZIONE | Q.TA' | PESO |
|--------|----------|-------------|-------|------|
| A | 25000 | TEORICA | 1 | 1305 |
| B | 40000 | TEORICA | 1 | 1795 |
| C | 58000 | TEORICA | 1 | 2050 |
| D | | | | |

NOTE GENERALI
 DIMENSIONI IN MM
 GEOMETRI TRONCHI
 MATERIALI
 TRONCHI IN LAMIERA FE 510 UNI EN10025
 PROF. E PIASTRE STRUT. FE 510 UNI EN 10025
 PROF. E PIASTRE GEN. FE 360 UNI EN10025
 BULLONI CLASSE 8.8 UNI 5340
 ZINCATURA A CALDO A NORME C03 T.6
 TOLLERANZE
 DIAMETRI Ø25
 LUNGHEZZA TRONCO SINGOLO = 100-30 mm
 LUNGHEZZA PALO COMPLETO 07%
 RETTILINEITA' TRONCO SINGOLO ±0.3%
 RETTILINEITA' PALO COMPLETO ±0.5%
 SPESORE LAMIERA UNI EN10029
 INTENSITA' ATTACCHI MENSOLE ±30 mm

Costruttivo tronco di punta (Scale varie)

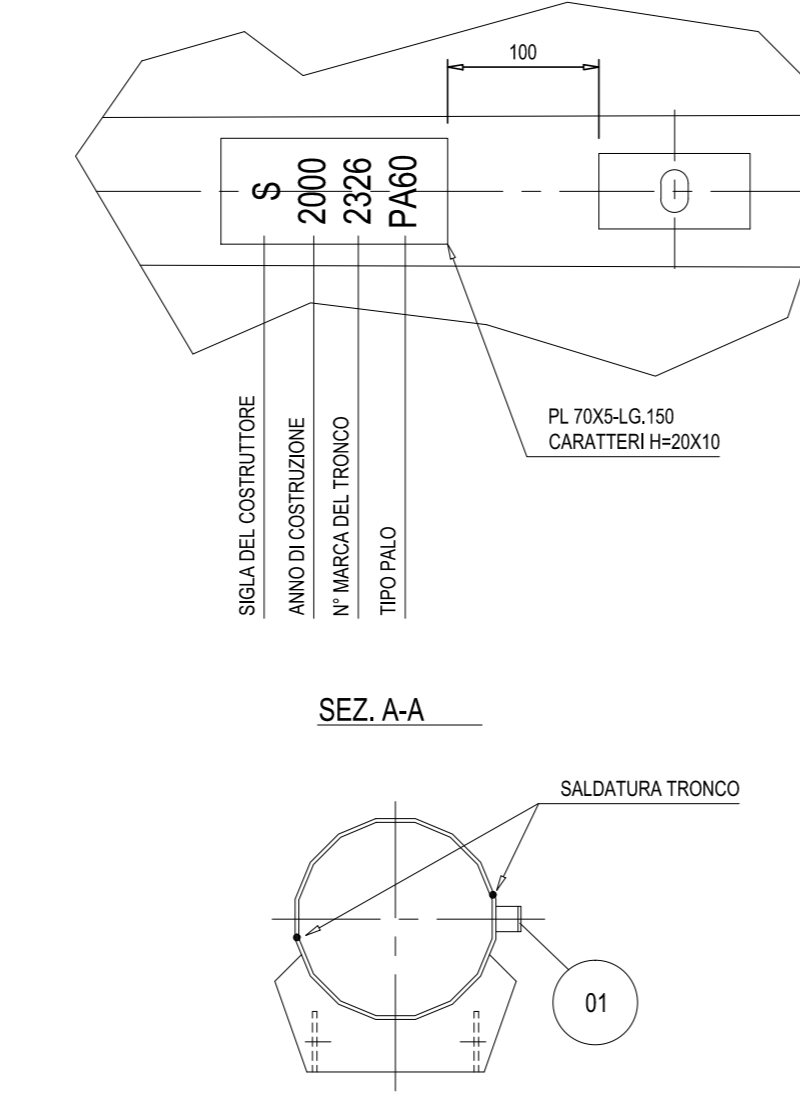


| POS. | DESCRIZIONE | QUALITA' | Q.TA' | PESO |
|--------|------------------------------|----------|-------|--------------------------|
| TRONCO | Ø540x1000x2 ASP.150x150x1500 | FE 510 | 1 | 1079 |
| TARGA | PL.70X54xG.150 | FE 360 | 1 | 0.4 |
| 01 | CNP100-LG.50 | FE 360 | 8 | 4 |
| 0151 | L.50X300X150xG.80 | FE 510 | 1 | 0.6 |
| 0170 | LAMIERA SP.14 | FE 510 | 1 | 27 |
| 0171 | LAMIERA SP.20 | FE 510 | 1 | 15 |
| 0172 | PL.180X54xG.540 | FE 510 | 6 | 69 |
| 0173 | LAMIERA SP.20 | FE 510 | 1 | 15 |
| 0174 | LAMIERA SP.20 | FE 510 | 1 | 15 |
| 0175 | LAMIERA SP.20 | FE 510 | 1 | 15 |
| 0176 | LAMIERA SP.20 | FE 510 | 1 | 15 |
| 0177 | LAMIERA SP.20 | FE 510 | 1 | 15 |
| 0178 | PL.75X45xG.236 | FE 510 | 2 | 11.8 |
| | | | | PESO TOTALE ZINCATO (KG) |
| | | | | 2208 |

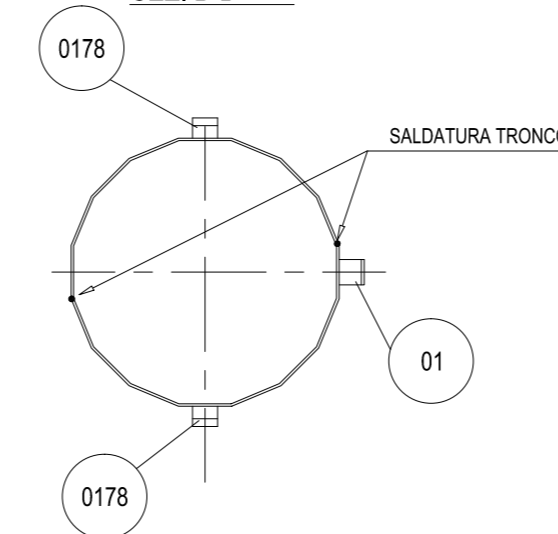
| POS. | "A" | "B" | "C" |
|------|-------|-------|-------|
| 0171 | 698.5 | 371.5 | 502 |
| 0172 | 717.5 | 364 | 502 |
| 0174 | 706.5 | 355 | 505.5 |
| 0175 | 706.0 | 348 | 505.5 |
| 0176 | 835.0 | 335 | 569 |
| 0177 | 854.0 | 331.5 | 569 |

TARGA DI IDENTIFICAZIONE TRONCHI

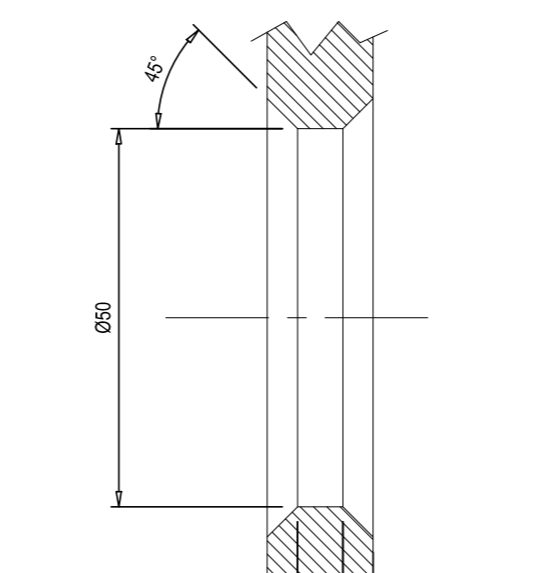
N.B. PIASTRA DA POSIZIONARE A 100 mm DALL'ULTIMO ATTACCO SCALA SOLLEVATA DI 4 mm E FISSATA NEI 4 ANGOLI CON TRATTO DI SALDATURA



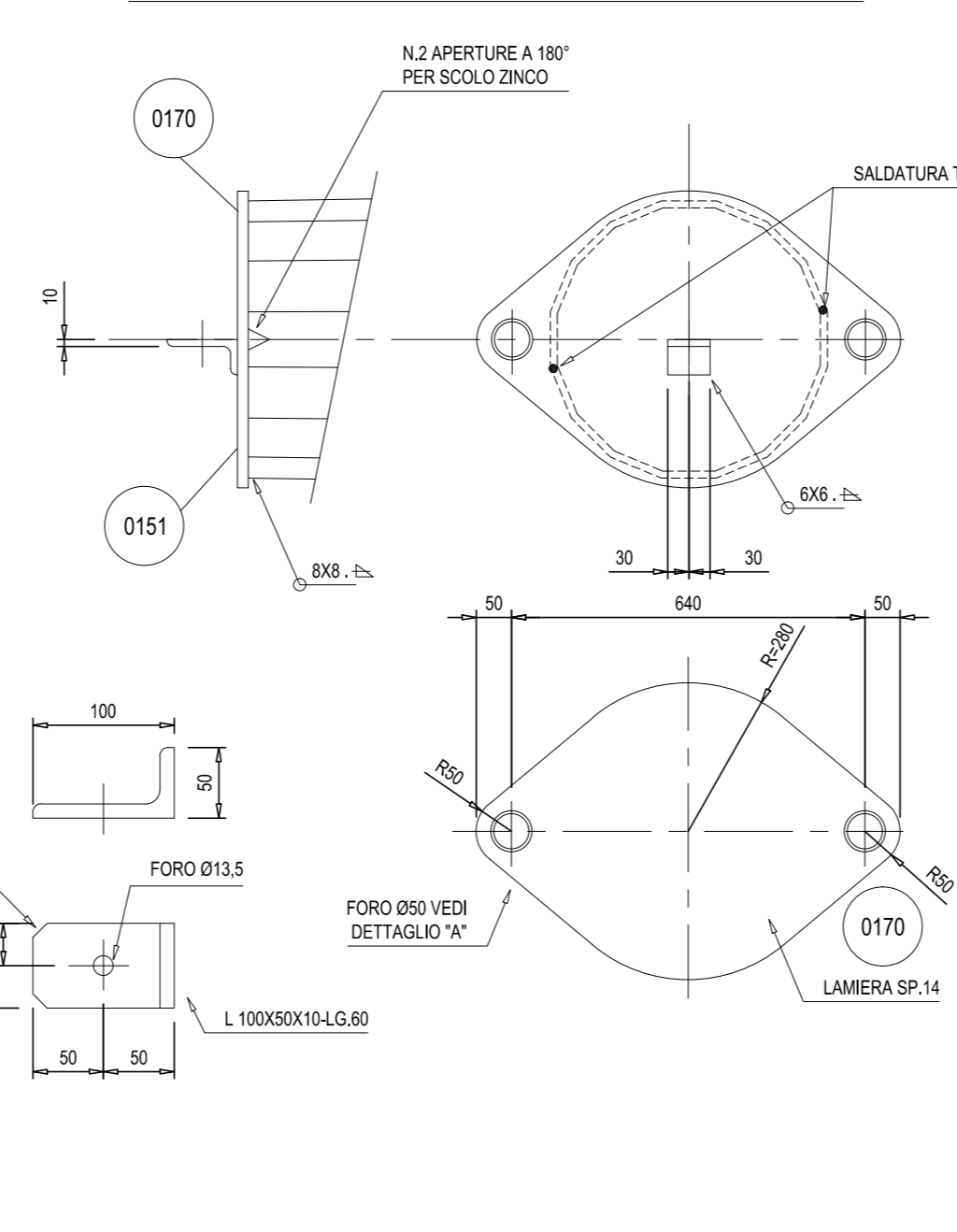
SEZ. B-B



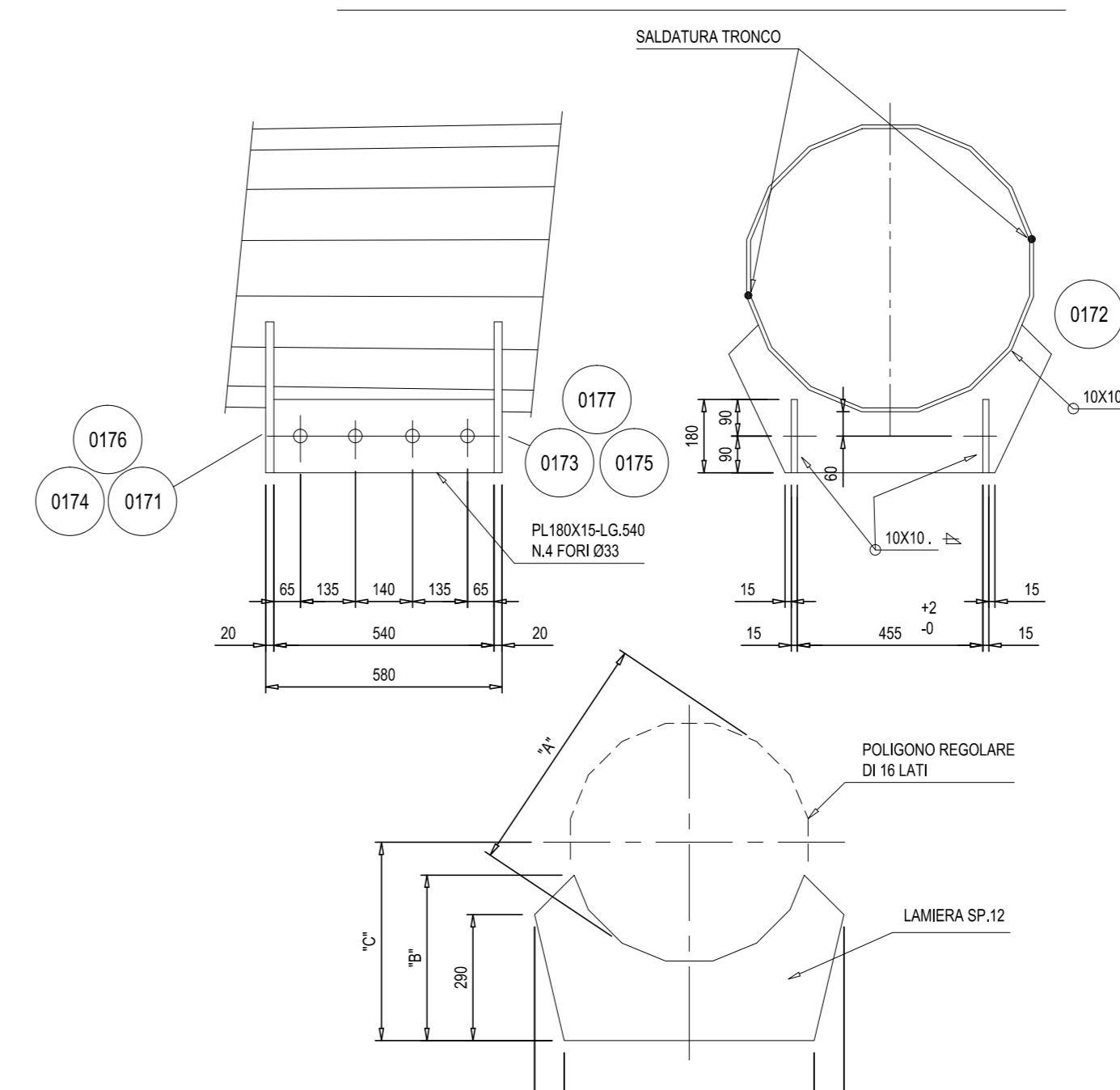
DETAGLIO "A"



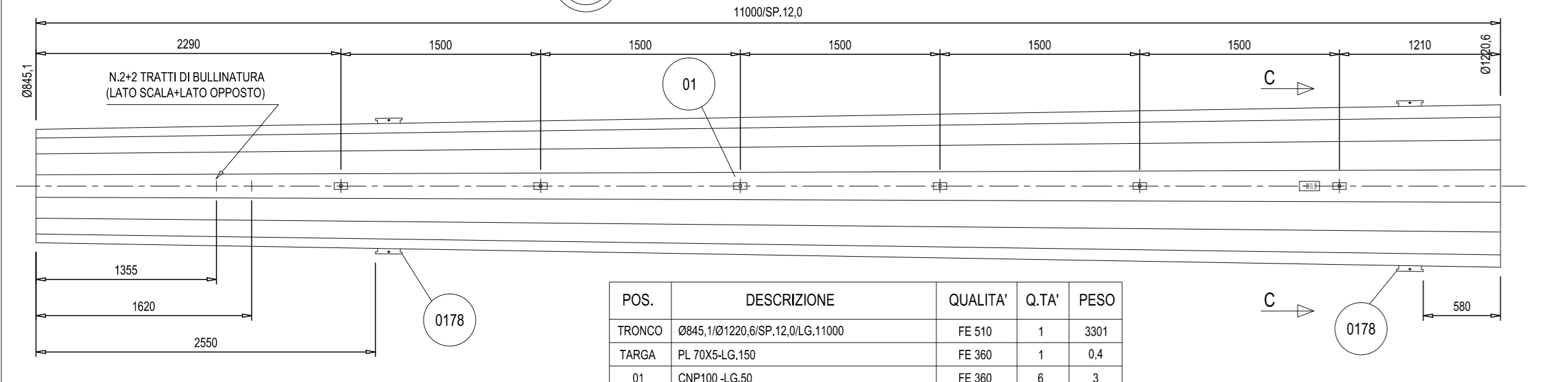
DETAGLIO ATTACCO FINE DI GUARDA



DETAGLIO ATTACCO MENSOLA CONDUTTORE



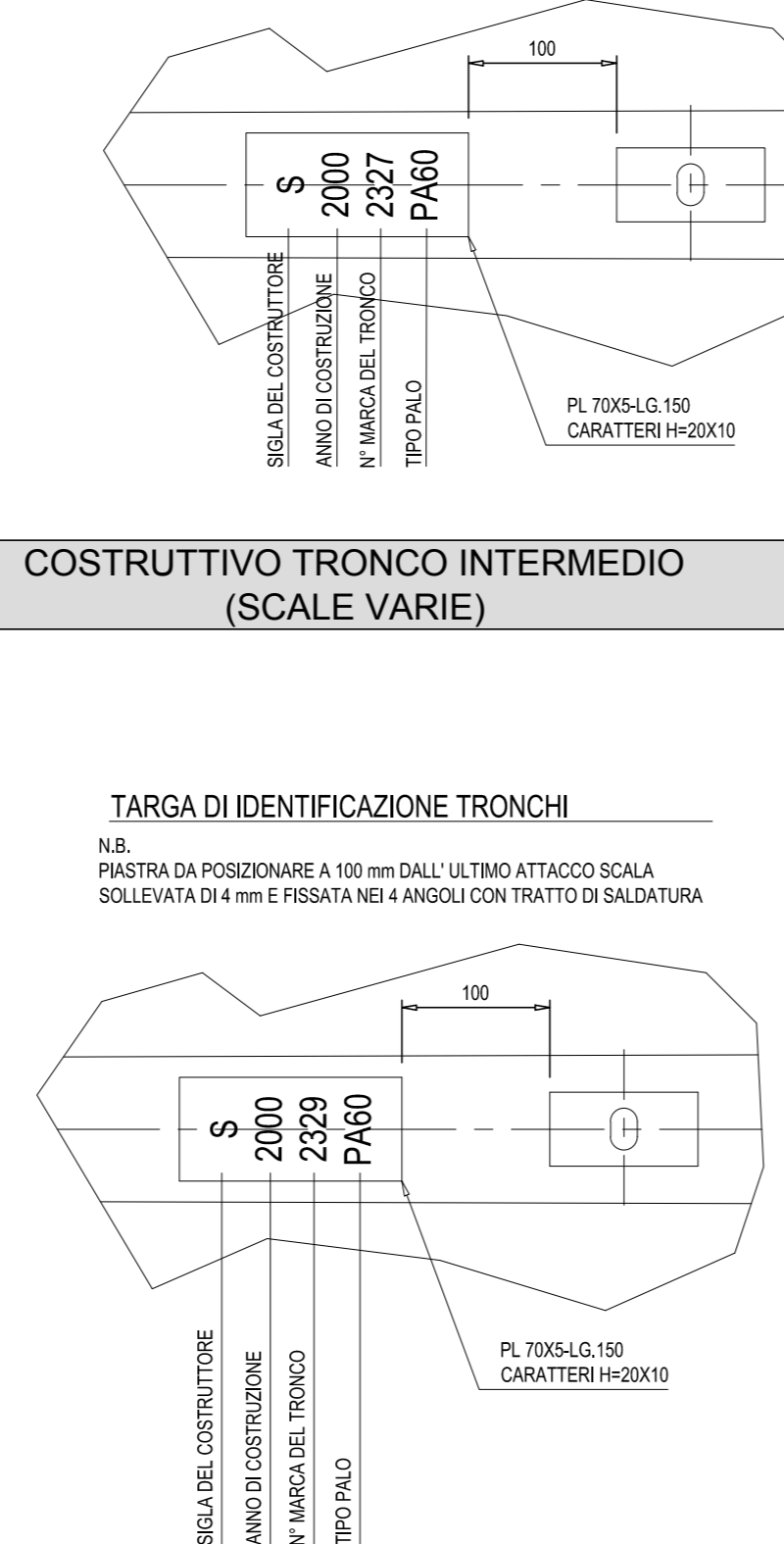
Costruttivo tronco intermedio (Scale varie)



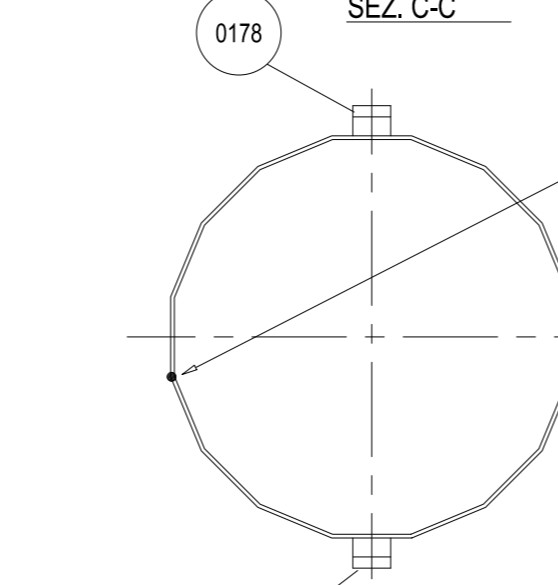
| POS. | DESCRIZIONE | QUALITA' | Q.TA' | PESO |
|--------|---------------------------------|----------|-------|--------------------------|
| TRONCO | Ø540x1070x200 ASP.120x120x11000 | FE 510 | 1 | 3307 |
| TARGA | PL.70X54xG.150 | FE 360 | 1 | 0.4 |
| 01 | CNP100-LG.50 | FE 360 | 6 | 3 |
| 0178 | PL.75X45xG.236 | FE 510 | 4 | 23.6 |
| | | | | PESO TOTALE ZINCATO (KG) |
| | | | | 3430 |

TARGA DI IDENTIFICAZIONE TRONCHI

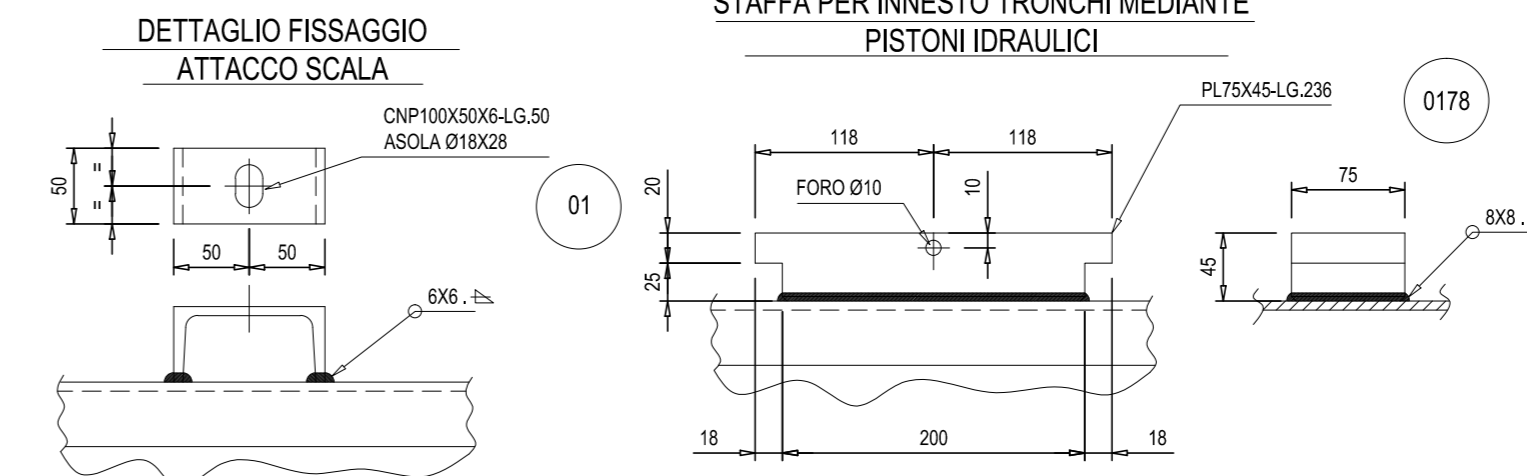
N.B. PIASTRA DA POSIZIONARE A 100 mm DALL'ULTIMO ATTACCO SCALA SOLLEVATA DI 4 mm E FISSATA NEI 4 ANGOLI CON TRATTO DI SALDATURA



SEZ. C-C



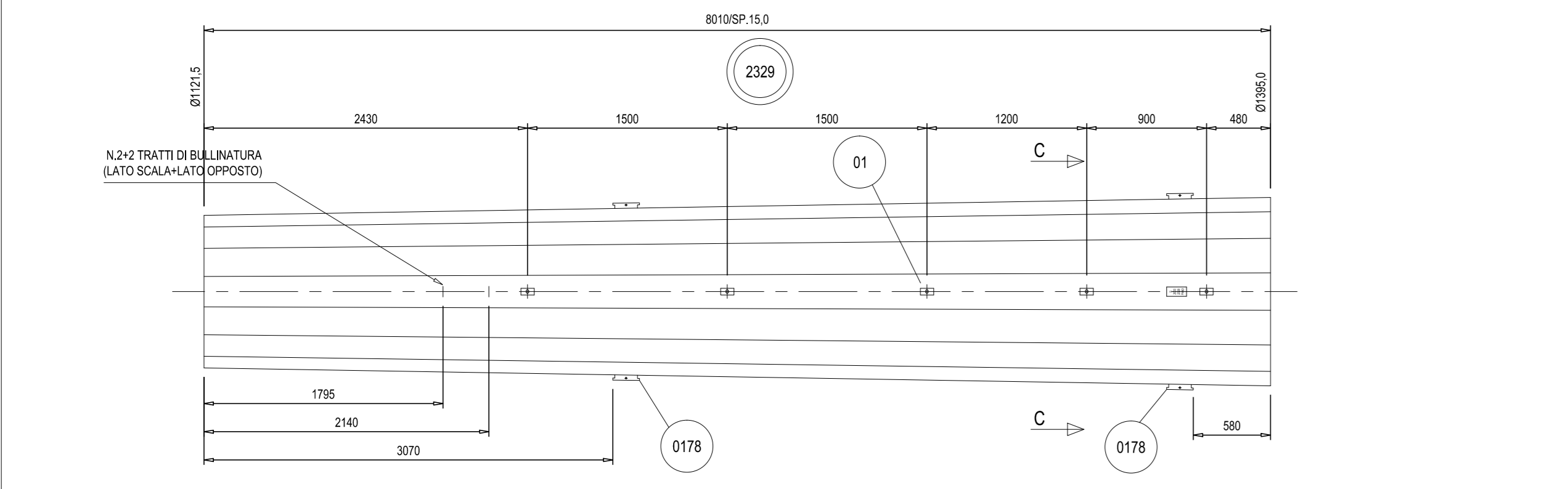
Costruttivo dettagli (Scale varie)



SOSTEGNO CONFORME ALLA SPECIFICA RFI LP/ITE165

| CATEGORICO | PROGRESSIVO |
|------------|-------------|
| 778 | 338 |

Costruttivo tronco intermedio (Scale varie)

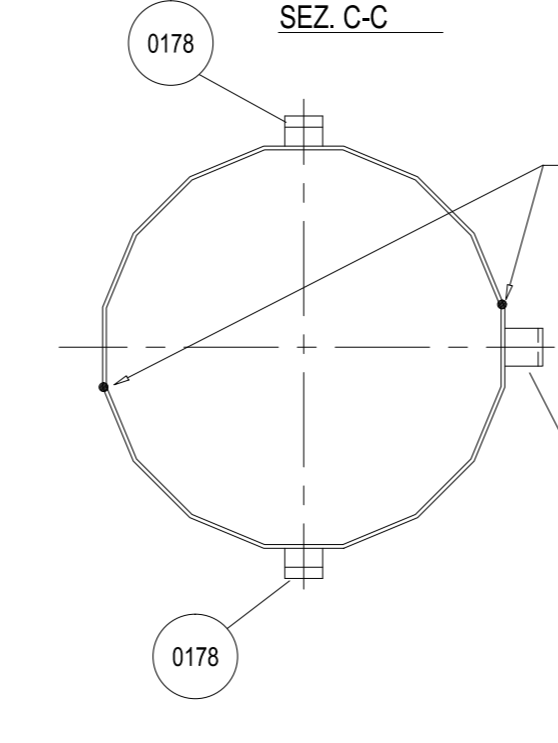


TARGA DI IDENTIFICAZIONE TRONCHI

N.B. PIASTRA DA POSIZIONARE A 100 mm DALL'ULTIMO ATTACCO SCALA SOLLEVATA DI 4 mm E FISSATA NEI 4 ANGOLI CON TRATTO DI SALDATURA

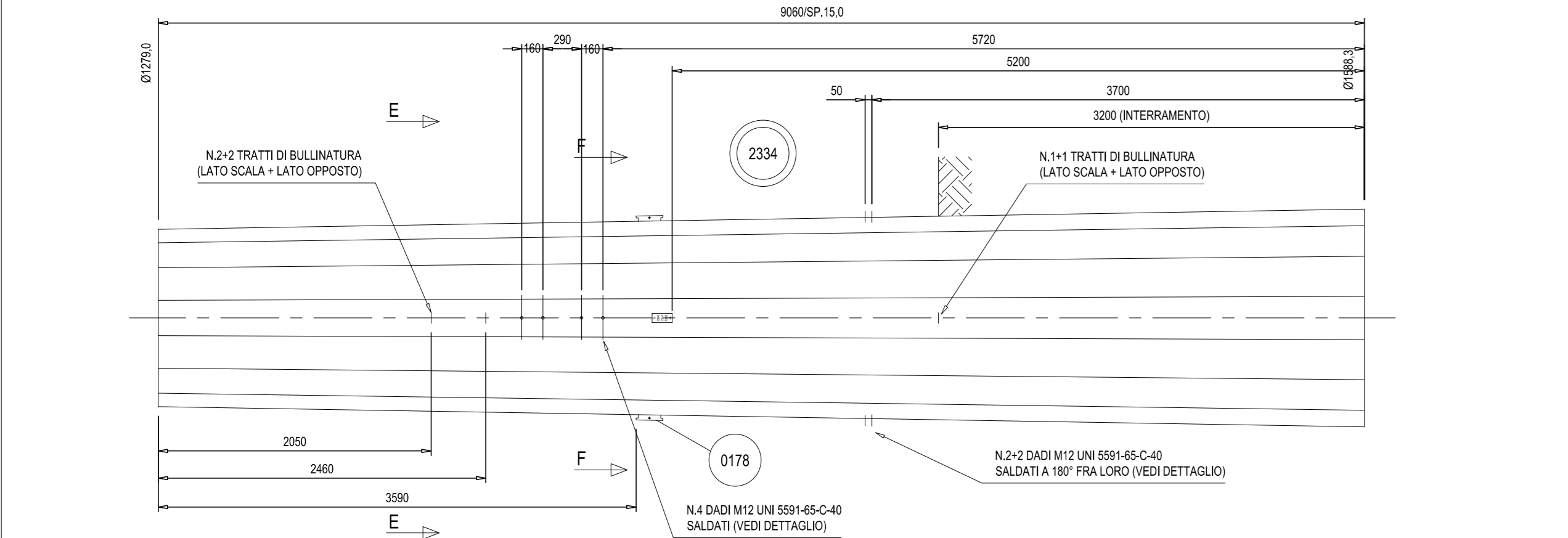


SEZ. C-C



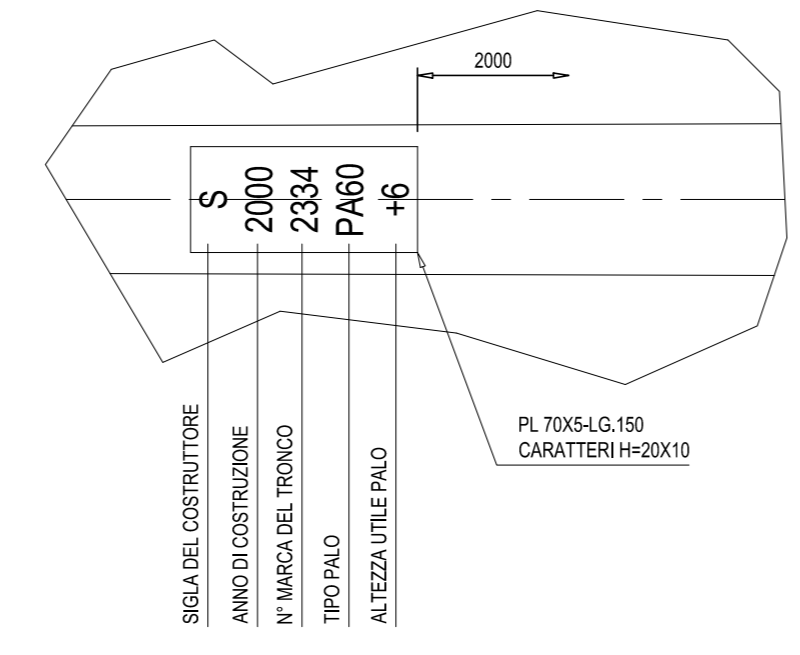
| POS. | DESCRIZIONE | QUALITA' | Q.TA' | PESO |
|--------|------------------------------|----------|-------|--------------------------|
| TRONCO | Ø1121x5813x5 ASP.15.0xG.8010 | FE 510 | 1 | 3659 |
| TARGA | PL.70X54xG.150 | FE 360 | 1 | 0.4 |
| 01 | CNP100-LG.50 | FE 360 | 5 | 2.5 |
| 0178 | PL.75X45xG.236 | FE 510 | 4 | 23.6 |
| | | | | PESO TOTALE ZINCATO (KG) |
| | | | | 3785 |

Costruttivo tronco di base (Scale varie)

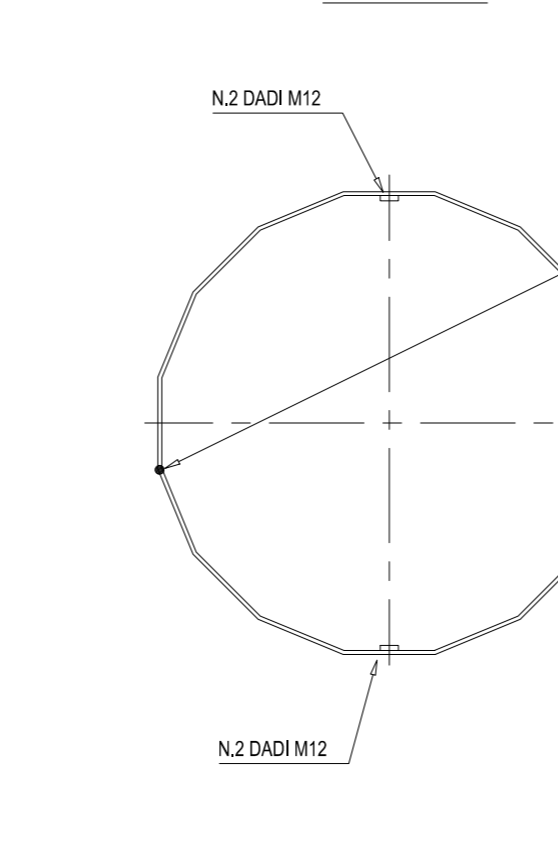


TARGA DI IDENTIFICAZIONE TRONCHI

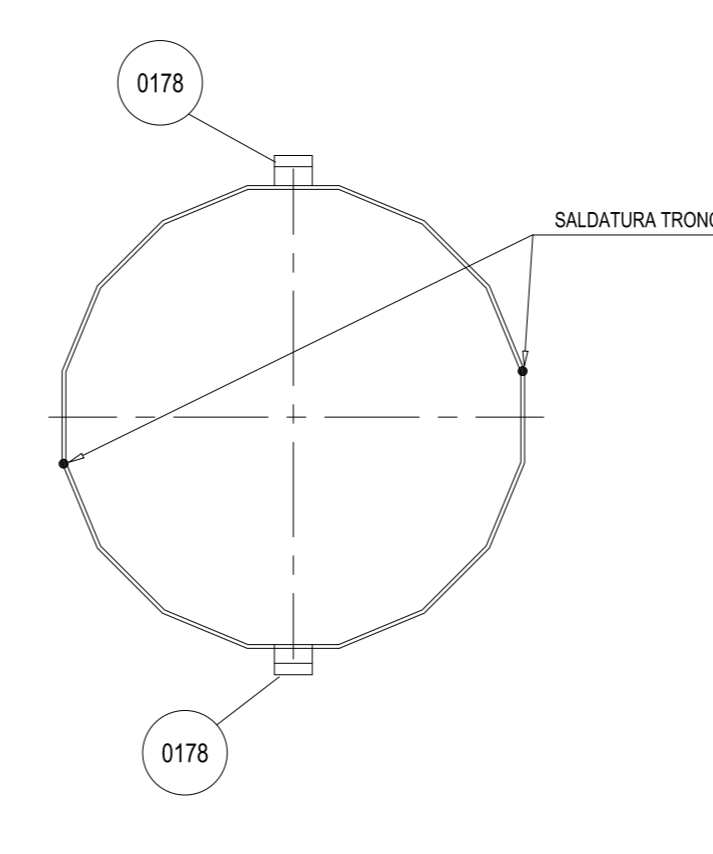
N.B. PIASTRA DA POSIZIONARE A 2000 mm DAL LIVELLO DEL SULLO SOLLEVATA DI 4 mm E FISSATA NEI 4 ANGOLI CON TRATTO DI SALDATURA



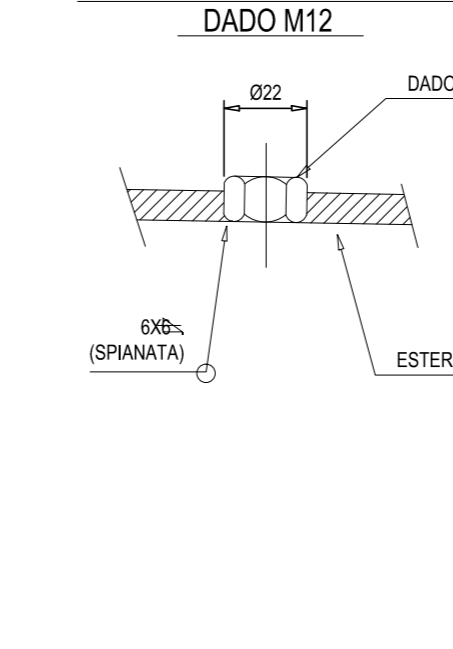
SEZ. E-E



SEZ. F-F



DETAGLIO SALDATURA DADO M12

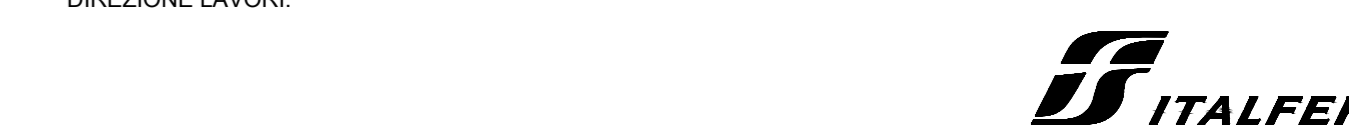


| POS. | DESCRIZIONE | QUALITA' | Q.TA' | PESO |
|----------|-------------------------------|----------|-------|--------------------------|
| TRONCO | Ø1170x1001580x58P.15.0xG.0000 | FE 510 | 1 | 4723 |
| TARGA | PL.70X54xG.150 | FE 360 | 1 | 0.4 |
| DADO M12 | UNI 5591-Ø5-C-Ø | --- | 8 | --- |
| 0178 | PL.75X45xG.236 | FE 510 | 2 | 11.8 |
| | | | | PESO TOTALE ZINCATO (KG) |
| | | | | 4880 |

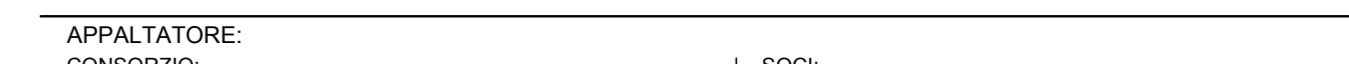
COMMITTEE:



DIREZIONE LAVORI:



APPALTAZIONE:



CONSORZIO:



PROGETTAZIONE:



MANDATARIA:



PROGETTO ESECUTIVO

ITINERARIO NAPOLI - BARI RADDOPPIO TRATTA APICE - ORSARA I LOTTO FUNZIONALE APICE - HIRPINIA

LINEE PRIMARIE

BRETTA DI ALIMENTAZIONE SSE HIRPINIA

STRUTTURE

Disegno costruttivo sostegno PA60+0 - Tav. 1 di 2

| APPALTAZIONE | DIRETTORE DELLA PROGETTAZIONE | PROGETTISTA |
|---|--|----------------------------------|
| Consorzio HIRPINIA AV A. Di Stefano - Tecnico Ing. Vincenzo Morillo 10/06/2020 | Il Responsabile integrazione fra le varie prestazioni specialistiche Ing. G. Casarini | NET ENGINEERING Ing. R. Zanon |

COMMESSA LOTTO FASE ENTE TIPO DOC. OPERA/DISCIPLINA PROG. REV. SCALA:

| | | | | | | | | | | | | | | | | | | | | | | | | | |
|---|---|---|---|---|---|---|---|---|---|---|---|---|---|---|---|---|---|---|---|---|---|---|---|---|---|
| I | F | 2 | 8 | 0 | 1 | E | Z | Z | B | Z | L | P | 0 | 2 | 0 | 0 | 0 | 3 | 9 | B | V | A | R | I | E |
|---|---|---|---|---|---|---|---|---|---|---|---|---|---|---|---|---|---|---|---|---|---|---|---|---|---|

| Rev. | Descrizione | Redatto | Data | Verificato | Data | Approvato | Data | Autorezzato Data |
|------|------------------------|--------------|------------|------------|------------|-----------------|------------|------------------|
| A | Emissione per consegna | G. Palermola | 21/03/2020 | L. Orsario | 21/03/2020 | T. Finocchietti | 21/03/2020 | Ing. R. Zanon |
| B | Emissione per stampa | G. Palermola | 10/06/2020 | L. Orsario | 10/06/2020 | T. Finocchietti | 10/06/2020 | |