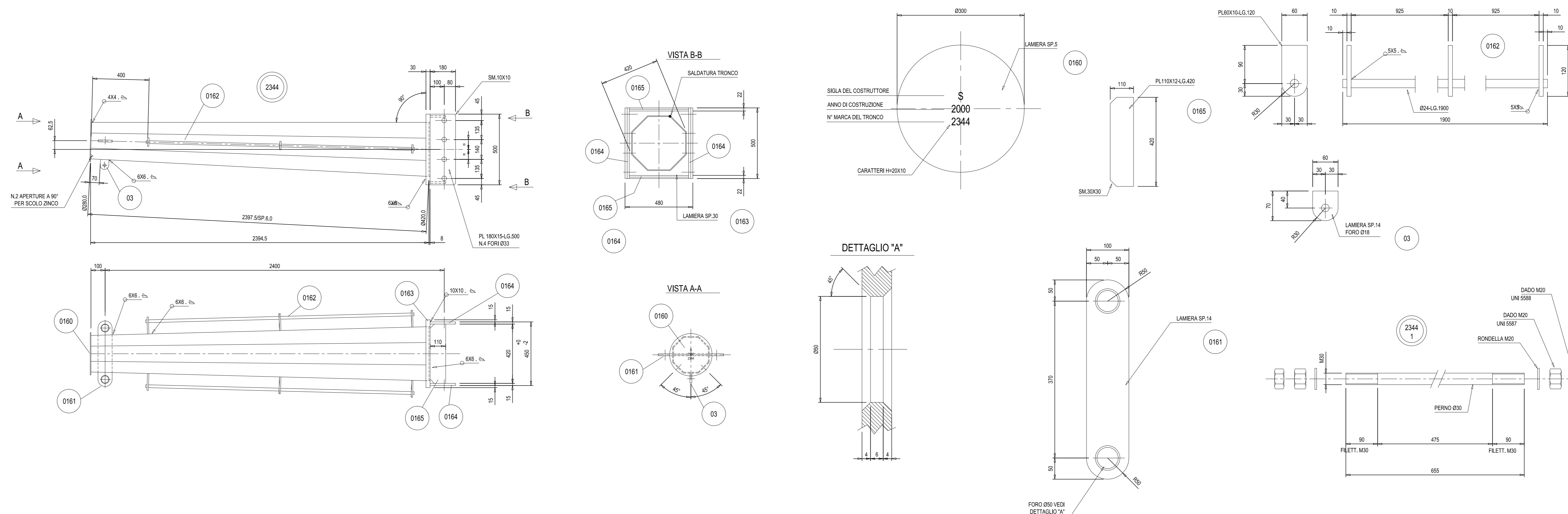


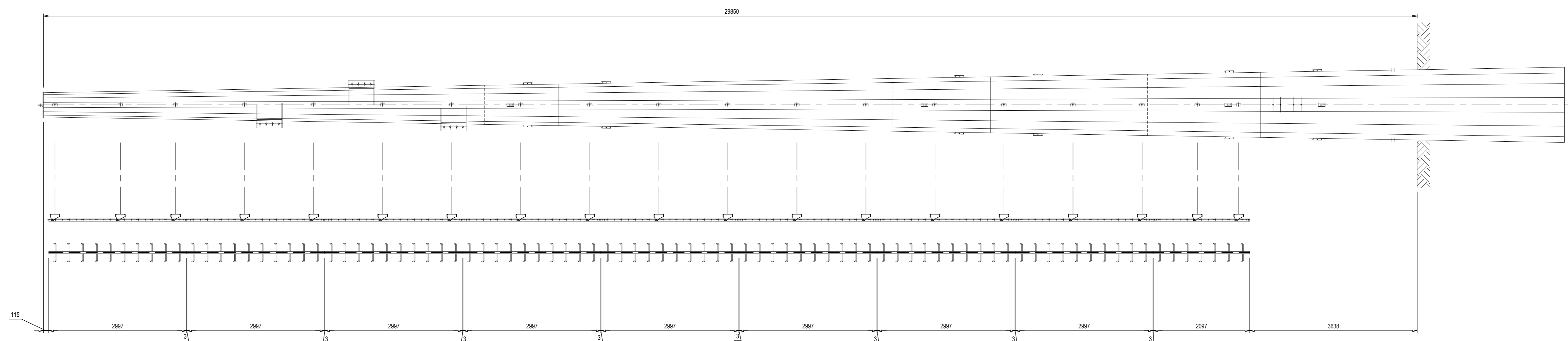
**Costruttivo Mensole
(Scale Varie)**

POS.	DESCRIZIONE	QUALITA'	Q.TA'	PESO		
03	TRONCO Ø300x140xS.P.A.L.G.2397.5	FE 510	1	124		
0160	PL 60X144.G.70	FE 510	1	0.4		
0160	PL Ø300 W.S.0	FE 500	1	2.8		
0161	LAMERA SP.14	FE 510	1	5.2		
0162	ATTACCO DI MANUFENDIONE	FE 510	2	10		
0163	LAMERA SP.30	FE 510	1	24		
0164	PL 180X145.G.500	FE 510	2	21		
0165	PL 110X124.G.420	FE 510	2	8.7		
PERNO Ø30xL.685				CLASSE 4.8	4	16
PESO TOTALE ZINCATO (KG)						228



**Costruttivo Scala
(Scala 1:50)**

MARCA	DESCRIZIONE	Q.TA'	PESO	
15601	TRONCO DI SCALA L.G.887	0	--	
15602	TRONCO DI SCALA L.G.1197	0	--	
15603	TRONCO DI SCALA L.G.1487	0	--	
15604	TRONCO DI SCALA L.G.2097	1	19	
15605	TRONCO DI SCALA L.G.2887	8	216	
15606	SCARPETTA	19	38	
15607	ANGOLARE DI BLOCCAGGIO	38	5.7	
15608	CONTROPIASTRA ANGOLARE DI BLOCCAGGIO	19	5.7	
15609	SESTO	18	5.4	
156010	FINE CORSA	2	0.3	
	BULLONE M12X50	38	3	
	BULLONE M16X40	19	2.5	
	BULLONE M16X60	38	5.1	
	BULLONE M16X85 COPPIO DADO	1	0.2	
	RONDELLA M12 SPESSORE 5	38	0.7	
	RONDELLA M16 SPESSORE 5	38	1.4	
	DADO PALNUT M12	38	--	
	DADO PALNUT M16	38	--	
PESO TOTALE ZINCATO (KG)				297.8

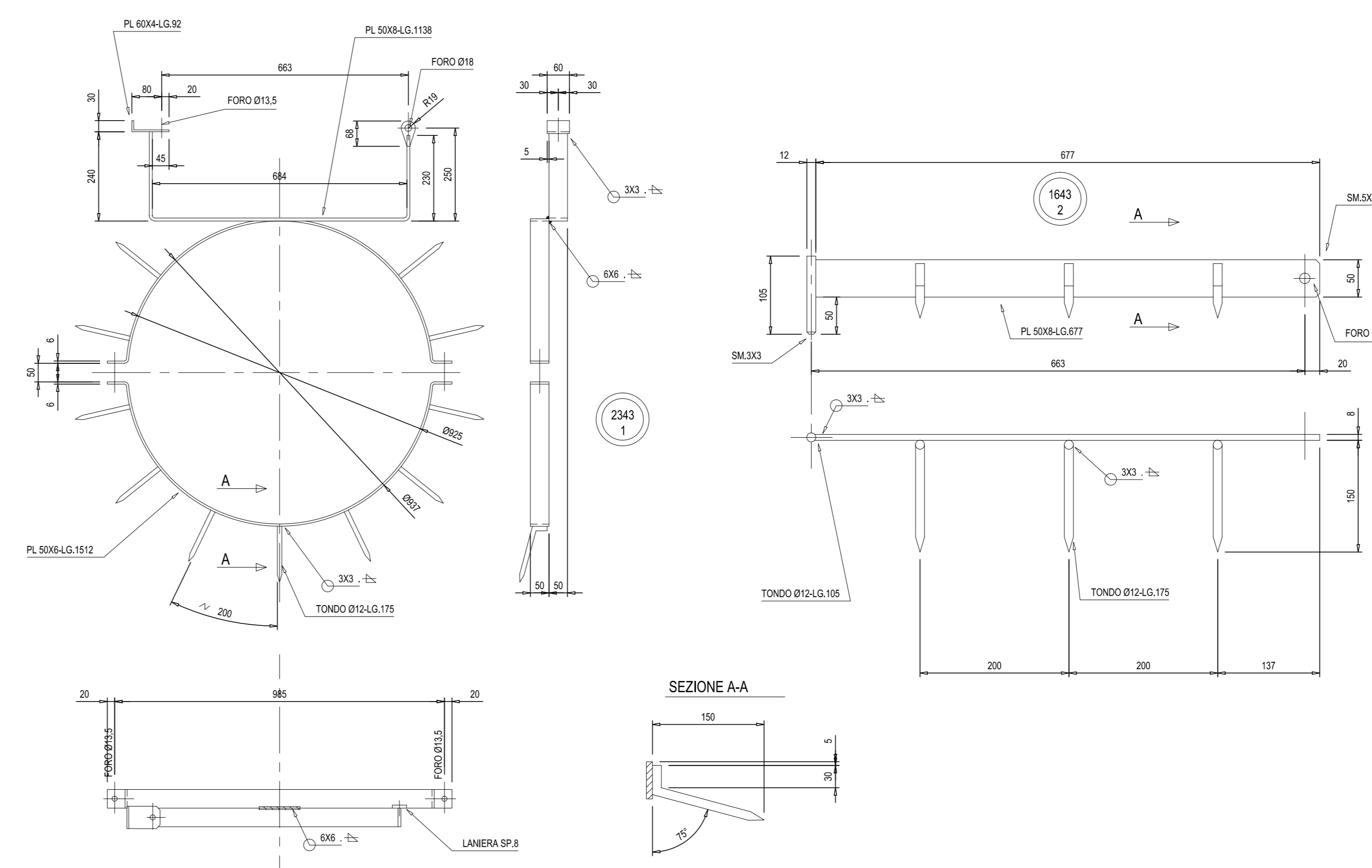
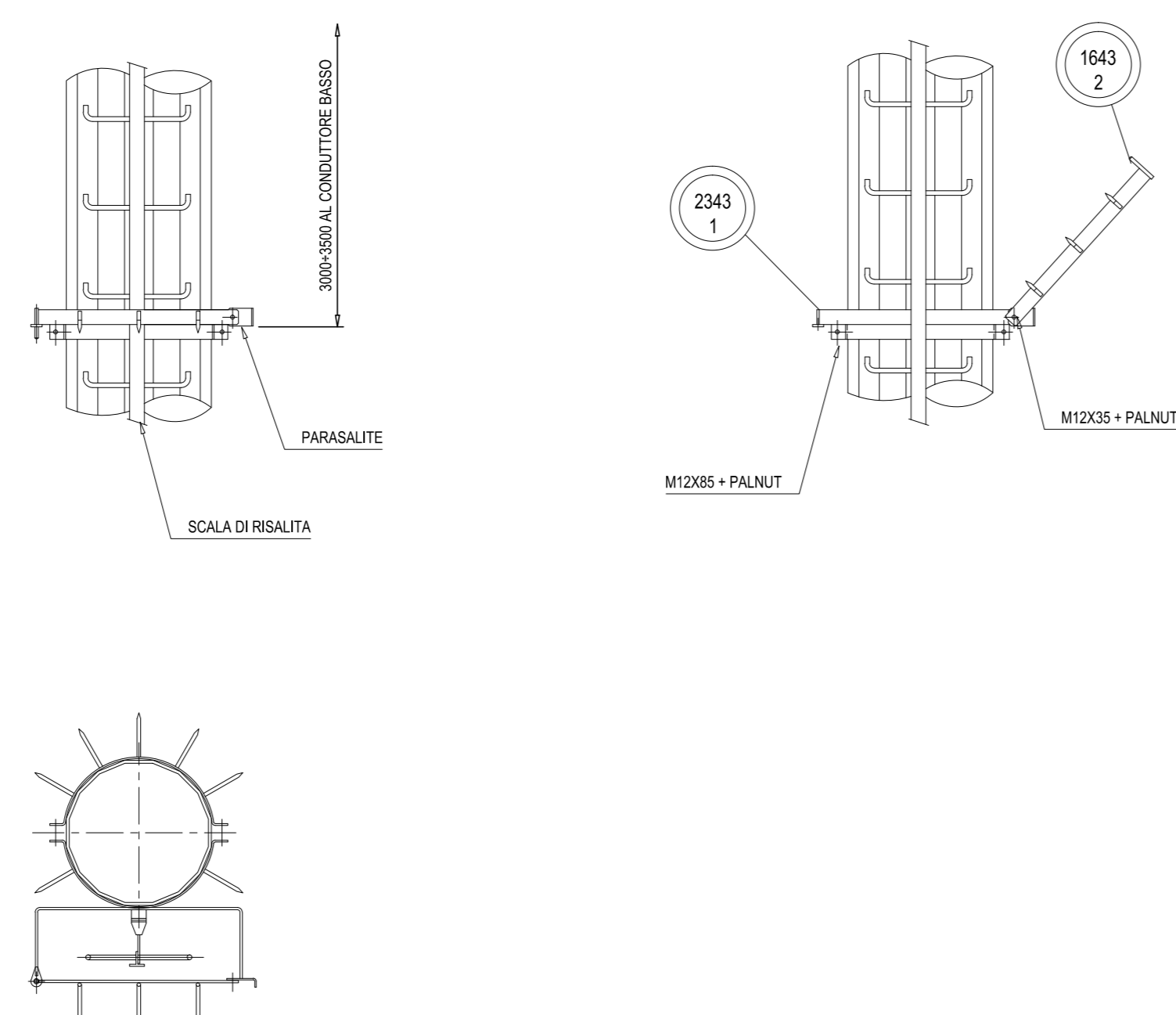


SOSTEGNO CONFORME ALLA SPECIFICA RFI LP/ITE165

CATEGORICO	PROGRESSIVO
776	338

**Costruttivo Dispositivo Antisalita
(Scale Varie)**

MARCA	DESCRIZIONE	Q.TA'	PESO	
2343-1	TELAI CENTRALE	1	11	
1643-2	BRACCIO SCALA	1	2.8	
--	VITE M12X50	1	--	
--	VITE M12X85	2	--	
--	RONDELLA M12 SP.5	3	--	
--	PALNUT M12	3	--	
PESO TOTALE ZINCATO (KG)				15



COMMITENTE:
RFI
GRUPPO FERROVIE DELLO STATO ITALIANE

DIREZIONE LAVORI:
ITALFERR
GRUPPO FERROVIE DELLO STATO ITALIANE

APPALTATORE:
HirpiniaAV

PROGETTAZIONE:
ROCKSOUL S.p.A. | **NETENGINEERING** | **Alpina** S.p.A.

PROGETTO ESECUTIVO

ITINERARIO NAPOLI - BARI
RADDOPPIO TRATTA APICE - ORSARA
LOTTO FUNZIONALE APICE - HIRPINIA
LINEE PRIMARIE
BRETTOLA DI ALIMENTAZIONE SSE HIRPINIA
STRUTTURE

APPALTATORE	DIRETTORE DELLA PROGETTAZIONE	PROGETTISTA
Consorzio HIRPINIA AV Il Direttore Tecnico Ing. Vincenzo Morillo 10/06/2020	Il Responsabile integrazione fra le varie prestazioni specialistiche Ing. G. Casarini	NETENGINEERING Ing. R. Zanoni

COMMESSA	LOTTO	FASE	ENTE	TIPO DOC.	OPERA/DISCIPLINA	PROGR.	REV.	SCALA:
IF28	01	E	ZZ	BZ	LP0200	040	B	VARIE

Rev.	Descrizione	Redatto	Data	Verificato	Data	Approvato	Data	Autorizzato Data
A	Emissione per consegna	G. Palagiano	21/03/2020	L. Orsano	21/03/2020	T. Finocchiaro	21/03/2020	Ing. R. Zanoni
B	Emissione per attivazione	G. Palagiano	10/06/2020	L. Orsano	10/06/2020	T. Finocchiaro	10/06/2020	