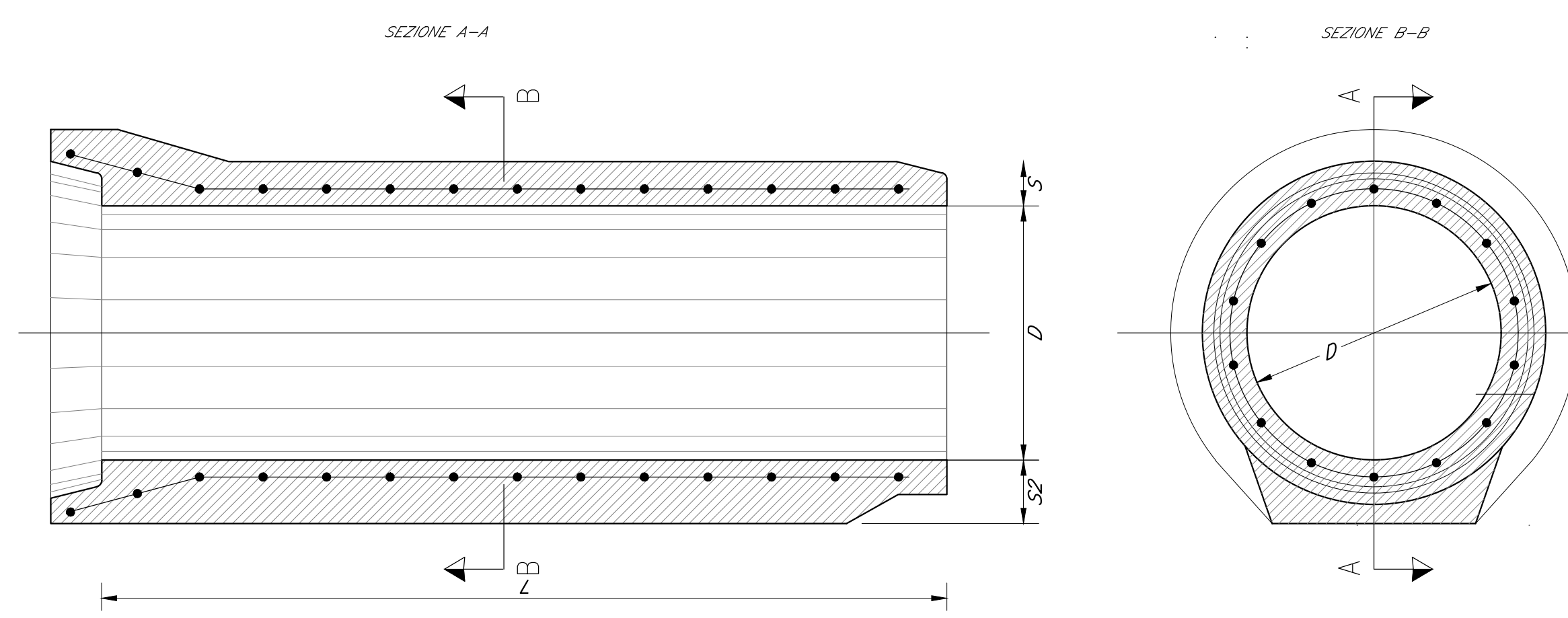


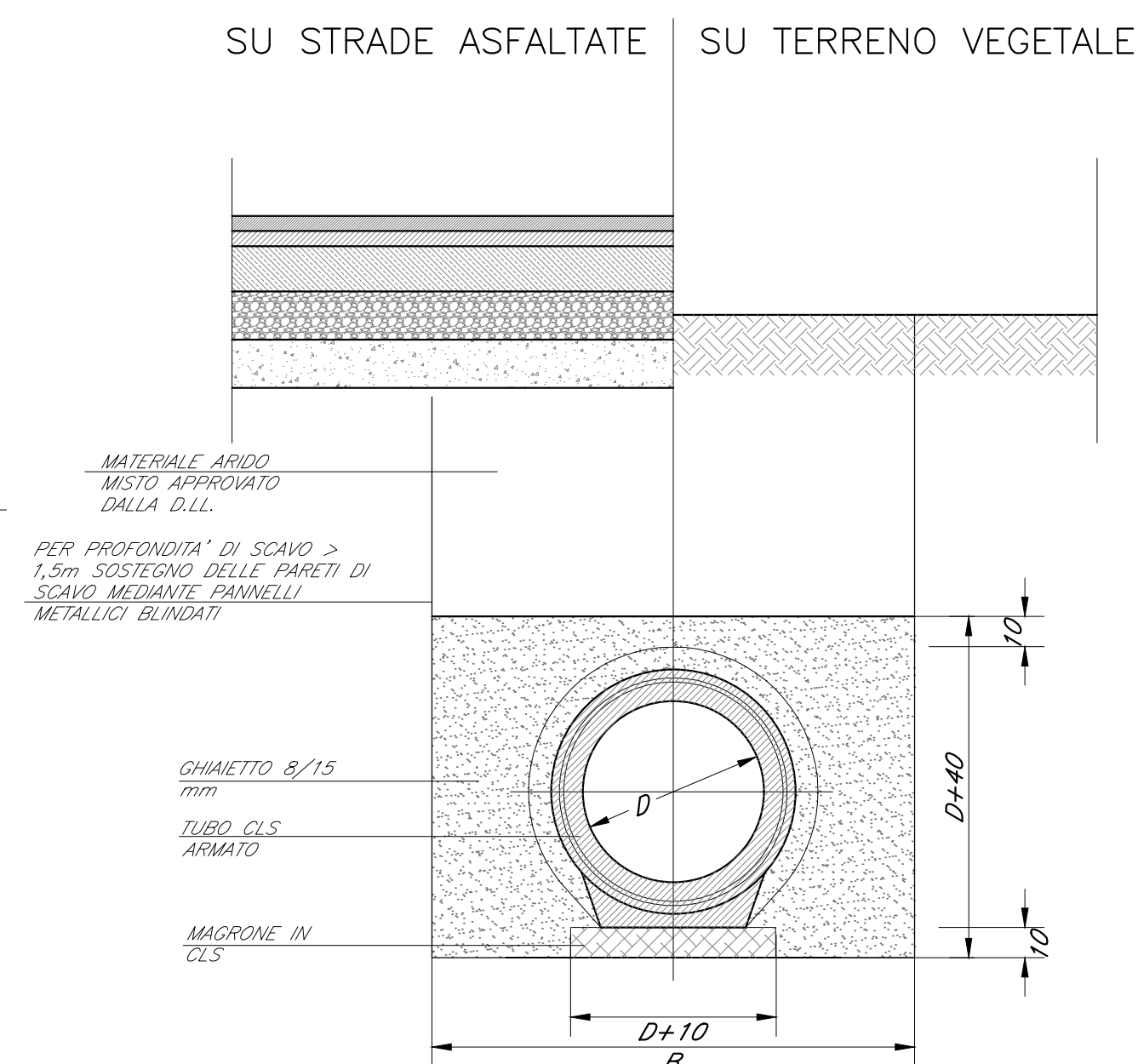
TUBAZIONE IN CAV A BASE PIANA CONFORME ALLA NORMA UNI EN 1916:2004
scala 1:20



CARATTERISTICHE TECNICHE TUBO CIRCOLARE A BASE PIANA						
DIAMETRO Ø	LUNGHEZZA STANDARD	SPESORE S	SPESORE S2	PESO	RECOMENDAZIONE (Classe di Resistenza)	CLASSE DI RESISTENZA SECONDO UNI EN 1916
mm	mm	mm	mm	kg	kg	kg/cm ²
100	200	110	108	2000	80	140

NOTA: LE DIMENSIONI E GLI SPESORI SONO INDICATE

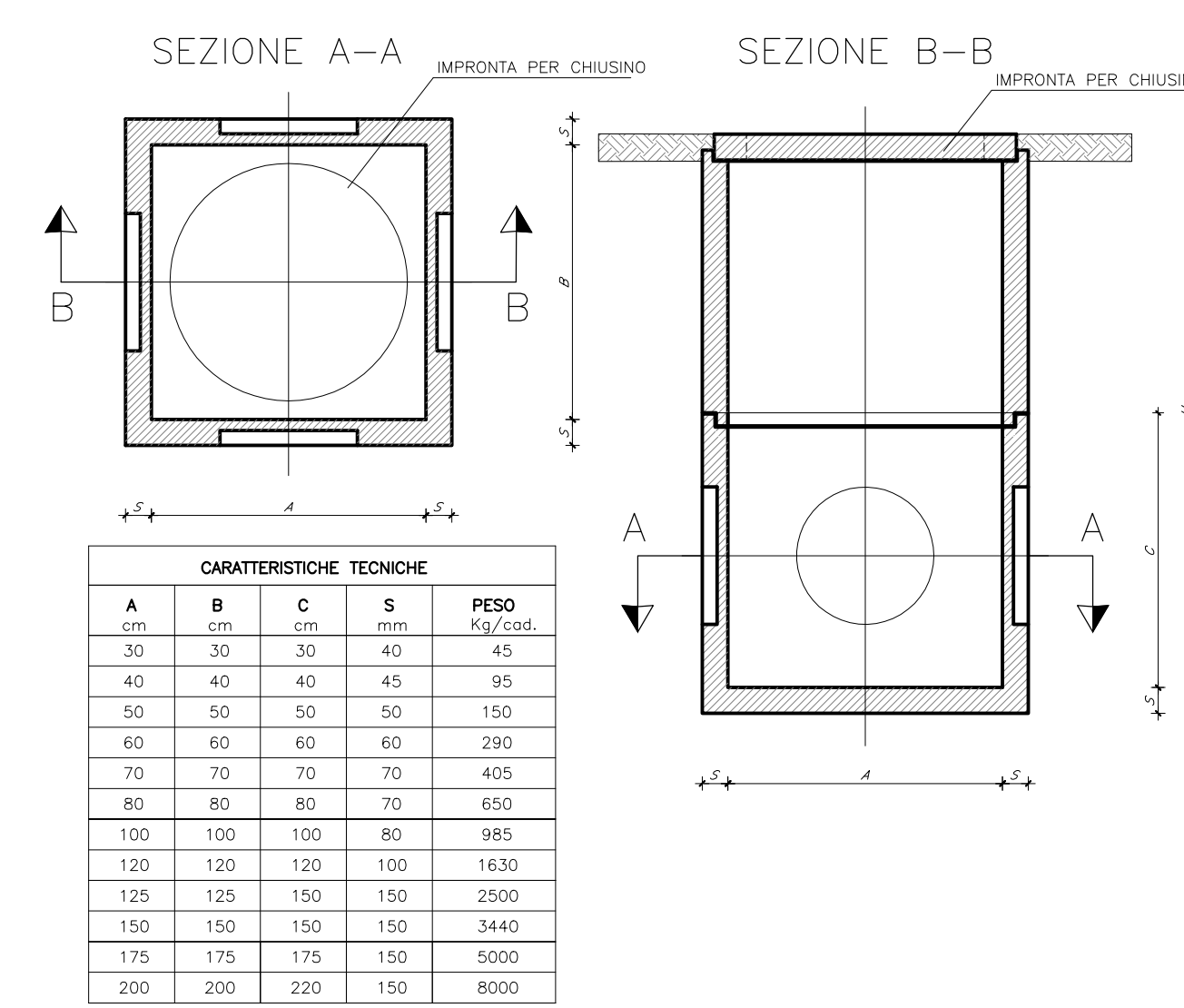
SEZIONE TIPO DI POSA PER TUBAZIONI DI FOGNATURA IN CAV
SU STRADE ASFALTATE SU TERRENO VEGETALE



D (cm)	B (cm)
100	200

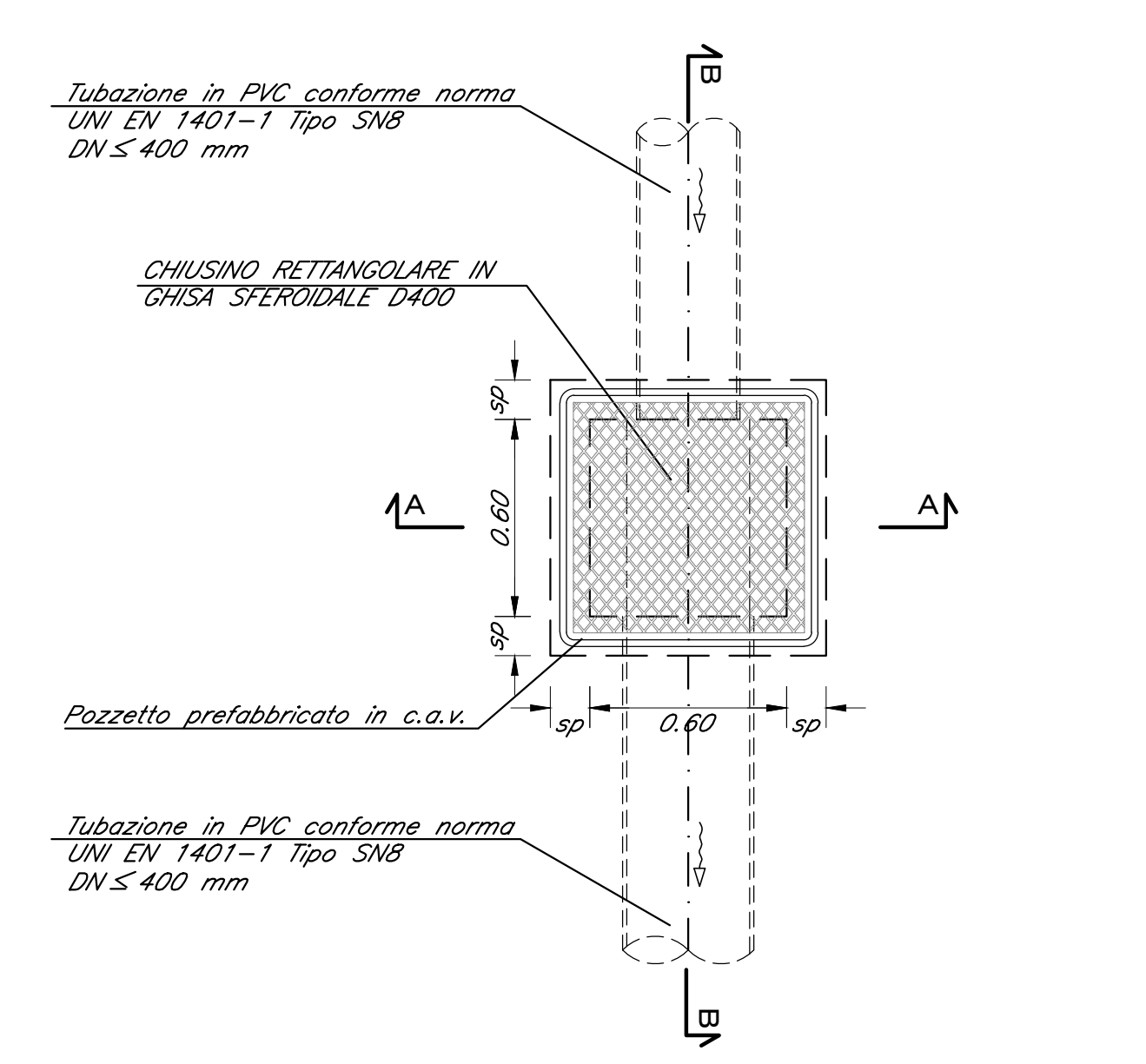
NOTA: LE SCARPE DELLO SCAVO DOVRANNO ESSERE VALUTATE IN FUNZIONE DELLE CARATTERISTICHE DEI TERRENI SUL POSTO

POZZETTO PREFABBRICATO IN CAV (P)

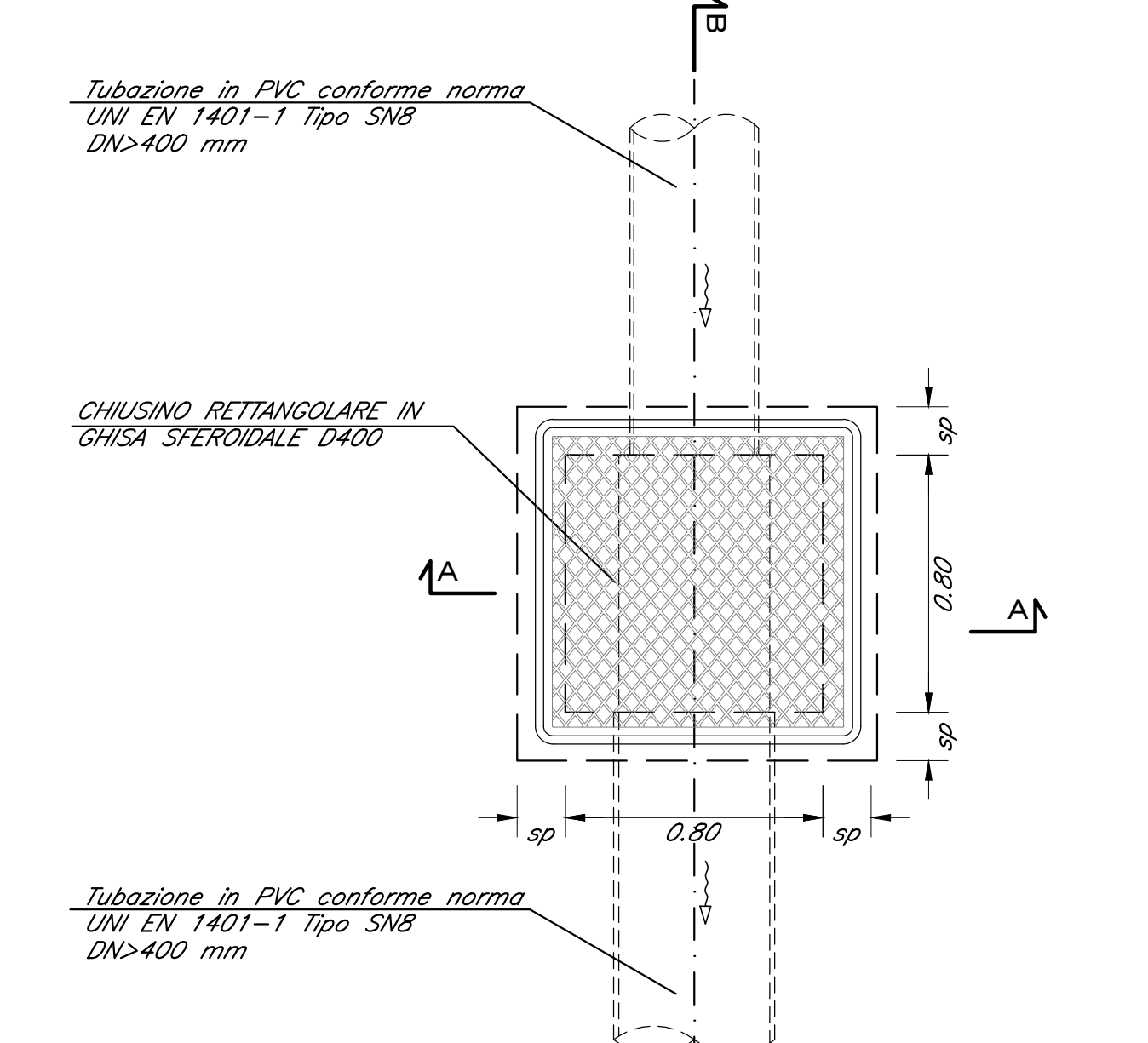


CARATTERISTICHE TECNICHE				
A	B	C	S	PESO
100	100	100	80	450
120	120	120	100	600
150	150	150	120	900
200	200	200	150	1500
250	250	250	200	2500
300	300	300	250	3500
400	400	400	350	5500
500	500	500	450	8000

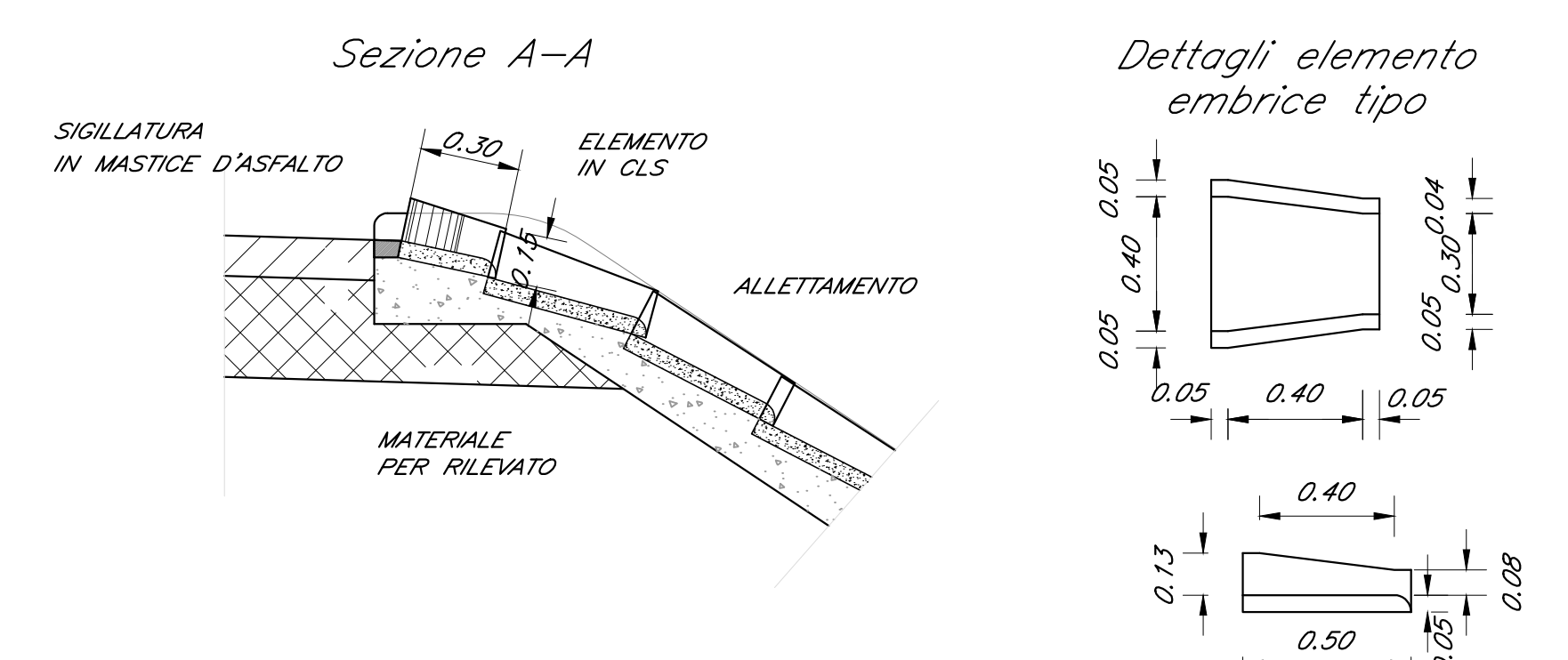
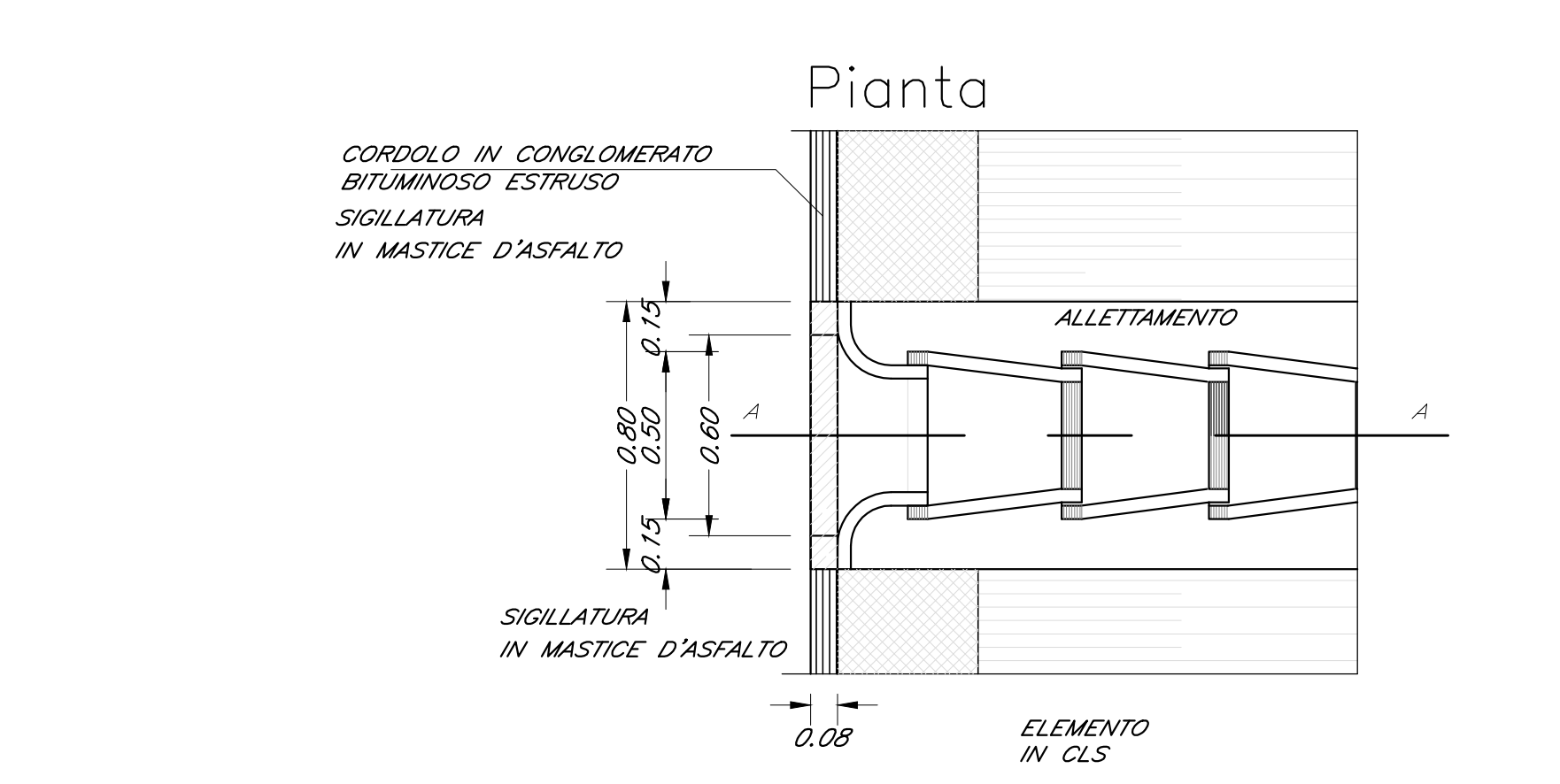
PARTICOLARE POZZETTO PER DN ≤ 400 mm



PARTICOLARE POZZETTO PER DN > 400 mm



DETTAGLIO ATTACCO EMBRICE A MONTE DEL RILEVATO

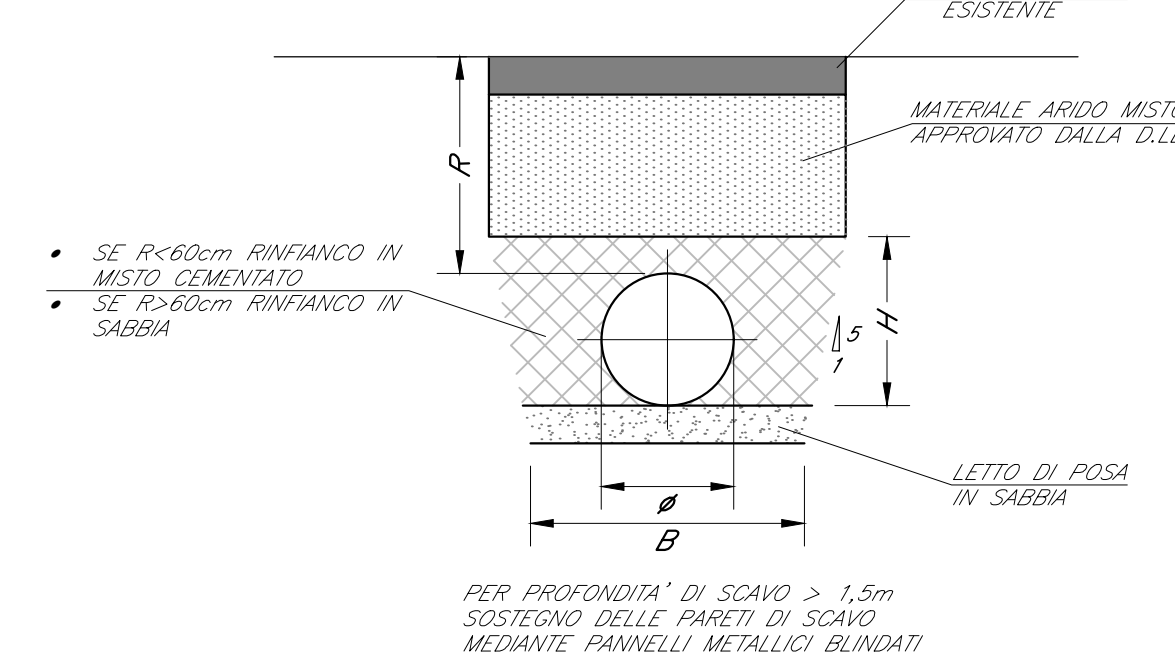


TUBO IN PVC S1NB-SDR 34 (NORME UNI EN 1401-1:2019)
scala 1:20

CARATTERISTICHE TECNICHE		
Ø	SPESORE S	PESO
mm	mm	kg/m
110	3,2	1,67
125	3,7	2,17
160	4,7	3,44
200	5,9	5,39
250	7,3	8,54
315	9,2	13,20
400	11,7	21,40
500	14,6	33,40
630	18,4	53,00
800	23,3	88,00

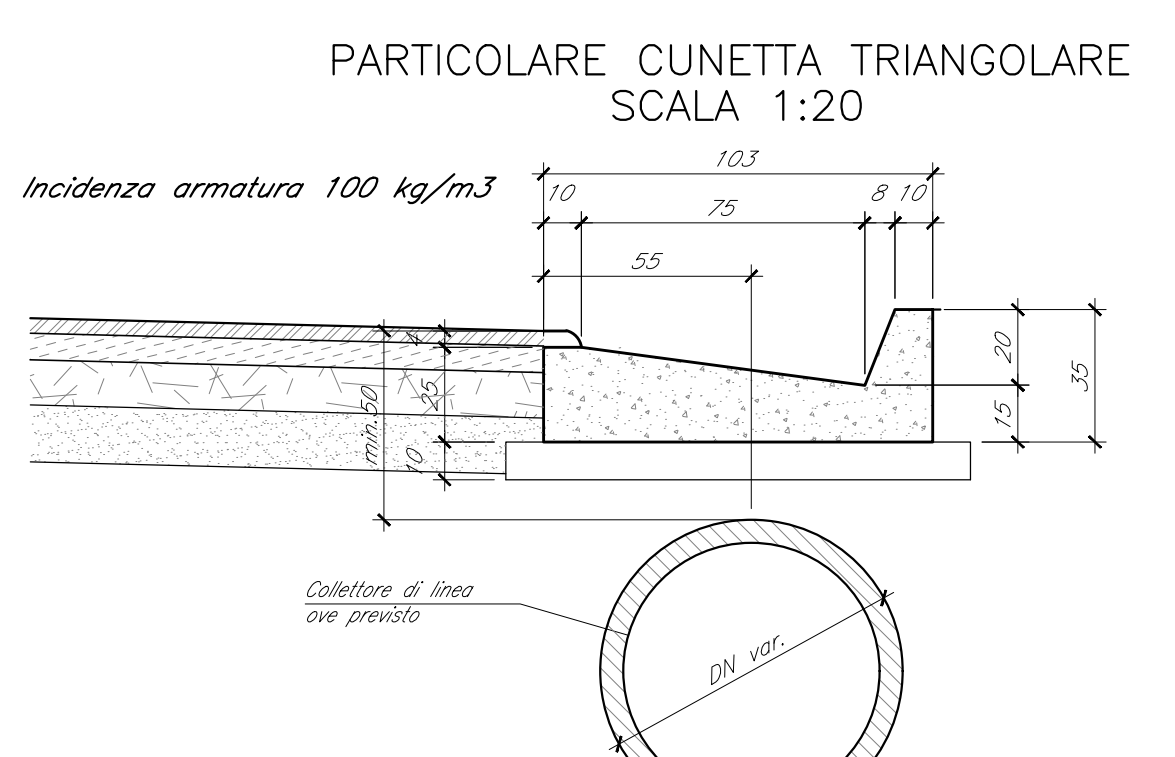
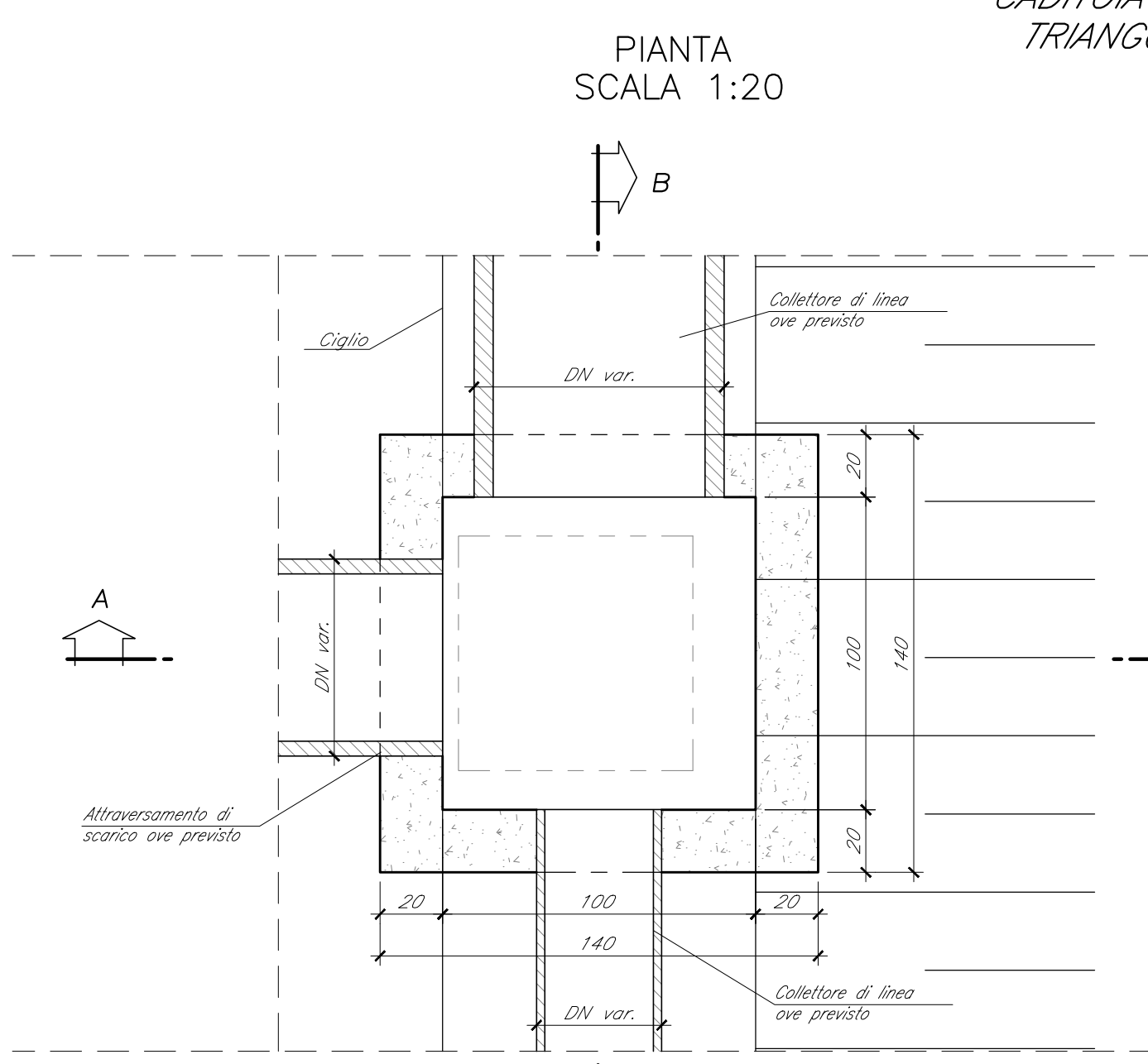


SEZIONE TIPO DI SCAVO E POSA TUBAZIONI IN PVC

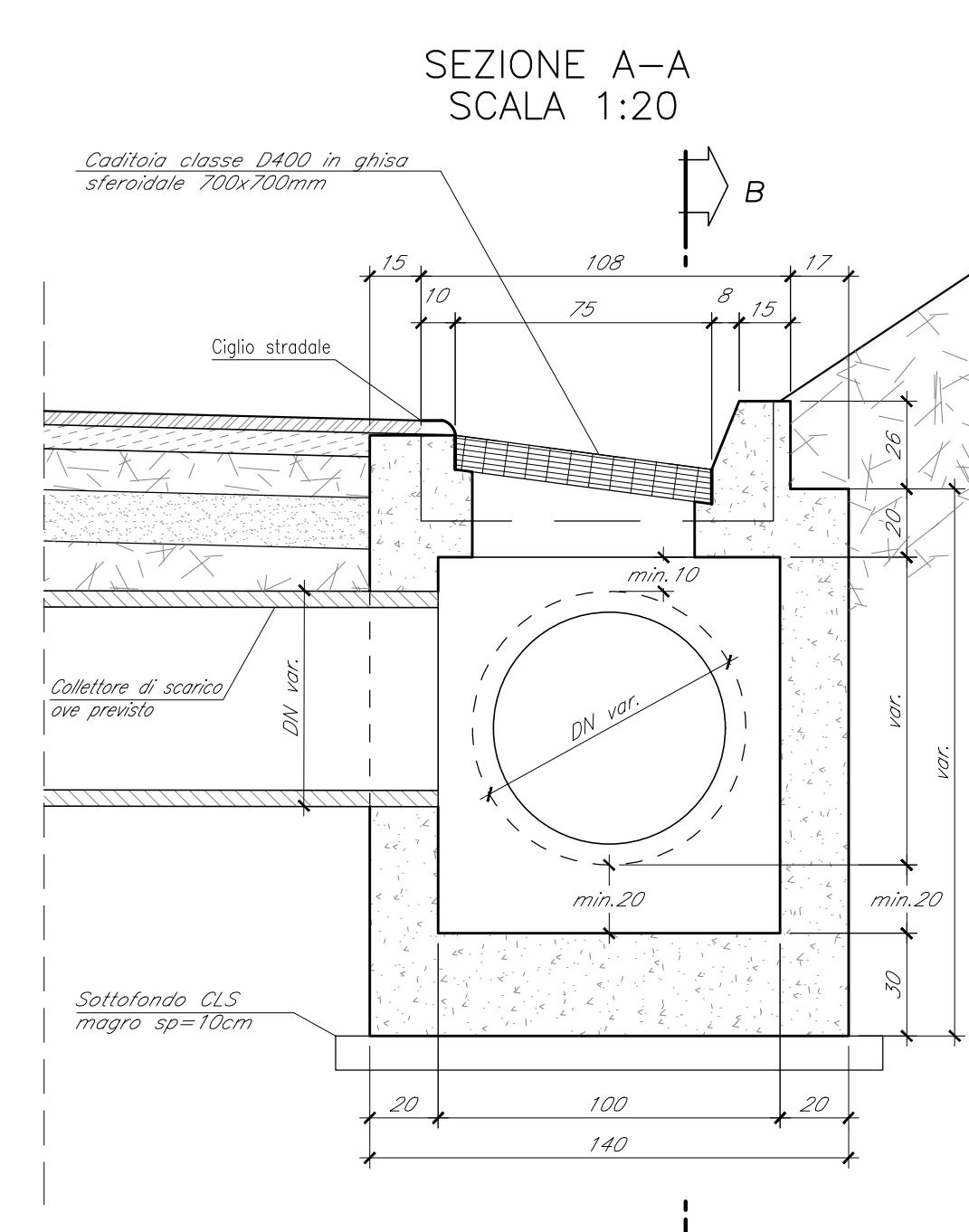


Ø	A	B	H
110	80	40	140
125	90	45	155
160	110	55	195
200	140	70	250
250	175	90	315
315	220	115	390
400	280	150	490
500	350	190	620
630	440	240	780

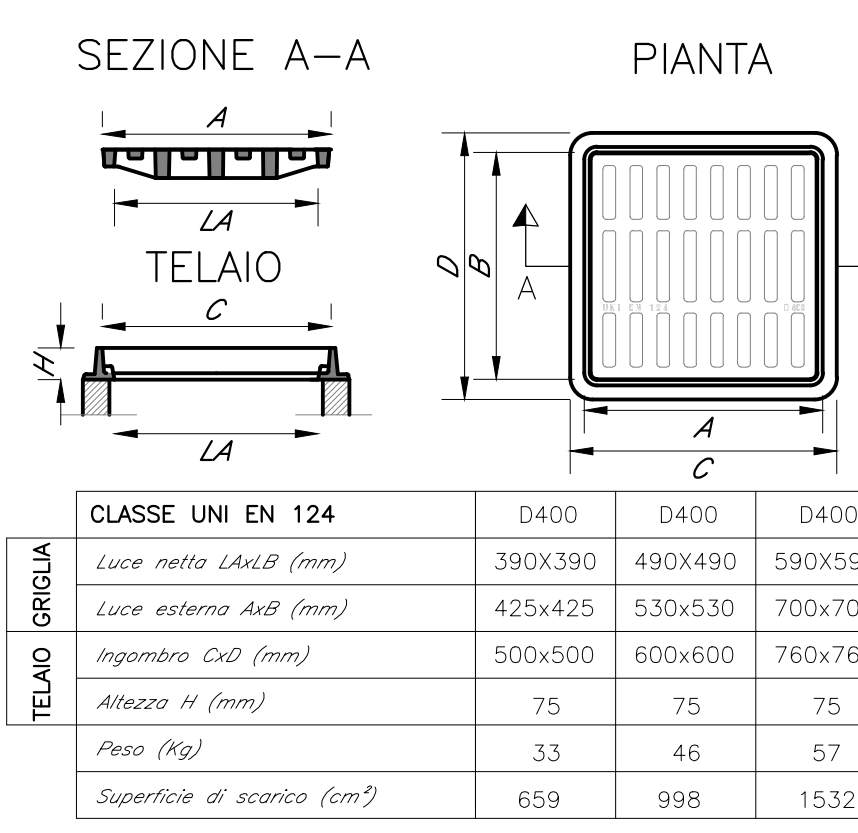
CADITOIA TIPO RACCORDO FRA CUNETTA TRIANGOLARE E CONDOTTA FOGNARIA



SEZIONE A-A SCALA 1:20

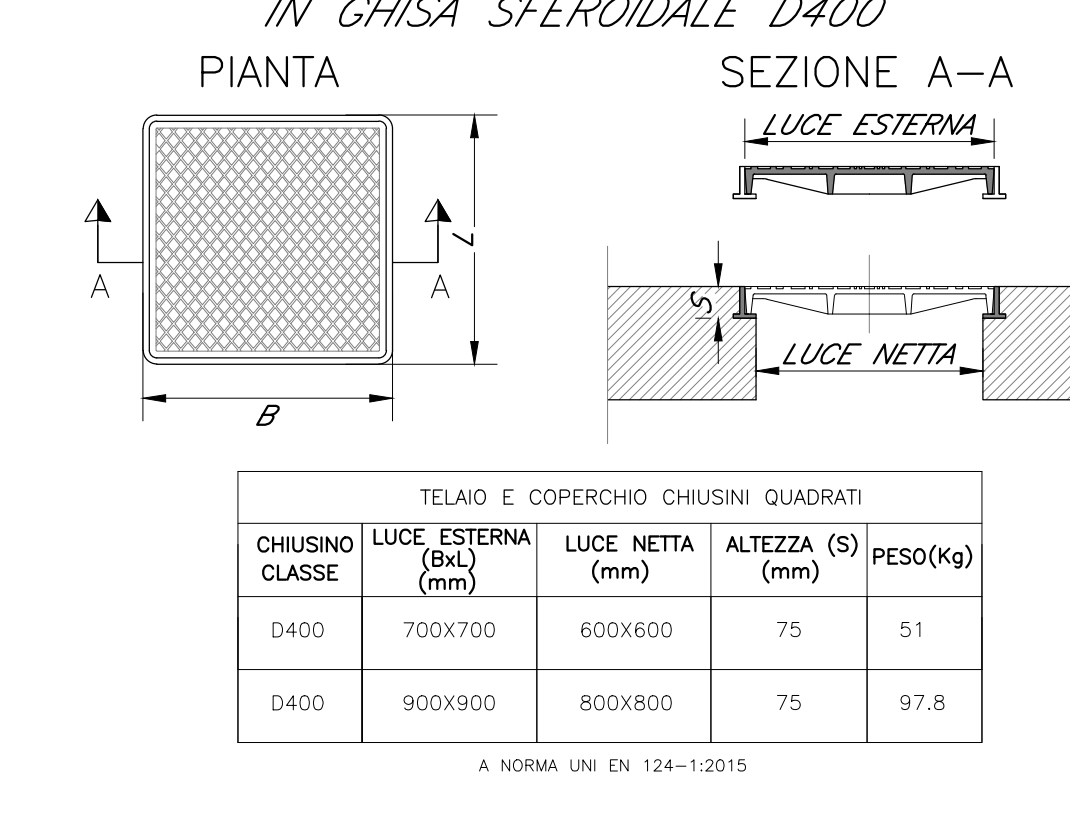


CADITOIA STRADALE TIPO QUADRA AD ASOLE IN GHISA D400



CLASSE UNI EN 124	D400	D400	D400
Luce netta LxS (mm)	390x390	480x480	580x580
Luce esterna LxS (mm)	425x425	530x530	700x700
Altezza H (mm)	500x500	600x600	760x760
Altezza h (mm)	75	75	75
Peso (kg)	33	46	57
Superficie di scarico (cm ²)	150	196	252

CHIUSINO E TELAIO RETTANGOLARE IN GHISA SFERODIALE D400



CHIUSINO CLASSE	TELAIO E COPERTINO CHIUSI QUADRATI		
	LUCE ESTERNA (mm)	LUCE NETTA (mm)	ALTEZZA (S) (mm)
D400	700x700	600x600	75
D400	800x800	800x800	75

PARTICOLARE CANALETTA GRIGLIATA (CG)
scala 1:20

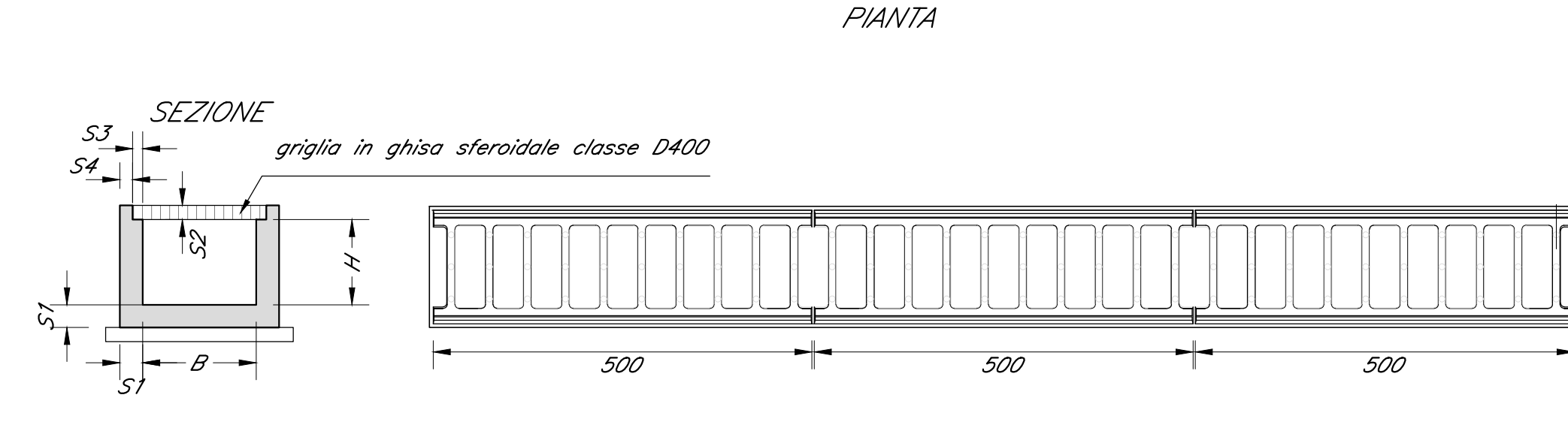
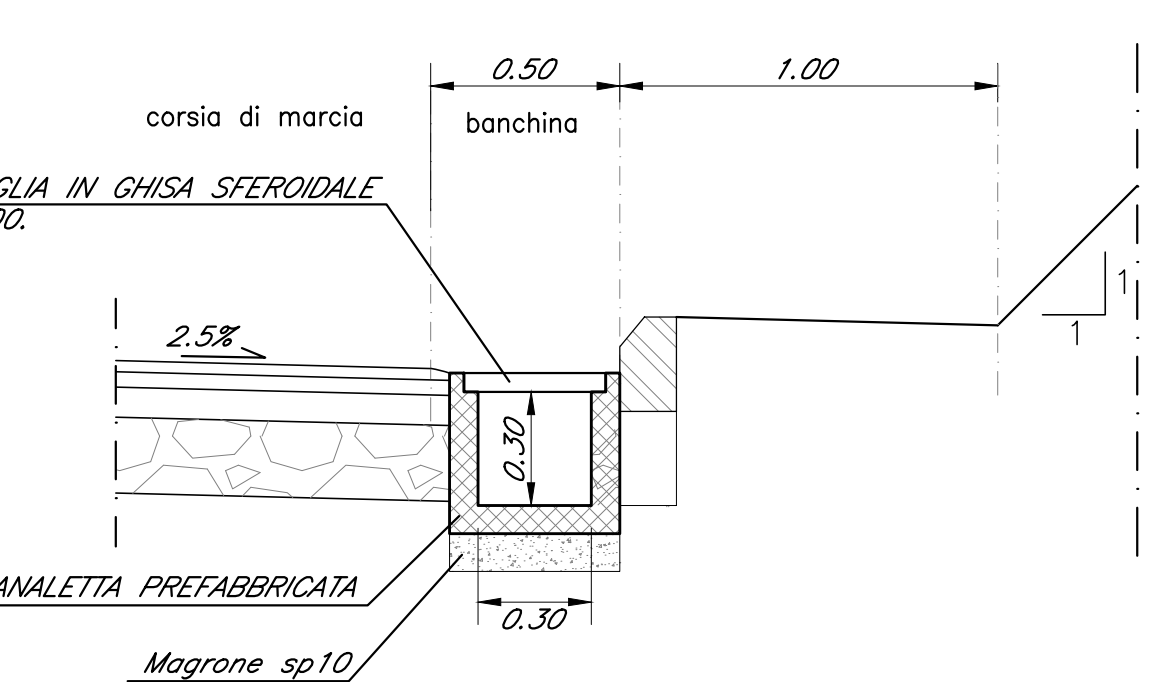


TABELLA DIMENSIONI CANALETTE GRIGLIATE CARRABILI							
Ø (cm)	H (cm)	S1 (cm)	S2 (cm)	S3 (cm)	S4 (cm)	griglia 100/m ²	CODICE
30	30	12,5	5	3,5	9	72	CG1
40	40	12,5	5	3,5	9	90	CG2
50	50	12,5	5	3,5	9	110	CG3



PARTICOLARE CANALETTA RETTANGOLARE NON BEOLATA/BEOLATA (CR)
scala 1:20

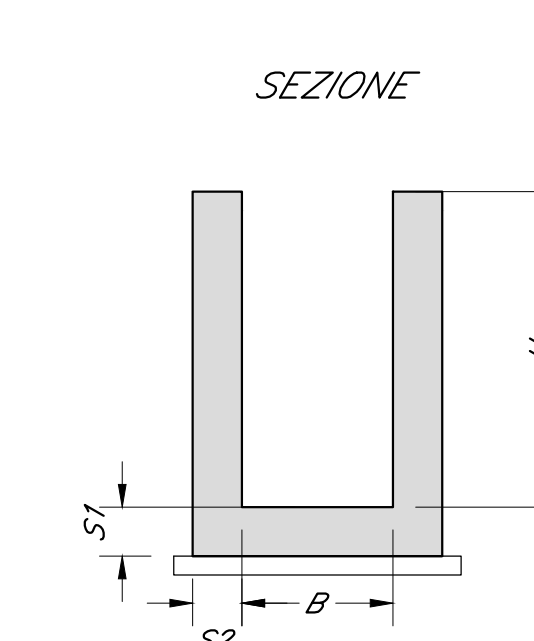


TABELLA DIMENSIONI CANALETTE RETTANGOLARI				
Ø (cm)	H (cm)	S1 (cm)	S2 (cm)	CODICE
30	30	12,5	12,5	CR1
40	40	12,5	12,5	CR2
50	50	12,5	12,5	CR3

FOSSO RIVESTITO CON MATERASSI RENO (FR) CON SCAVO < 1m

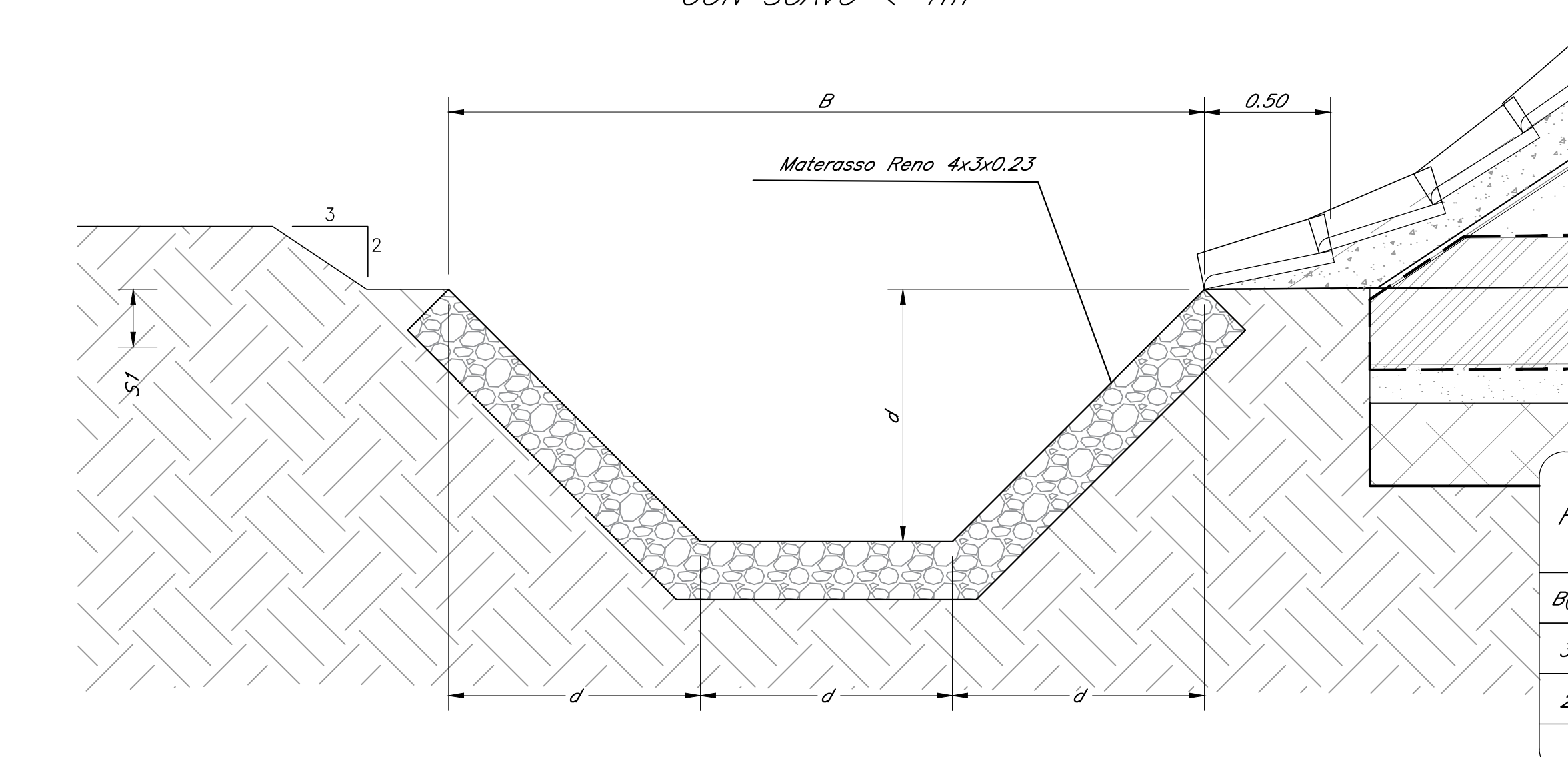
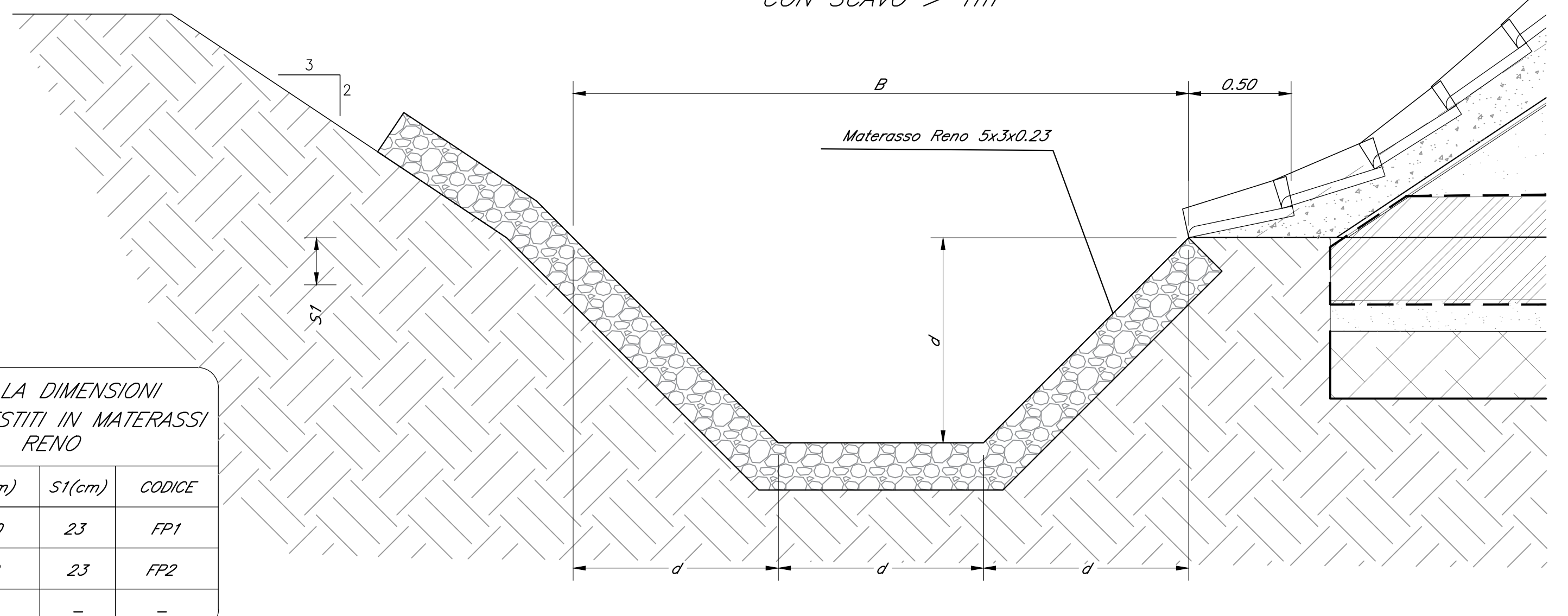


TABELLA DIMENSIONI FOSSI RIVESTITI IN MATERASSI RENO			
B (cm)	d (cm)	S1 (cm)	CODICE
300	100	23	FR1
210	70	23	FR2
-	-	-	-

FOSSO RIVESTITO CON MATERASSI RENO (FR) CON SCAVO > 1m



COMMITTENTE: **RFI** RETE FERROVIARIA ITALIANA
GRUPPO FERROVIE DELLO STATO ITALIANO

DIREZIONE LAVORI: **ITALFERR** GRUPPO FERROVIE DELLO STATO ITALIANO

APPALTATORE: **HirpiniaAV** SOCI: **salini Impregilo** **ASTALDI**

PROGETTAZIONE: **RockSoul** MANAGERIALE: **NET ENGINEERING** **Alpina**

PROGETTO ESECUTIVO

ITINERARIO NAPOLI - BARI
RADDOPPIO TRATTA APICE - ORSARA
IL LOTTO FUNZIONALE APICE - HIRPINIA
VIABILITÀ
GENERALE

Particolari costruttivi idraulici

APPALTATORE Consorzio Hirpinia AV E. Cassano Tecnico Via V. Veneto 10 80020114	DIRETTORE DELLA PROGETTAZIONE Il Responsabile Integratore in cantiere previdente responsabile Ing. G. Cassano	PROGETTISTA NET ENGINEERING Ing. G.T. Thiel-Huyt
--	--	---

COMMESSA LOTTO FASE ENTE TIPO DOC. OPERA/DISCIPLINA PROG. REV. SCALA:

I F 281 01 E ZI BZ N V 0 0 0 0 0 0 4 A VARIE

Rev.	Descrizione	Redatto	Data	Verificato	Data	Approvato	Data	Autore/Date
1	Emissione per stampa	E. Cassano	20/03/24	E. Cassano	20/03/24	F. Procaccioli	20/03/24	Ing. F. Procaccioli

File: IF281EZZBZNV000004A.dwg n. Elab.: 1011