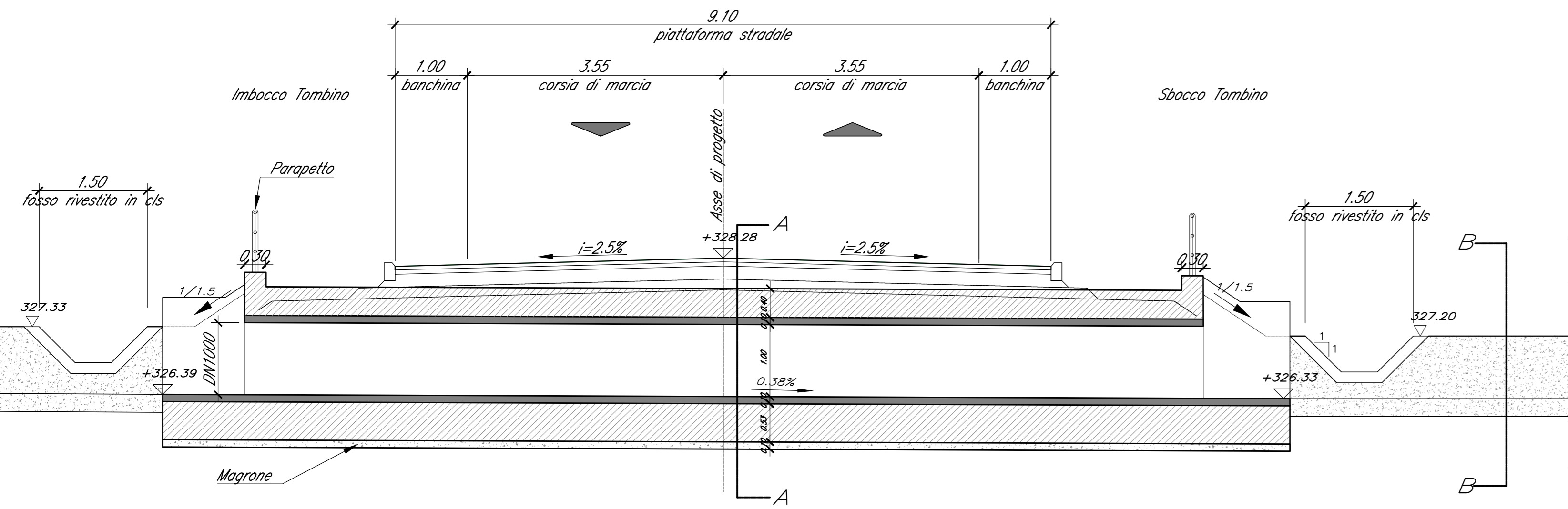
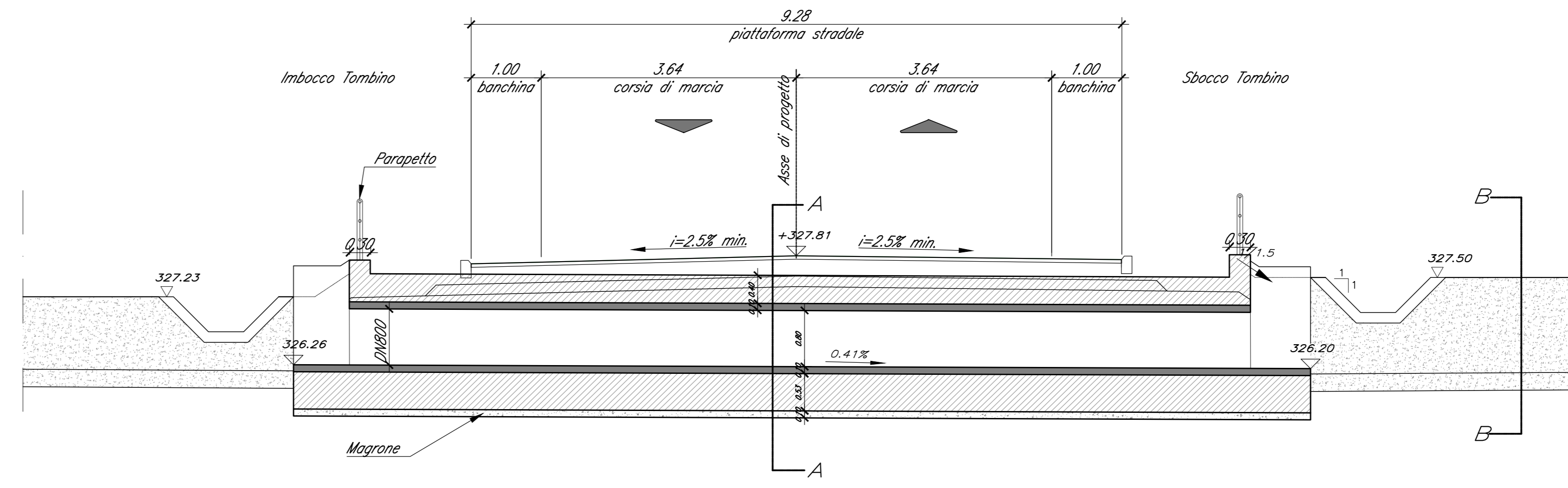
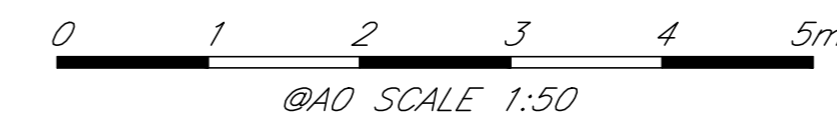


Sezione Asse 6 - Tombino attraversamento a nord

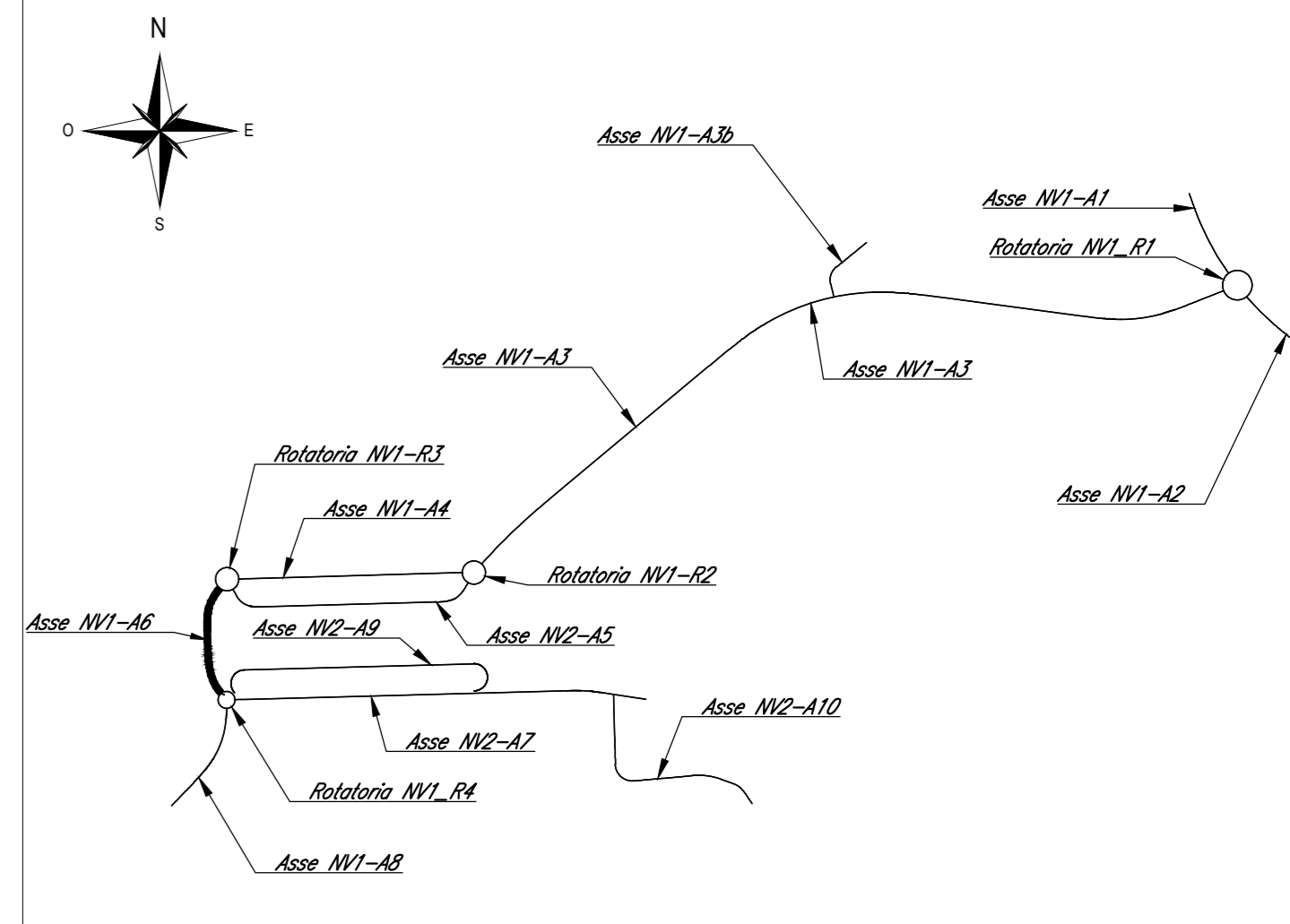


Sezione Asse 6 - Tombino attraversamento a sud



TOMBINO CIRCOLARE STRADALE																
WBS	Pk	Sezione	DIM	Hingresso	Huscita			Quotastrada	Ricoprimento						Elaborato	
			mm	m.s.l.m	m.s.l.m			m.s.l.m	m							
NV01	0+066,385	Circolare	1000	326,39	326,33	15,65	0,38	66,65	328,28	0,29	0,207	0,27	27	1,22	CLS	IF2801EZZP8NV0130005A
NV01	0+097,728	Circolare	800	326,26	326,20	14,50	0,41	66,65	327,81	0,15	0,080	0,22	28	0,95	CLS	IF2801EZZP8NV0130005A

PIANTA CHIAVE



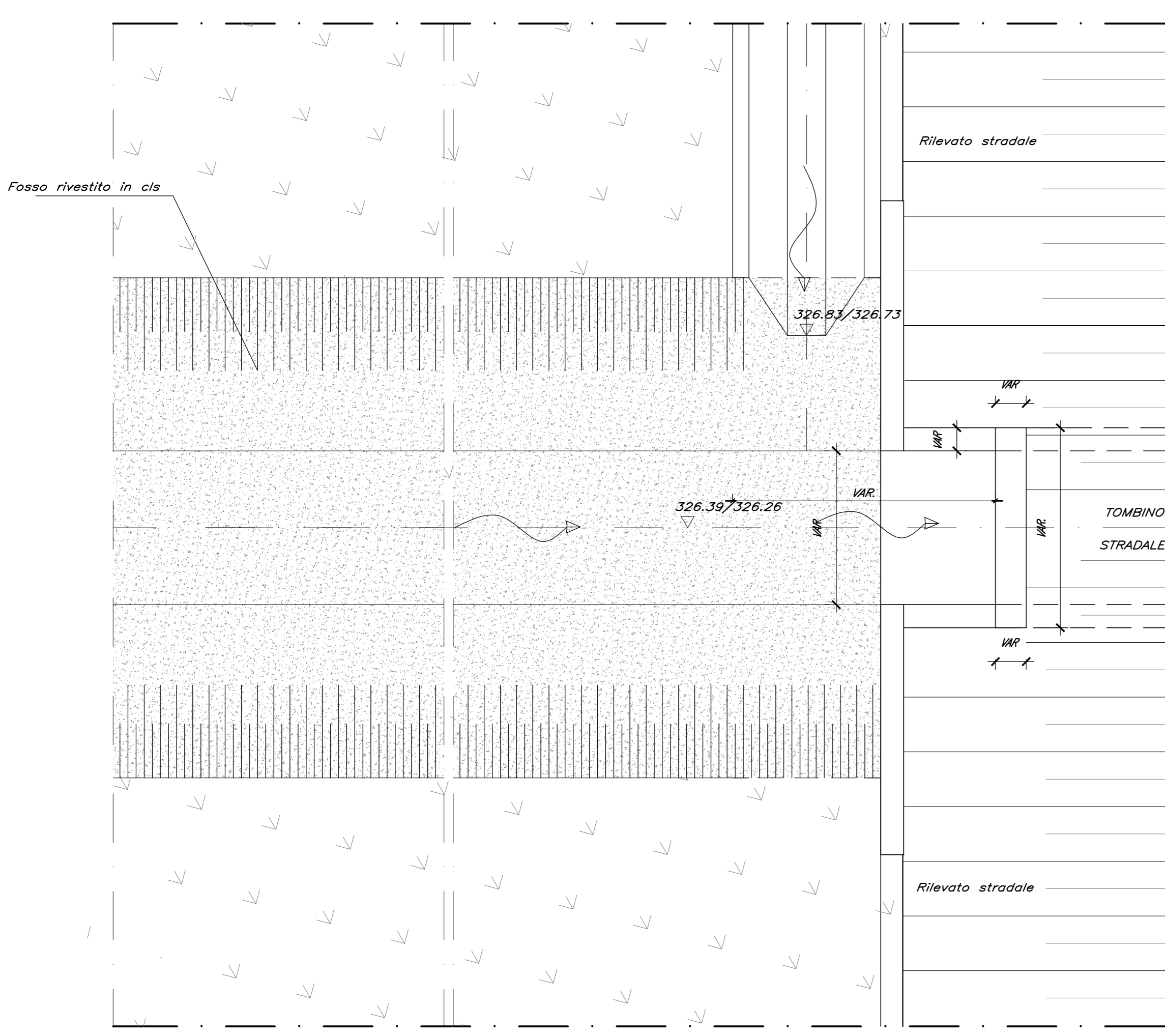
ELABORATI DI RIFERIMENTO

DESCRIZIONE	CODICE
Planimetria idraulica smaltimento acque - NV01	IF2801EZZP8NV0130005A

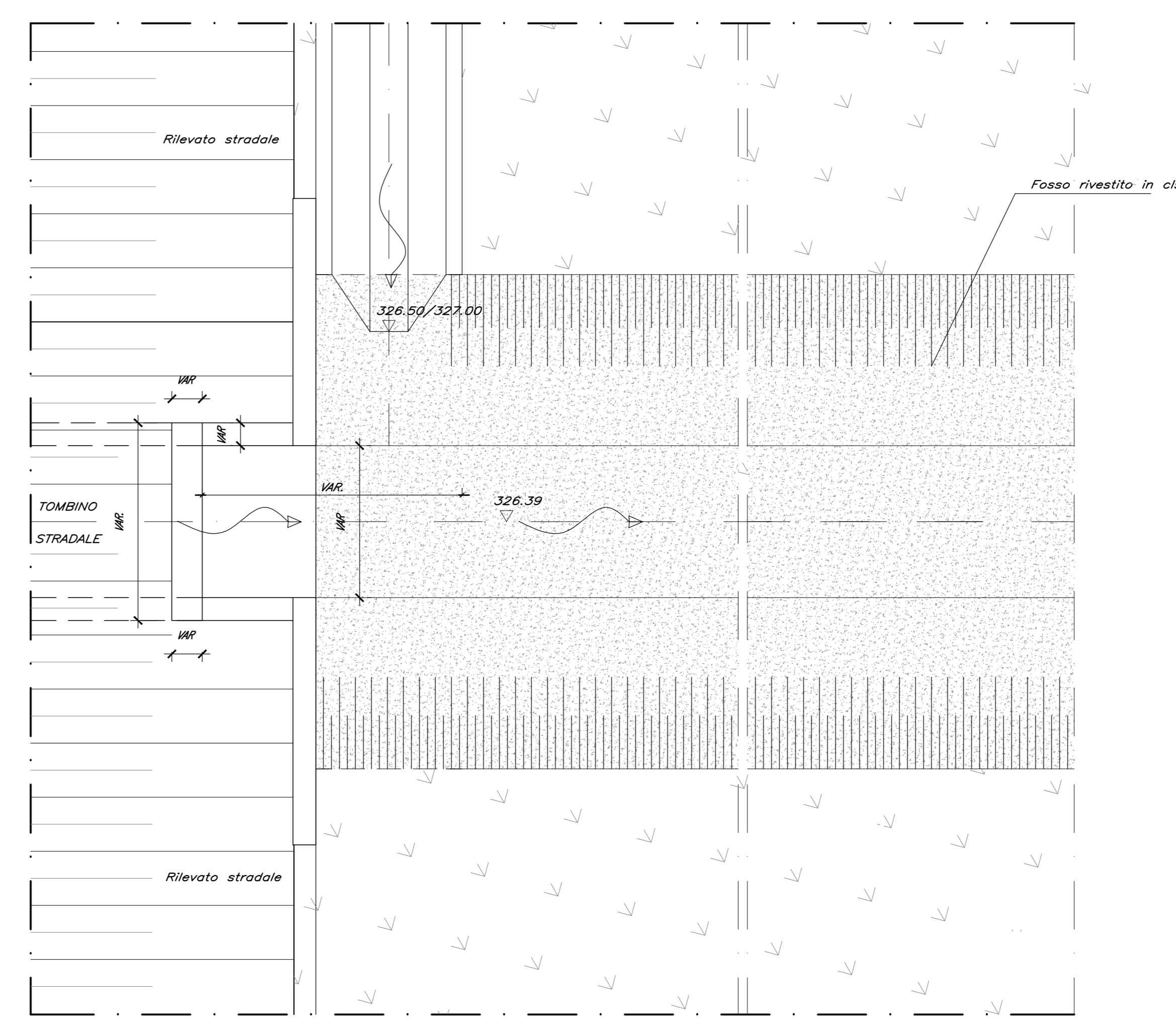
CARATTERISTICHE DEI MATERIALI

- PER LA TABELLA MATERIALI FARE RIFERIMENTO AL DOCUMENTO IF2801EZZTW0000001A - TABELLA MATERIALI
- INCIDENZA = 90 Kg/mc

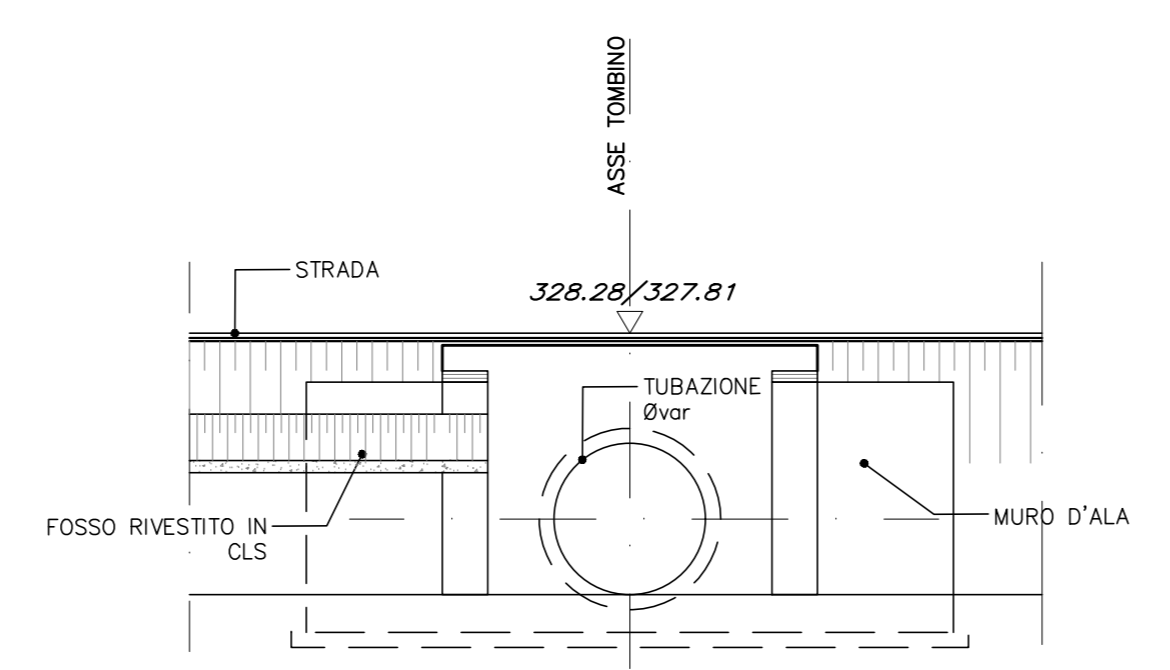
Pianta Imbocco



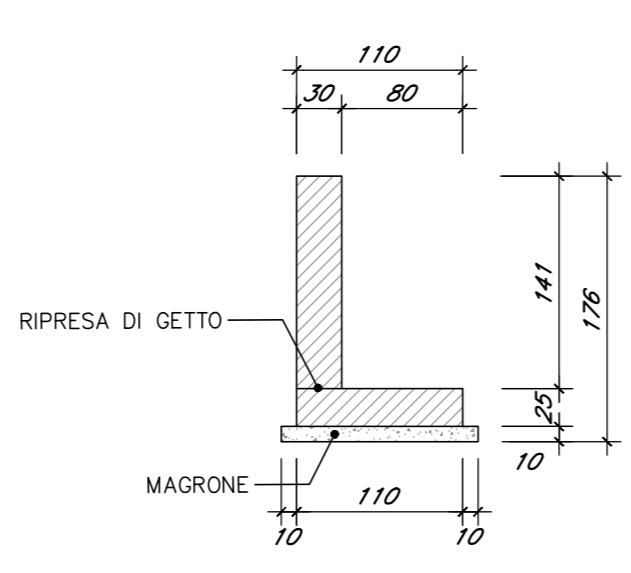
Pianta Sbocco



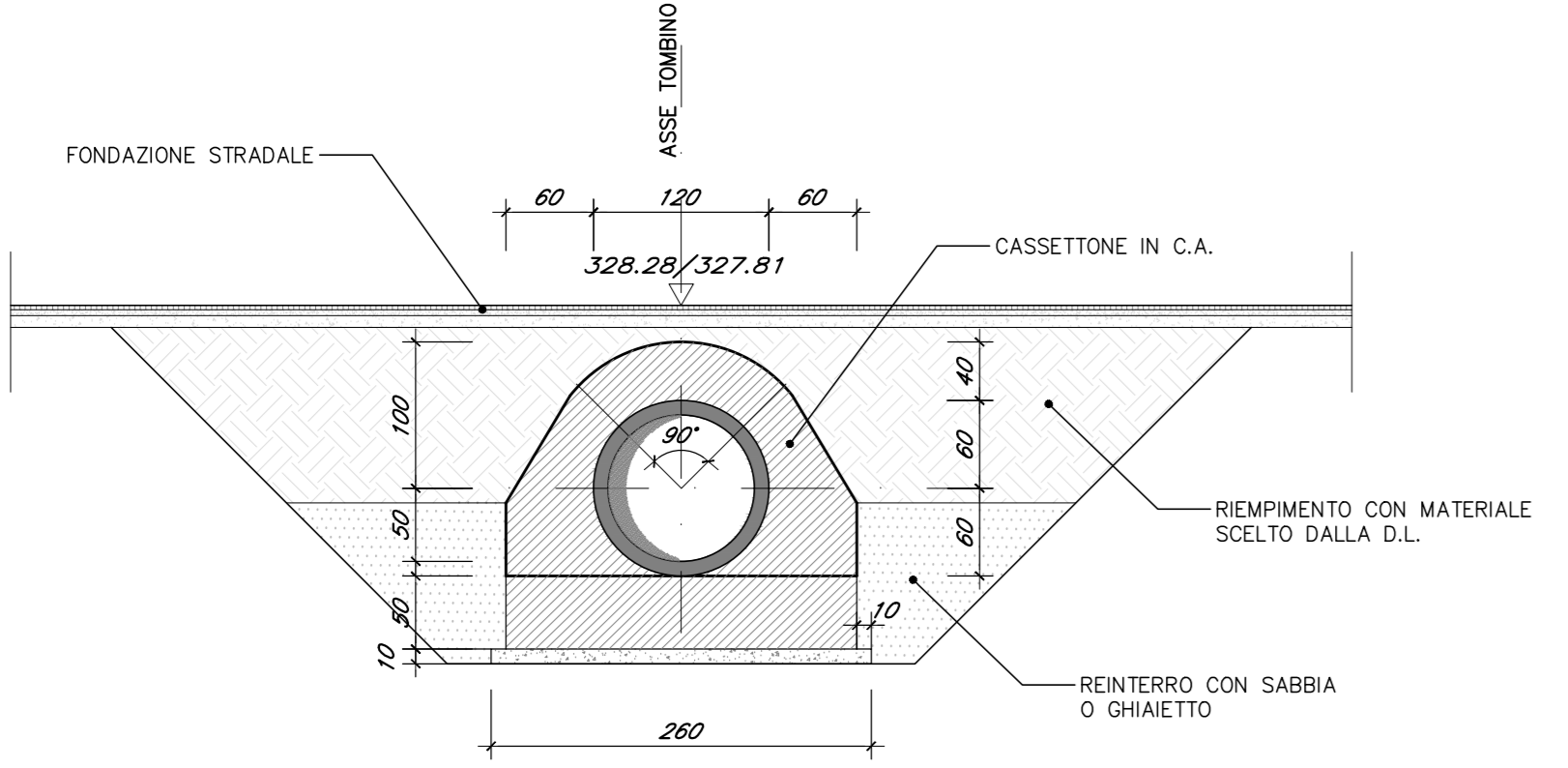
Prospetto



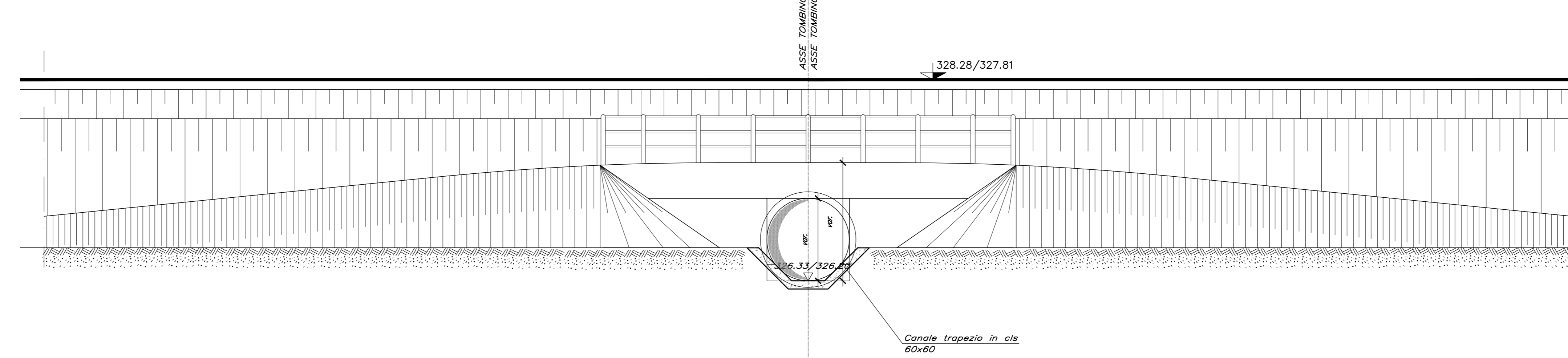
Sezione Trasversale Muro d'Ala



Sezione A-A



Sezione B-B



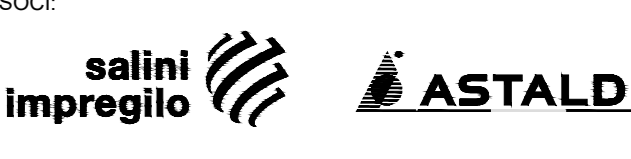
COMMITTENTE:



DIREZIONE LAVORI:



APPALTAZIONE:



PROGETTAZIONE:



PROGETTO ESECUTIVO

ITINERARIO NAPOLI - BARI
 RADDOPPIO TRATTA APICE - ORSARA
 LOTTO FUNZIONALE APICE - HIRPINIA
 VIABILITA'
 NV01 - VIABILITA' DI ACCESSO ALLA STAZIONE DI HIRPINIA
 ASSI 4.6.8 - ROTATORIA 2.3.4
 Tombino circolare TC1 e TC2 - Pianta, sezioni e particolari

APPALTAZIONE	DIRETTORE DELLA PROGETTAZIONE	PROGETTISTA
Consorzio HIRPINIA AV Il Direttore Tecnico Ing. Vincenzo Morillo 21/02/2020	Il Responsabile integrazione fra le varie prestazioni specialistiche Ing. G. Casiani	NETENGINEERING Ing. G. T. Thai Huynh

COMMESSA	LOTTO	FASE	ENTE	TIPO DOC.	OPERA/DISCIPLINA	PROGR.	REV.	SCALA:
IF28	01	E	ZZ	BZ	NV0130	001	A	1:500

Rev.	Descrizione	Redatto	Data	Verificato	Data	Approvato	Data	Autorizzato	Data
A	Emissione per consegna	F. Casiani	21/02/2020	E. Casiani	21/02/2020	T. Finocchietti	21/02/2020	Ing. T. Finocchietti	21/02/2020