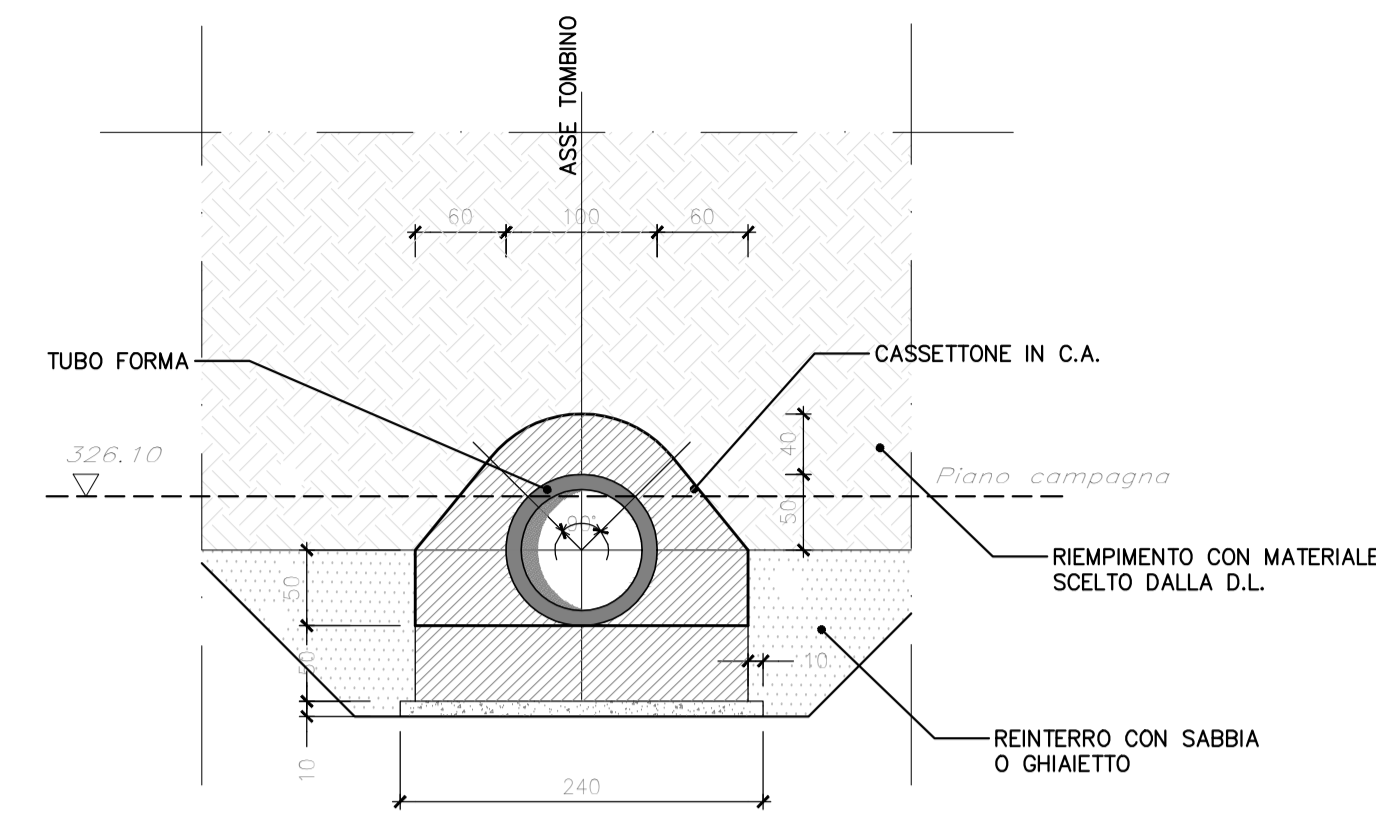
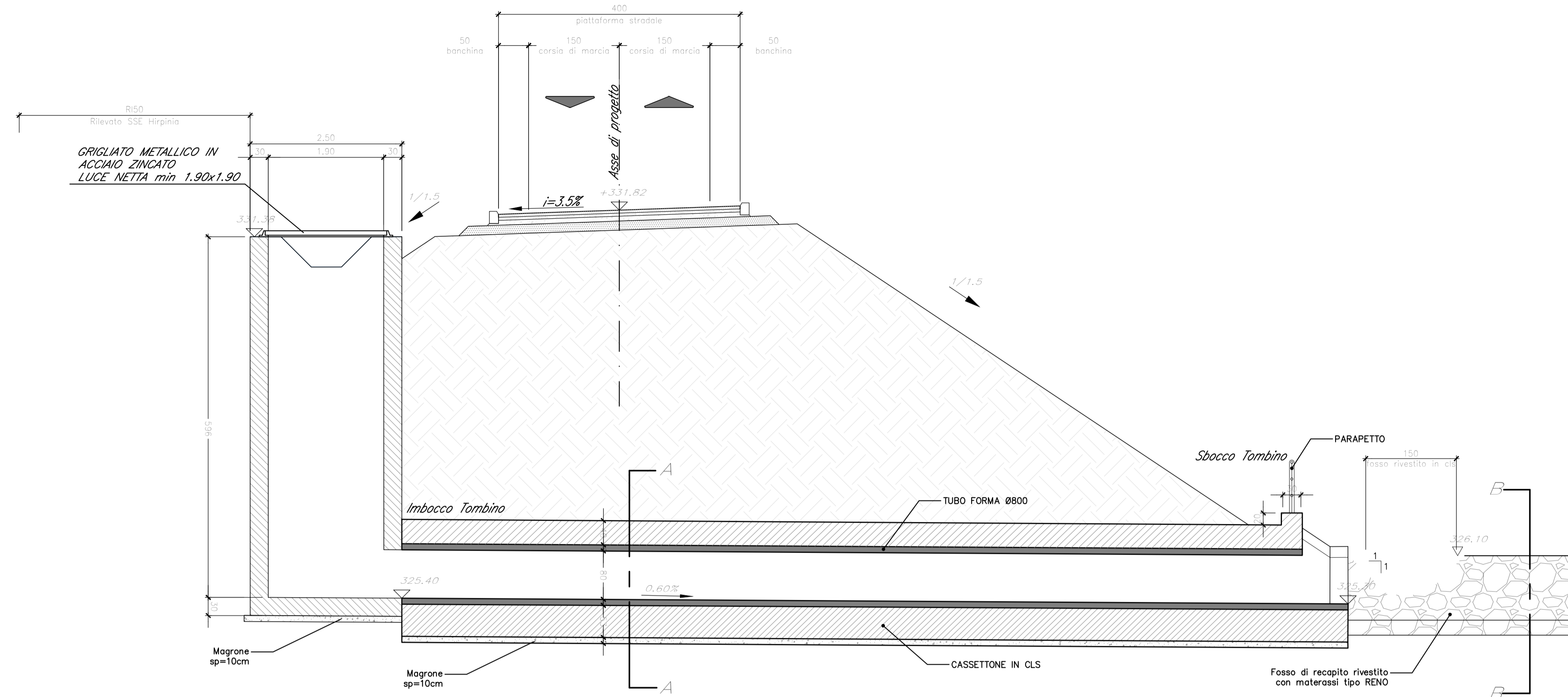


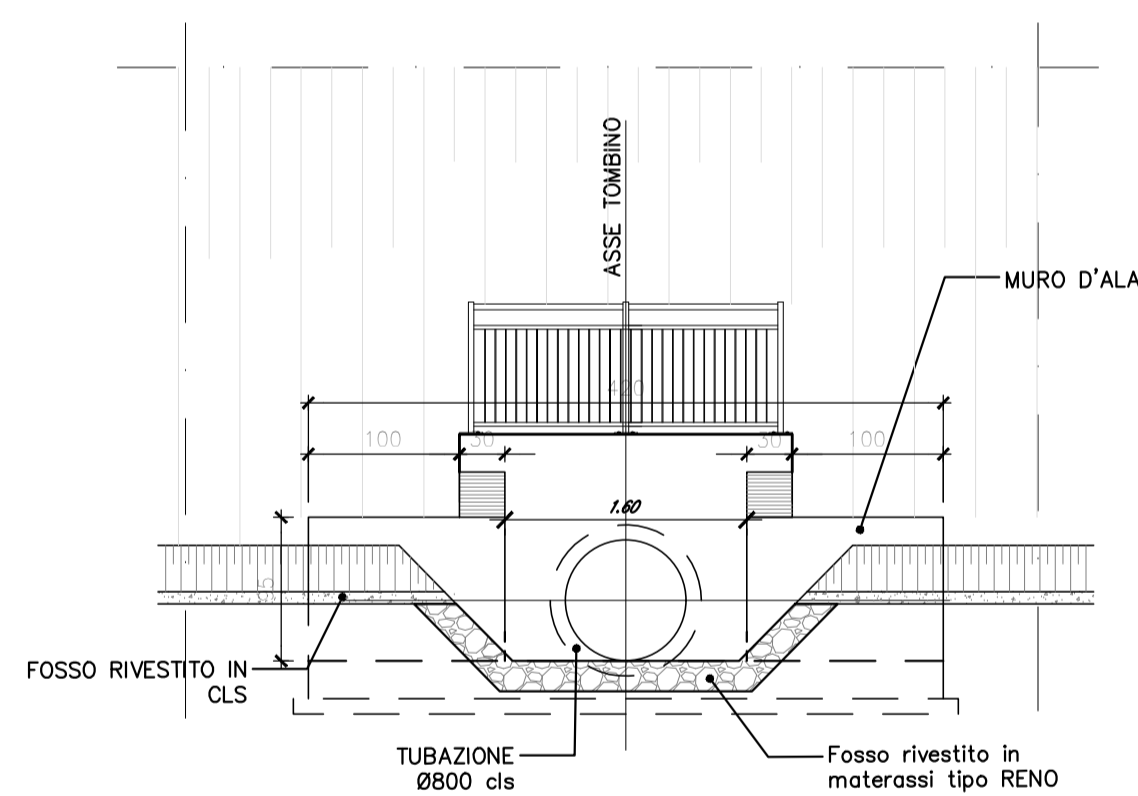
SEZIONE A-A -Scala 1:50-



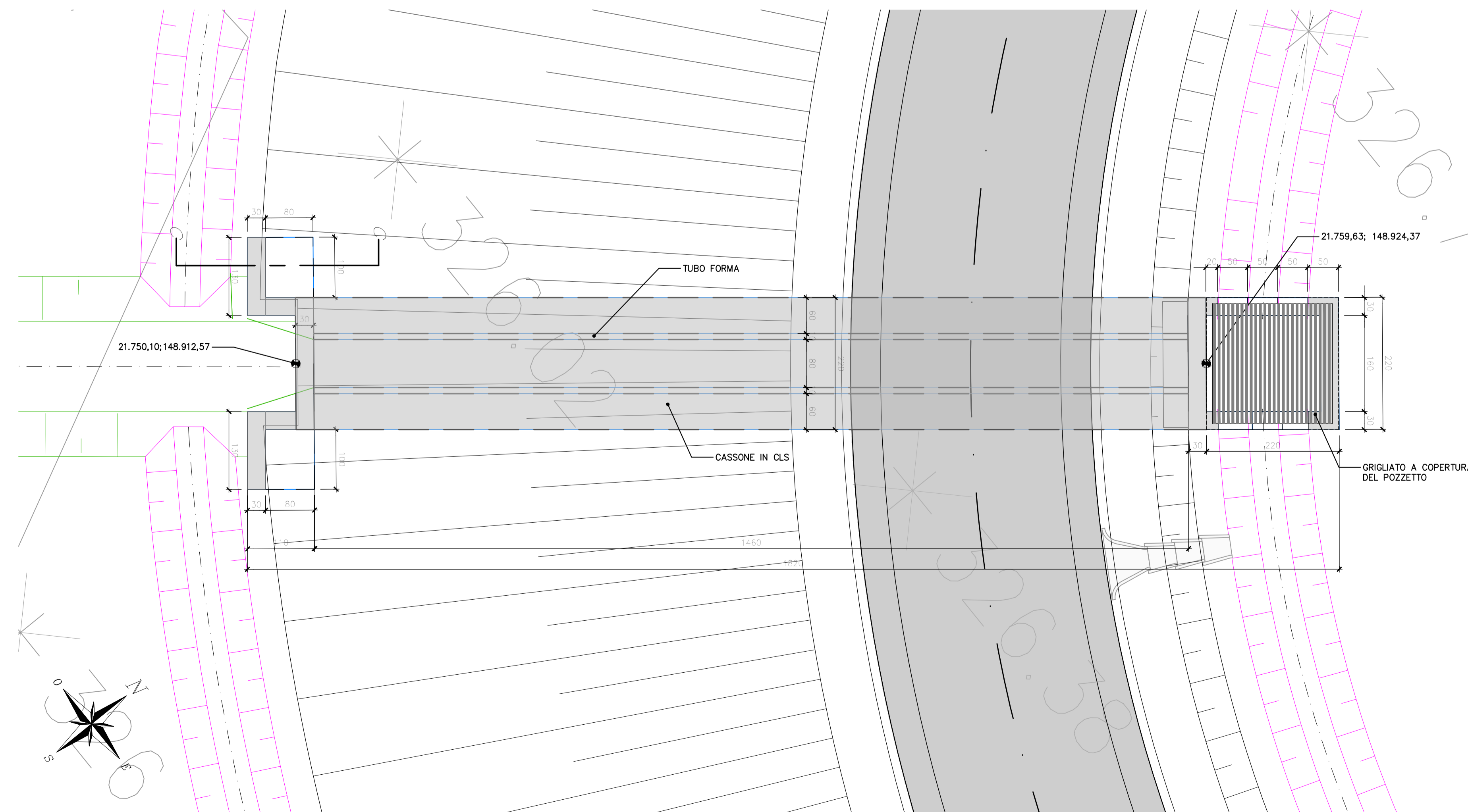
TOMBINO CIRCOLARE NV02-TC1- Pk 0+125,00 -Scala 1:50-



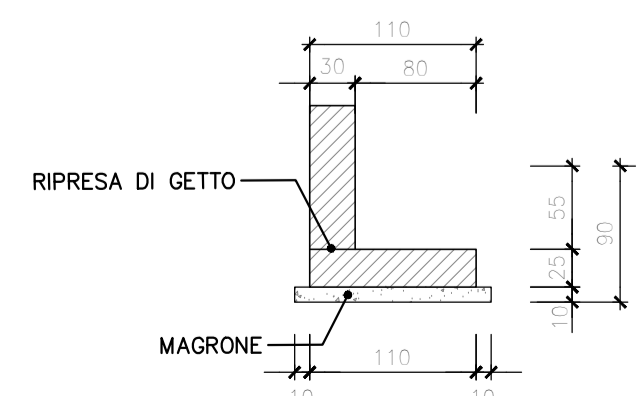
PROSPETTO B-B -Scala 1:50-



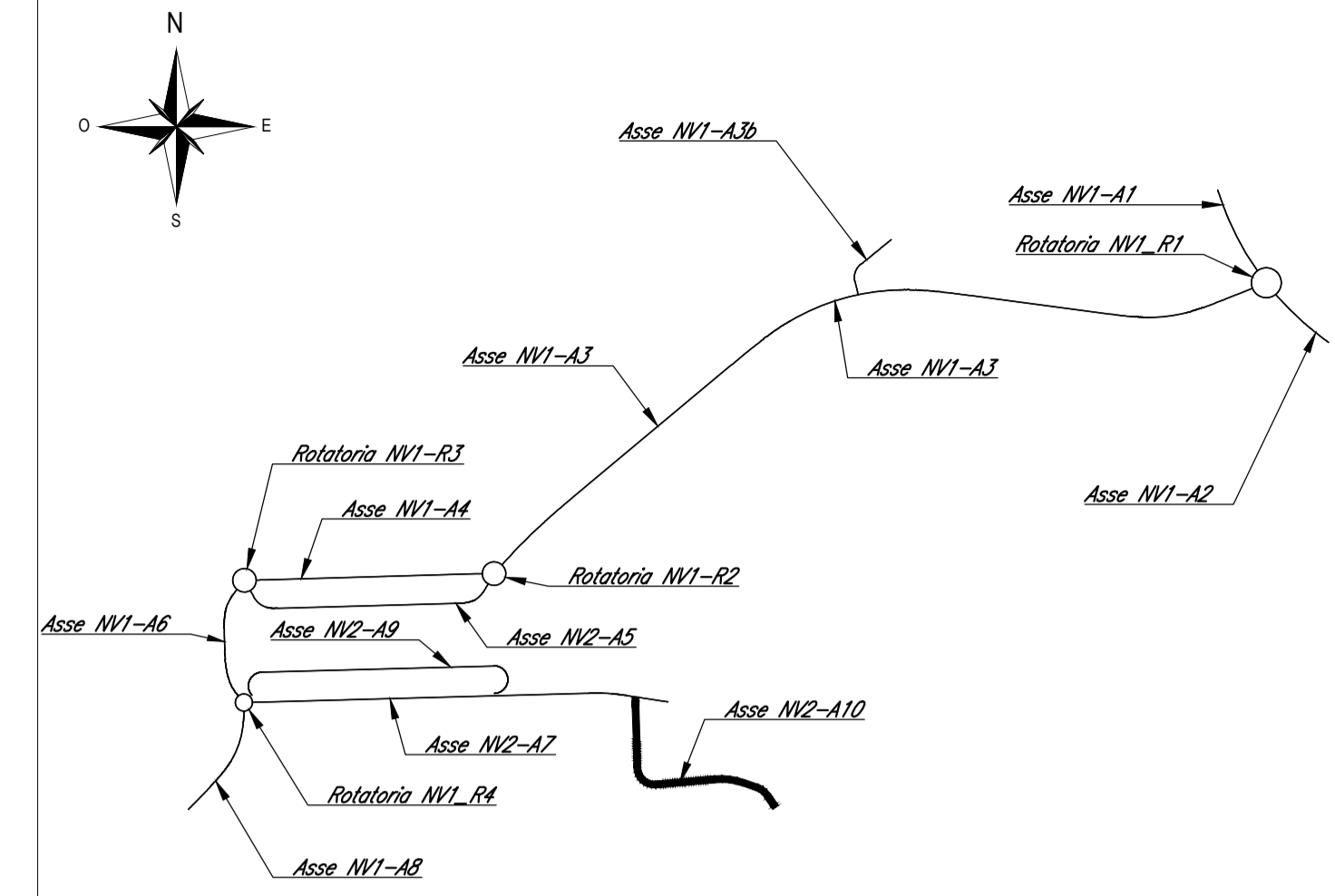
PIANTA DELL'IMBOCCO E DELLO SBOCCO DEL TOMBINO CIRCOLARE -Scala 1:50-



SEZIONE TRASVERSALE C-C MURO D'ALA -Scala 1:50-



PIANTA CHIAVE



ELABORATI DI RIFERIMENTO

DESCRIZIONE	CODICE
Planimetria idraulica smaltimento acque - NV02	IF2801EZZP8NV0200003
Planimetria di progetto e tracciamento - NV02	IF2801EZZP8NV0200001


CARATTERISTICHE DEI MATERIALI


- PER LA TABELLA MATERIALI FARE RIFERIMENTO AL DOCUMENTO IF2801EZZTTNV000001A - TABELLA MATERIALI
- INCIDENZA = 90 Kg/mc


COMMITTENTE:  
  
**RFI**  
 RETE FERROVIARIA ITALIANA  
 GRUPPO FERROVIE DELLO STATO ITALIANE


DIREZIONE LAVORI:  
  
**ITALFERR**  
 GRUPPO FERROVIE DELLO STATO ITALIANE

APPALTATORE:  
 CONSORZIO:  
  
**HirpiniaAV**

SOCI:  
  
**salini impregilo**

MANDANTIA:  
  
**ROCK SOIL** s.p.a.


MANDANTI:  
  
**NETENGINEERING**

  
**Alpina** s.p.a.

PROGETTO ESECUTIVO

**ITINERARIO NAPOLI - BARI**  
**RADDOPPIO TRATTA APICE - ORSARA**  
**I LOTTO FUNZIONALE APICE - HIRPINIA**  
 VIABILITA'  
 NV02 - VIABILITÀ A SERVIZIO DELLA STAZIONE DI HIRPINIA

Tombino circolare TC1 - Pianta, sezioni e particolari

APPALTATORE	DIRETTORE DELLA PROGETTAZIONE	PROGETTISTA
Consorzio HIRPINIA AV Il Direttore Tecnico Ing. Vincenzo Moriello 10/06/2020	Il Responsabile integrazione fra le varie prestazioni specialistiche Ing. G. Cassani	 Ing. Q. T. Thai Huynh

COMMESSA	LOTTO	FASE	ENTE	TIPO DOC.	OPERA/DISCIPLINA	PROGR.	REV.	SCALA:
IF28	01	E	ZZ	BZ	NV0200	001	B	VARIE

Rev.	Descrizione	Redatto	Data	Verificato	Data	Approvato	Data	Autorizzato Data
A	Emissione per consegna	F. Carraro	21/02/2020	E. Casallo	21/02/2020	T. Finocchietti	21/02/2020	Ing. T. Finocchietti
B	Recupero istruttoria	F. Carraro	10/06/2020	E. Casallo	10/06/2020	T. Finocchietti	10/06/2020	