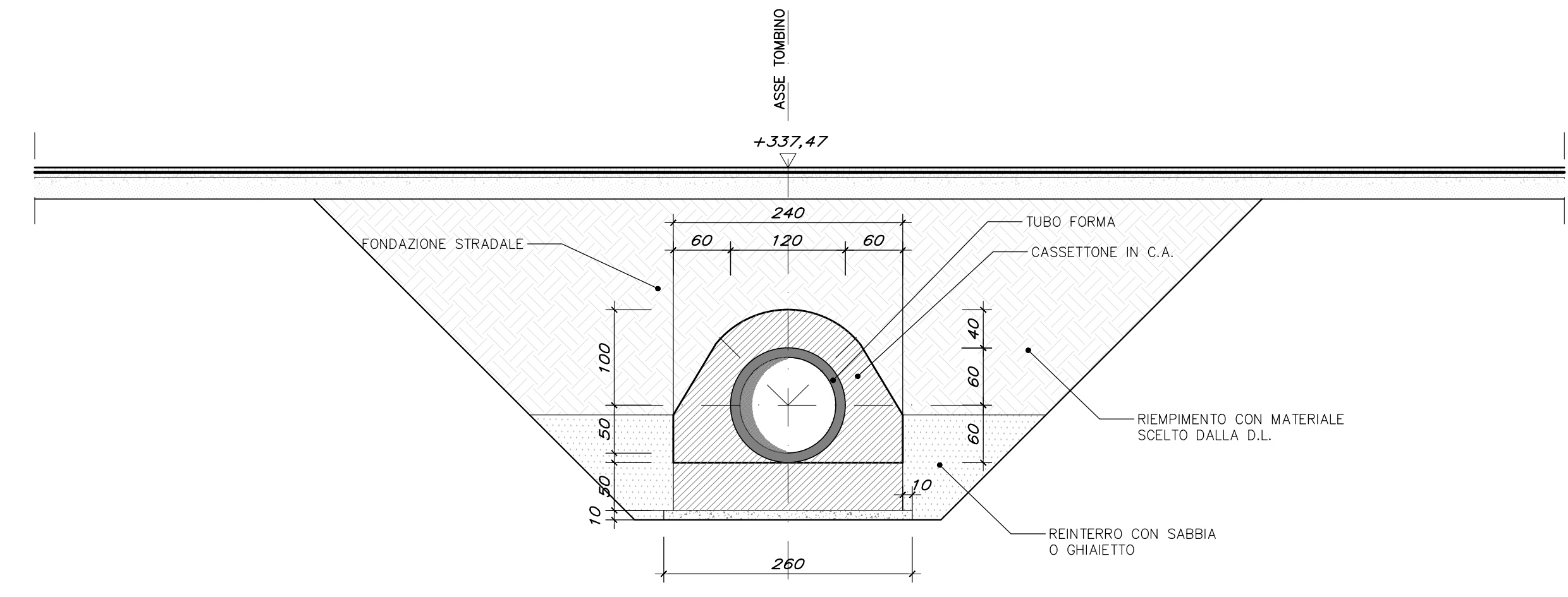
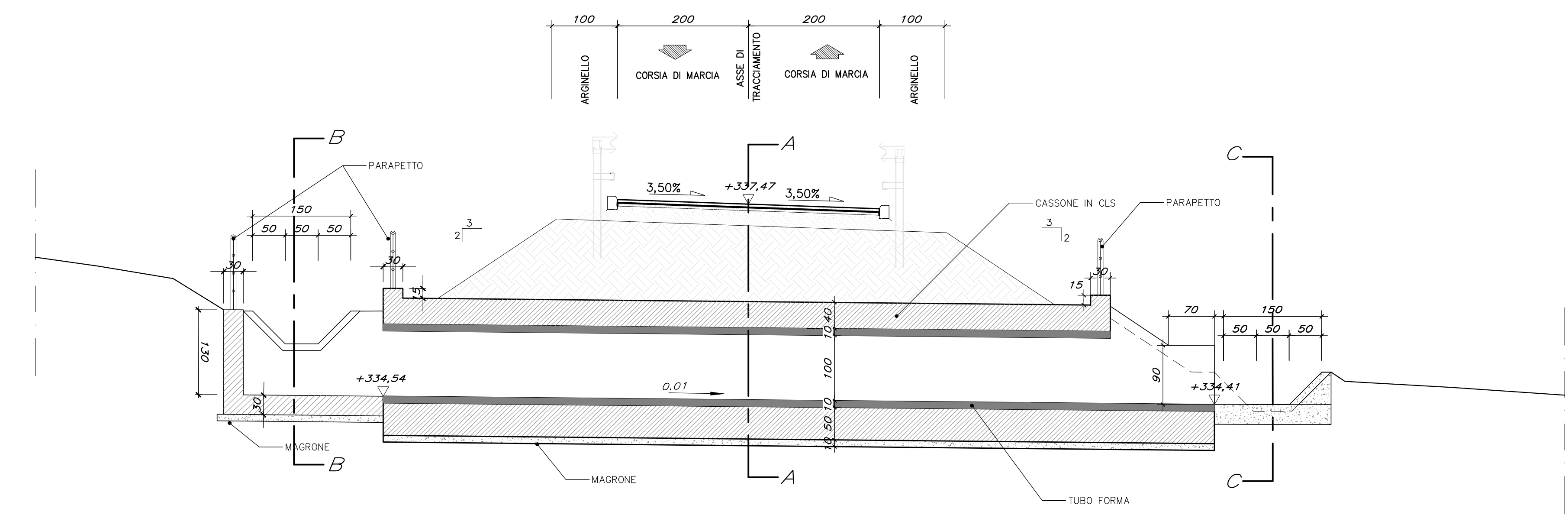


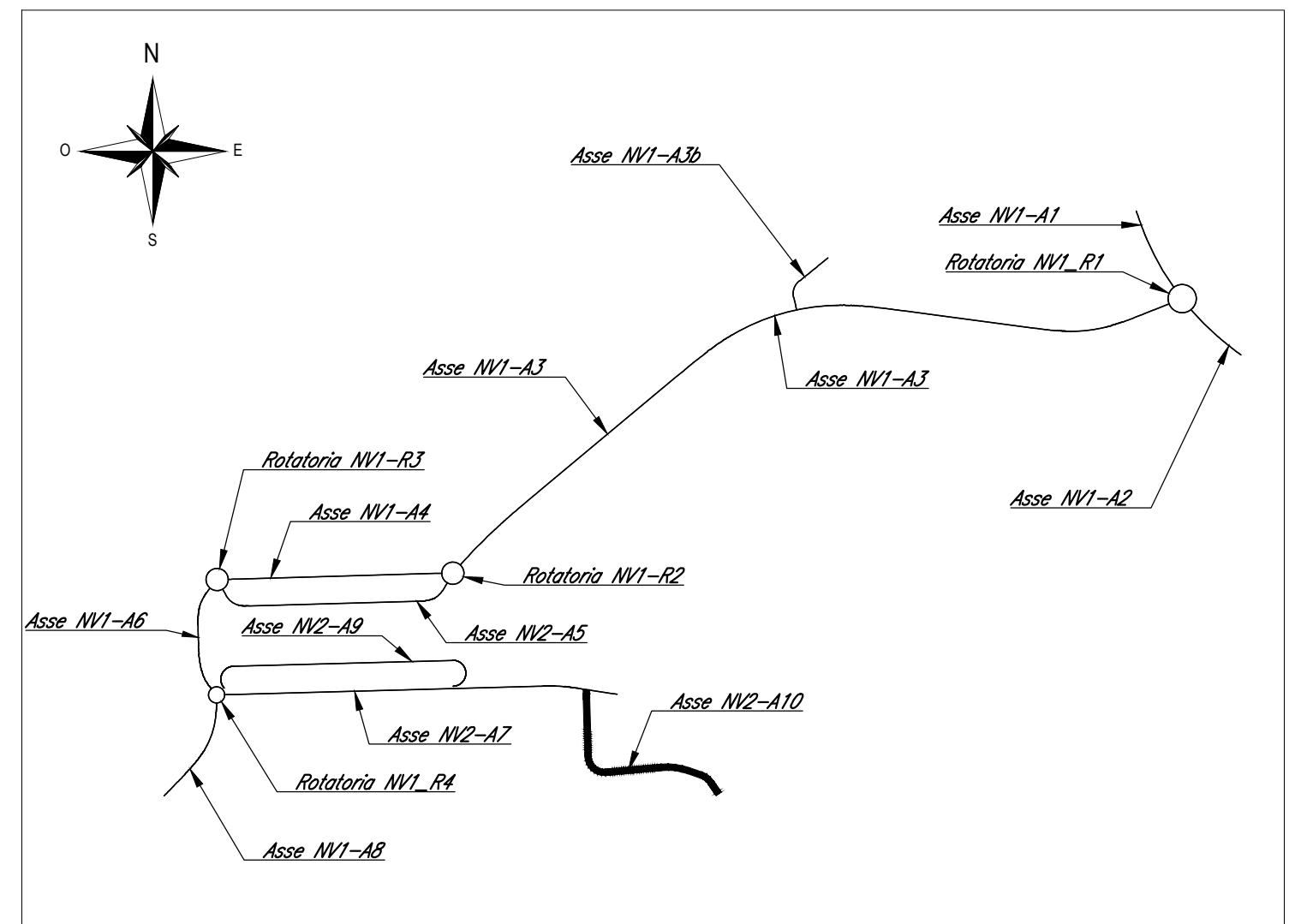
SEZIONE A-A -Scala 1:50-



TOMBINO CIRCOLARE NV02-TC3 Pk 0+283,257 -Scala 1:50-



PIANTA CHIAVE



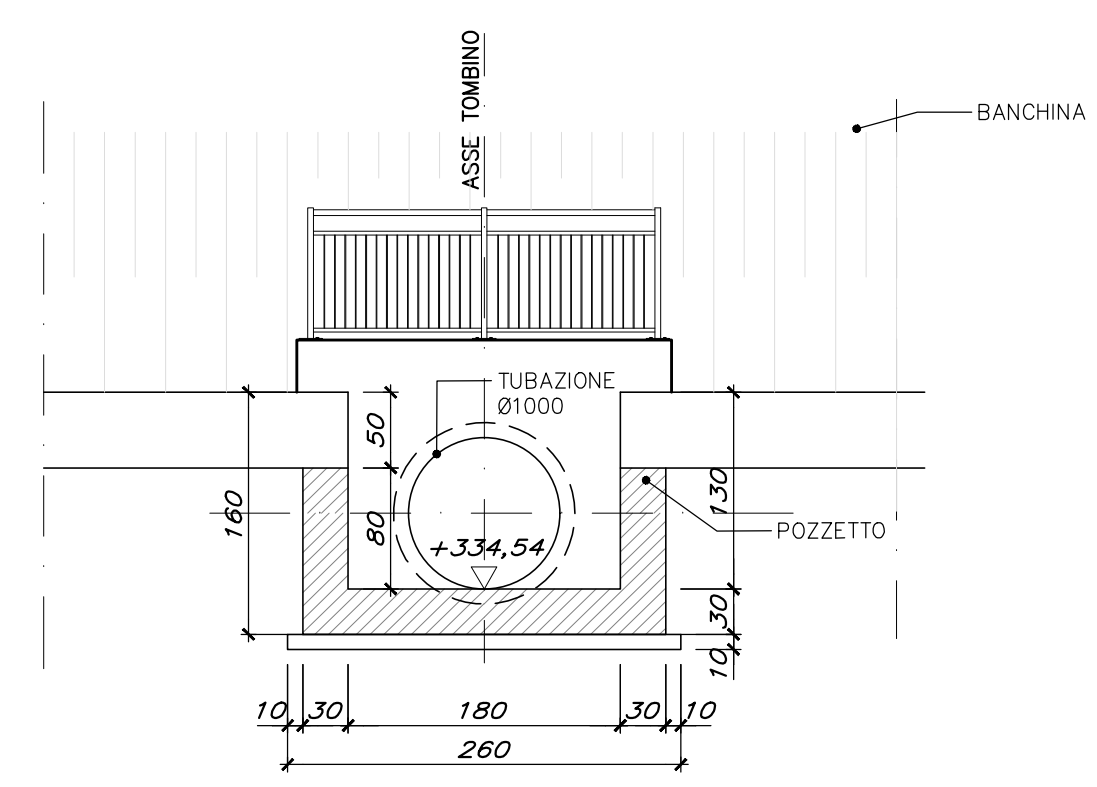
ELABORATI DI RIFERIMENTO

DESCRIZIONE	CODICE
Planimetria idraulica smaltimento acque - NV02	IF2801EZZP8NV0200003
Planimetria di progetto e tracciamento - NV02	IF2801EZZP8NV0200001

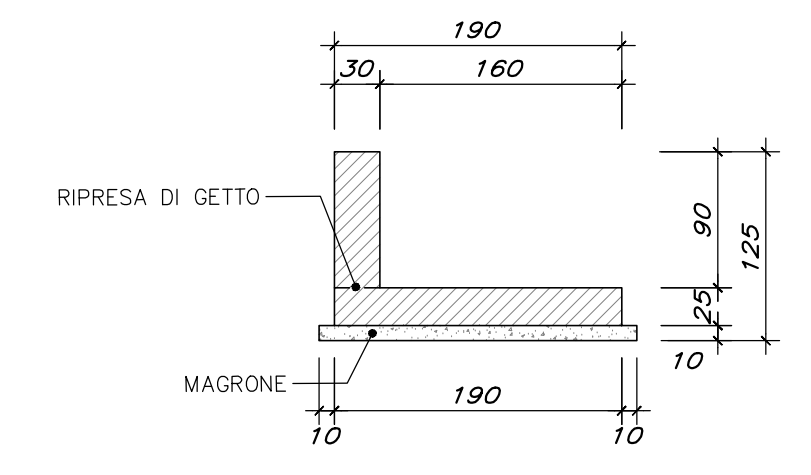
CARATTERISTICHE DEI MATERIALI

- PER LA TABELLA MATERIALI FARE RIFERIMENTO AL DOCUMENTO IF2801EZZTINV0000001A - TABELLA MATERIALI
- INCIDENZA = 90 Kg/mc

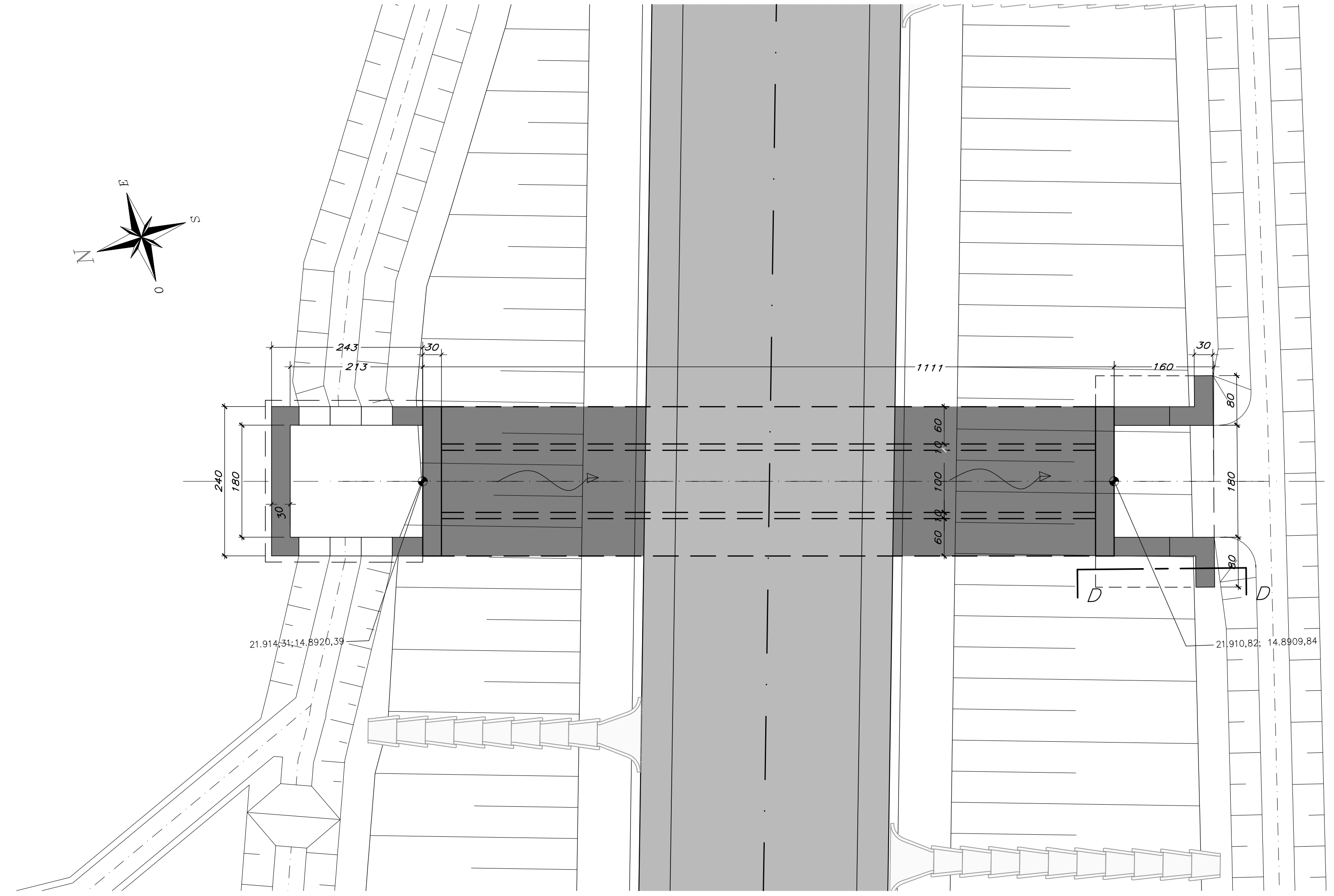
PROSPETTO B-B -Scala 1:50-



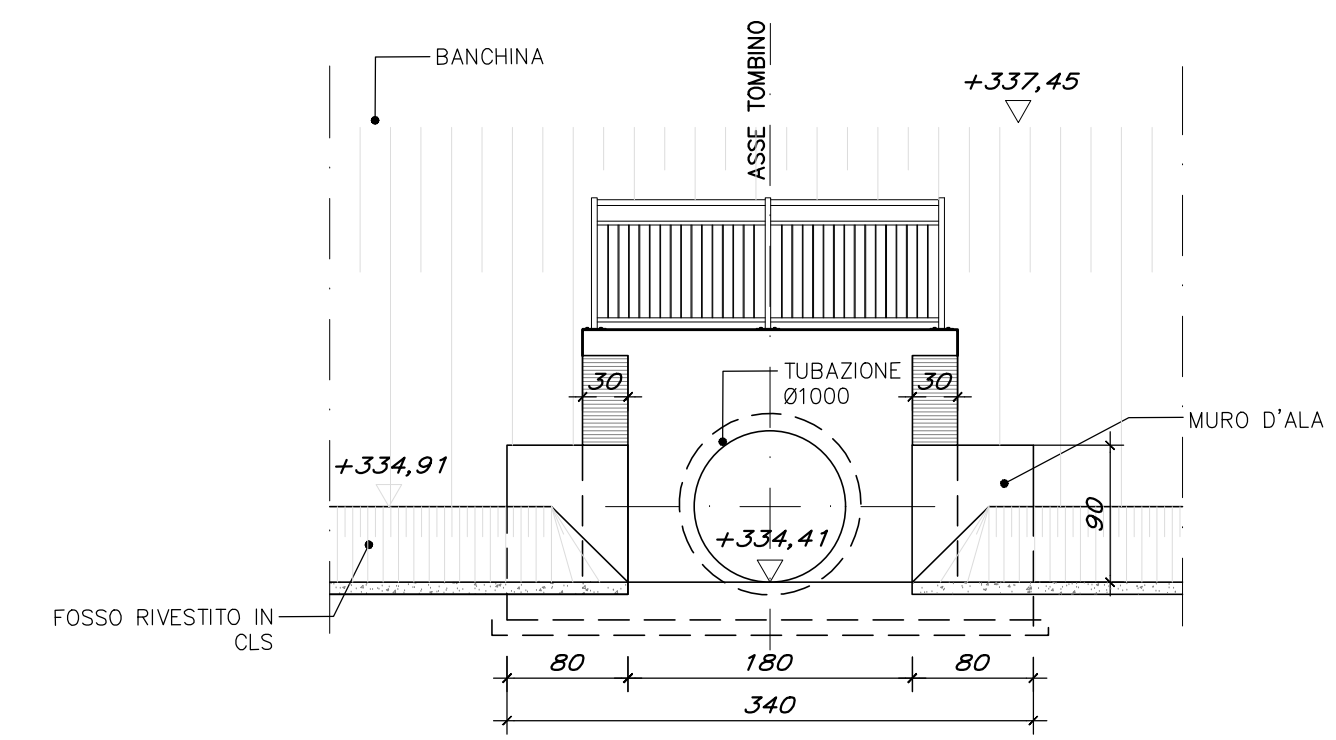
SEZIONE TRASVERSALE D-D
MURO D'ALA -Scala 1:50-



PIANTA DELL'IMBOCCO E DELLO SBOCCO DEL TOMBINO CIRCOLARE -Scala 1:50-



PROSPETTO C-C -Scala 1:50-



COMMITTENTE:



DIREZIONE LAVORI:



APPALTATORE:



PROGETTAZIONE:



PROGETTO ESECUTIVO

ITINERARIO NAPOLI - BARI
RADDOPPIO TRATTA APICE - ORSARA
I LOTTO FUNZIONALE APICE - HIRPINIA

VIABILITA'
NV02 - VIABILITA' A SERVIZIO DELLA STAZIONE DI HIRPINIA

Tombino circolare TC3 - Pianta, sezioni e particolari

APPALTATORE	DIRETTORE DELLA PROGETTAZIONE	PROGETTISTA
Consorzio HIRPINIA AV Il Direttore Tecnico Ing. Vincenzo Moriello 10/06/2020	Il Responsabile integrazione fra le varie prestazioni specialistiche Ing. G. Cassani	NETENGINEERING Ing. Q. T. Thai Huynh

COMMESSA	LOTTO	FASE	ENTE	TIPO DOC.	OPERA/DISCIPLINA	PROGR.	REV.	SCALA:
IF28	01	E	ZZ	BZ	NV0200	003	A	VARIE

Rev.	Descrizione	Redatto	Data	Verificato	Data	Approvato	Data	Autorizzato	Data
A	Emissione per consegna	F. Carraro	10/06/2020	E. Casadio	10/06/2020	T. Finocchietti	10/06/2020	Ing. T. Finocchietti	10/06/2020