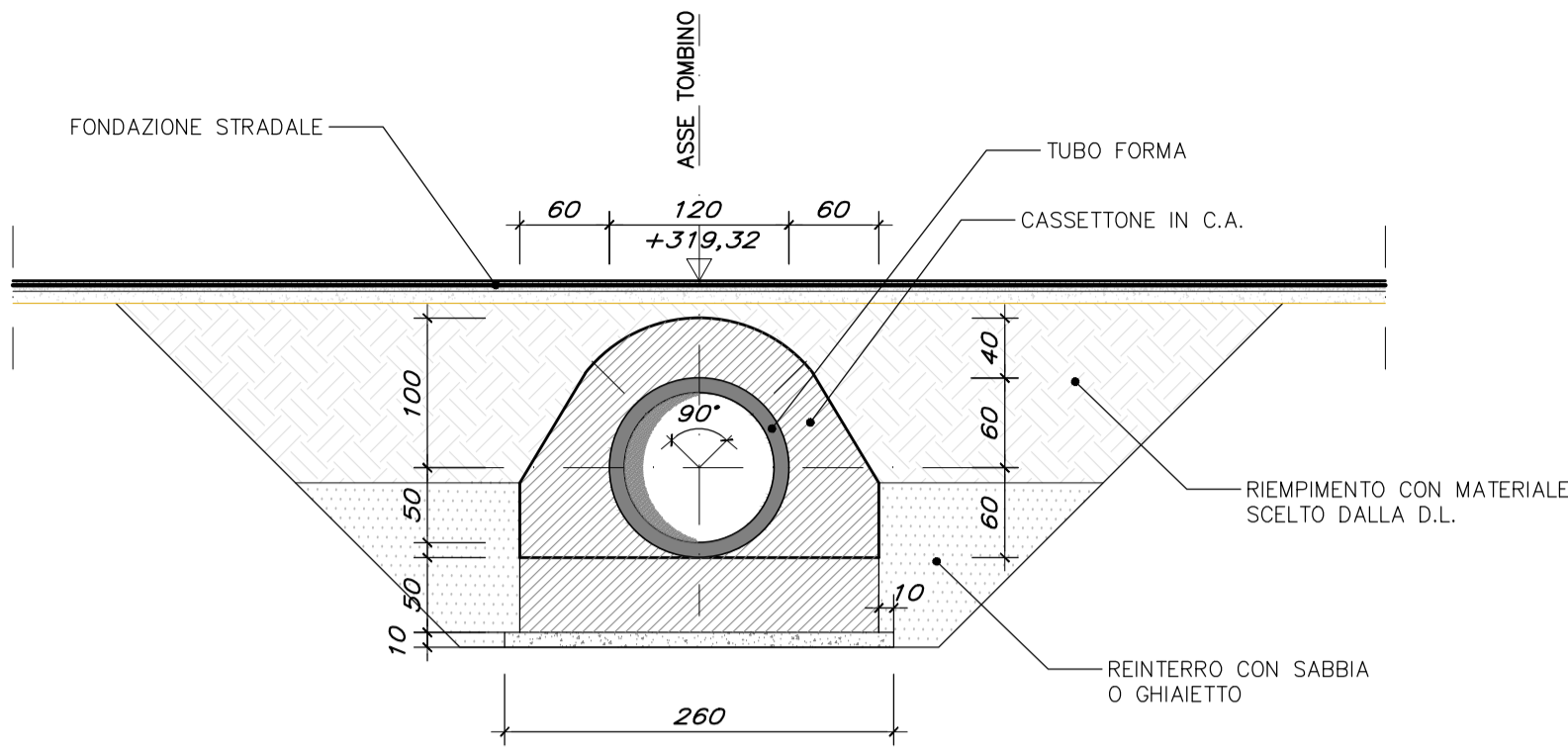
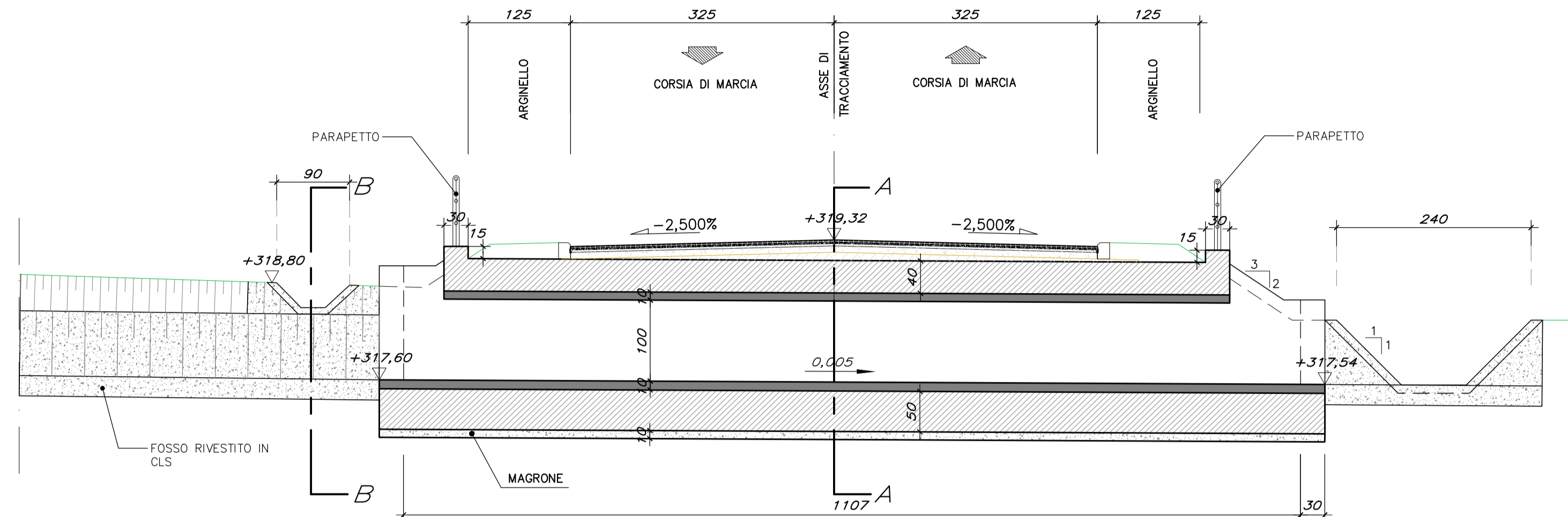


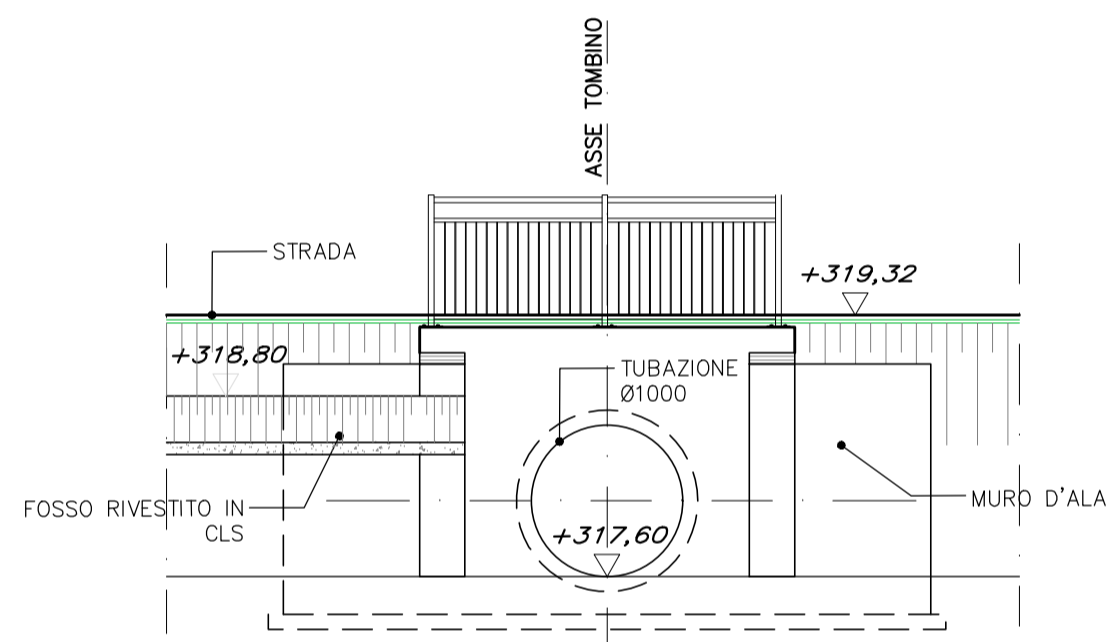
SEZIONE A-A -Scala 1:50-



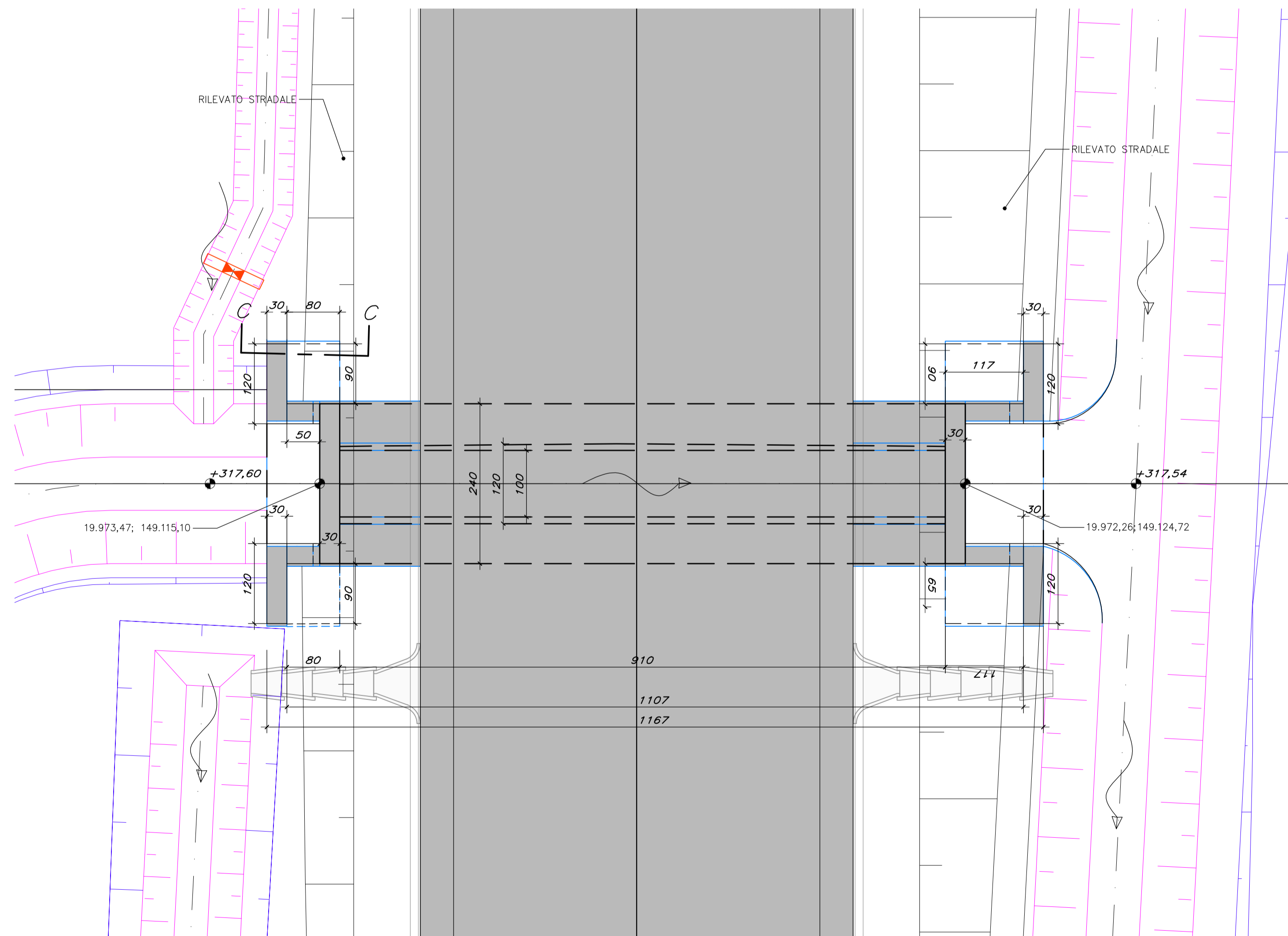
TOMBINO CIRCOLARE NV03-TC1 Pk 0+180,00 -Scala 1:50-



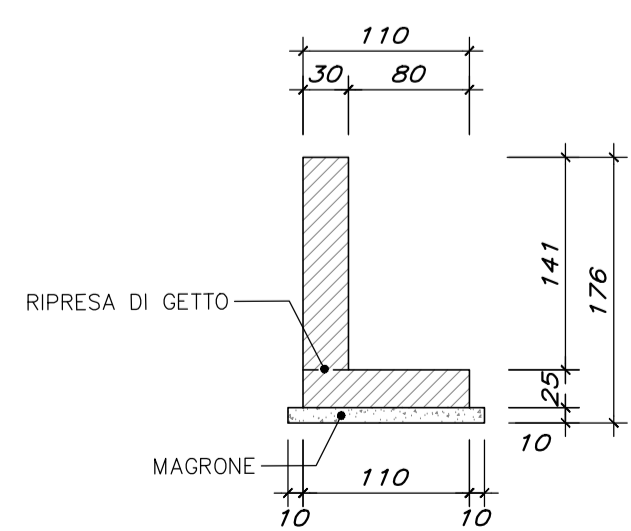
PROSPETTO B-B -Scala 1:50-



PIANTA DELL'IMBOCCO E DELLO SBOCCO DEL TOMBINO CIRCOLARE -Scala 1:50-



SEZIONE TRASVERSALE C-C  
MURO D'ALA -Scala 1:50-



ELABORATI DI RIFERIMENTO

DESCRIZIONE	CODICE
Planimetria idraulica smaltimento acque - NV03	IF2801EZZP8NV0300003A
Planimetria di progetto e tracciamento - NV03	IF2801EZZP8NV0300001A

CARATTERISTICHE DEI MATERIALI

- PER LA TABELLA MATERIALI FARE RIFERIMENTO AL DOCUMENTO IF2801EZZTINV0000001A - TABELLA MATERIALI
- INCIDENZA = 80 Kg/mc

COMMITTENTE:

DIREZIONE LAVORI:

APPALTATORE:  
CONSORZIO:

SOCI:

PROGETTAZIONE:  
MANDATARIA:

MANDANTI:

PROGETTO ESECUTIVO

ITINERARIO NAPOLI - BARI  
RADDOPPIO TRATTA APICE - ORSARA  
I LOTTO FUNZIONALE APICE - HIRPINIA  
VIABILITA'

NV03 - VIABILITÀ DI ACCESSO RI51

Tombino circolare TC1 - Pianta, sezioni e particolari

APPALTATORE	DIRETTORE DELLA PROGETTAZIONE	PROGETTISTA
Consorzio HIRPINIA AV Il Direttore Tecnico Ing. Vincenzo Moriello 21/02/2020	Il Responsabile integrazione fra le varie prestazioni specialistiche Ing. G. Cassani	 Ing. Q. T. Thai Huynh

COMMESSA	LOTTO	FASE	ENTE	TIPO DOC.	OPERA/DISCIPLINA	PROGR.	REV.	SCALA:
IF28	01	E	ZZ	BZ	NV0300	001	A	VARIE

Rev.	Descrizione	Redatto	Data	Verificato	Data	Approvato	Data	Autorizzato Data
A	Emissione per consegna	F. Carraro	21/02/2020	E. Casotto	21/02/2020	T. Finocchietti	21/02/2020	Ing. T. Finocchietti