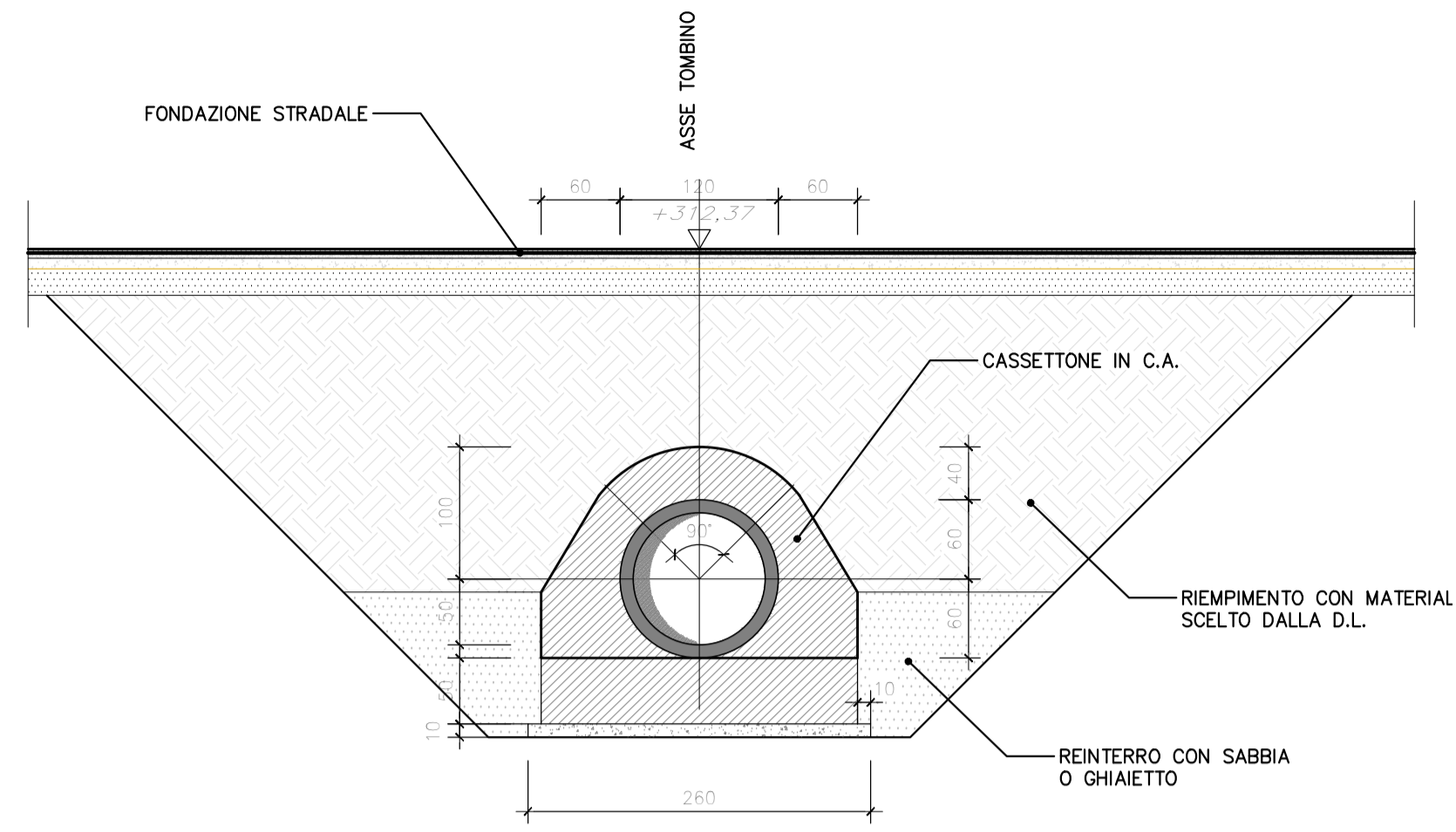
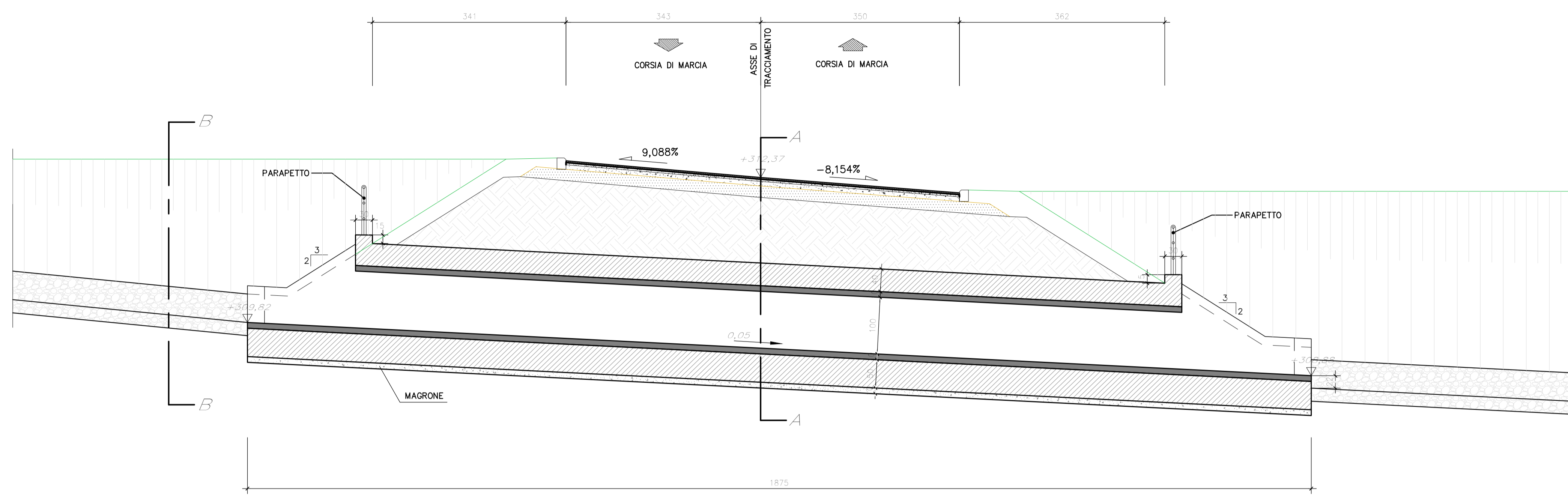


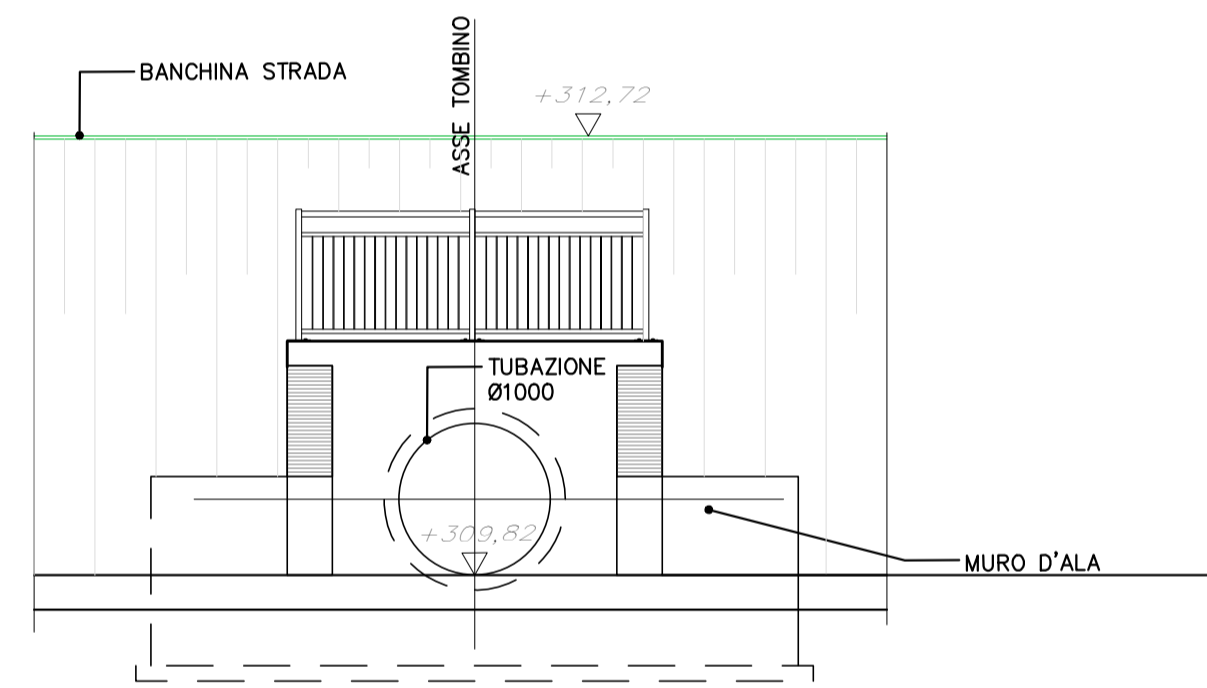
SEZIONE A-A -Scala 1:50-



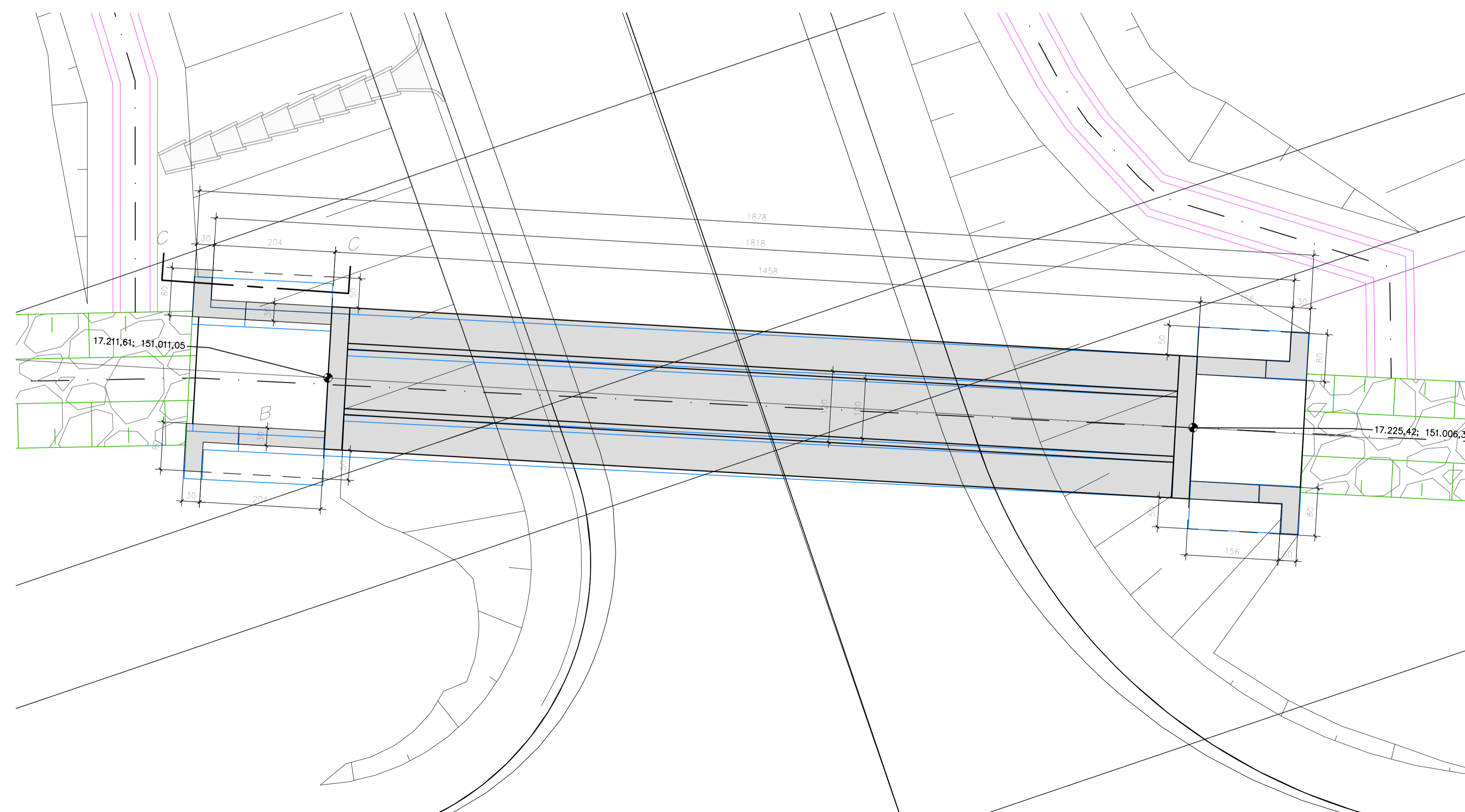
TOMBINO CIRCOLARE NV07 Pk 0+180.00 -Scala 1:50-



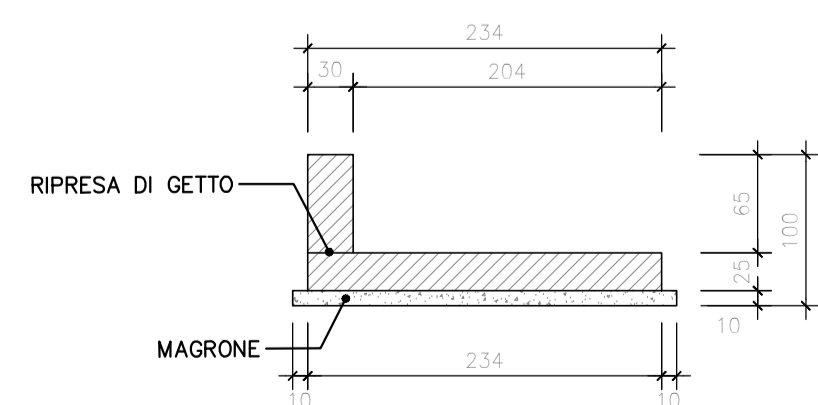
PROSPETTO B-B -Scala 1:50-



PIANTA DELL'IMBOCCO E DELLO SBOCCO DEL TOMBINO CIRCOLARE -Scala 1:50-



SEZIONE TRASVERSALE C-C  
MURO D'ALA -Scala 1:50-



ELABORATI DI RIFERIMENTO

DESCRIZIONE  
Planimetria idraulica smaltimento acque - NV07  
Planimetria di progetto e tracciamento - NV07

CODICE  
IF2801EZZP8NV0700005A  
IF2801EZZP8NV0700001A

CARATTERISTICHE DEI MATERIALI

- PER LA TABELLA MATERIALI FARE RIFERIMENTO AL DOCUMENTO IF2801EZZTINV000001A - TABELLA MATERIALI  
- INCIDENZA

COMMITTENTE:



DIREZIONE LAVORI:



APPALTATORE:  
CONSORZIO:



SOCI:



PROGETTAZIONE:  
MANDATARIA:



MANDANTI:



PROGETTO ESECUTIVO

ITINERARIO NAPOLI - BARI  
RADDOPPIO TRATTA APICE - ORSARA  
LOTTO FUNZIONALE APICE - HIRPINIA  
VIABILITA'

NV07 - VIABILITÀ DI ACCESSO RI54

Tombino circolare TC1 - Pianta, sezioni e particolari

APPALTATORE	DIRETTORE DELLA PROGETTAZIONE	PROGETTISTA
Consorzio HIRPINIA AV Il Direttore Tecnico Ing. Vincenzo Moriello 21/02/2020	Il Responsabile integrazione fra le varie prestazioni specialistiche Ing. G. Cassani	 Ing. Q. T. Thai Huynh

COMMESSA	LOTTO	FASE	ENTE	TIPO DOC.	OPERA/DISCIPLINA	PROGR.	REV.	SCALA:
IF28	01	E	ZZ	BZ	NV0700	001	A	VARIE

Rev.	Descrizione	Redatto	Data	Verificato	Data	Approvato	Data	Autorizzato Data
A	Emissione per consegna	F. Carraro	21/02/2020	E. Casotto	21/02/2020	T. Finocchietti	21/02/2020	Ing. T. Finocchietti