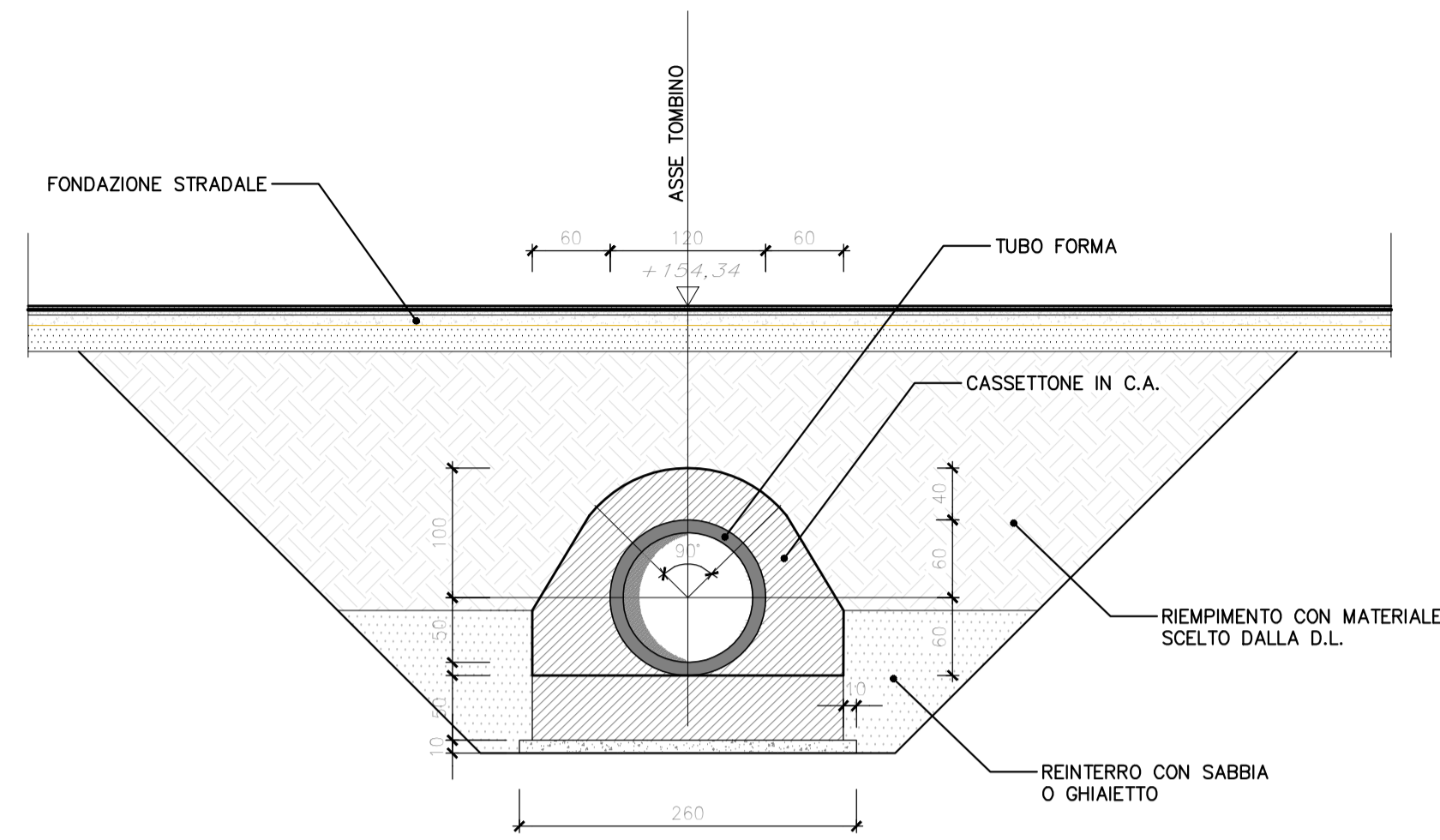
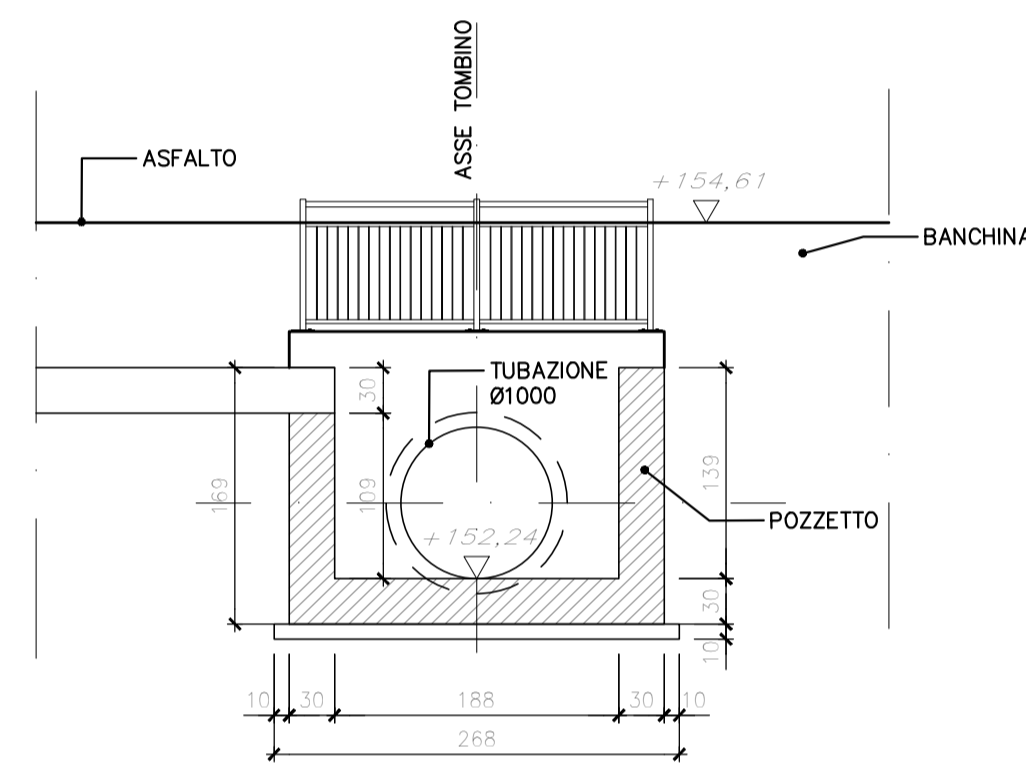


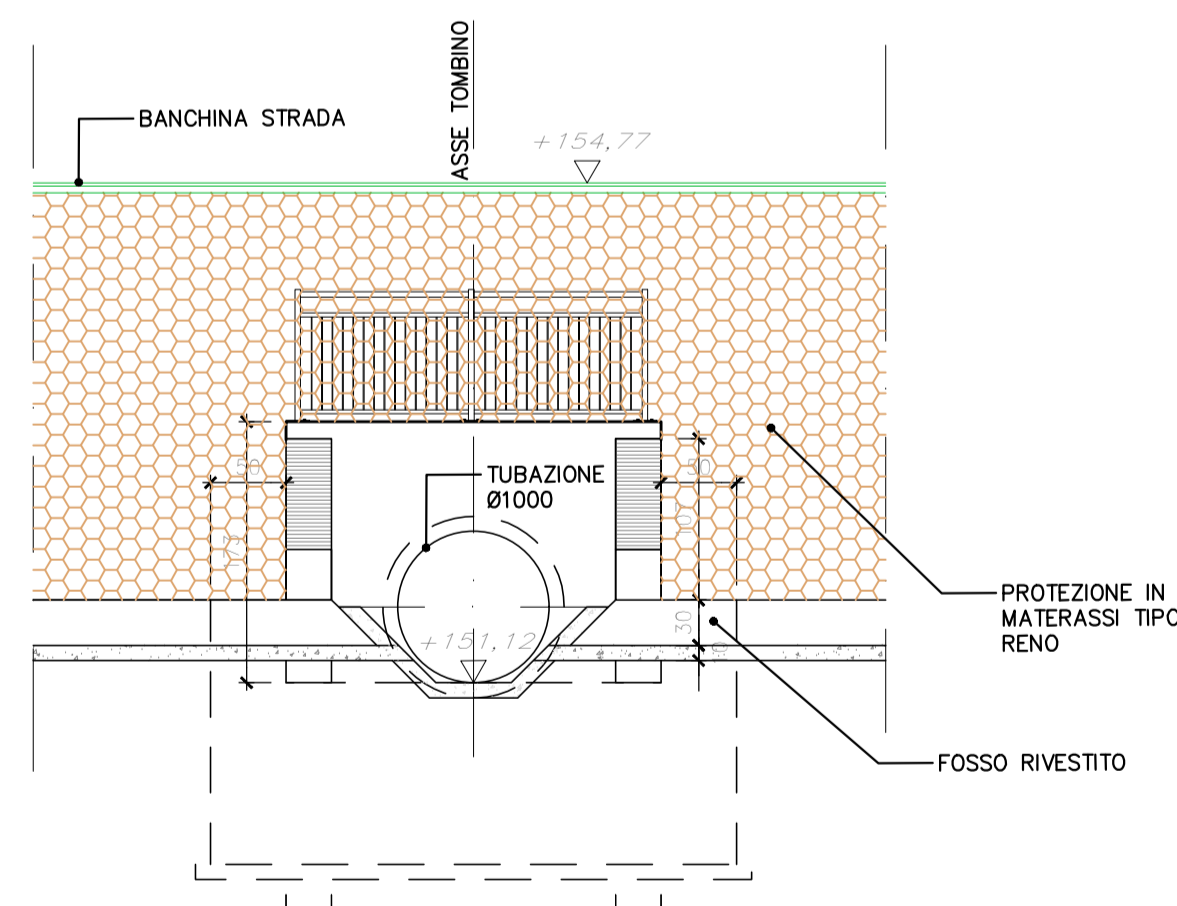
SEZIONE A-A -Scala 1:50-



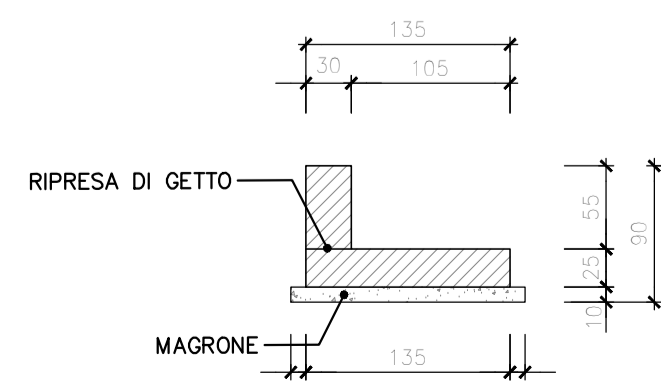
PROSPETTO B-B -Scala 1:50-



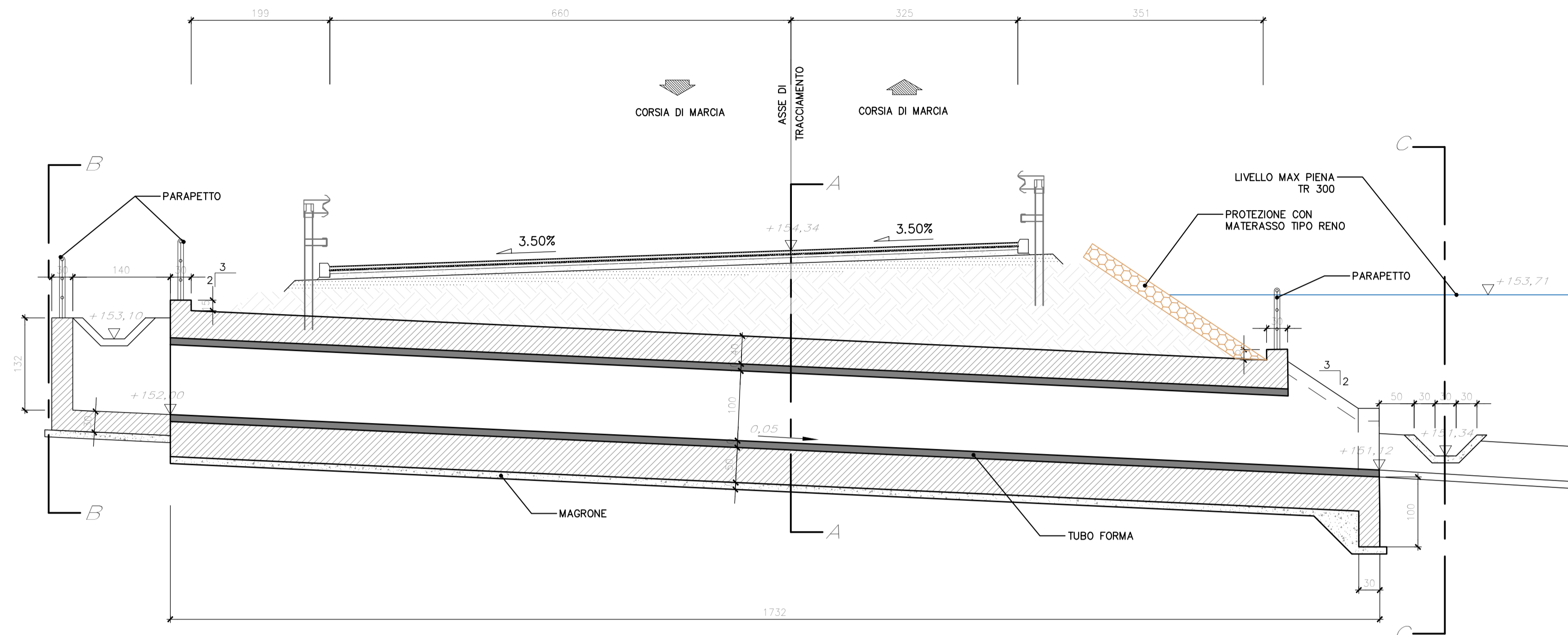
PROSPETTO C-C -Scala 1:50-



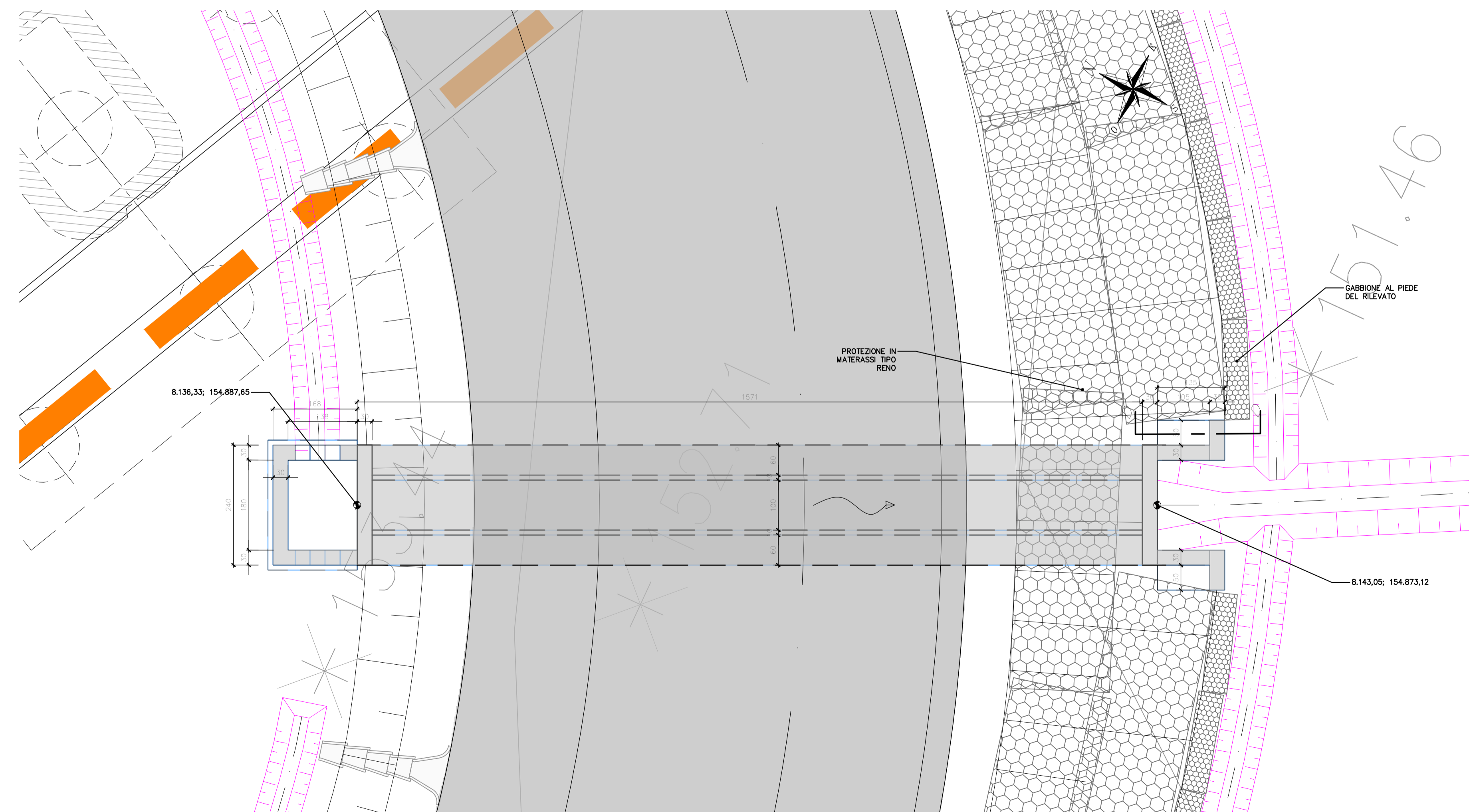
SEZIONE TRASVERSALE D-D  
MURO D'ALA -Scala 1:50-



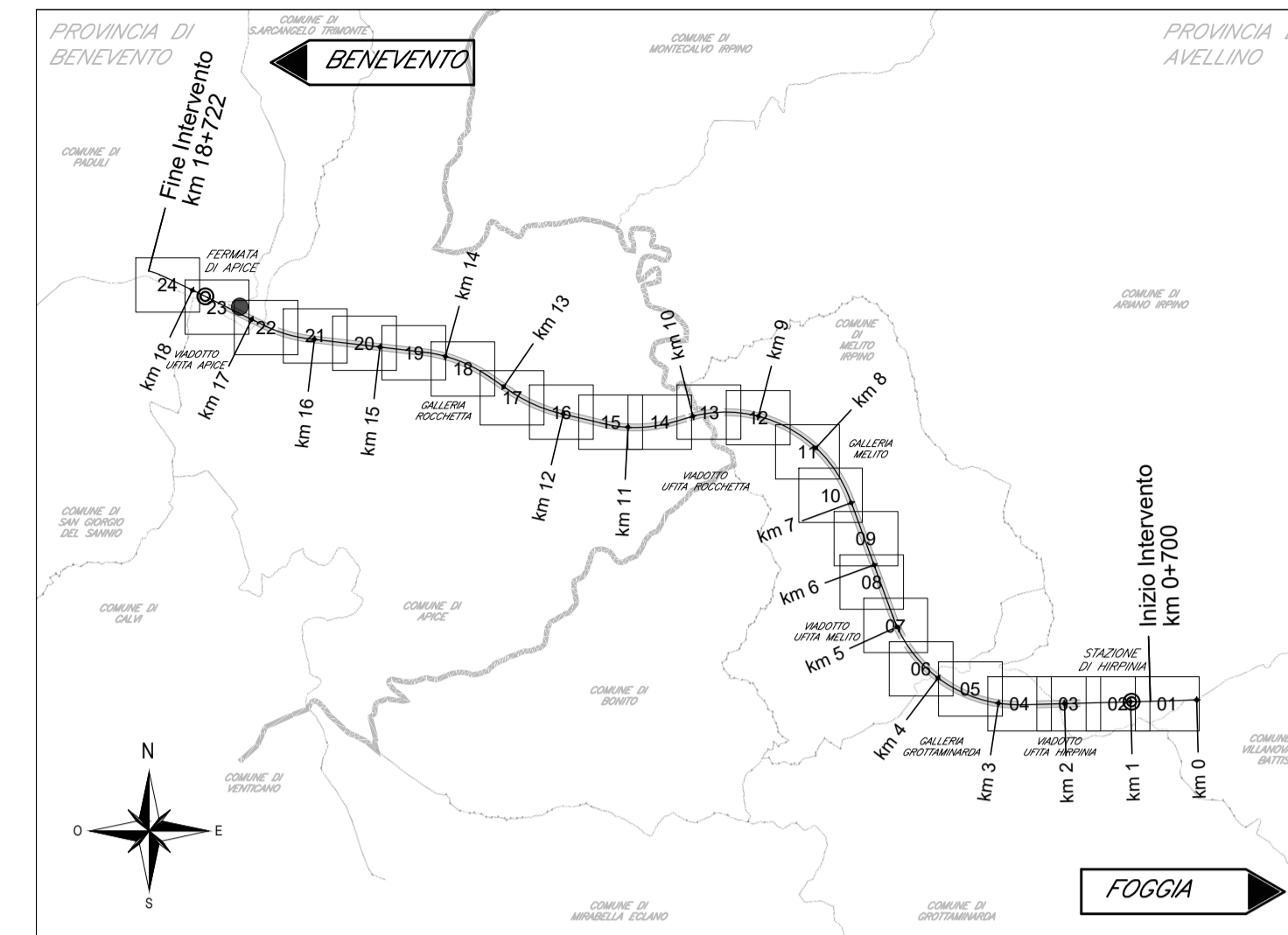
TOMBINO CIRCOLARE NV16 Pk 0+475,00 -Scala 1:50-



PIANTA DELL'IMBOCCO E DELLO SBOCCO DEL TOMBININO CIRCOLARE -Scala 1:50-



KEY-PLAN - Scala 1:10000



ELABORATI DI RIFERIMENTO

DESCRIZIONE	CODICE
Planimetria idraulica smaltimento acque - NV16	IF2801EZZP8NV1610005B
Planimetria di progetto e tracciamento - NV16	IF2801EZZP8NV1610001B

CARATTERISTICHE DEI MATERIALI

- PER LA TABELLA MATERIALI FARE RIFERIMENTO AL DOCUMENTO IF2801EZZTTN000001A - TABELLA MATERIALI
- INCIDENZA 90 kg/m<sup>2</sup>

COMMITTENTE:

DIREZIONE LAVORI:

APPALTATORE:  
CONSORZIO:

PROGETTAZIONE:  
MANDATARIA:

PROGETTO ESECUTIVO

**ITINERARIO NAPOLI - BARI  
RADDOPPIO TRATTA APICE - ORSARA  
I LOTTO FUNZIONALE APICE - HIRPINIA**  
VIABILITA'  
NV16 - VIABILITÀ DI ACCESSO ALLA FERMATA APICE  
ASSE 3  
Tombino circolare TC1 - Pianta, sezioni e particolari

APPALTATORE Consorzio HIRPINIA AV Il Direttore Tecnico Ing. Vincenzo Moriello 10/06/2020	DIRETTORE DELLA PROGETTAZIONE Il Responsabile integrazione fra le varie prestazioni specialistiche Ing. G. Casani	PROGETTISTA  Ing. Q. T. Thai Huynh
--	--	--

COMMESSA	LOTTO	FASE	ENTE	TIPO DOC.	OPERA/DISCIPLINA	PROGR.	REV.	SCALA:
IF28	01	E	ZZ	BZ	NV1610	001	B	VARIE

Rev.	Descrizione	Redatto	Data	Verificato	Data	Approvato	Data	Autorizzato Data
A	Emissione per consegna	F. Carraro	21/03/2020	E. Casallo	21/03/2020	T. Finocchietti	21/03/2020	Ing. T. Finocchietti
B	Recupero istruttoria	F. Carraro	10/06/2020	E. Casallo	10/06/2020	T. Finocchietti	10/06/2020	