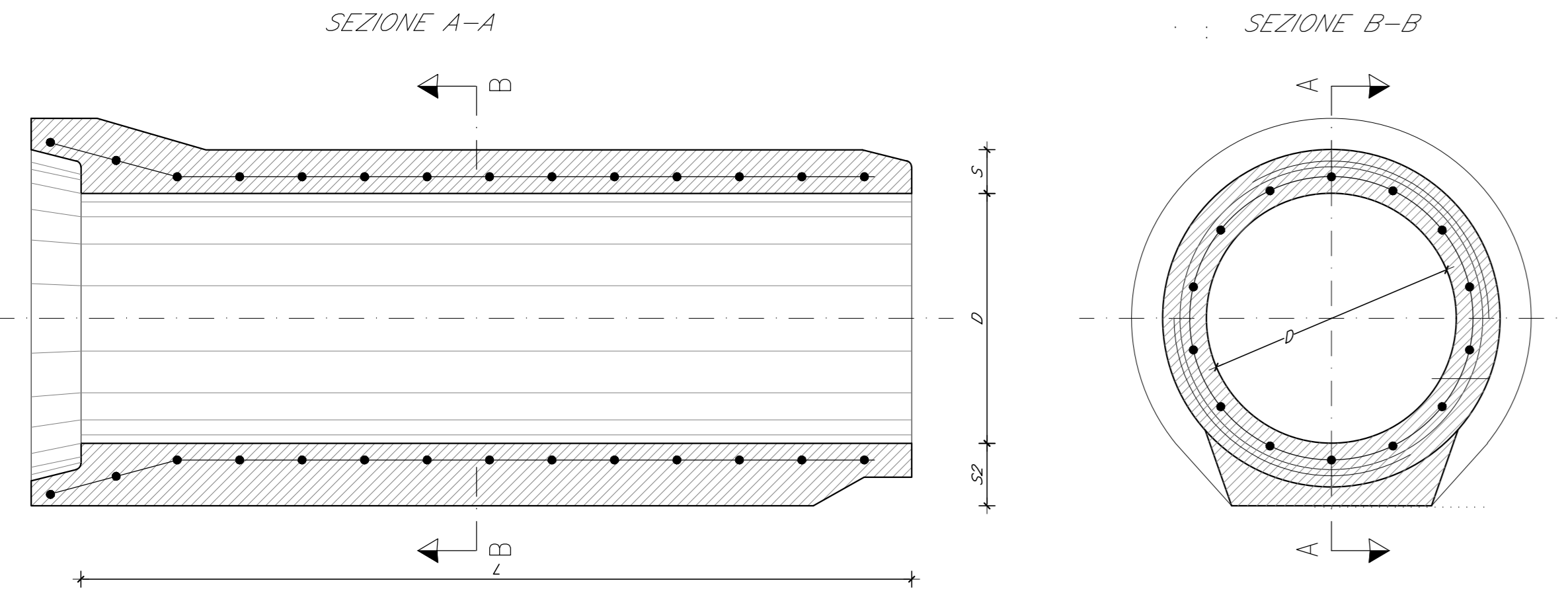


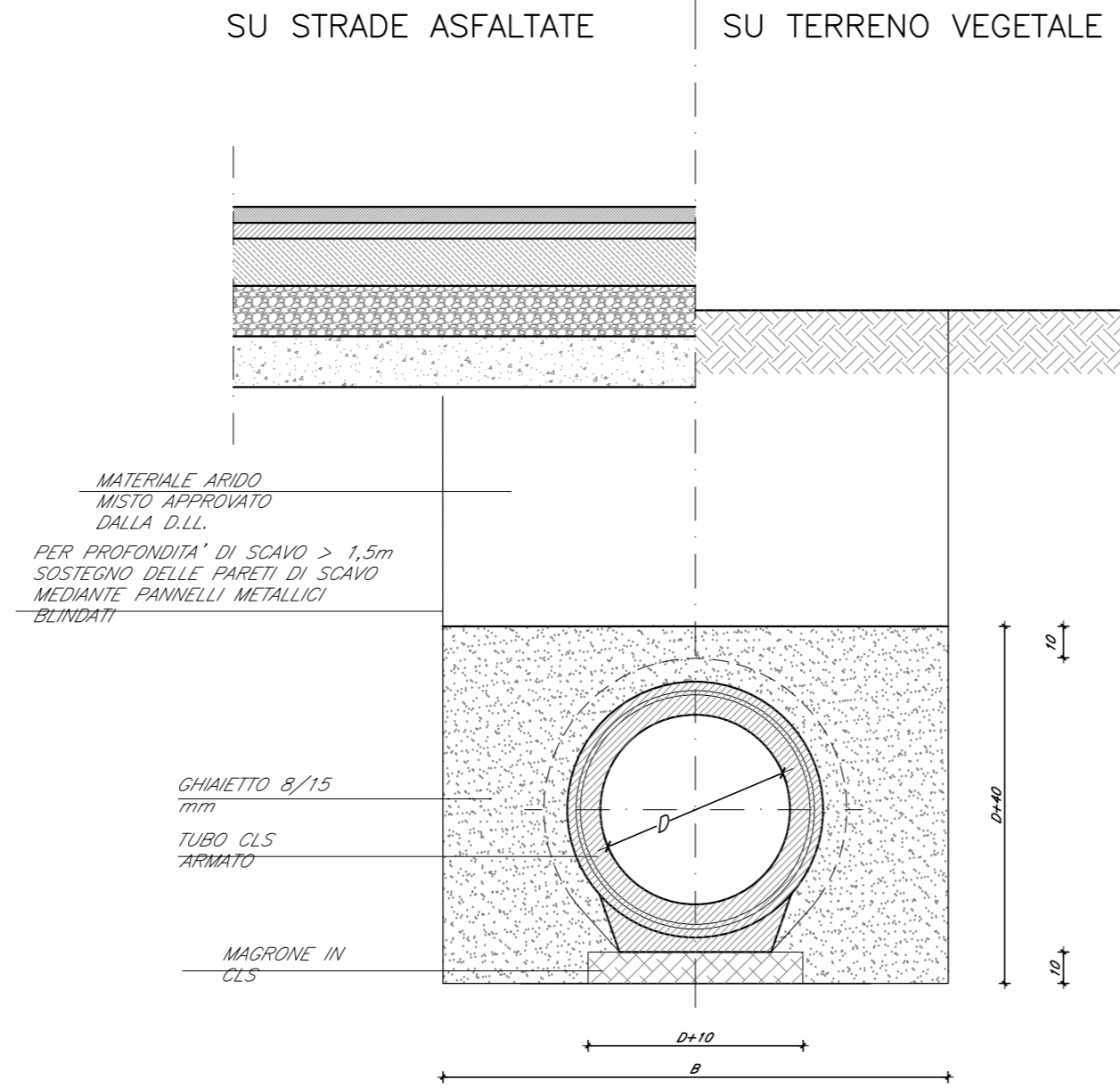
TUBAZIONE IN CAV A BASE PIANTA CONFORME ALLA NORMA UNI EN 1916:2004 scala 1:20



CARATTERISTICHE TECNICHE TUBO CIRCOLARE A BASE PIANTA						
LUNGHEZZA ELEMENTO	SPESORE S	SPESORE S2	PESO	RICAMBIAMENTO (Carica di Frangimento)	CLASSE DI RESISTENZA SECONDO UNI EN 1916	W ₅₀ /m ²
cm	mm	mm	kg	cm		
100	200	110	200	2600	90	150

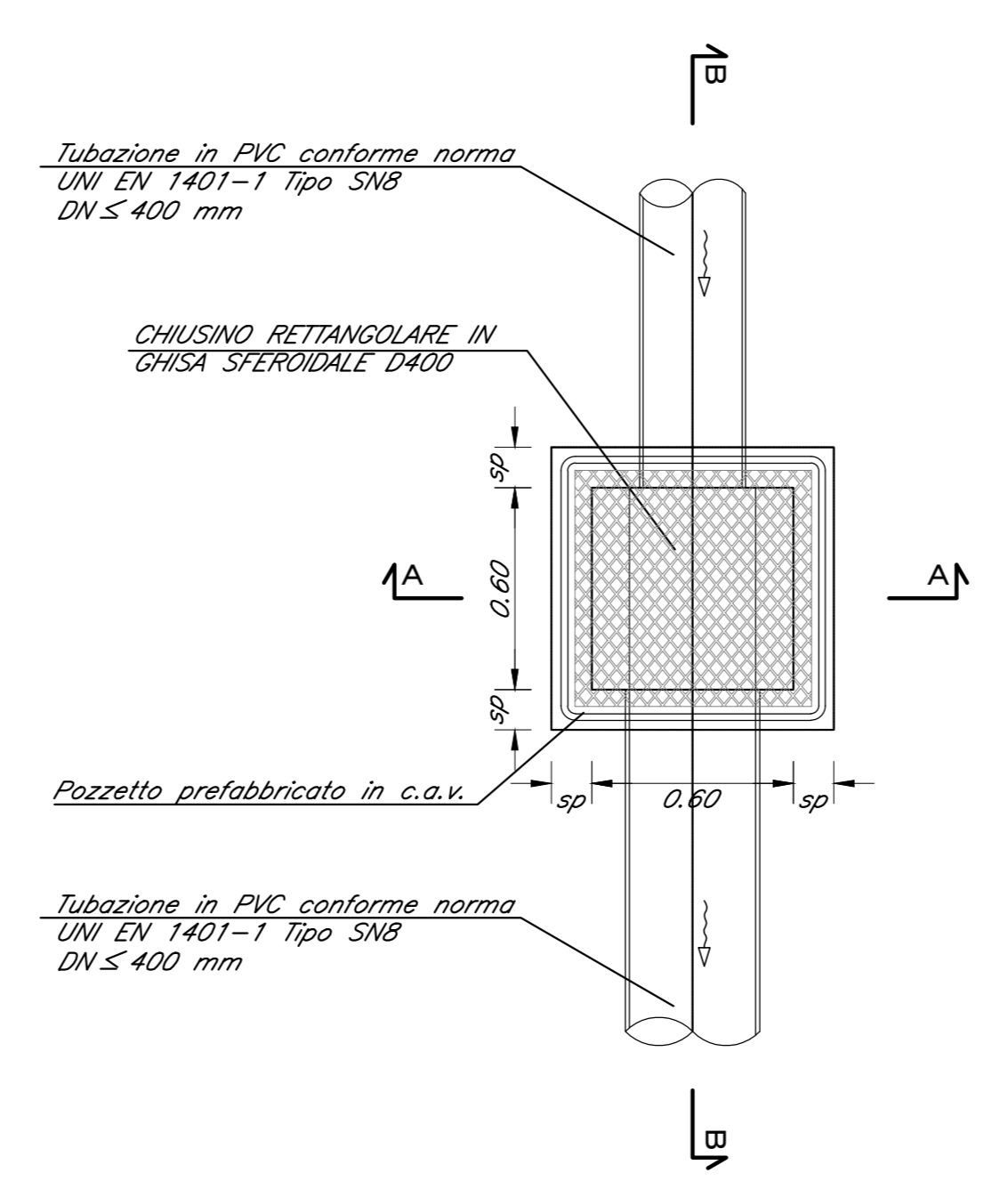
N.B.: LE DIMENSIONI E GLI SPESORI SONO INDICATIVE

SEZIONE TIPO DI POSA PER TUBAZIONI DI FOGNATURA IN CAV

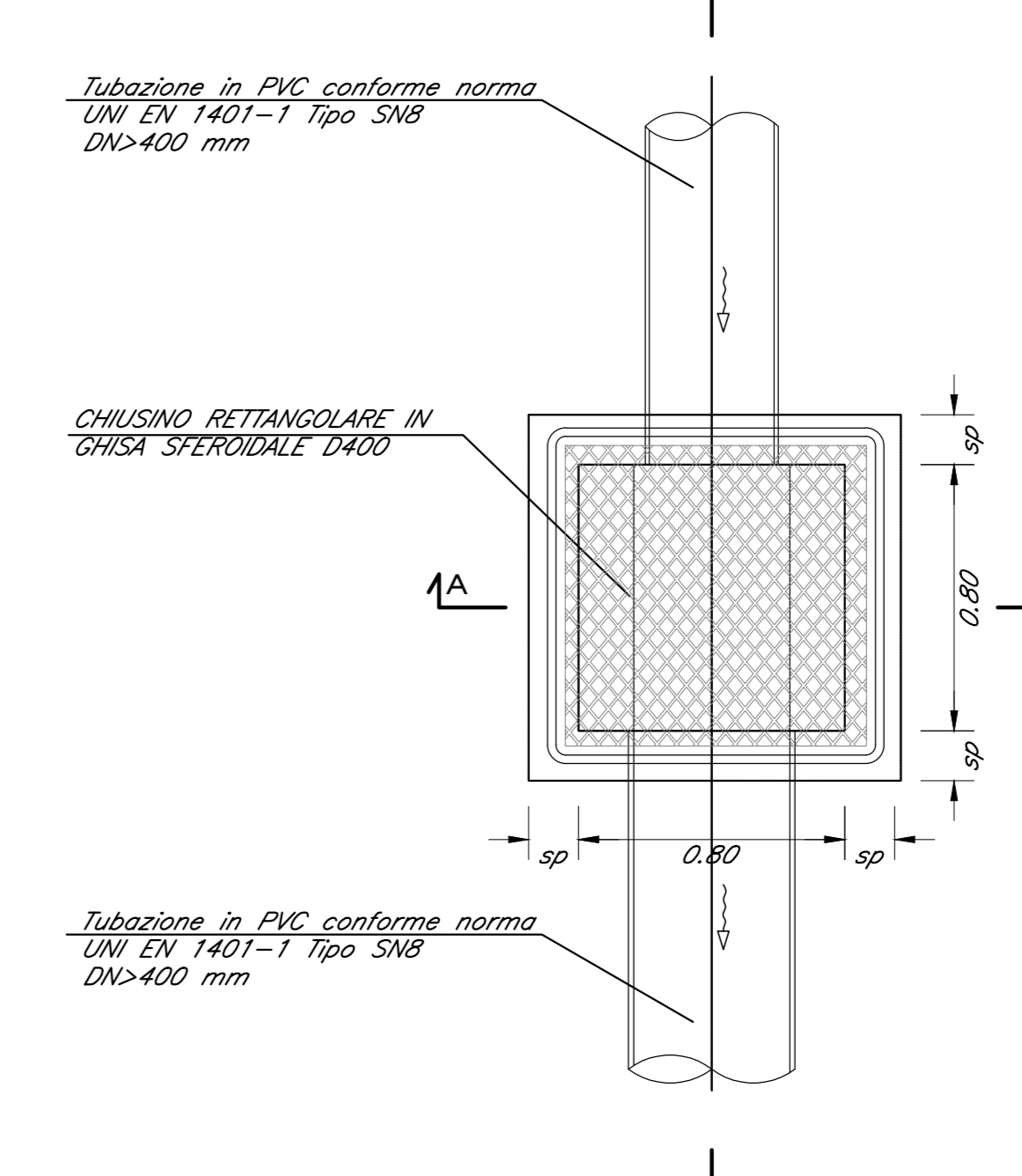


NOTA: LE SCARPATE DELLO SCAVO DOVRANNO ESSERE VALUTATE IN FUNZIONE DELLE CARATTERISTICHE DEI TERRENI SUL POSTO

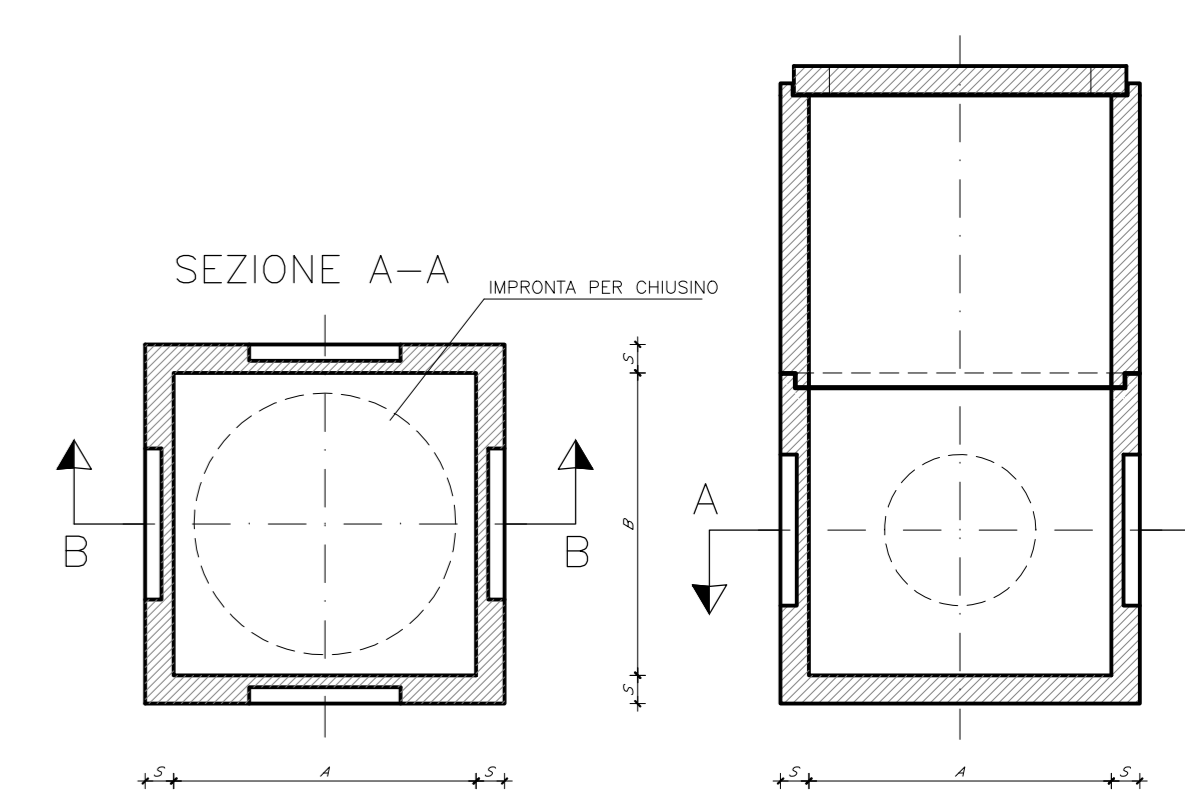
PARTICOLARE POZZETTO PER DN ≤ 400 mm



PARTICOLARE POZZETTO PER DN > 400 mm



POZZETTO PREFABBRICATO IN CAV (P)

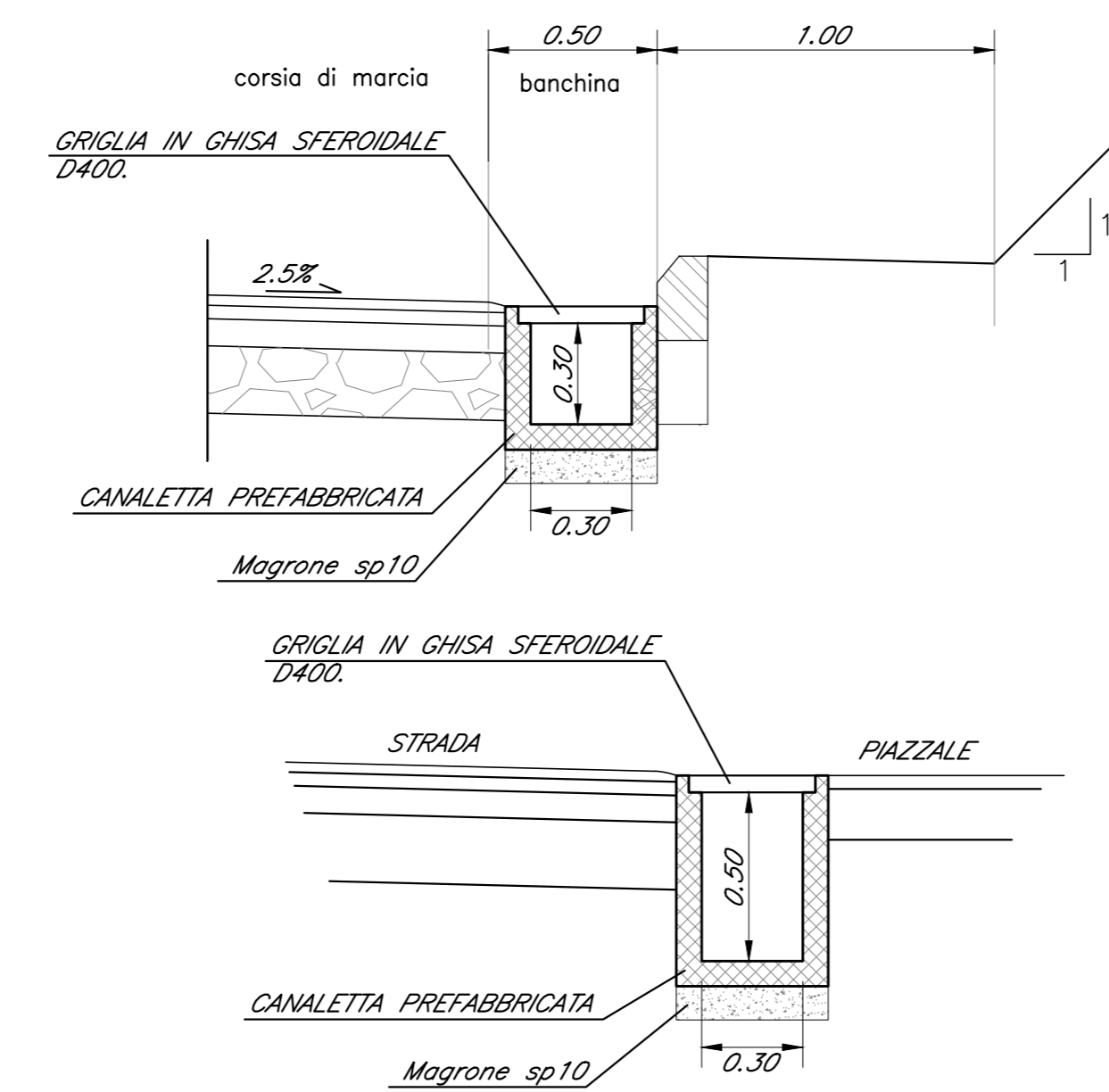
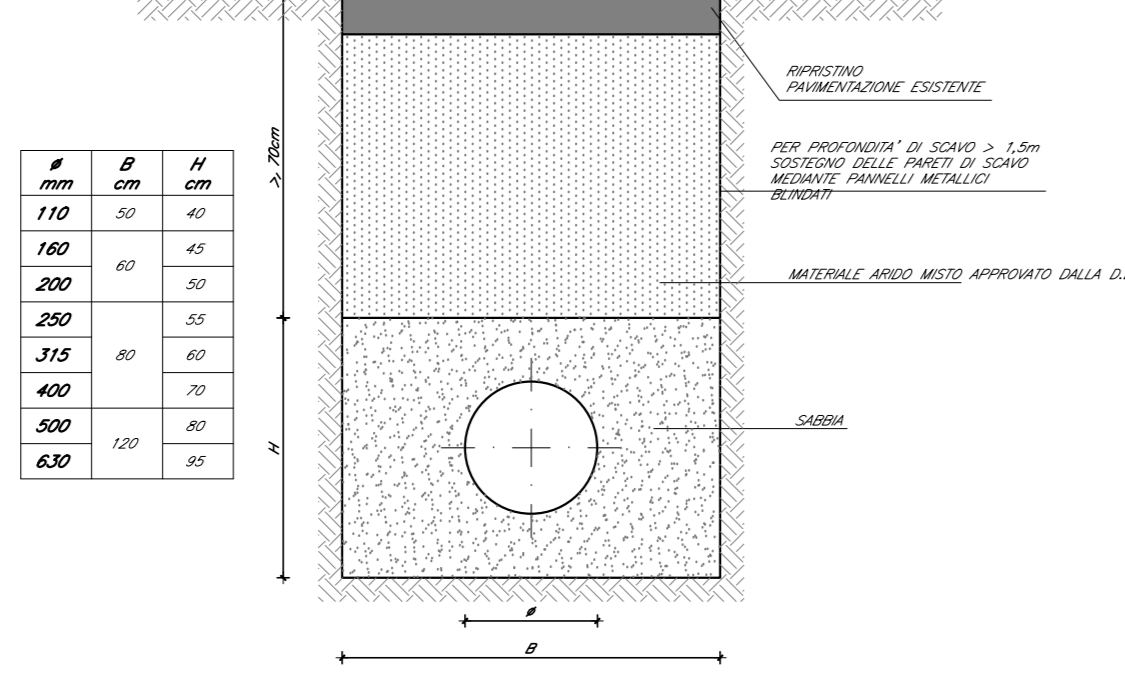


CARATTERISTICHE TECNICHE				
A	B	H	D	PESO
cm	cm	cm	mm	kg/m
30	30	30	40	42
40	40	40	45	95
50	50	50	50	150
60	60	60	60	290
70	70	70	70	400
80	80	80	70	650
100	100	100	80	985
120	120	120	100	1630
125	125	150	100	2500
150	150	150	100	3440
175	175	175	100	5000
200	200	220	150	8000

TUBO IN PVC S1B-SDR 34 (NORME UNI EN 1401-1:2019) scala 1:20

CARATTERISTICHE TECNICHE		
Ø	SPESORE S	PESO
mm	mm	kg/m
110	3,2	1,61
125	3,7	2,11
160	4,7	3,44
200	5,9	5,39
250	7,3	8,34
315	9,2	13,20
400	11,7	21,40
500	14,6	33,40
630	18,4	53,00
800	23,3	88,00

SEZIONE TIPO DI SCAVO E POSA TUBAZIONI IN PVC



PARTICOLARE SISTEMA DI REGOLAZIONE DELLA PORTATA scala 1:20

PARTICOLARE POZZETTO DI REGOLAZIONE DI PORTATA

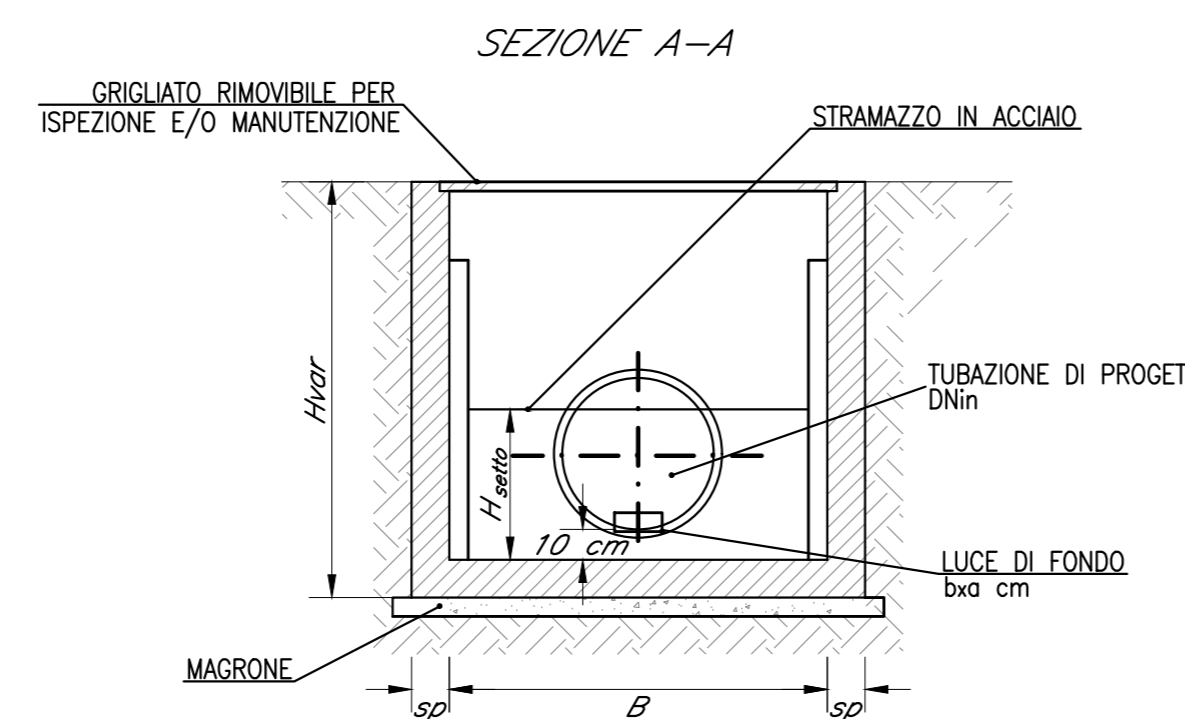
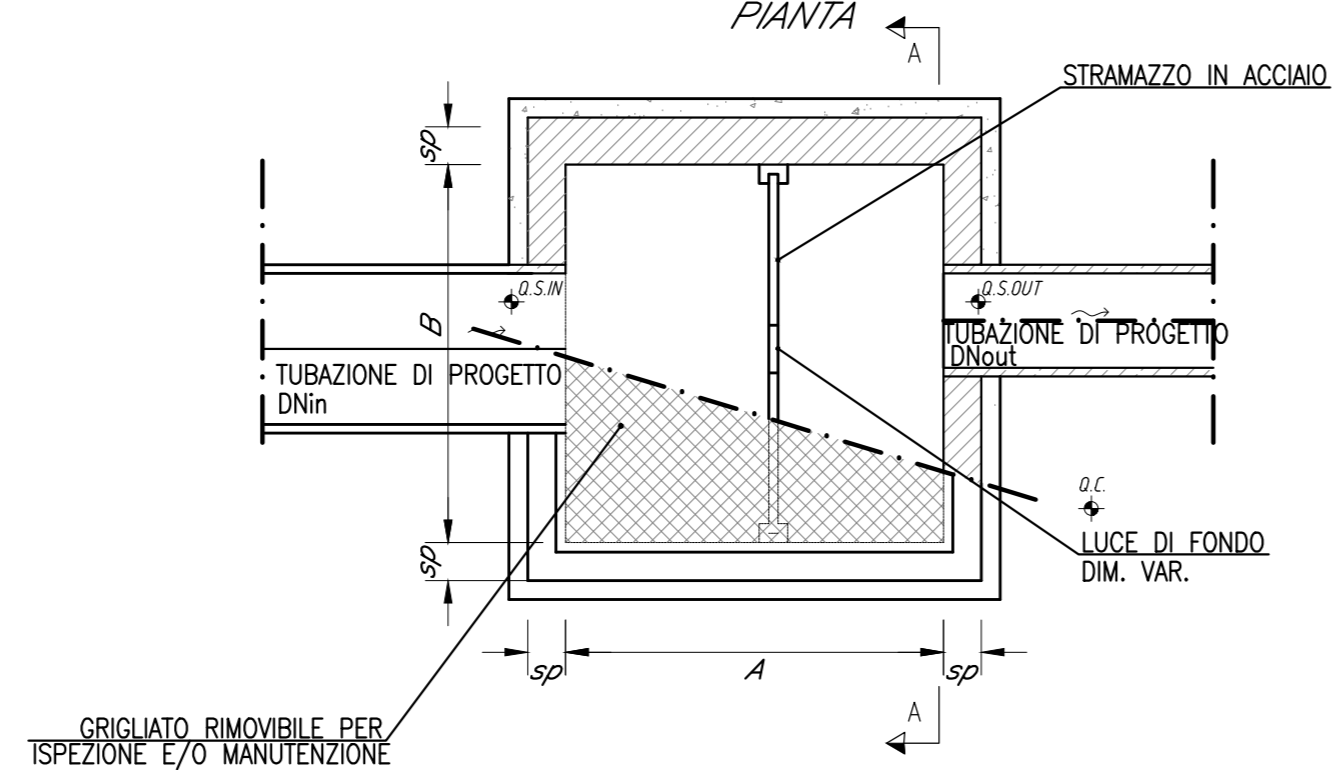
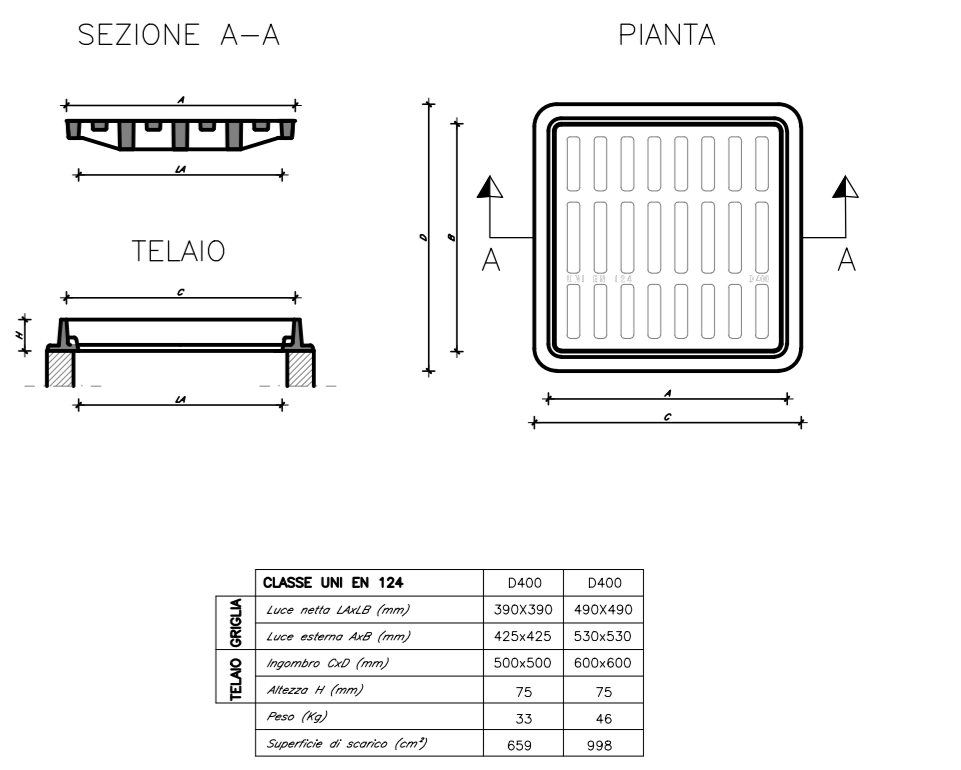


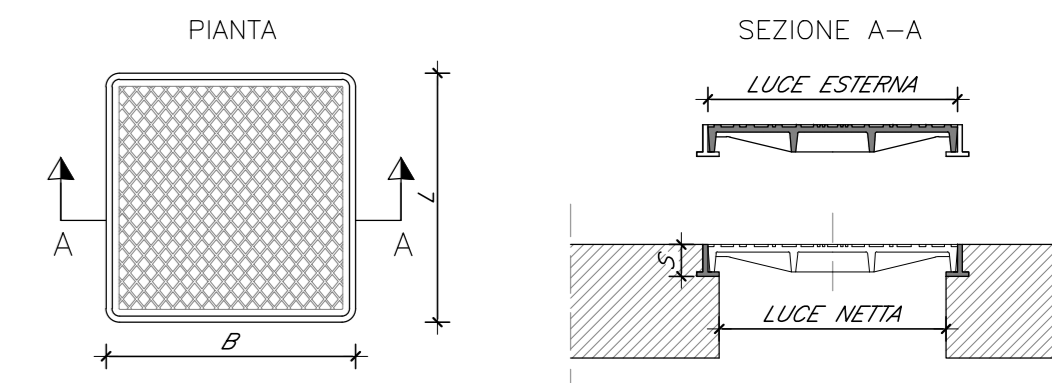
TABELLA DIMENSIONAMENTO SETTO A STRAMAZZO E LUCE DI FONDO TARATA

WBS	H _{netto} (cm)	D _{base} (cm)	D _{base} (cm)
R150-SE02	87	13	13
R153	56	10	7
R155	58	10	5
R156	52	10	5
R157	69	12	12
R158	54	10	7
R159	72	10	5
R161-P04	75	10	5
R161-P14	75	10	5

CADITOIA STRADALE TIPO QUADRA AD ASOLE IN GHISA D400 scala 1:10



CHIUSINO E TELAIO RETTANGOLARE IN GHISA SFEROIDALE D400 scala 1:10



TELAIO E COPERTINO GHISA QUADRI			
CHIUSINO CLASSE	LUCE ESTERNA (mm)	LUCE NETTA (mm)	ALTEZZA (mm) PESO(kg)
D400	700x700	600x600	75 51
D400	800x800	800x800	75 97,8

PARTICOLARE CANALETTA GRIGLIATA (CG) scala 1:20

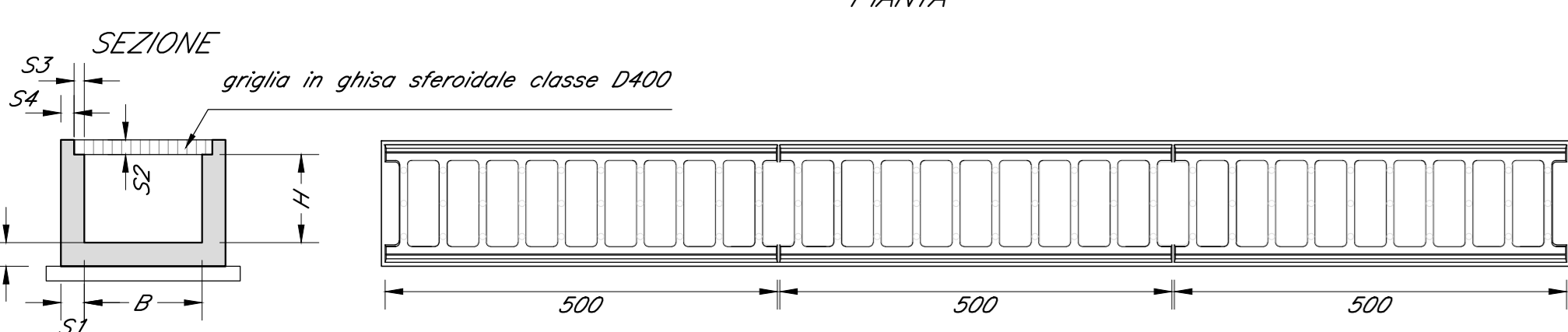
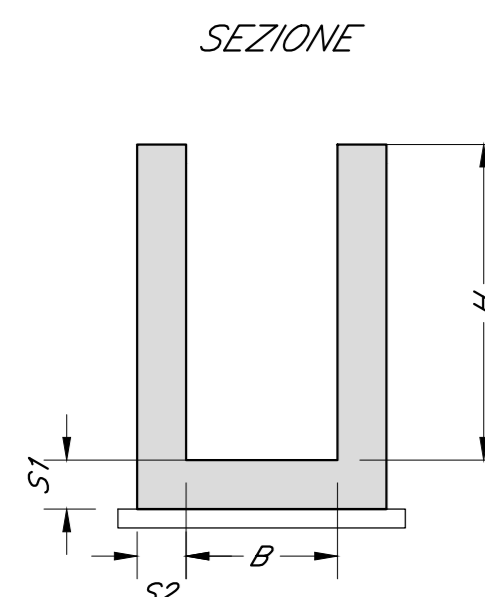
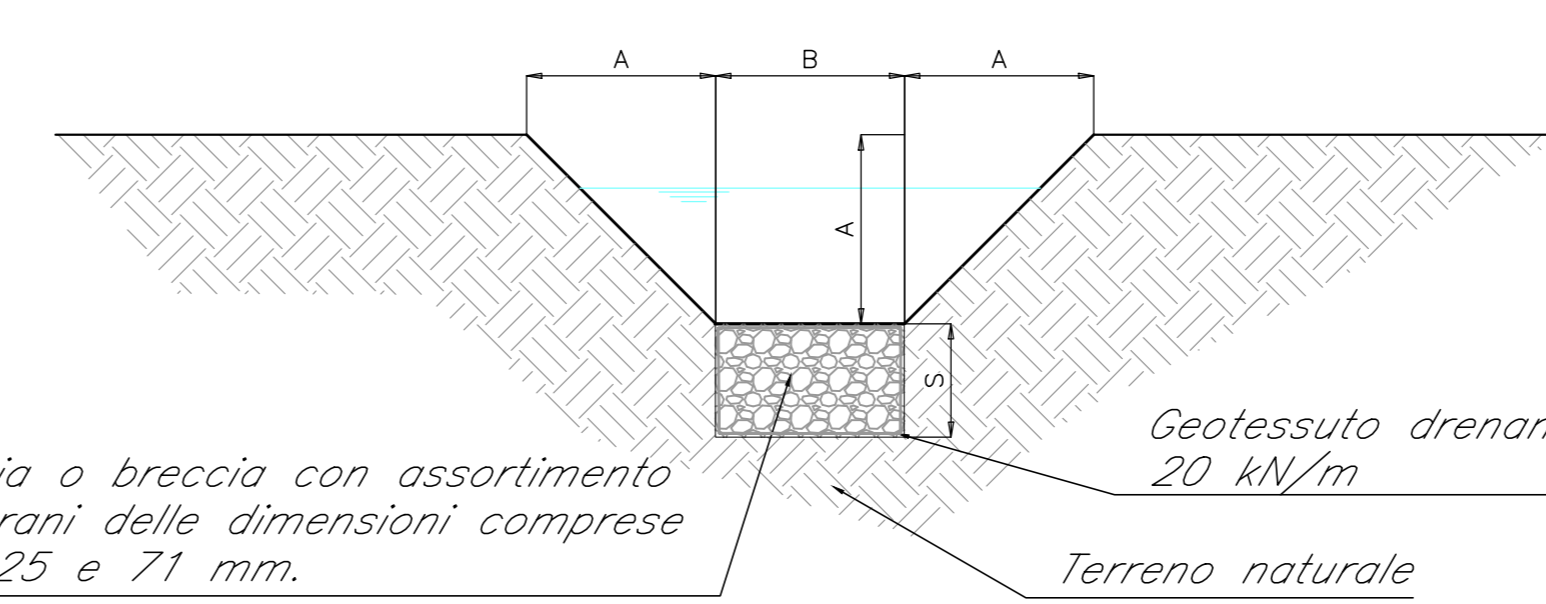


TABELLA DIMENSIONI CANALETTA GRIGLIATE CARRABILI						
B(cm)	H(cm)	S1(cm)	S2(cm)	S3(cm)	S4(cm)	CODICE
30	30	12,5	5	3,5	9	CG1
40	30	12,5	5	3,5	9	CG2
50	30	12,5	5	3,5	9	CG3

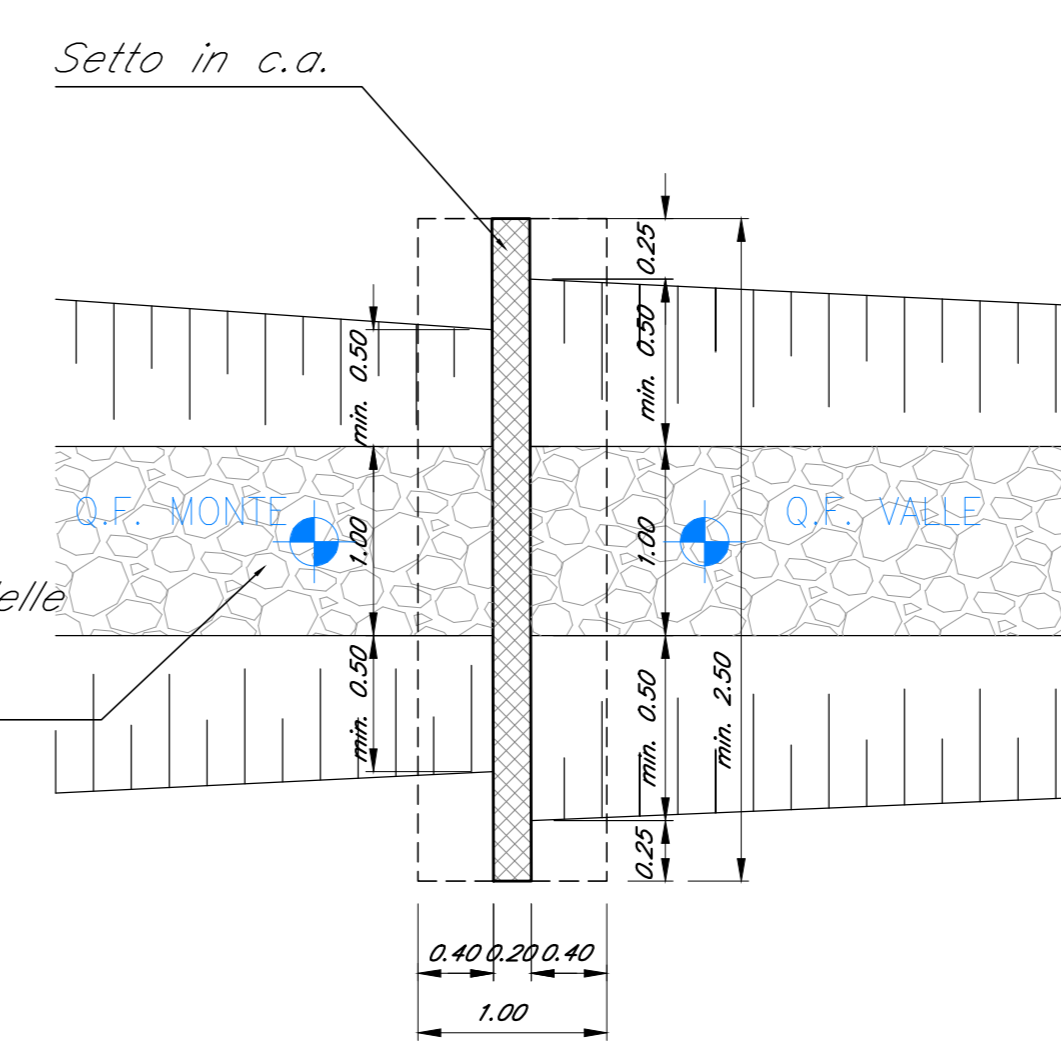
PARTICOLARE CANALETTA RETTANGOLARE NON BEOLATA/BEOLATA (CR) scala 1:20



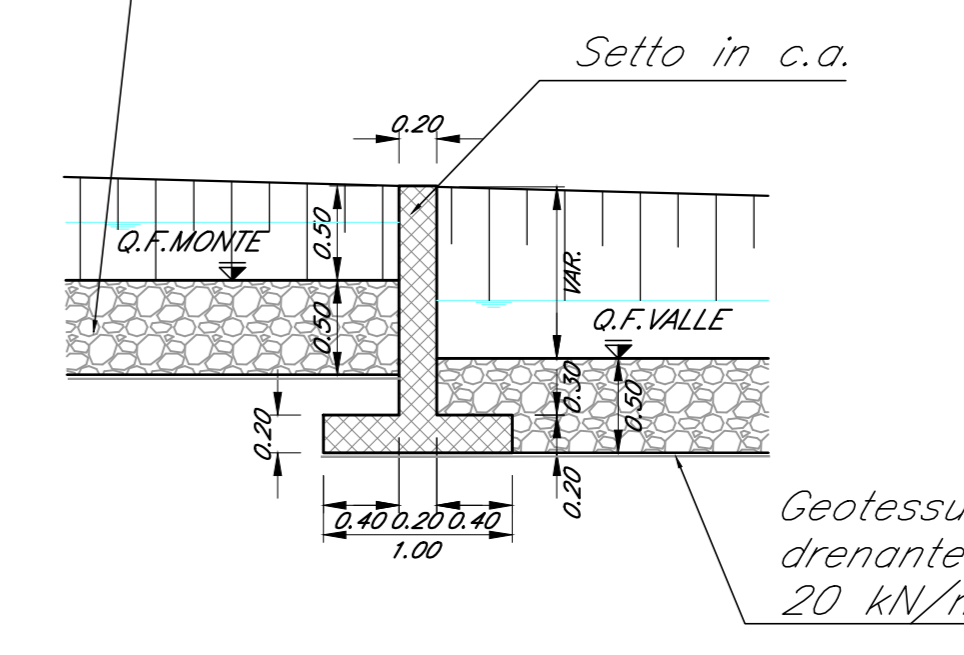
FOSSO DRENANTE (FD) scala 1:20



SETTO FOSSO DRENANTE (FD)



Ghiaia o breccia con assortimento di grani delle dimensioni comprese fra 25 e 71 mm.



COMMITTENTE: RFI - GRUPPO FERROVIE DELLO STATO ITALIANO

DIREZIONE LAVORI: IRP - INFRASTRUTTURE

APPALTATORE: HirpiniaAV

CONSORZIO: salini impregio, ASTALDI

PROGETTAZIONE: ROCKSOIL S.p.A., NETENGINEERING

MANDATARIA: Alpina S.p.A.

PROGETTO ESECUTIVO

ITINERARIO NAPOLI - BARI RADDOPPIO TRATTA APICE - ORSARA I LOTTO FUNZIONALE APICE - HIRPINIA PIAZZALI

Particolari costruttivi idraulici opere di smaltimento dei piazzali

APPALTATORE	DIRETTORE DELLA PROGETTAZIONE	PROGETTISTA
Consorzio HIRPINIA AV D. Parascenzo Ing. Vincenzo Morillo 10/06/2020	Il Responsabile integrazione fra le varie prestazioni specialistiche Ing. G. Casanova	NETENGINEERING Ing. T. Finocchietti

COMMESSA	LOTTO	FASE	ENTE	TIPO DOC.	OPER./DISCIPLINA	PROGR.	REV.	SCALA:
IF28	01	E	ZZ	BZ	R10004	001	B	VARIE

Rev.	Descrizione	Redatto	Data	Verificato	Data	Approvato	Data	Autorizzato Data
A	Emissione per consegna	G. Parascenzo	23/10/19	E. Casanova	23/10/19	T. Finocchietti	23/10/19	Ing. R. Zanon
B	Regolazione struttura	F. Carraro	10/06/20	E. Casanova	10/06/20	T. Finocchietti	10/06/20	

File: IP2801E2ZB2R0004001B.dwg