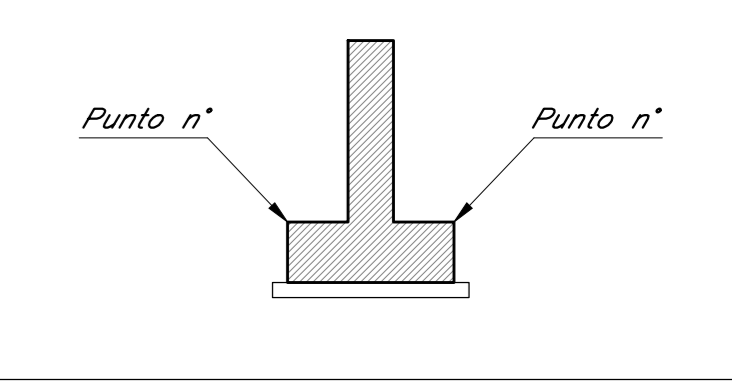


DATI DI TRACCIAMENTO

| N  | X         | Y          |
|----|-----------|------------|
| 1  | 21838.592 | 149024.344 |
| 2  | 21838.523 | 148931.361 |
| 3  | 21772.334 | 148929.442 |
| 4  | 21761.335 | 148938.505 |
| 5  | 21757.590 | 149037.459 |
| 6  | 21772.592 | 149035.236 |
| 7  | 21774.498 | 149027.854 |
| 8  | 21779.692 | 149027.854 |
| 9  | 21779.692 | 149026.754 |
| 10 | 21770.223 | 149026.754 |
| 11 | 21771.343 | 149034.309 |
| 12 | 21759.344 | 149036.088 |
| 13 | 21763.004 | 148939.349 |
| 14 | 21772.907 | 148931.161 |
| 15 | 21836.824 | 148933.011 |
| 16 | 21836.892 | 149024.596 |
| 17 | 21792.794 | 149031.131 |
| 18 | 21792.147 | 149026.754 |
| 19 | 21788.896 | 149026.753 |
| 20 | 21788.896 | 149027.853 |
| 21 | 21791.198 | 149027.853 |
| 22 | 21791.904 | 149032.629 |
| 23 | 21792.992 | 149032.468 |
| 24 | 21792.955 | 149032.218 |
| 25 | 21836.892 | 149025.708 |

Punti tracciamento muri



(N.B.: PER TABELLA MATERIALI FARE RIFERIMENTO A ELABORATO: IF2801EZZTR00000001A)

COMMITTENTE: **IRFI** IRPE FERRUVIA ITALIANA GRUPPO FERROVIE DELLO STATO ITALIANO

DIREZIONE LAVORI: **ITALFERR** GRUPPO FERROVIE DELLO STATO ITALIANO

APPALTATORE CONSORZIO: **HirpiniaAV**

SOCC: **salini impreglio** **ASTALDI**

PROGETTAZIONE: **ROX SOIL** R.A.

MANDATARIA: **NET ENGINEERING** **Alpina**

PROGETTO ESECUTIVO

ITINERARIO NAPOLI - BARI  
RADDOPPIO TRATTA APICE - ORSARA  
LOTTO FUNZIONALE APICE - HIRPINIA  
PIAZZALI

RISO - PIAZZALE SSE HIRPINIA  
Opere in c.a. - Carpenteria

|  |   |                               |
|--|---|-------------------------------|
| APPALTATORE<br>CONSORZIO HIRPINIA AV<br>c/ Direttore Tecnico<br>Ing. Vincenzo Morone<br>10062020 | DIRETTORE DELLA PROGETTAZIONE<br>c/ Progettazione Integrata Per la Valle<br>prestazioni specialistiche<br>Ing. G. Casareo | PROGETTISTA<br>Ing. R. Zanoni |
|--|---|-------------------------------|

|             |       |      |      |           |                       |        |      |        |
|-------------|-------|------|------|-----------|-----------------------|--------|------|--------|
| COMMESSA    | LOTTO | FASE | ENTE | TIPO DOC. | OPERAZIONE/DISCIPLINA | PROGR. | REV. | SCALA: |
| IF2801EZZBZ | 01    | E    | ZZ   | BZ        | RIS000                | 001    | B    | VARIE  |

| Rev. | Descrizione             | Realizzato | Data       | Verificato | Data       | Approvato     | Data       | Autore/Date    |
|------|-------------------------|------------|------------|------------|------------|---------------|------------|----------------|
| A    | Provisione per consegna | M. ORSANI  | 11/06/2020 | C. ORSANI  | 11/06/2020 | F. FERRACIARI | 11/06/2020 | Ing. R. Zanoni |
| B    | Revisione definitiva    | M. ORSANI  | 11/06/2020 | C. ORSANI  | 11/06/2020 | F. FERRACIARI | 11/06/2020 | Ing. R. Zanoni |

