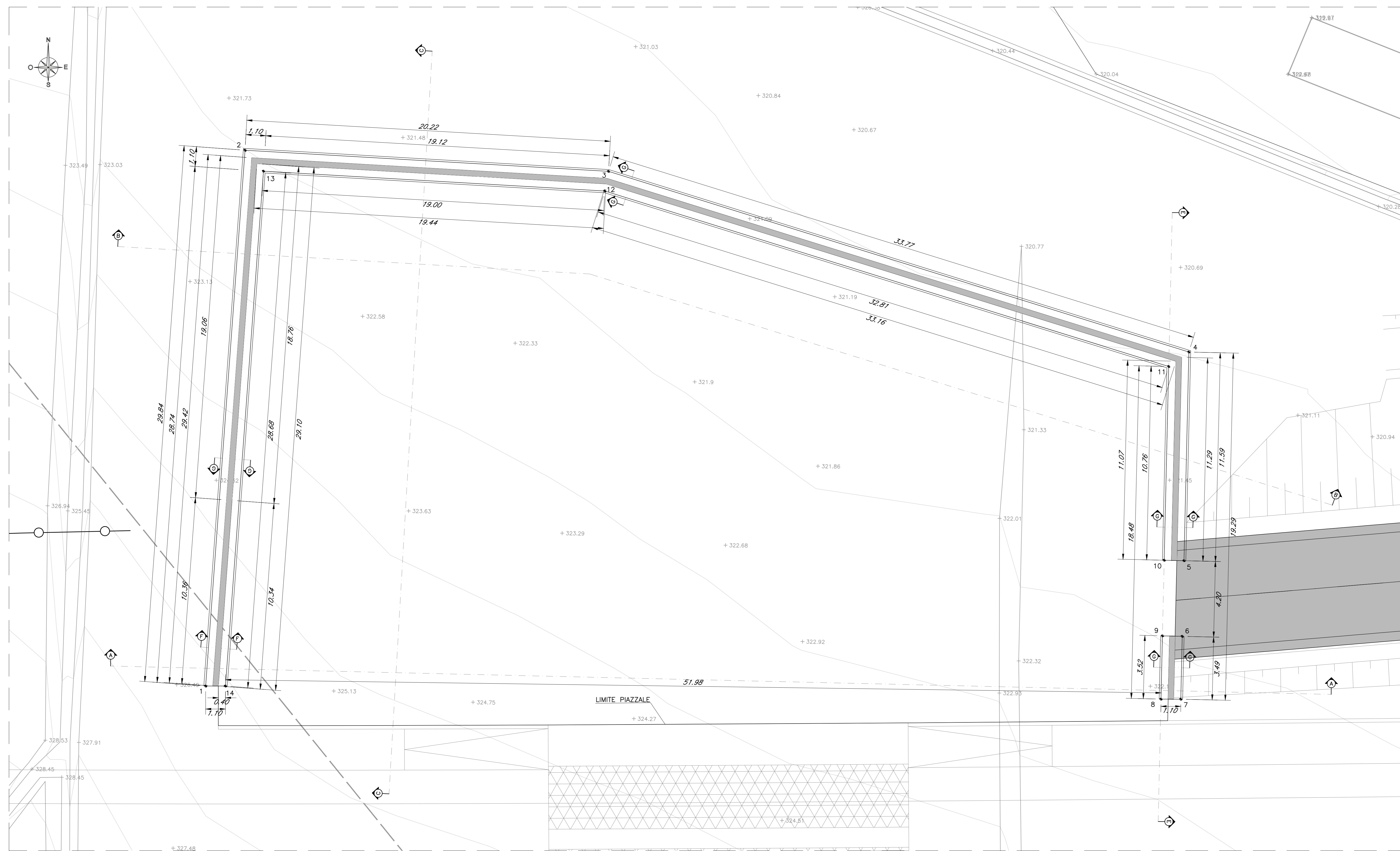
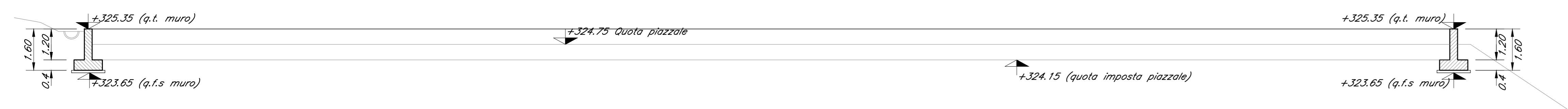


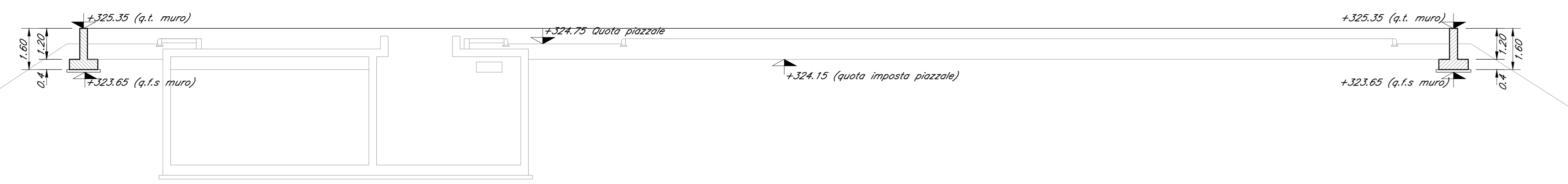
RI51 - CARPENTERIA MURI PIAZZALI - PIANTA
Scala 1:100



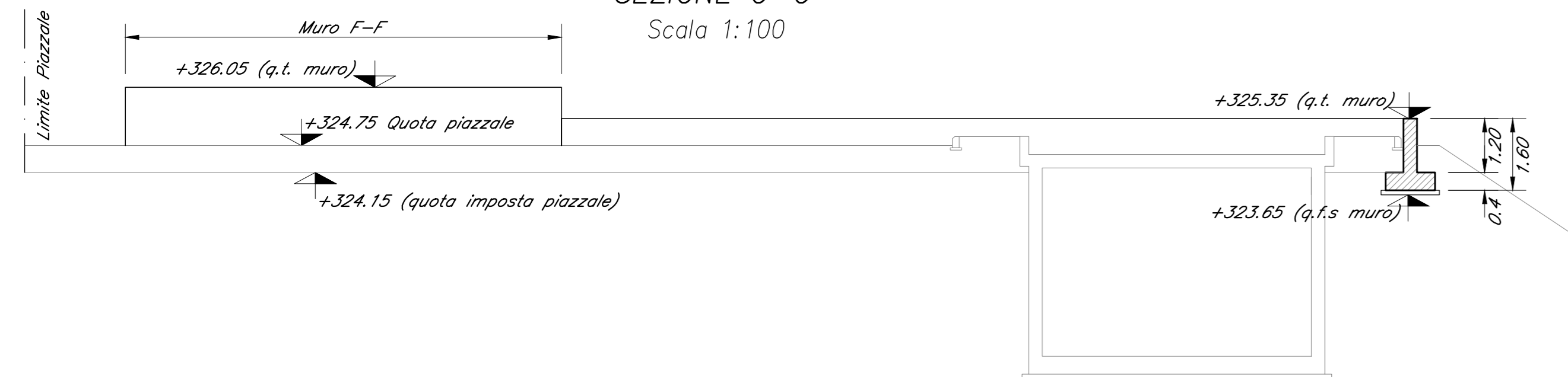
SEZIONE A-A
Scala 1:100



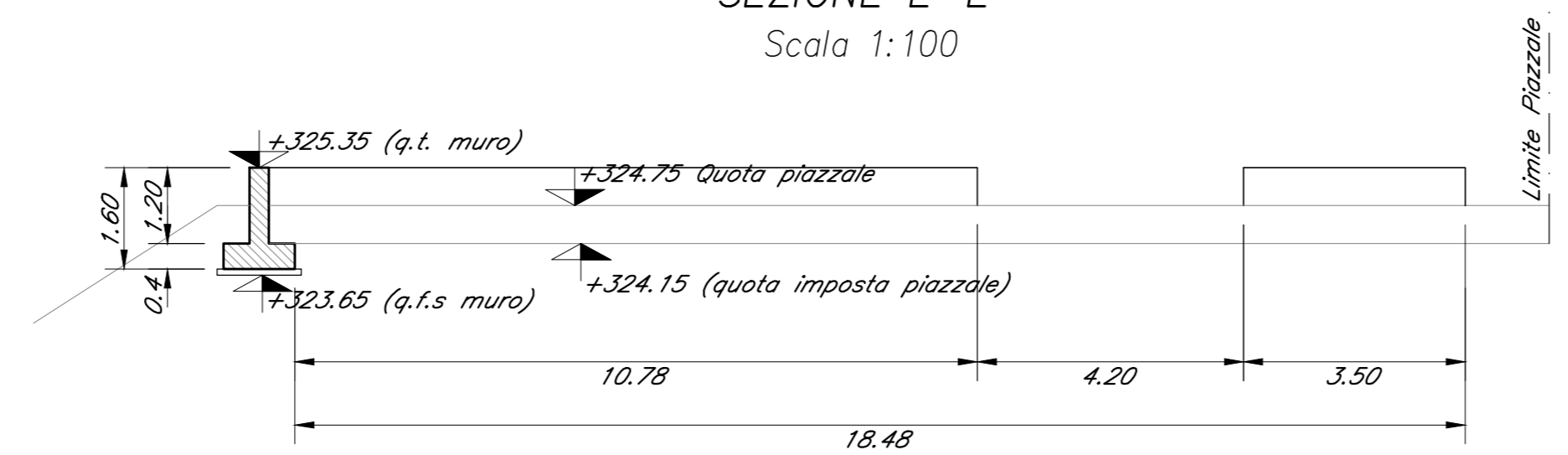
SEZIONE B-B
Scala 1:100



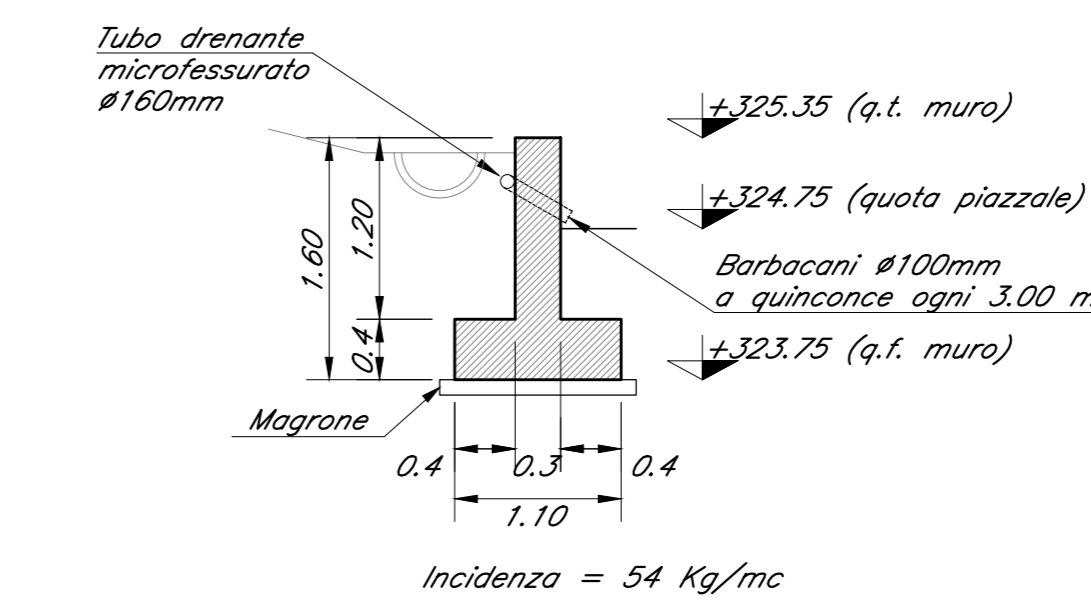
SEZIONE C-C
Scala 1:100



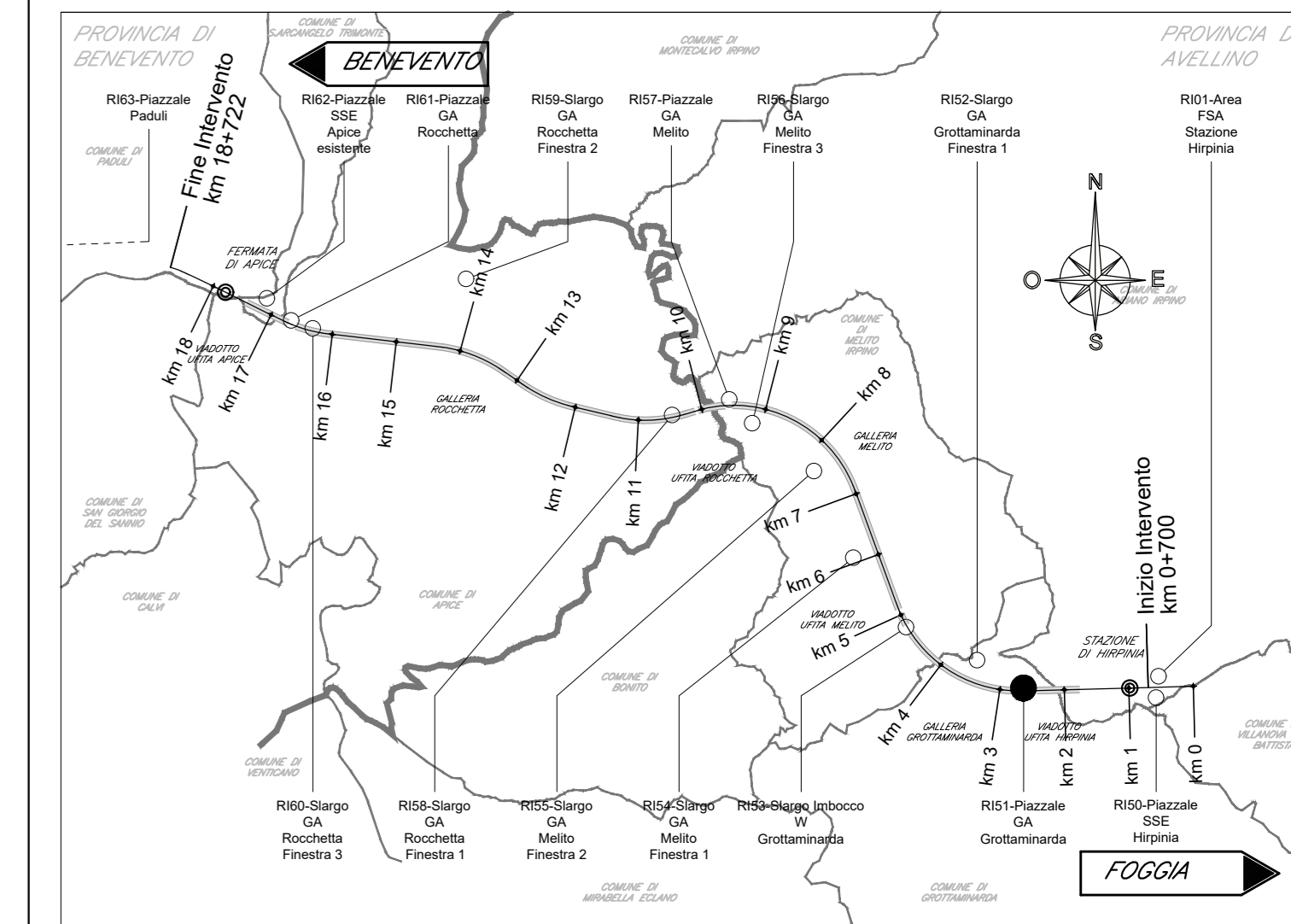
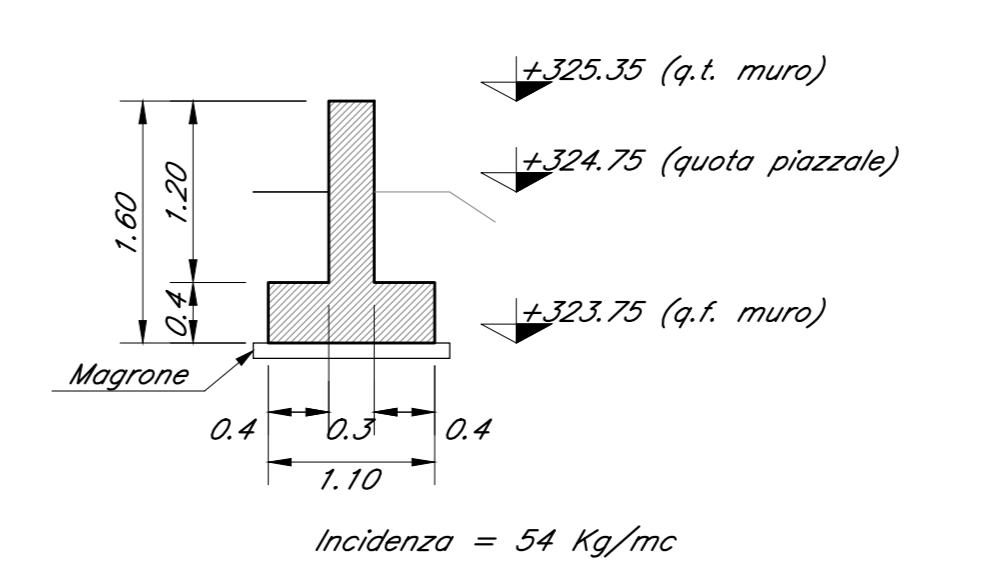
SEZIONE E-E
Scala 1:100



SEZIONE F-F
Scala 1:50



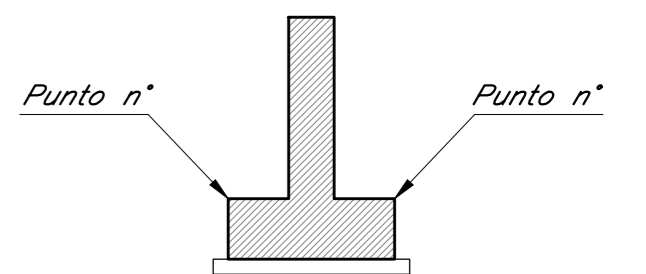
SEZIONE G-G
Scala 1:50



DATI DI TRACCIAMENTO

N	X	Y
1	19744.344	149094.153
2	19746.040	149123.947
3	19766.250	149123.109
4	19798.657	149113.610
5	19798.580	149102.016
6	19798.552	149097.814
7	19798.529	149094.321
8	19797.428	149094.307
9	19797.452	149097.823
10	19797.480	149102.024
11	19797.551	149112.788
12	19766.063	149122.016
13	19747.080	149122.803
14	19745.447	149094.171

Punti tracciamento muri



N.B.: PER TABELLA MATERIALI FARE RIFERIMENTO A ELABORATO: IF2801EZZTR0000002A

COMMITTENTE: **RFI** GRUPPO FERROVIE DELLO STATO ITALIANE

DIREZIONE LAVORI: **ITALFERR** GRUPPO FERROVIE DELLO STATO ITALIANE

APPALTATORE: **HirpiniaAV**

CONSORZIO: **salini impreglio** **ASTALDI**

PROGETTAZIONE: **ROCKSOIL** S.p.A.

MANDATARIA: **NETENGINEERING** **Alpina** S.p.A.

PROGETTO ESECUTIVO

ITINERARIO NAPOLI - BARI
RADDOPPIO TRATTA APICE - ORSARA
LOTTO FUNZIONALE APICE - HIRPINIA
PIAZZALI

RI51 - PIAZZALE GA GROTTOMINARDA

Opere di sostegno - Carpenteria

APPALTATORE	DIRETTORE DELLA PROGETTAZIONE	PROGETTISTA
Consorzio HIRPINIA AV Il Direttore Tecnico Ing. Vincenzo Morillo 21/02/2020	Il Responsabile integrazione fra le varie prestazioni specialistiche Ing. G. Casarini	NETENGINEERING Ing. R. Zanoni

COMMESSA LOTTO FASE ENTE TIPO DOC. OPERA/DISCIPLINA PROG. REV. SCALA:

IF28 01 E ZZ BZ RI5100 001 A 1:100 - 1:50

Rev.	Descrizione	Redatto	Data	Verificato	Data	Approvato	Data	Autorizzato Data
A	Emissione per consegna	M. Caschi	21/02/2020	C. Giono	21/02/2020	T. Finocchietti	21/02/2020	Ing. R. Zanoni

File: IF2801EZZBZRI5100001A.dwg