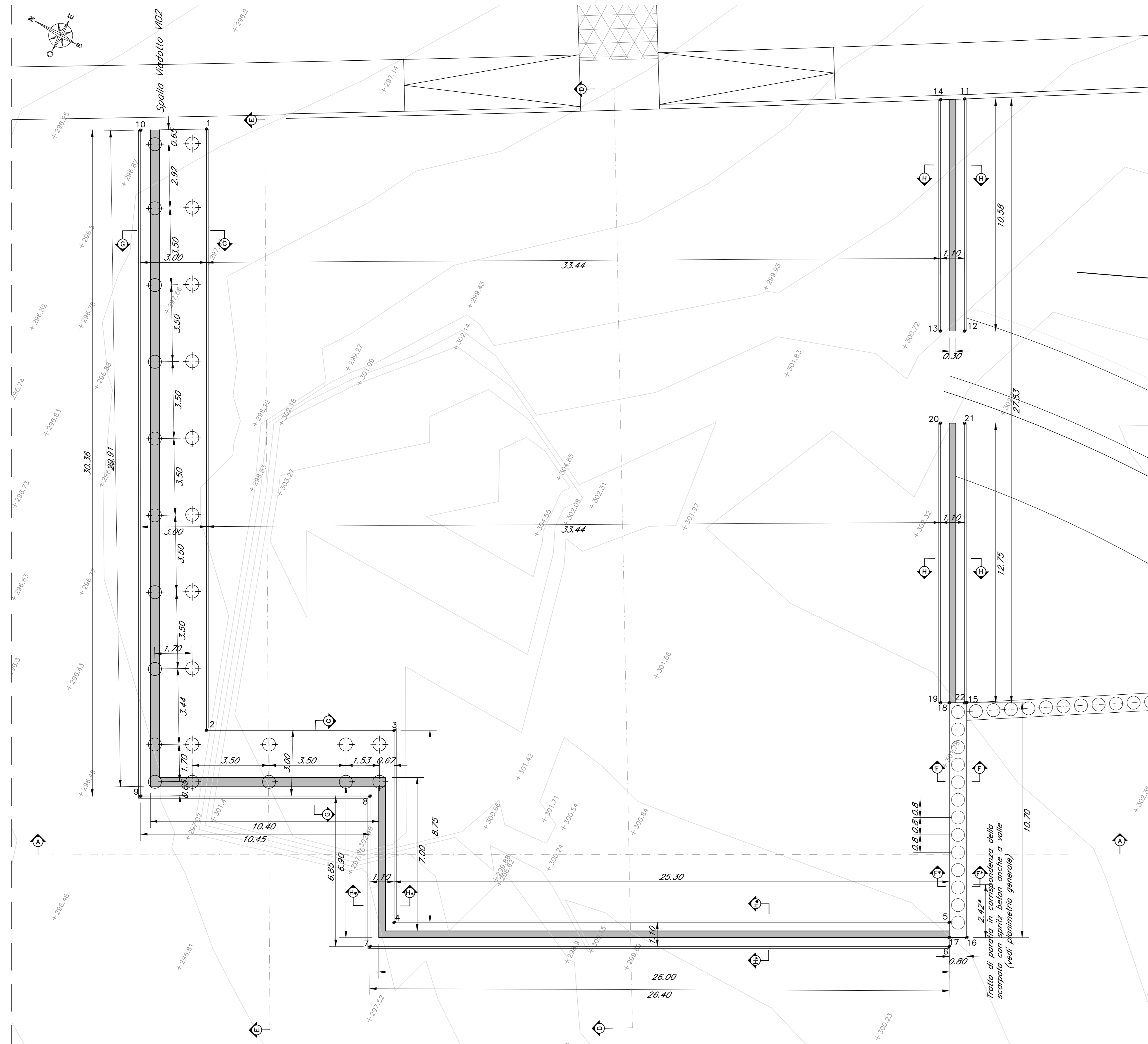
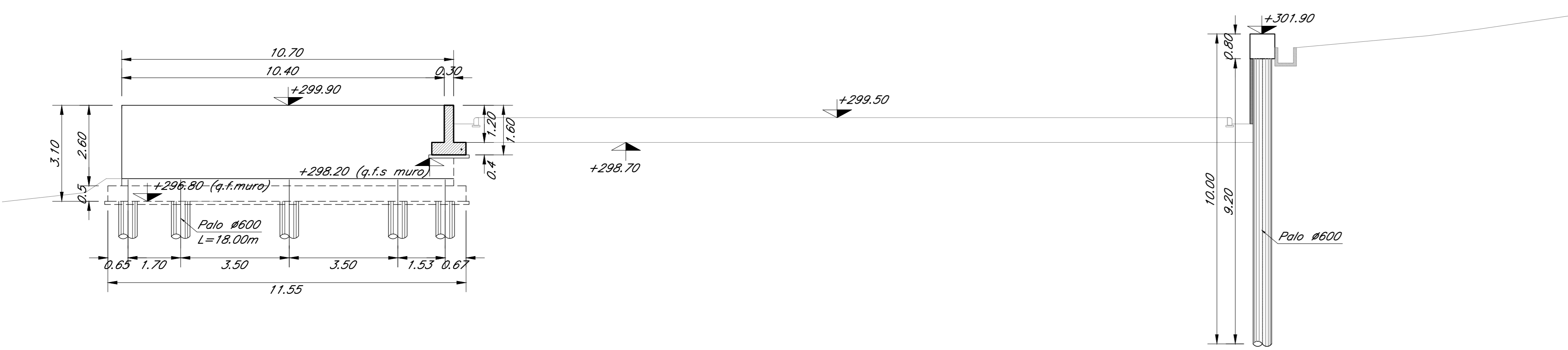


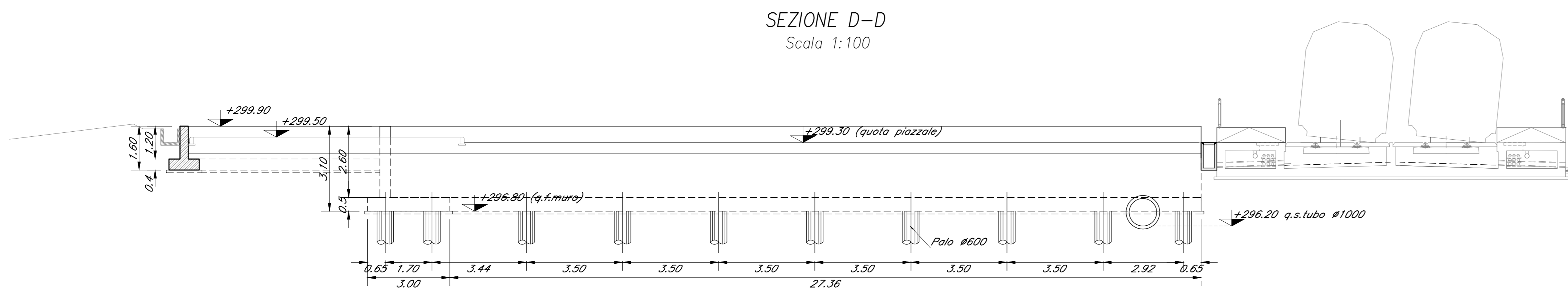
RI53 - CARPENTERIA MURI PIAZZALI - PIANTA  
Scala 1:100



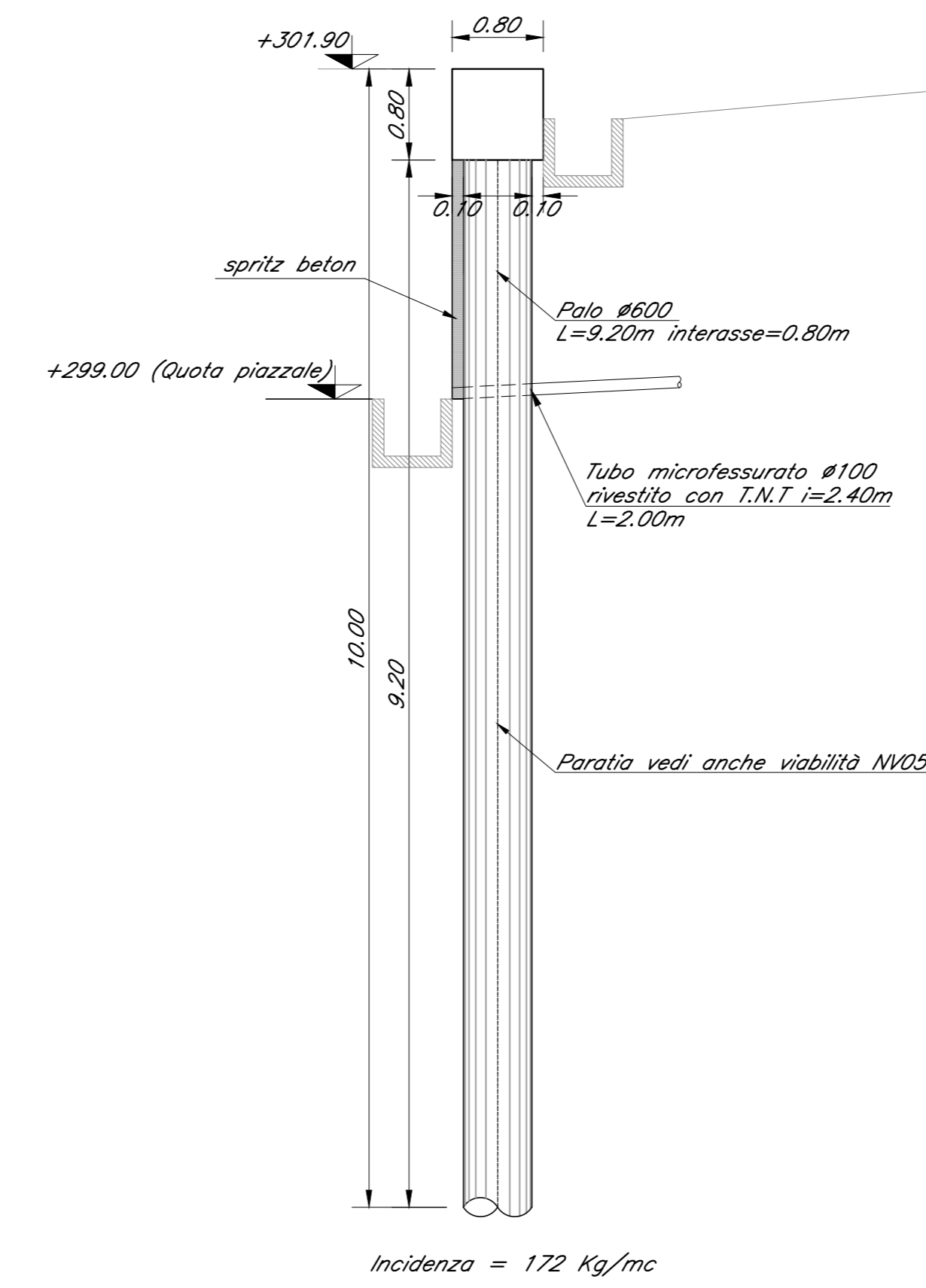
SEZIONE A-A  
Scala 1:100



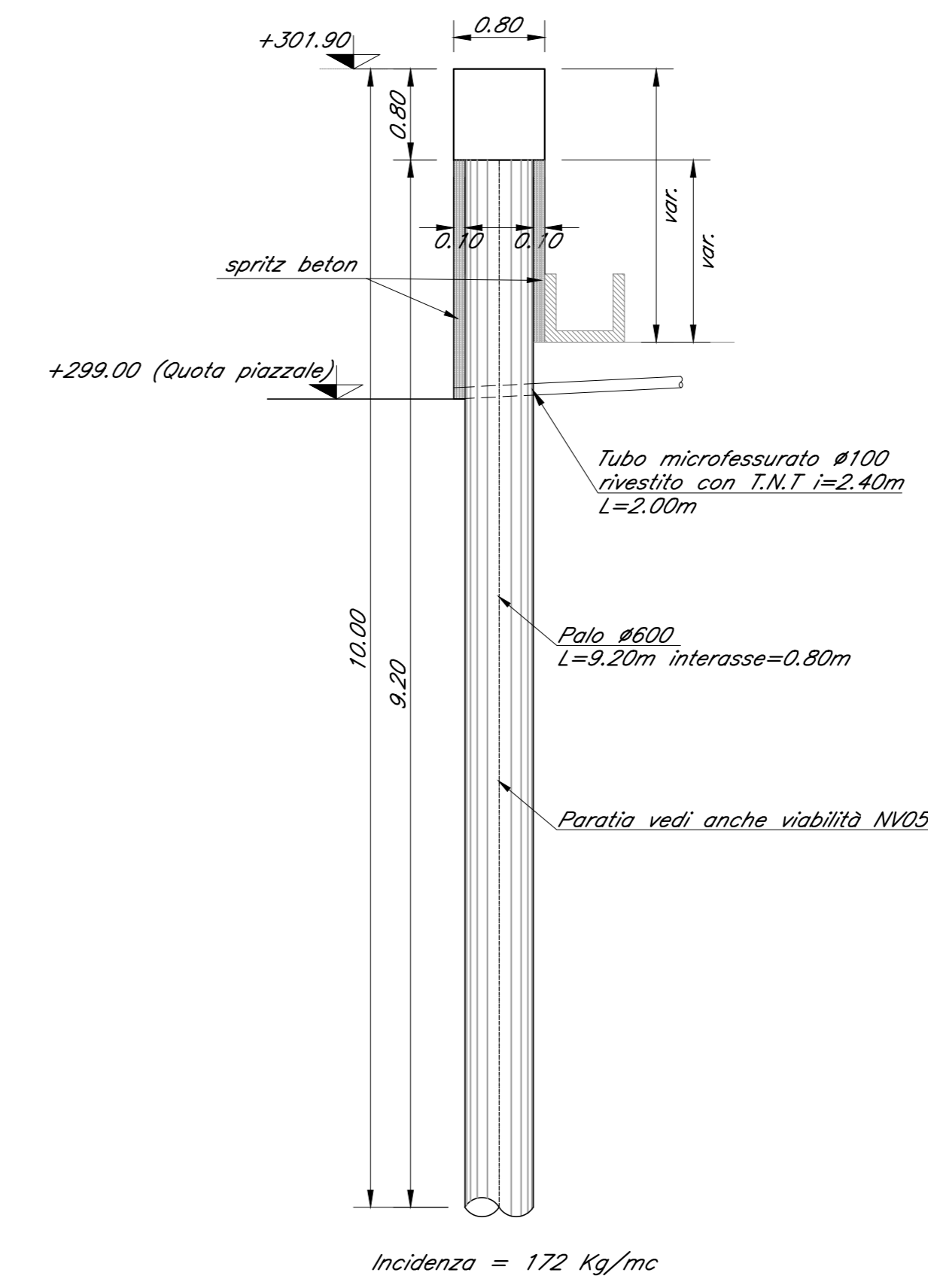
SEZIONE D-D  
Scala 1:100



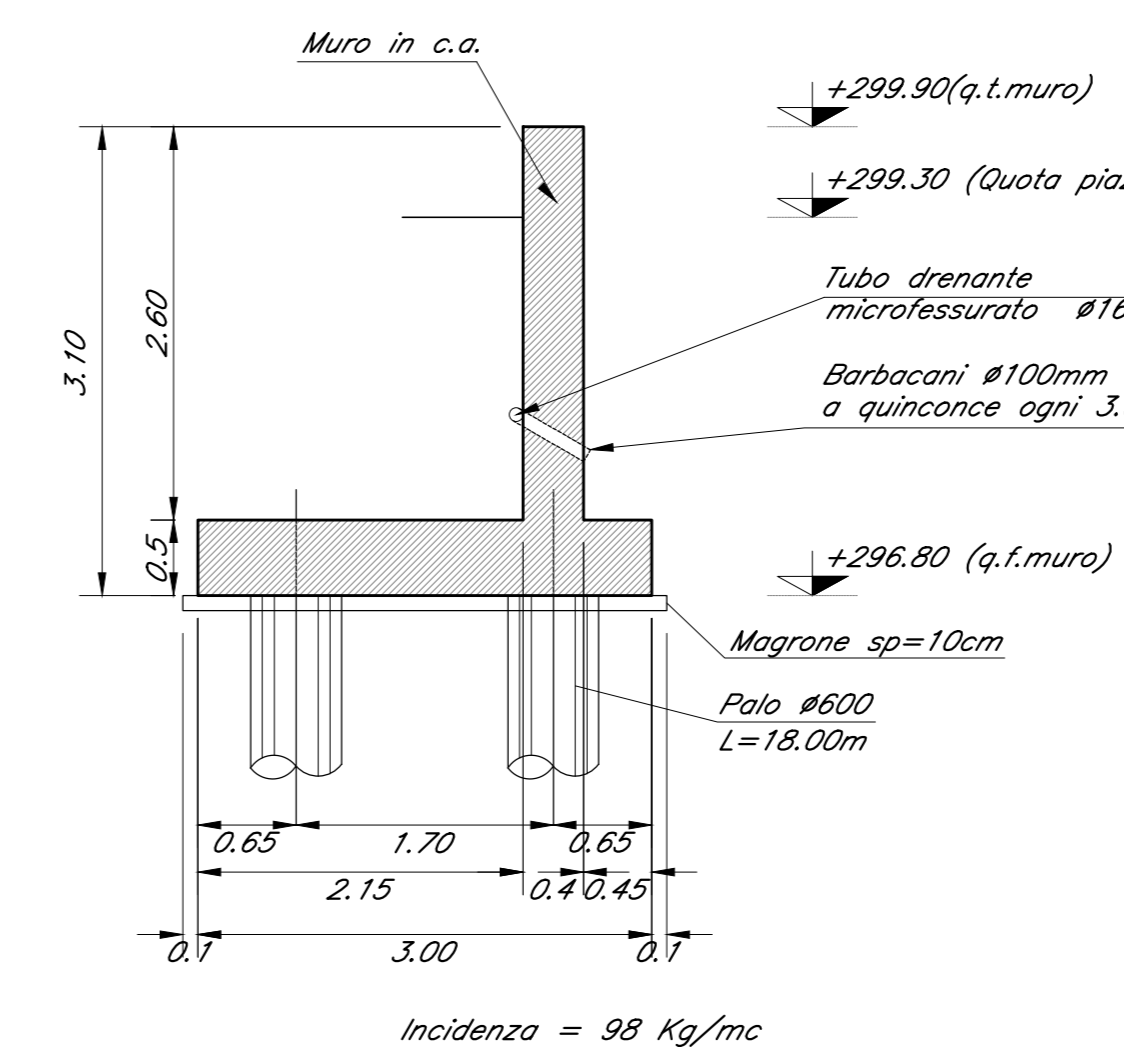
SEZIONE F-F  
Scala 1:50



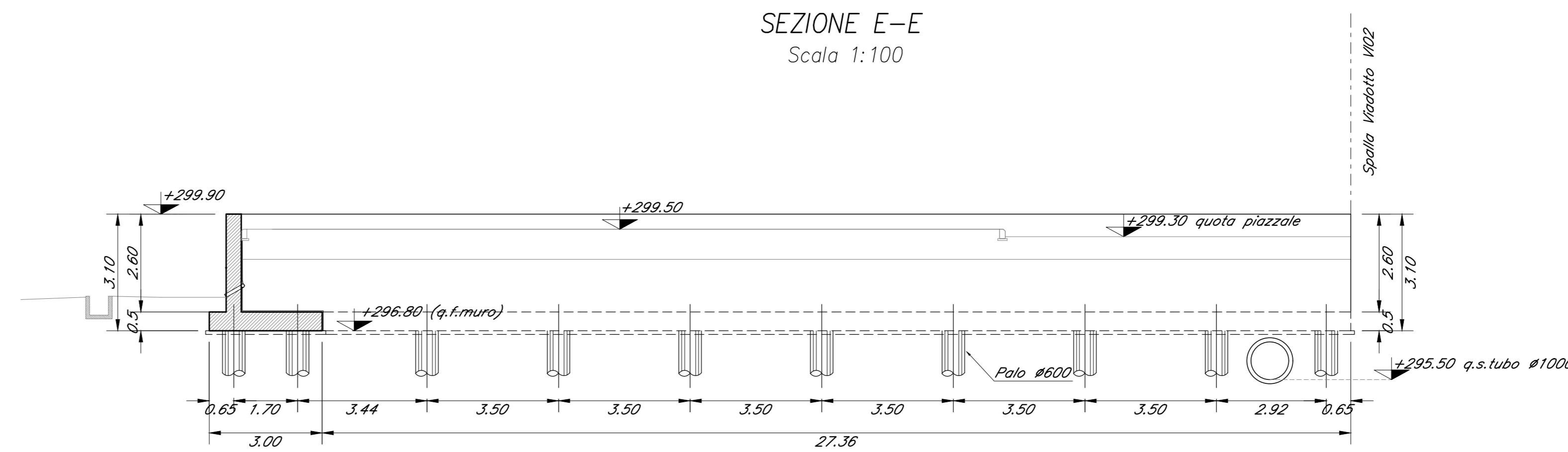
SEZIONE F\*-F\*  
Scala 1:50



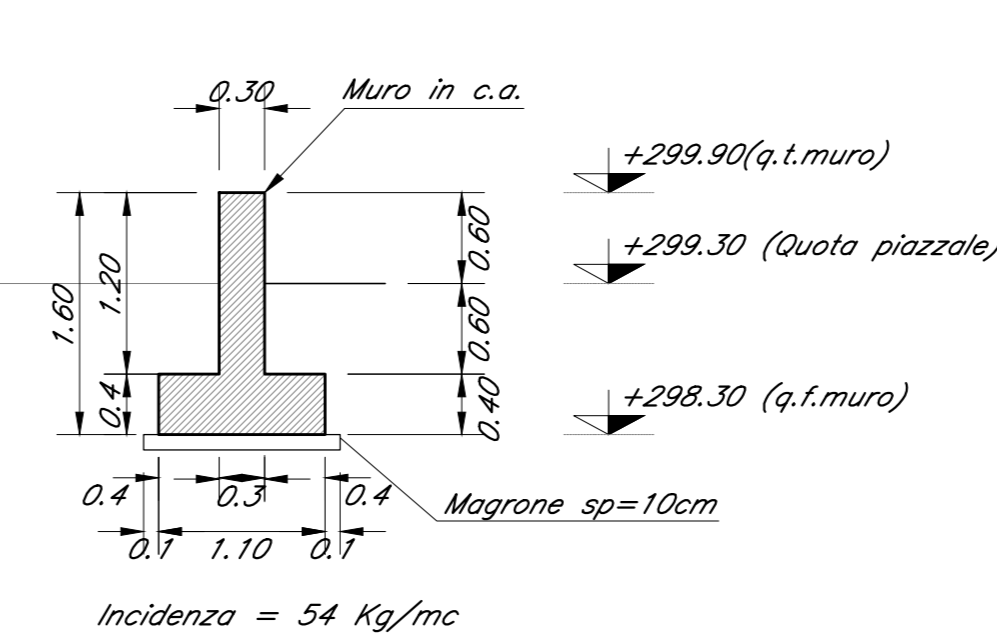
SEZIONE G-G  
Scala 1:50



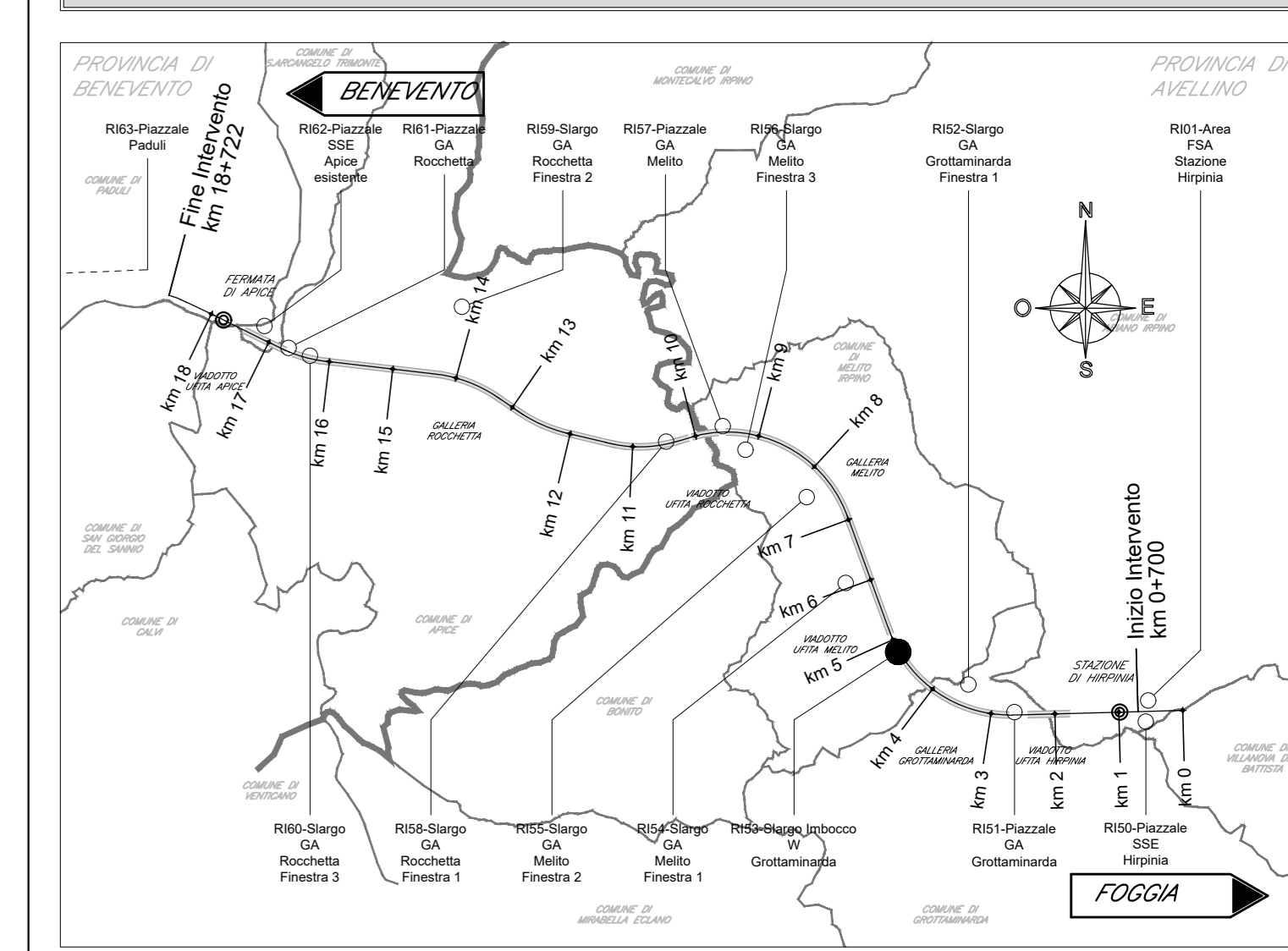
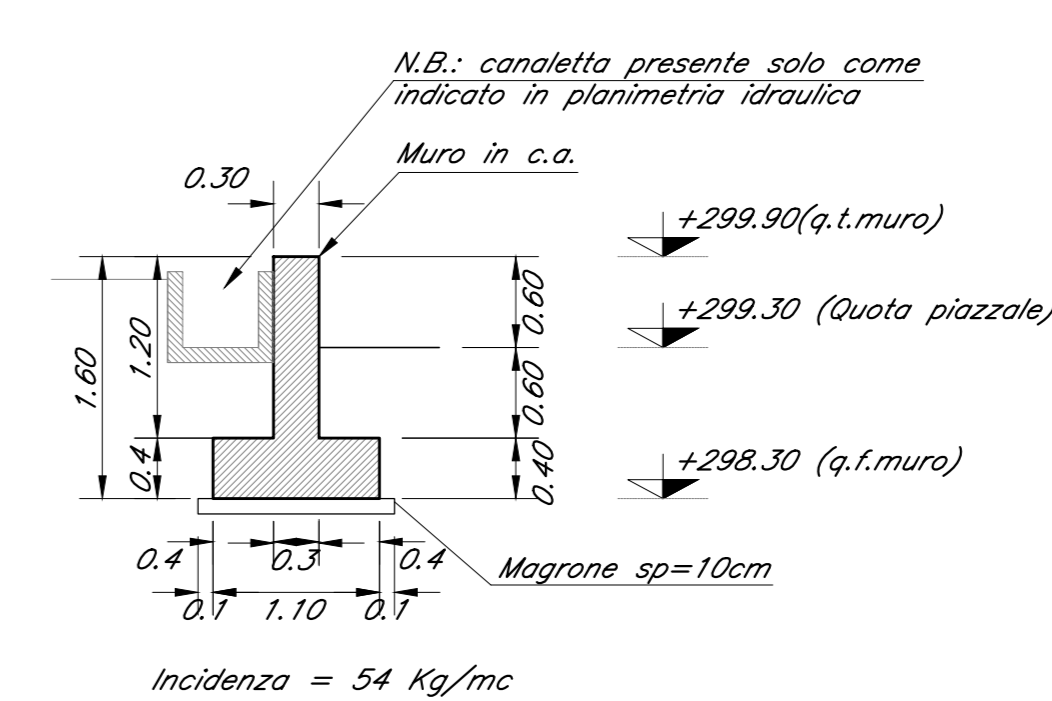
SEZIONE E-E  
Scala 1:100



SEZIONE H-H  
Scala 1:50



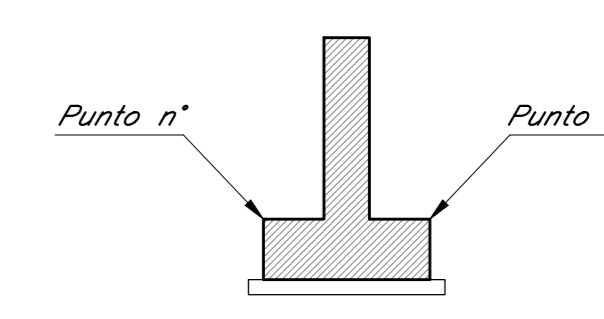
SEZIONE H\*-H\*  
Scala 1:50



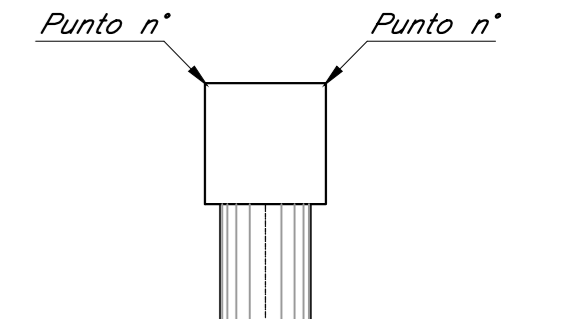
DATI DI TRACCIAMENTO

N	X	Y
1	17945.863	150102.962
2	17921.719	150089.994
3	17925.765	150082.462
4	17918.056	150078.322
5	17930.028	150056.032
6	17929.059	150055.511
7	17916.567	150078.770
8	17922.601	150082.011
9	17917.657	150091.218
10	17944.399	150105.581
11	17963.420	150073.172
12	17954.101	150068.167
13	17953.581	150069.136
14	17962.865	150074.123
15	17939.218	150060.060
16	17929.790	150054.996
17	17929.411	150055.701
18	17938.839	150060.765
19	17938.650	150061.117
20	17949.881	150067.149
21	17950.400	150066.179
22	17939.170	150060.148

Punti tracciamento muri



Punti tracciamento cordolo



N.B.: PER TABELLA MATERIALI FARE RIFERIMENTO A ELABORATO: IF2801EZZTR0000020A

COMMITTENTE: RFI GRUPPO FERROVIARIO ITALIANO

DIREZIONE LAVORI: ITALFERR

APPALTATORE: CONSORZIO: HirpiniaAV

PROGETTAZIONE: MANDATARIA: ROCKSOIL S.p.A.

PROGETTO ESECUTIVO

ITINERARIO NAPOLI - BARI  
RADDOPPIO TRATTA APICE - ORSARA  
LOTTO FUNZIONALE APICE - HIRPINIA  
PIAZZALI

RI53 - SLARGO IMBOCCO W GROTTAMINARDA

Opere di sostegno - Carpenteria

APPALTATORE: Consorzio HIRPINIA AV  
DIRETTORE DELLA PROGETTAZIONE: Il Responsabile integrazione fra le varie prestazioni specialistiche  
PROGETTISTA: NETENGINEERING

COMMESSA: LOTTO: FASE: ENTE: TIPO DOC.: OPERA/DISCIPLINA: PROG.: REV.: SCALA: 1:100

Rev. Descrizione Redatto Data Verificato Data Approvato Data Autorizzato Data

File: IF2801EZZBZRS300001A.dwg