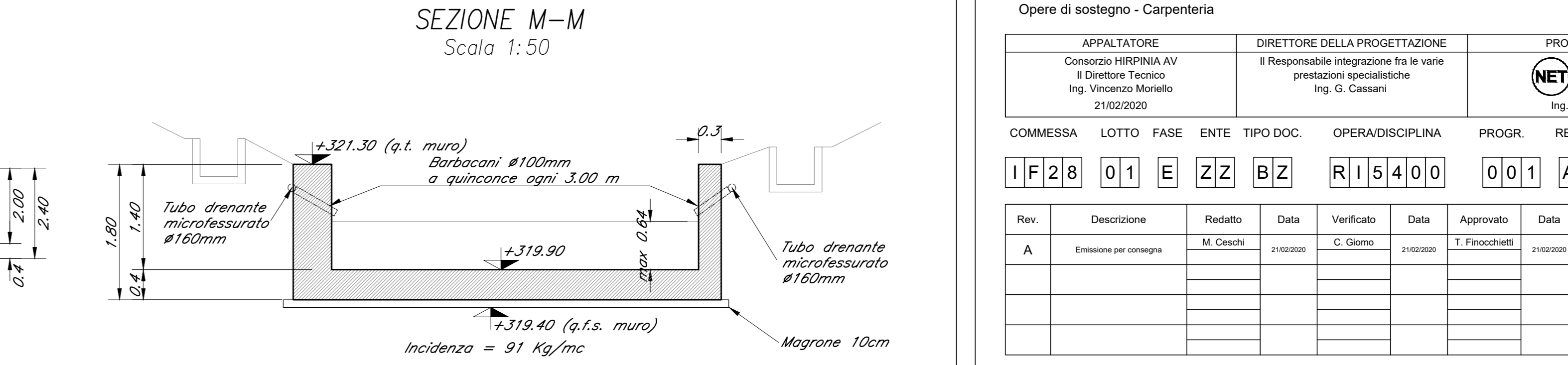
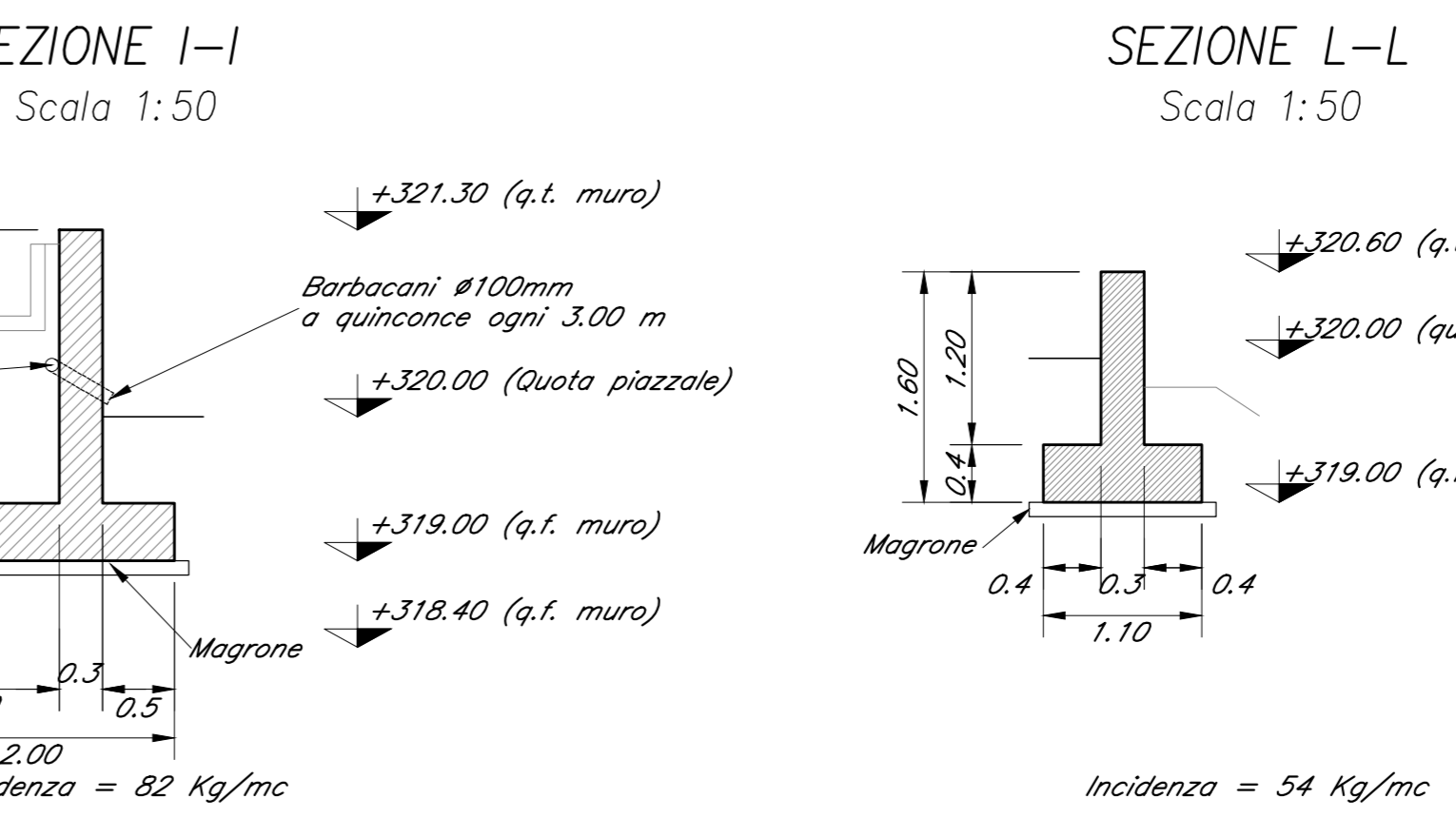
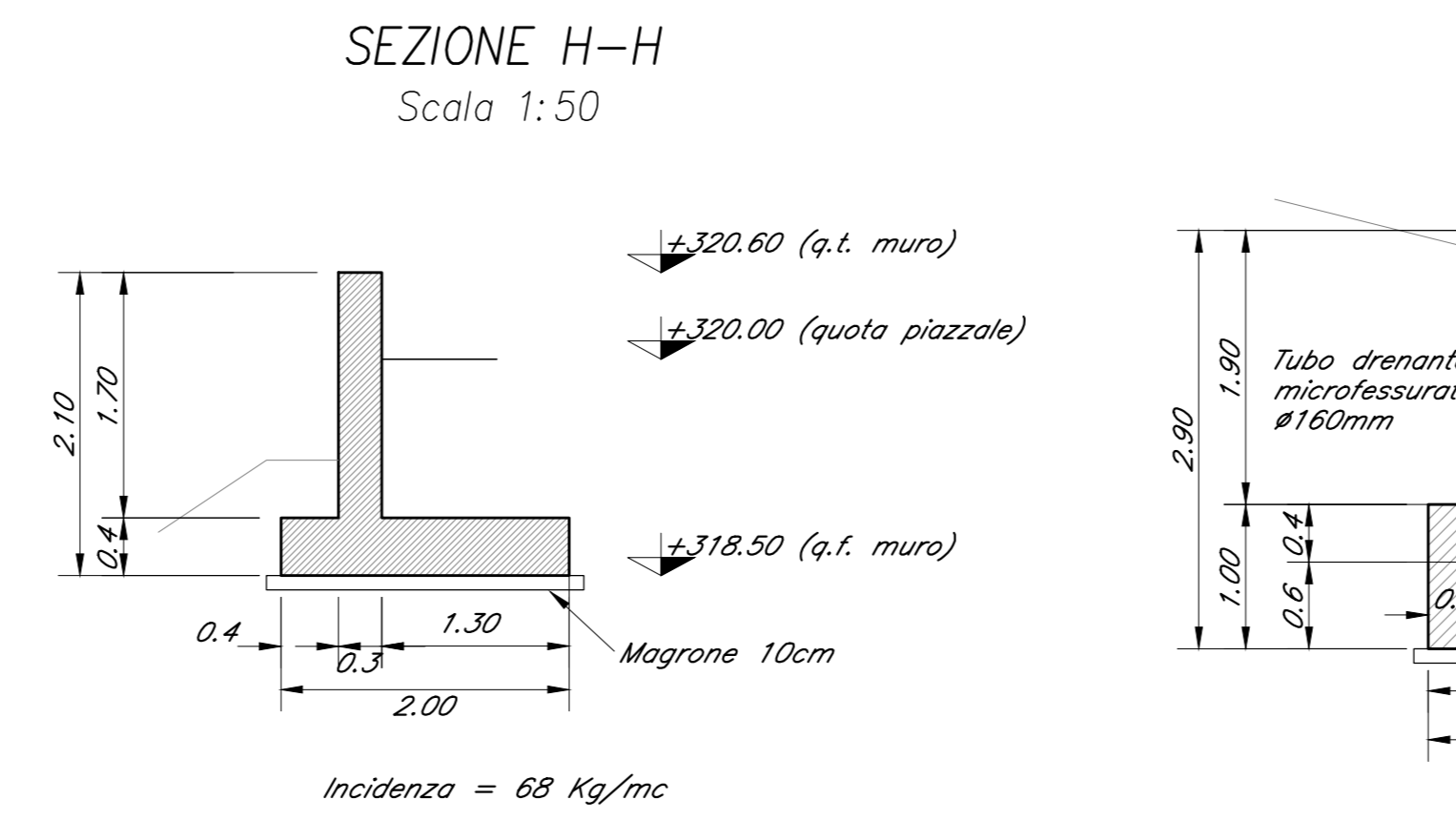
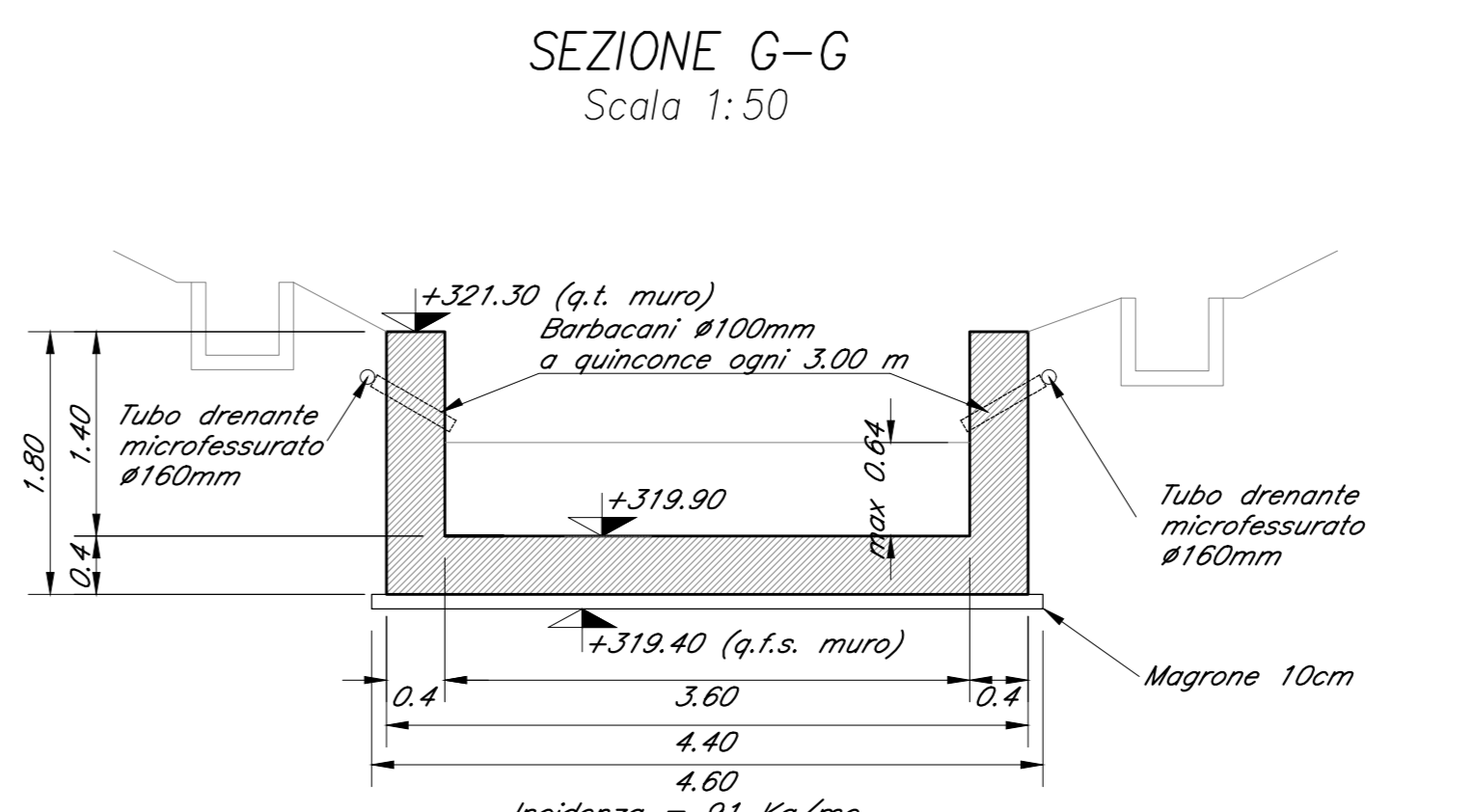
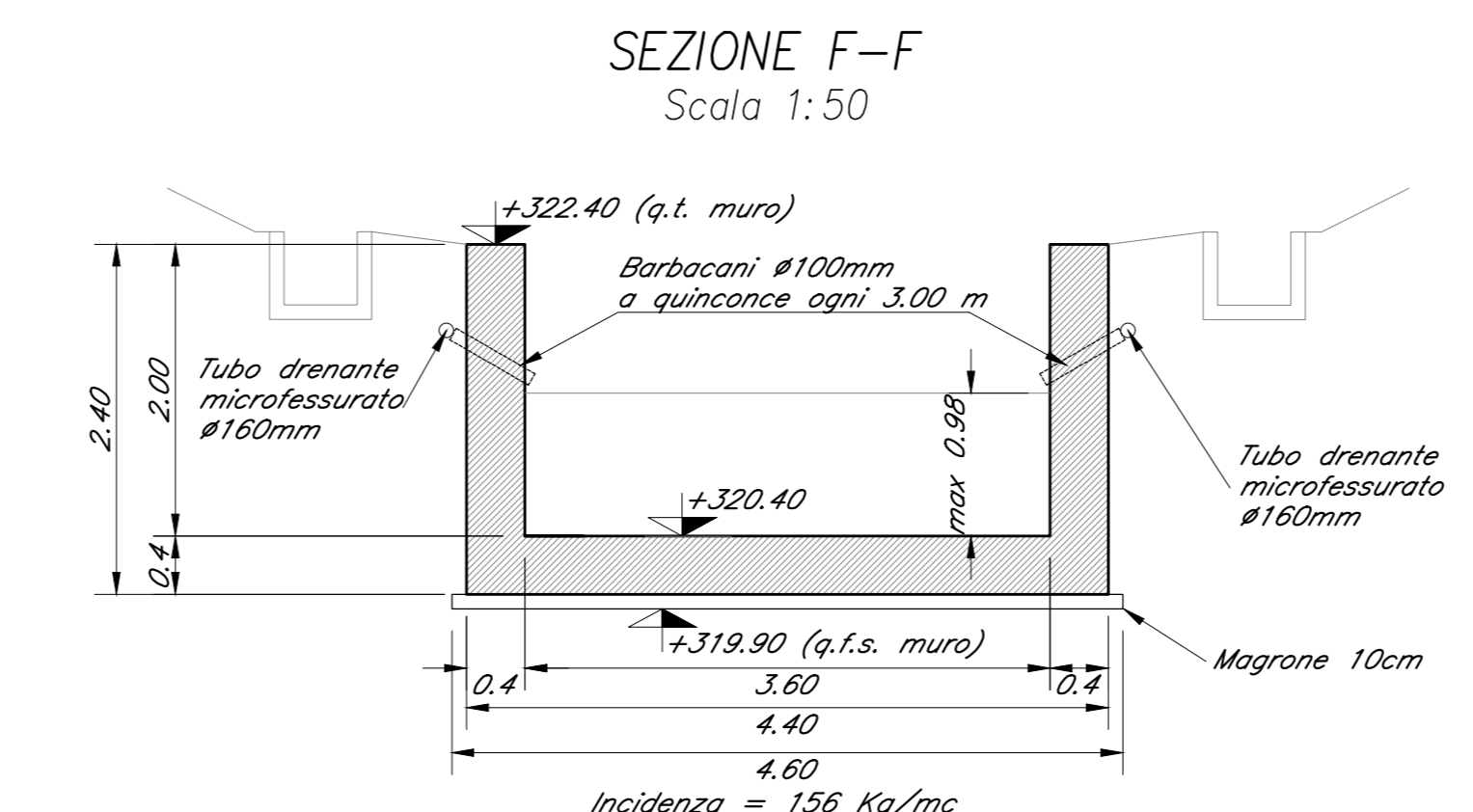
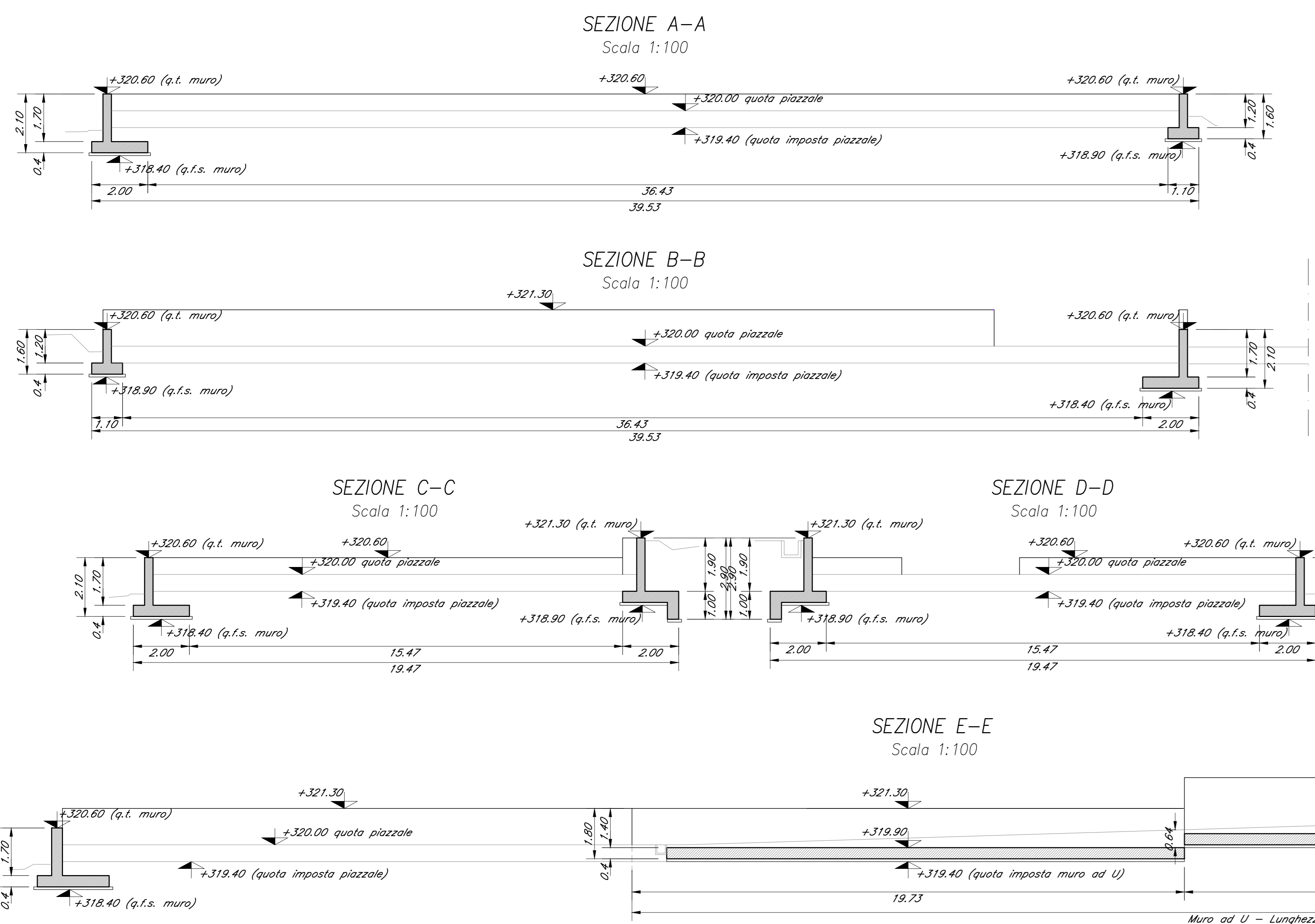
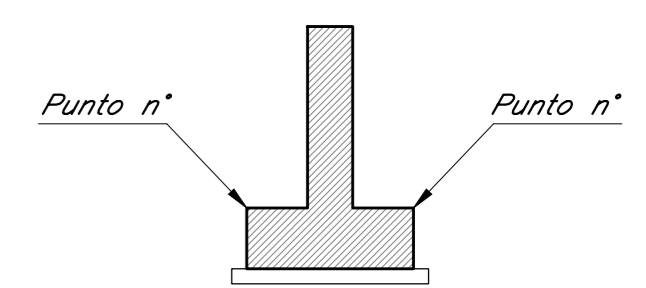


DATI DI TRACCIAMENTO

N	X	Y
1	17115.146	151162.600
2	17144.515	151145.020
3	17187.719	151160.864
4	17189.237	151156.727
5	17150.021	151142.346
6	17147.331	151137.852
7	17145.615	151138.879
8	17147.260	151141.628
9	17143.146	151144.091
10	17142.889	151143.662
11	17115.749	151159.908
12	17107.804	151146.635
13	17139.059	151127.927
14	17143.457	151135.274
15	17145.173	151134.246
16	17139.748	151125.183
17	17105.833	151145.484
18	17114.805	151160.473
19	17114.118	151160.884

Punti tracciamento muri



N.B.: PER TABELLA MATERIALI FARE RIFERIMENTO A ELABORATO: IF2801EZZTRIR000002A

COMMITTENTE: RFI - GRUPPO FERROVIE DELLO STATO ITALIANO

DIREZIONE LAVORI: ITALFERR - GRUPPO FERROVIE DELLO STATO ITALIANO

APPALTATORE: HirpiniaAV

CONSORZIO: salini impreglio, ASTALDI

PROGETTAZIONE: ROCKSOIL S.p.A., NETENGINEERING, Alpina S.p.A.

PROGETTO ESECUTIVO

ITINERARIO NAPOLI - BARI RADDOPPIO TRATTA APICE - ORSARA I LOTTO FUNZIONALE APICE - HIRPINIA PIAZZALI

RI54 - SLARGO GA MELITO - FINESTRA 1

Opere di sostegno - Carpenteria

APPALTATORE: Consorzio HIRPINIA AV
Direttore Tecnico: Ing. Vincenzo Morillo
21/02/2020

DIRETTORE DELLA PROGETTAZIONE: Il Responsabile integrazione fra le varie prestazioni specialistiche
Ing. G. Casiani

PROGETTISTA: NETENGINEERING
Ing. R. Zanon

COMMESSA: LOTTO FASE ENTE TIPO DOC. OPERA/DISCIPLINA PROG. REV. SCALA:

IF28 01 E ZZ BZ RI5400 001 A 1:100 - 1:50

Rev.	Descrizione	Redatto	Data	Verificato	Data	Approvato	Data	Autorizzato Data
A	Emissione per consegna	M. Caselli	21/02/2020	C. Giono	21/02/2020	T. Finocchiaro	21/02/2020	Ing. R. Zanon

File: IF2801EZZBZRI540001A.dwg n. Elab.: