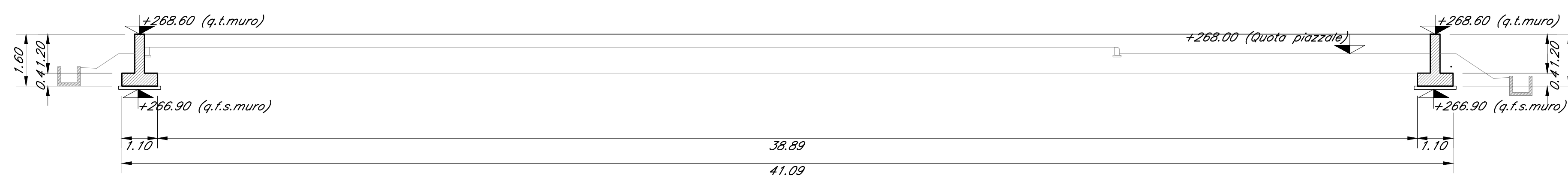
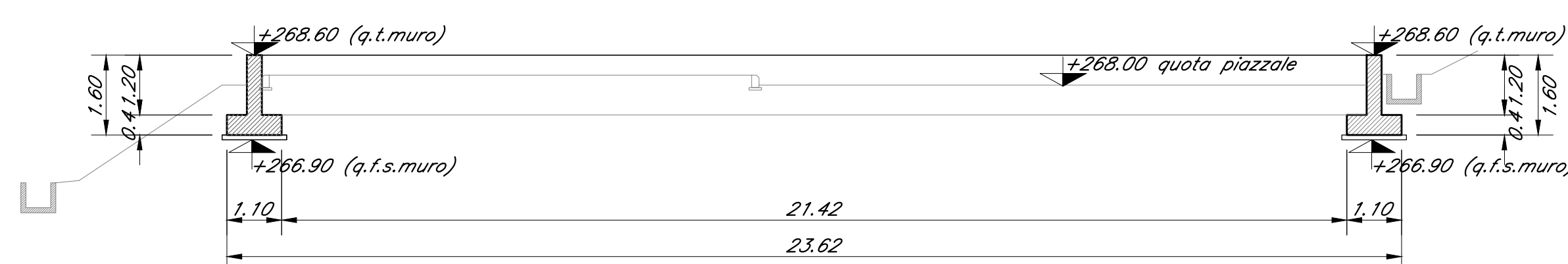


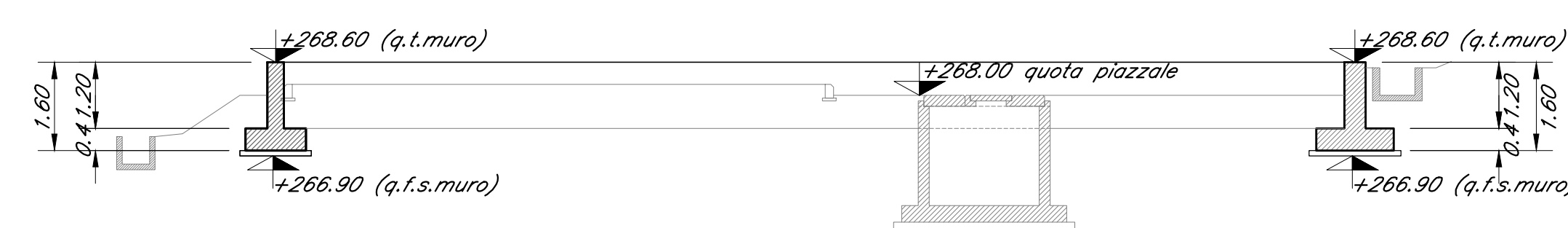
SEZIONE A-A
Scala 1:100



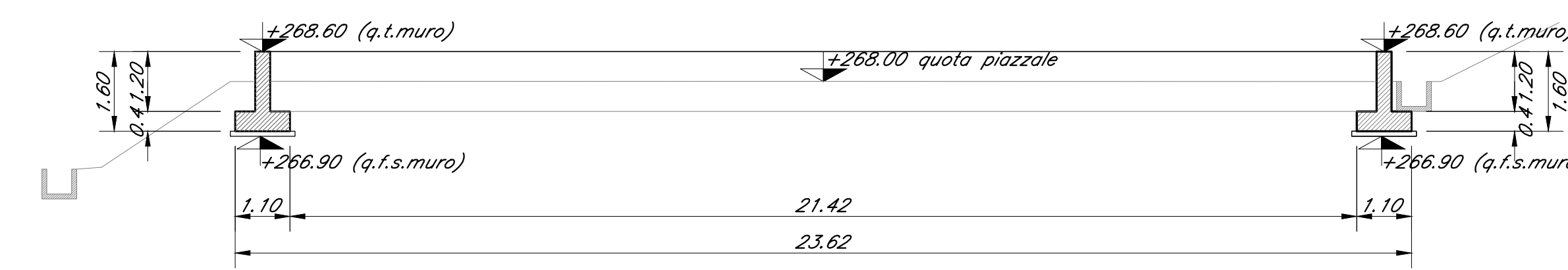
SEZIONE C-C
Scala 1:100



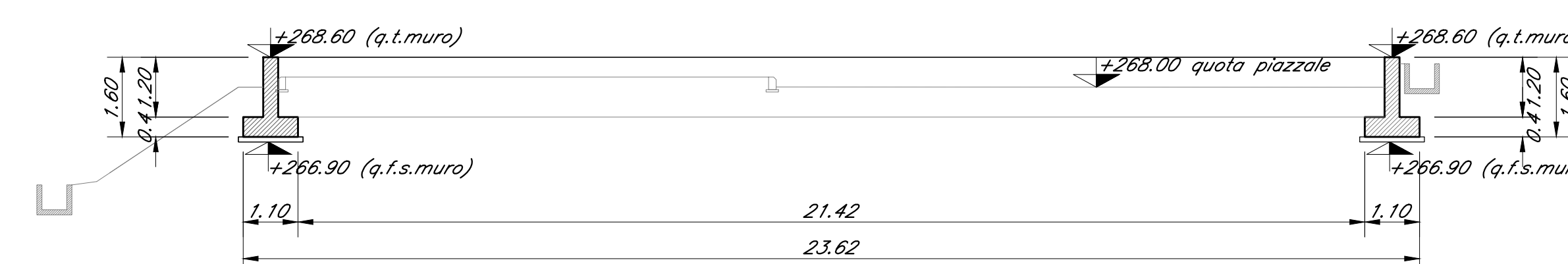
SEZIONE E-E
Scala 1:100



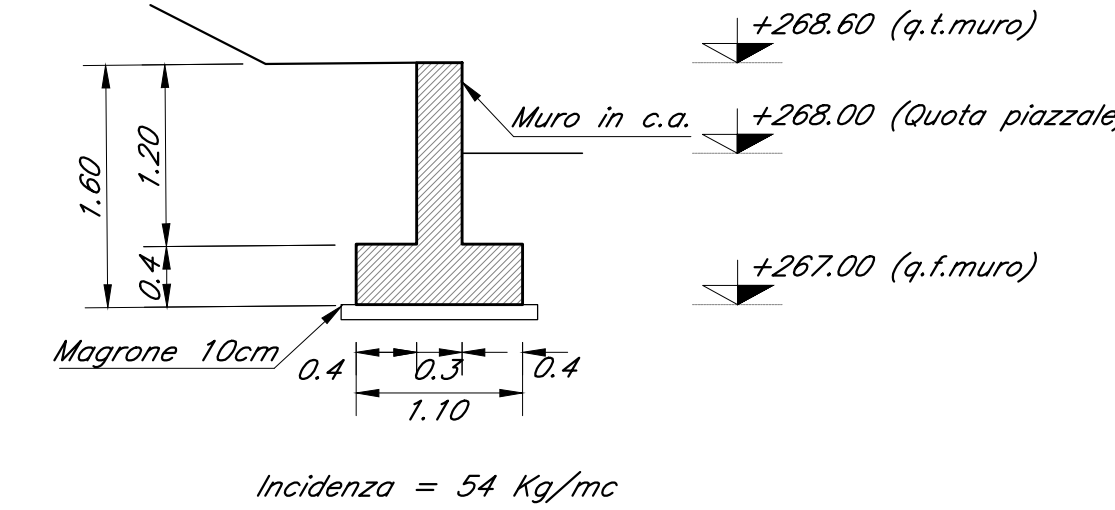
SEZIONE B-B
Scala 1:100



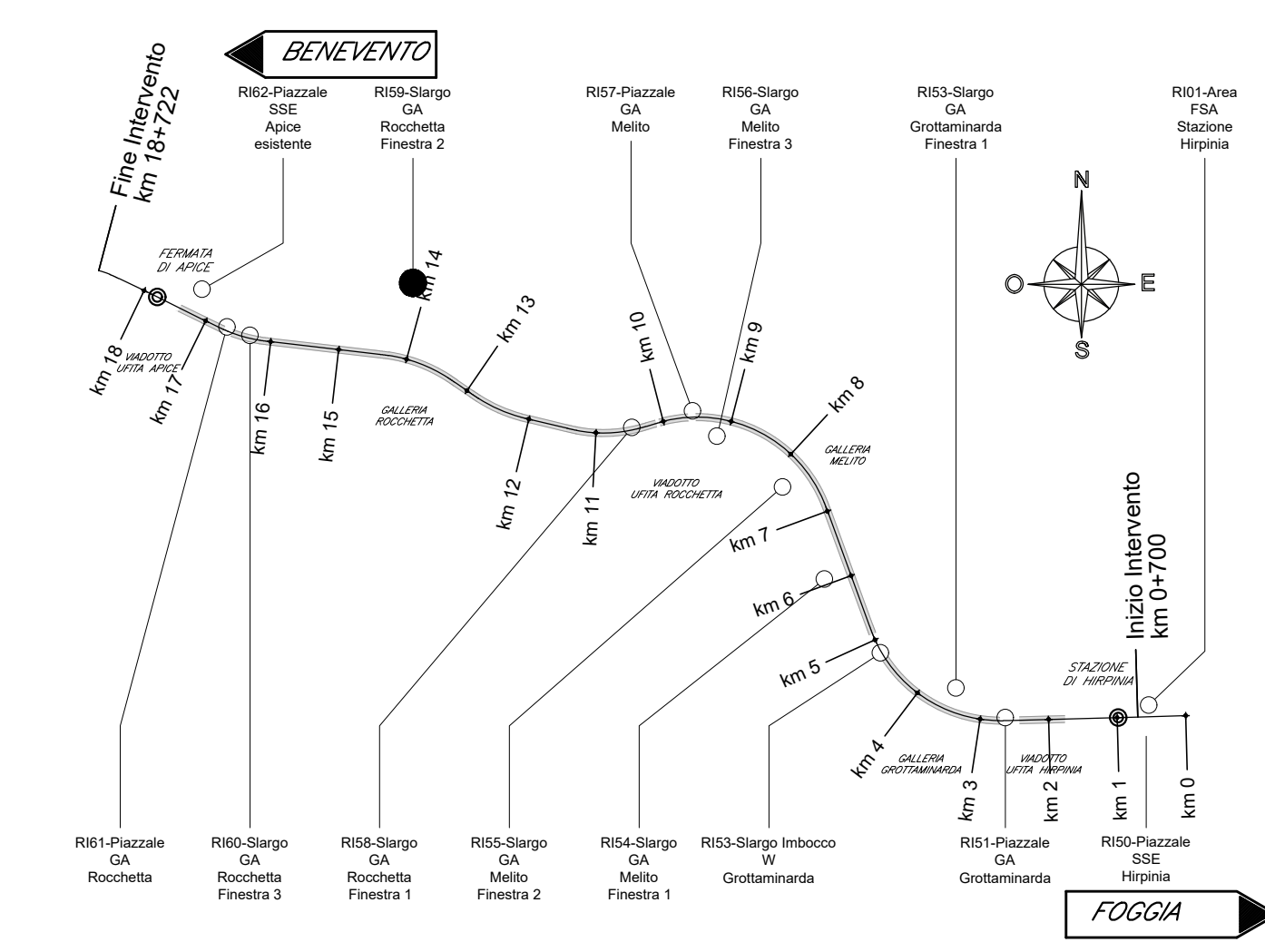
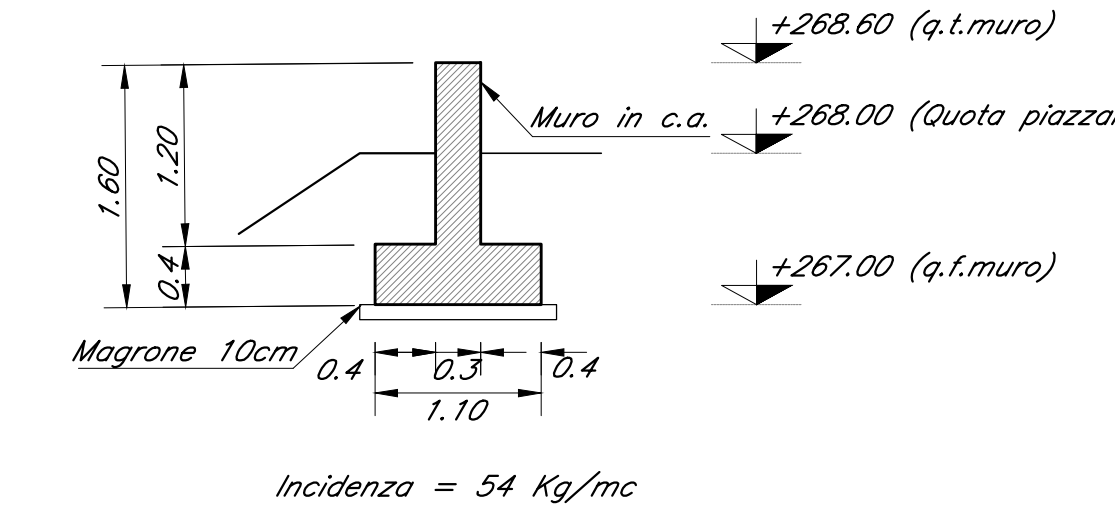
SEZIONE D-D
Scala 1:100



SEZIONE F-F
Scala 1:50



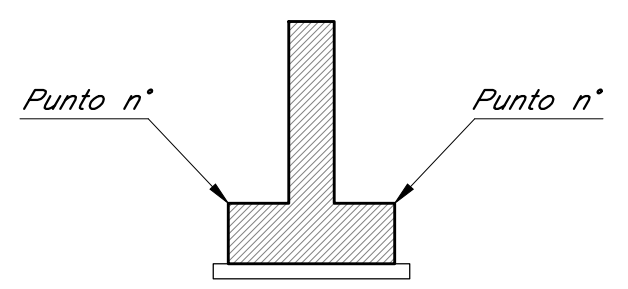
SEZIONE G-G
Scala 1:50



DATI DI TRACCIAMENTO

| N | X | Y |
|----|----------|-----------|
| 1 | 11127.16 | 155452.39 |
| 2 | 11120.06 | 155453.75 |
| 3 | 11112.14 | 155468.49 |
| 4 | 11148.32 | 155487.94 |
| 5 | 11154.84 | 155475.86 |
| 6 | 11153.87 | 155475.34 |
| 7 | 11147.87 | 155486.45 |
| 8 | 11113.63 | 155468.04 |
| 9 | 11120.78 | 155454.73 |
| 10 | 11130.58 | 155452.86 |
| 11 | 11135.86 | 155453.58 |
| 12 | 11135.60 | 155455.53 |
| 13 | 11158.05 | 155467.60 |
| 14 | 11155.87 | 155471.64 |
| 15 | 11156.83 | 155472.16 |
| 16 | 11159.54 | 155467.15 |
| 17 | 11136.79 | 155454.92 |
| 18 | 11136.95 | 155453.73 |

Punti tracciamento muri



N.B.: PER TABELLA MATERIALI FARE RIFERIMENTO A ELABORATO: IF2801EZZTR0000002A

COMMITTEE: **RFI** GRUPPO FERROVIE DELLO STATO ITALIANE

DIREZIONE LAVORI: **ITALFERR** GRUPPO FERROVIE DELLO STATO ITALIANE

APPALTATORE: **HirpiniaAV**

CONSORZIO: **salini impregio** **ASTALDI**

PROGETTAZIONE: **ROCKSOIL** **NETENGINEERING** **Alpina**

MANDATARIA: **NETENGINEERING**

PROGETTO ESECUTIVO

ITINERARIO NAPOLI - BARI
RADDOPPIO TRATTA APICE - ORSARA
I LOTTO FUNZIONALE APICE - HIRPINIA
PIAZZALI
RI59 - SLARGO GA ROCCHETTA - FINESTRA 2

Opere di sostegno - Carpenteria

| APPALTATORE | DIRETTORE DELLA PROGETTAZIONE | PROGETTISTA |
|--|--|---|
| Consorzio HIRPINIA AV Il Direttore Tecnico Ing. Vincenzo Morillo 23/12/2019 | Il Responsabile integrazione fra le varie prestazioni specialistiche Ing. G. Casiani | NETENGINEERING Ing. R. Zanoni |

COMMESSA LOTTO FASE ENTE TIPO DOC. OPERA/DISCIPLINA PROG. REV. SCALA:

IF28 01 E ZZ BZ RI5900 001 A 1:100

| Rev. | Descrizione | Redatto | Data | Verificato | Data | Approvato | Data | Autorezzato Data |
|------|------------------------|-----------|------------|------------|------------|-----------------|------------|------------------|
| A | Emissione per consegna | M. Casati | 23/12/2019 | C. Geronzi | 23/12/2019 | T. Finocchietti | 23/12/2019 | Ing. R. Zanoni |

File: IF2801EZZBZRI5900001A.dwg n. Esib.: