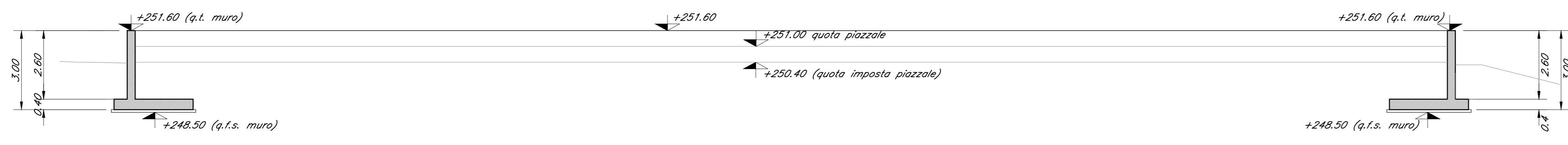
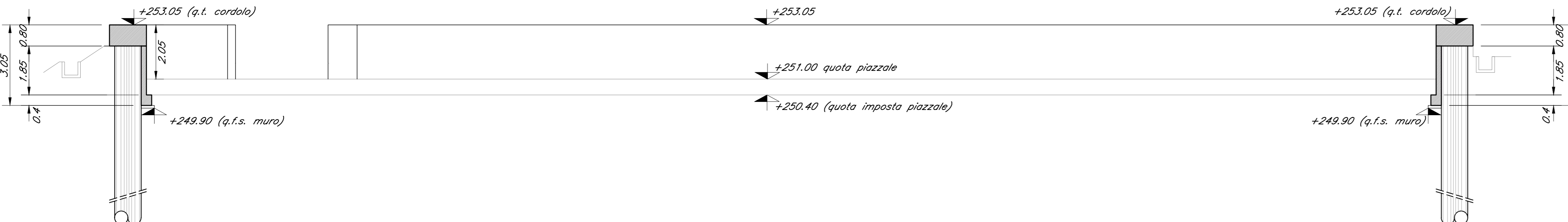


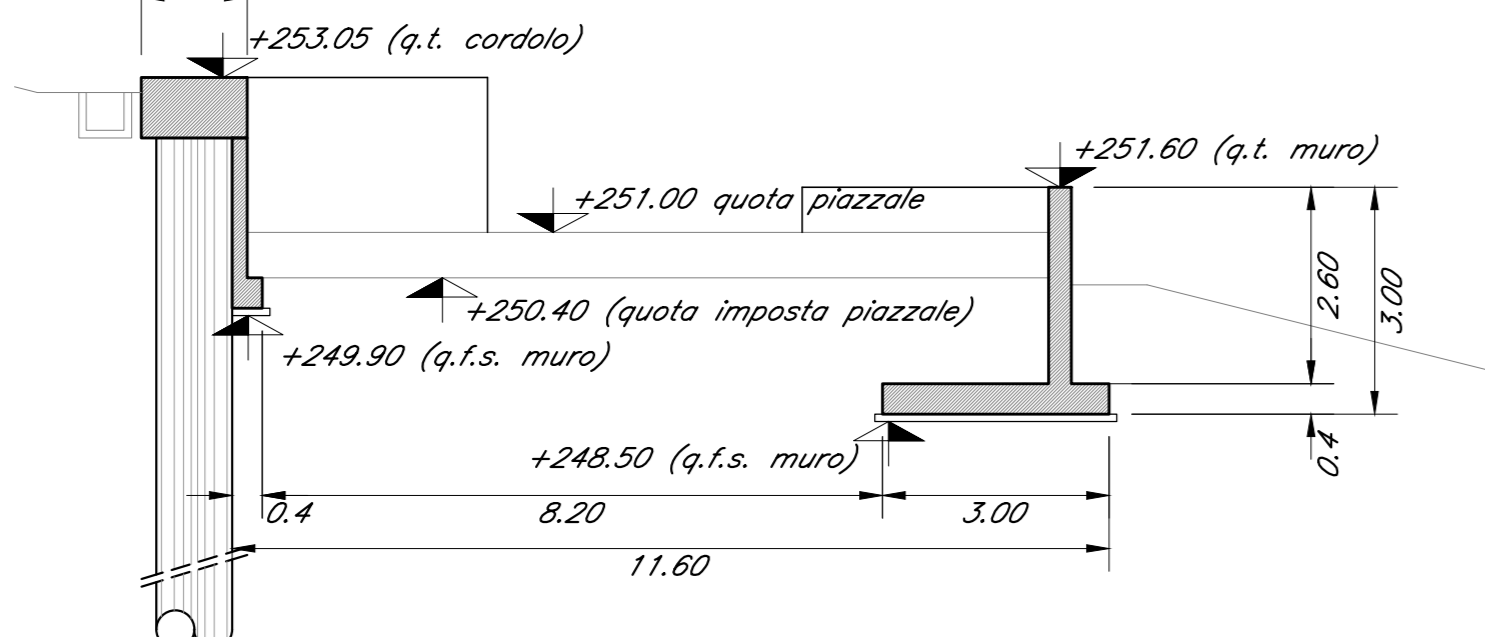
SEZIONE A-A
Scala 1:100



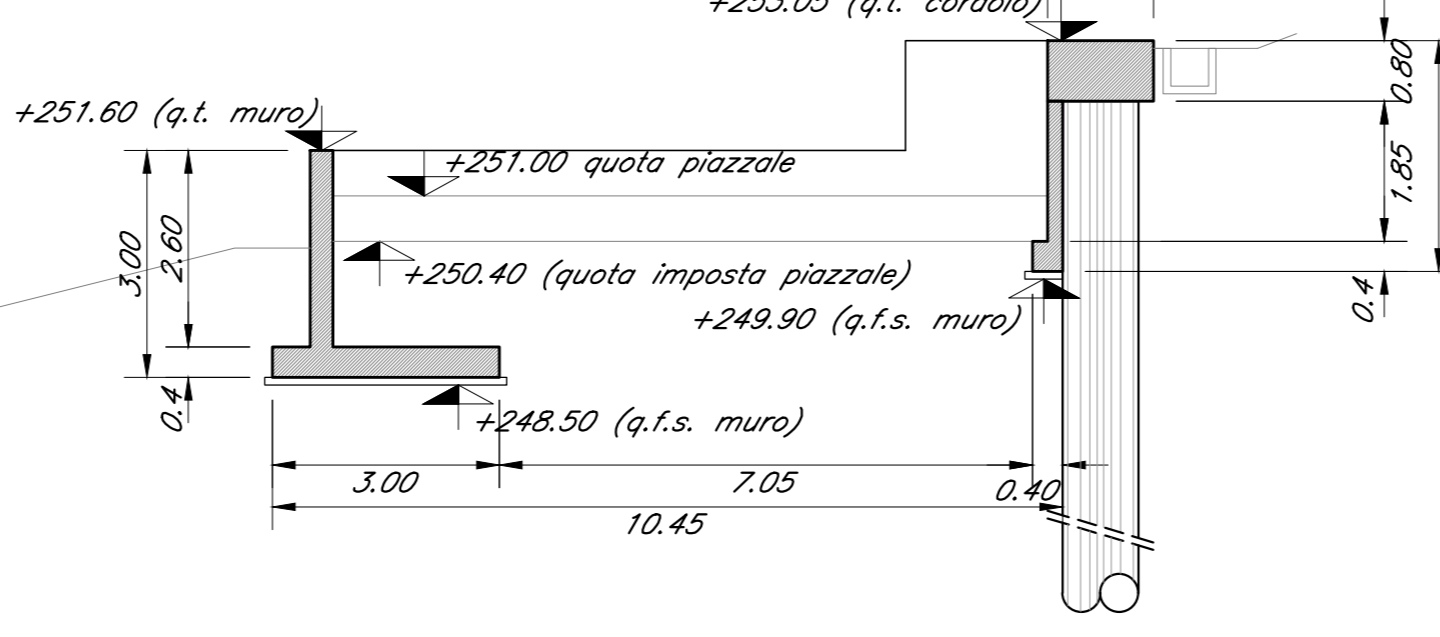
SEZIONE B-B
Scala 1:100



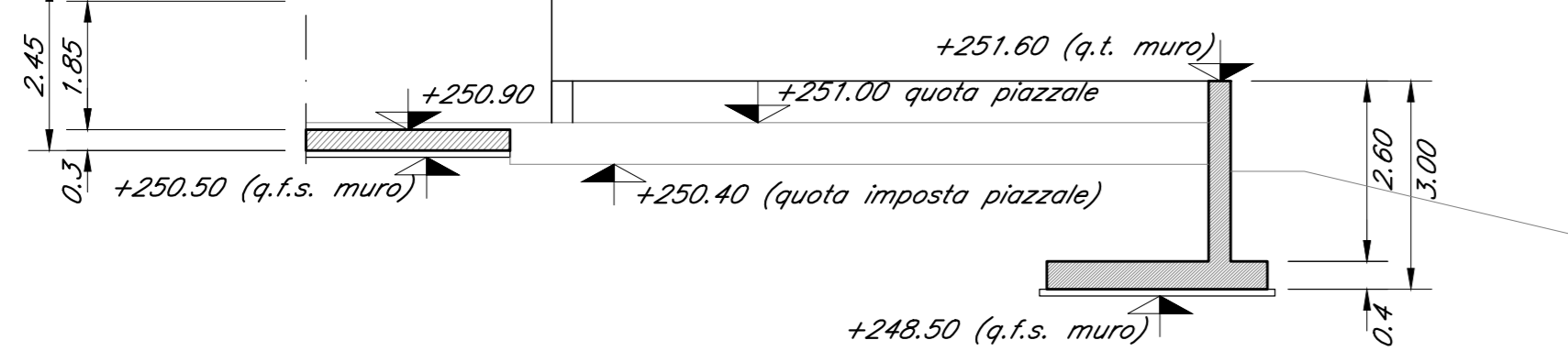
SEZIONE C-C
Scala 1:100



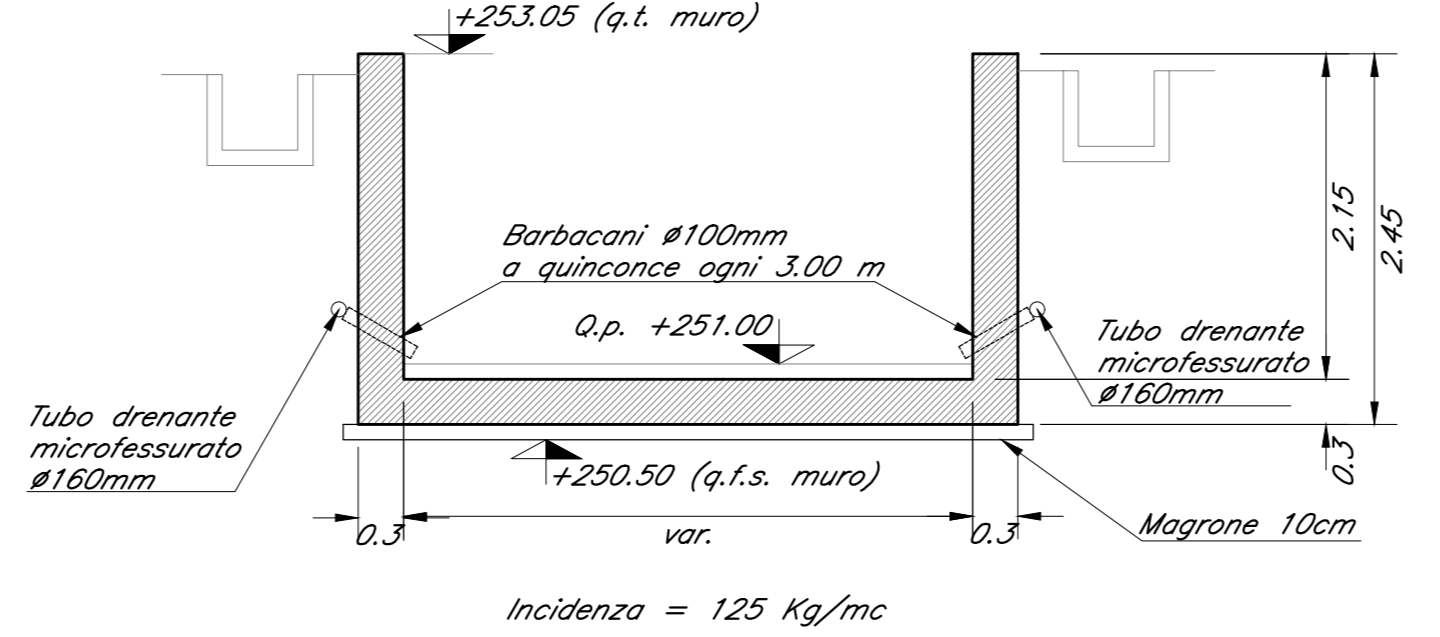
SEZIONE D-D
Scala 1:100



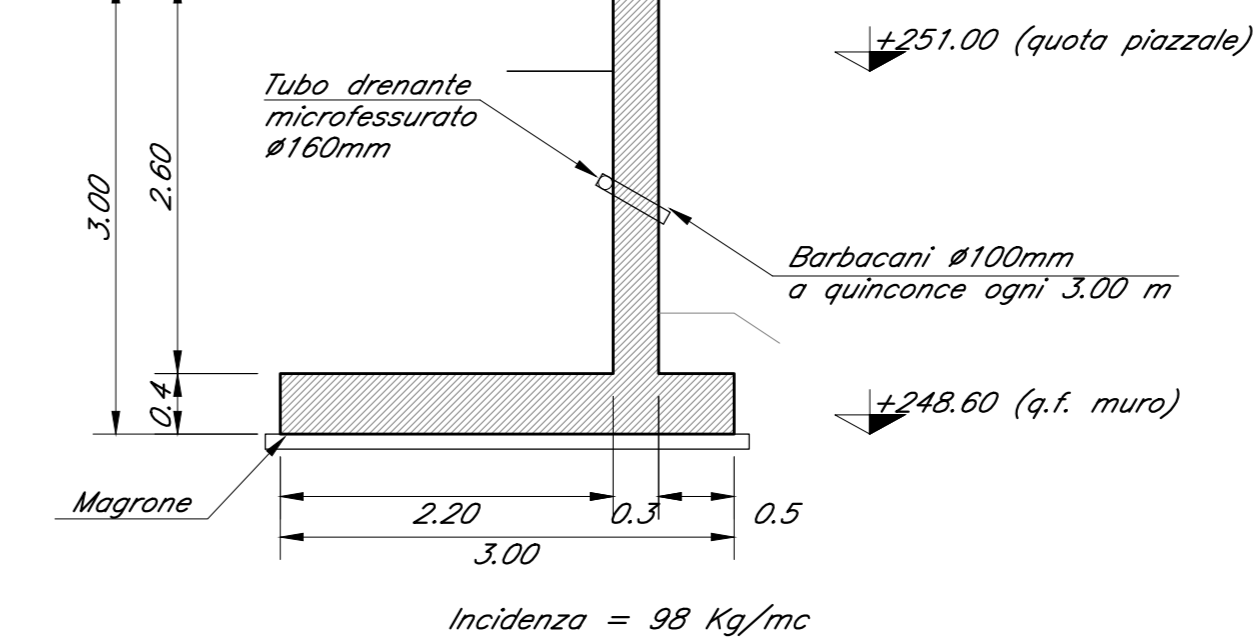
SEZIONE E-E
Scala 1:100



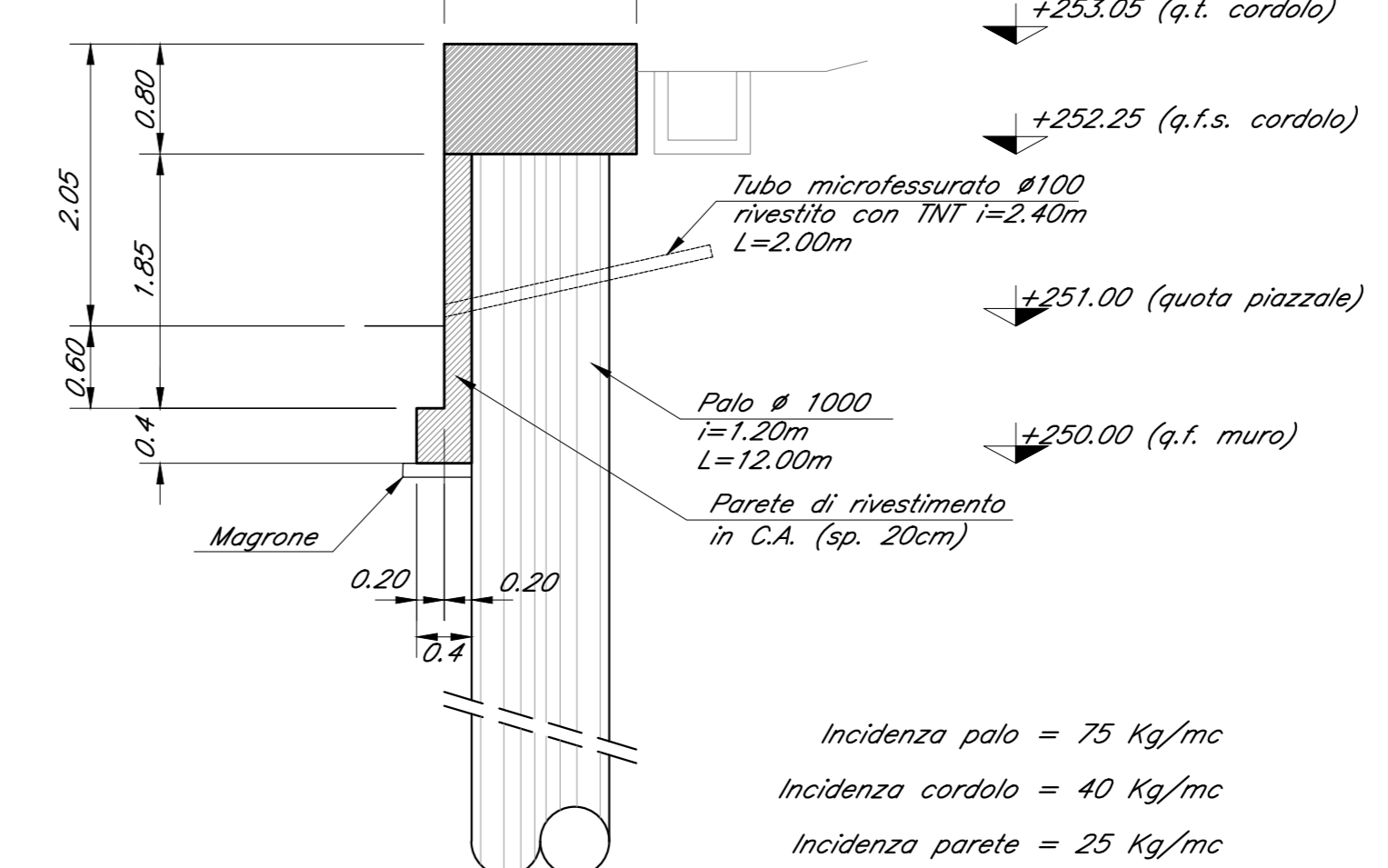
SEZIONE F-F
Scala 1:50



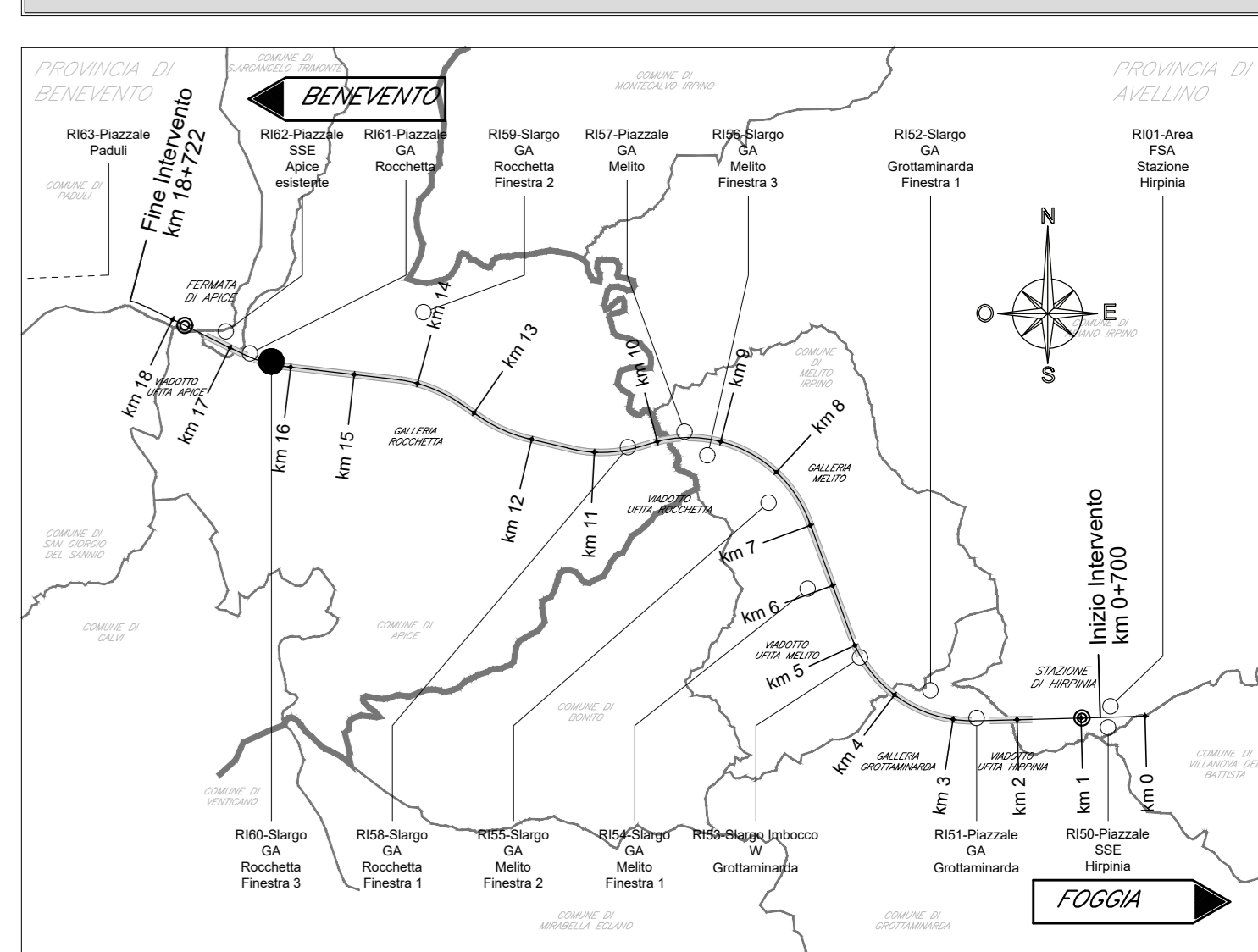
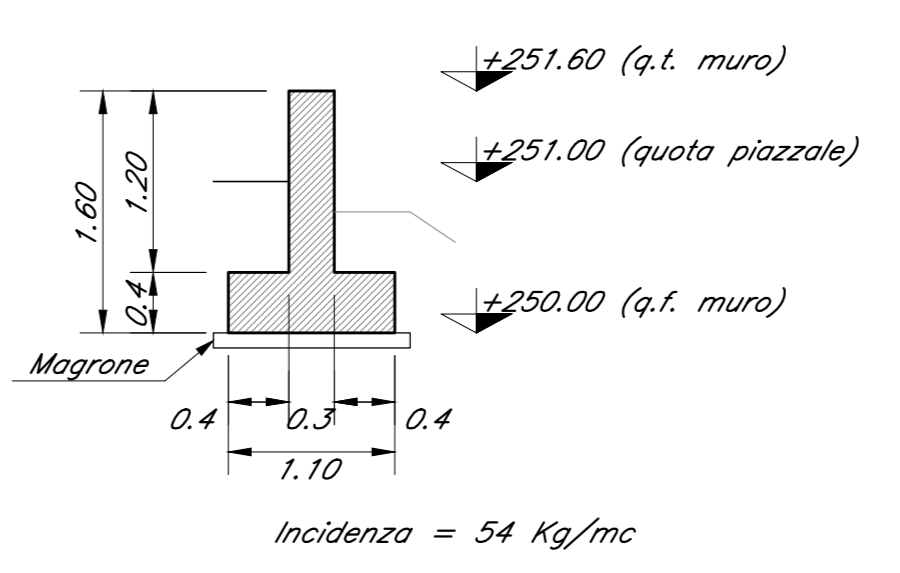
SEZIONE G-G
Scala 1:50



SEZIONE H-H
Scala 1:50

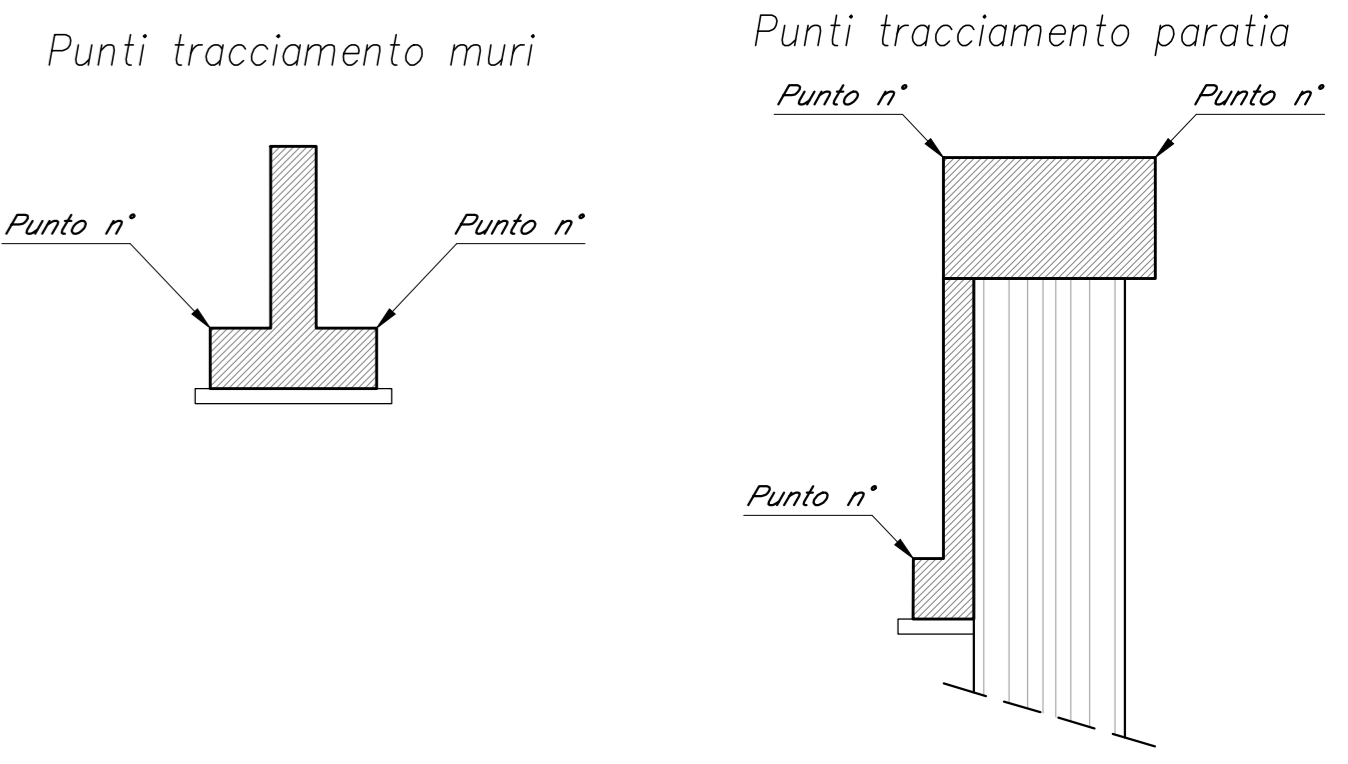


SEZIONE I-I
Scala 1:50



DATI DI TRACCIAMENTO

N	X	Y
1	8726.119	154684.275
2	8772.044	154708.130
3	8773.482	154705.496
4	8773.393	154705.450
5	8775.738	154701.154
6	8774.773	154700.627
7	8772.417	154704.942
8	8730.581	154683.212
9	8731.005	154682.625
10	8728.566	154680.874
11	8730.535	154677.115
12	8731.672	154677.931
13	8733.639	154675.199
14	8768.713	154695.035
15	8769.782	154694.031
16	8733.236	154673.362
17	8731.834	154678.048
18	8733.696	154675.461
19	8768.834	154695.333
20	8768.986	154695.189
21	8773.082	154697.506
22	8774.554	154695.511
23	8771.578	154692.344
24	8773.343	154697.653
25	8776.023	154699.171
26	8775.124	154700.819
27	8776.353	154701.490
28	8777.914	154698.630
29	8774.032	154696.435
30	8772.983	154697.680
31	8775.754	154698.247
32	8774.948	154700.723



N.B.: PER TABELLA MATERIALI FARE RIFERIMENTO A ELABORATO: IF2801EZZTR0000002A

COMMITTENTE: **RFI** GRUPPO FERROVIE DELLO STATO ITALIANE

DIREZIONE LAVORI: **ITALFERR** GRUPPO FERROVIE DELLO STATO ITALIANE

APPALTATORE: **HirpiniaAV** SOCI: **salini impregilo** **ASTALDI**

PROGETTAZIONE: **ROCKSOIL** s.p.a. MANDANTE: **NETENGINEERING** **Alpina** s.p.a.

PROGETTO ESECUTIVO

ITINERARIO NAPOLI - BARI
RADDOPPIO TRATTA APICE - ORSARA
LOTTO FUNZIONALE APICE - HIRPINIA
PIAZZALI

RI60 - SLARGO GA ROCCHETTA - FINESTRA 3

Opere di sostegno - Carpenteria

APPALTATORE	DIRETTORE DELLA PROGETTAZIONE	PROGETTISTA
Consorzio HIRPINIA AV il Direttore Tecnico Ing. Vincenzo Morillo 10/06/2020	il Responsabile integrazione fra le varie prestazioni specialistiche Ing. G. Casarà	NETENGINEERING Ing. R. Zanoni

COMMESSA	LOTTO	FASE	ENTE	TIPO DOC.	OPERAZIONE/DISCIPLINA	PROGR.	REV.	SCALA:
IF28	01	E	ZZ	BZ	RI6000	001	B	1:100 - 1:50

Rev.	Descrizione	Redatto	Data	Verificato	Data	Approvato	Data	Autorezzato Data
A	Emissione per consegna	M. Casarà	21/03/2020	C. Gromo	21/03/2020	T. Finocchietti	21/03/2020	Ing. R. Zanoni
B	Revisione struttura	M. Casarà	10/06/2020	C. Gromo	10/06/2020	T. Finocchietti	10/06/2020	

File: IF2801EZZZTR0000001B.dwg n. Esab.