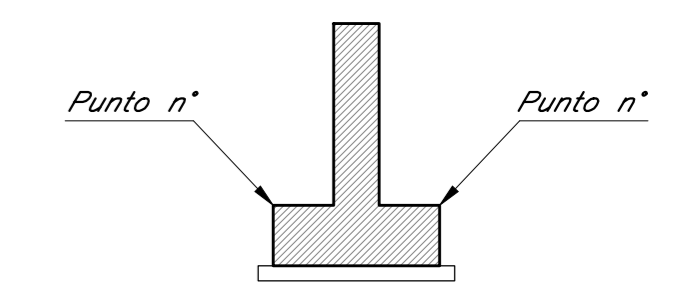


PUNTI DI TRACCIAMENTO

N	X	Y
1	8375.47	154794.63
2	8381.90	154808.17
3	8381.99	154808.12
4	8387.03	154818.71
5	8388.02	154818.24
6	8382.99	154807.65
7	8385.52	154806.45
8	8379.33	154793.42
9	8388.83	154822.51
10	8393.20	154831.71
11	8393.17	154831.75
12	8414.76	154852.34
13	8417.52	154849.44
14	8417.59	154849.51
15	8428.96	154837.59
16	8407.42	154817.06
17	8412.43	154794.95
18	8408.04	154780.91
19	8405.74	154781.92
20	8409.84	154795.06
21	8404.67	154817.89
22	8425.79	154838.02
23	8416.14	154848.13
24	8395.93	154828.85
25	8394.02	154830.86
26	8389.82	154822.03

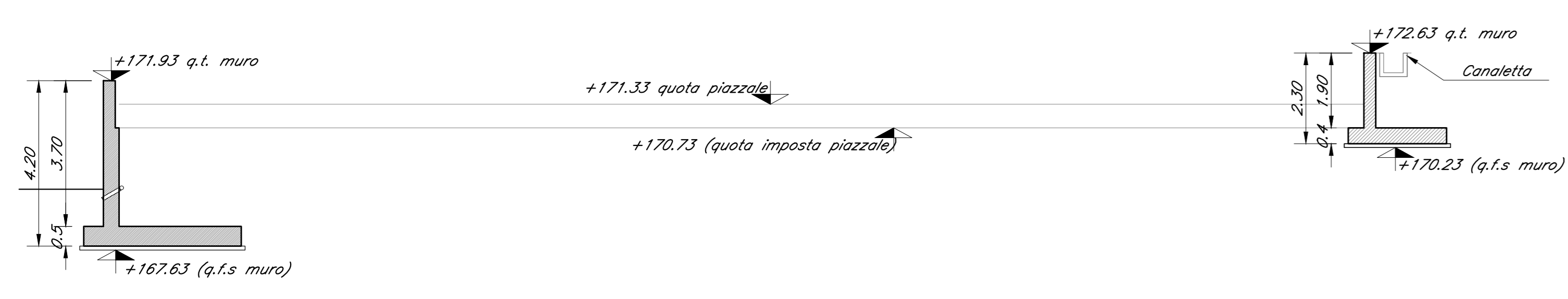
Punti tracciamento muri



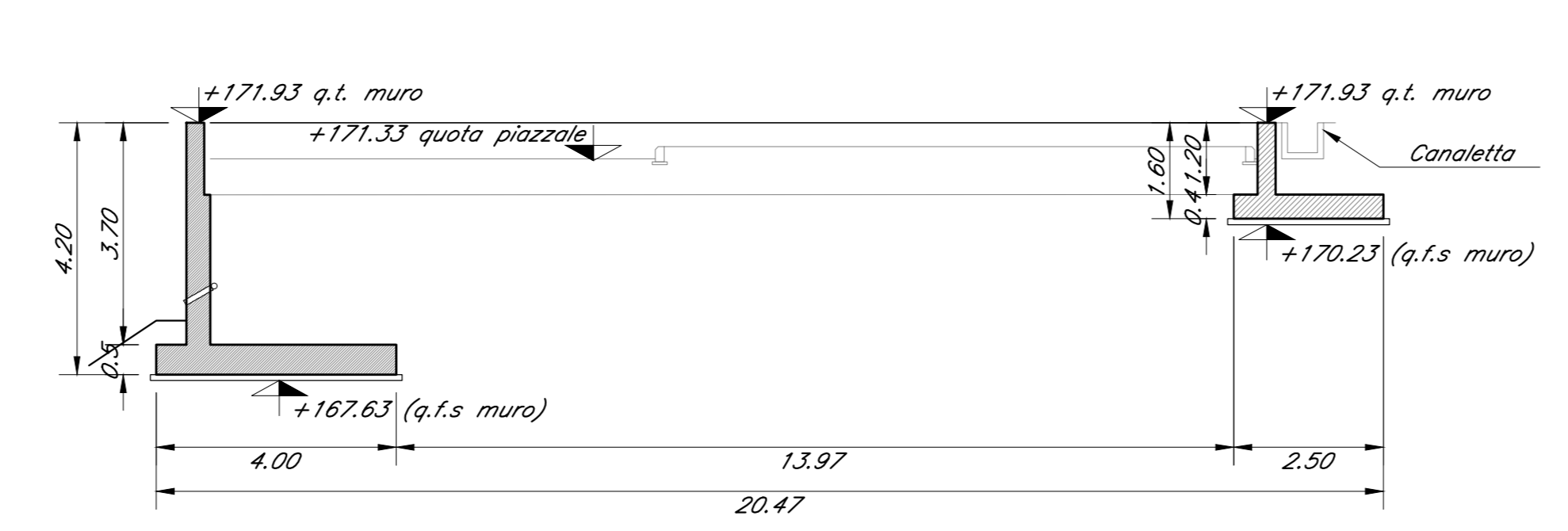
SEZIONE A-A  
Scala 1:100



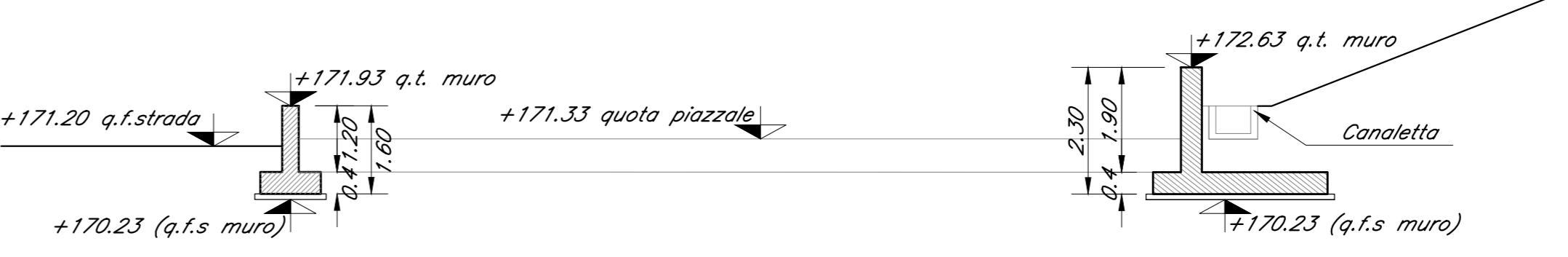
SEZIONE B-B  
Scala 1:100



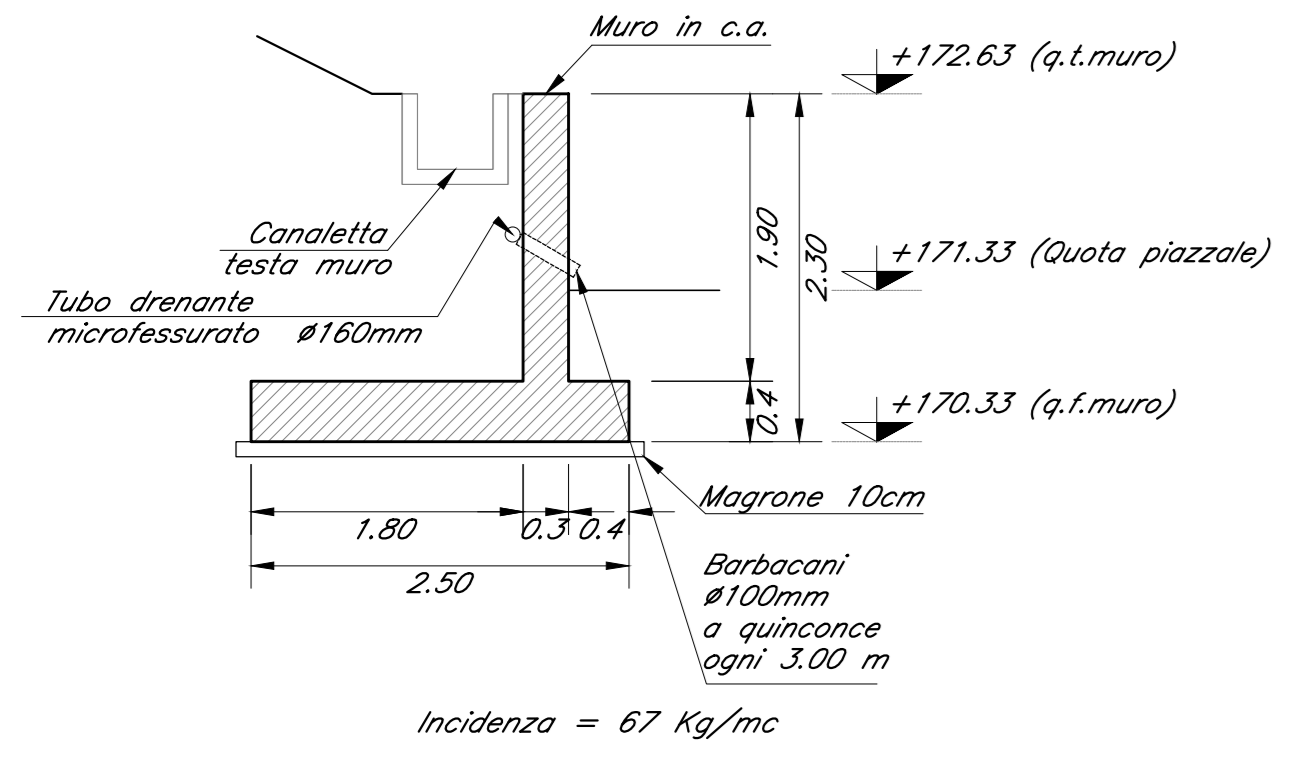
SEZIONE D-D  
Scala 1:100



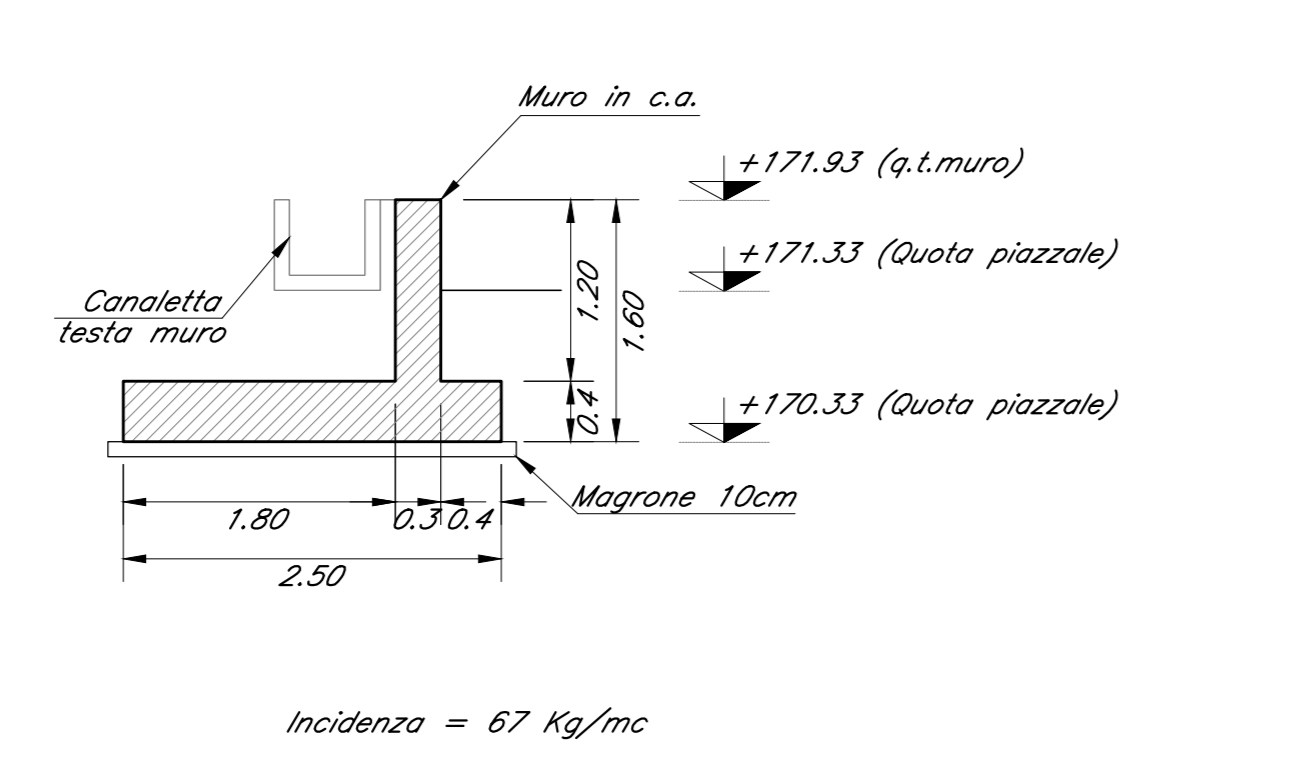
SEZIONE C-C  
Scala 1:100



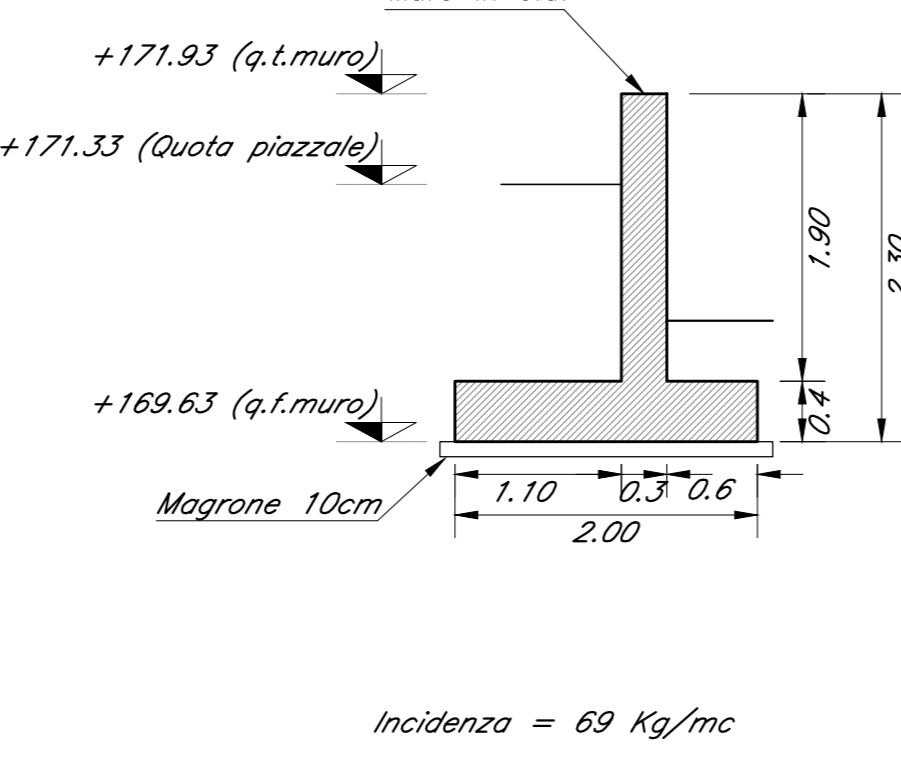
SEZIONE F-F  
Scala 1:50



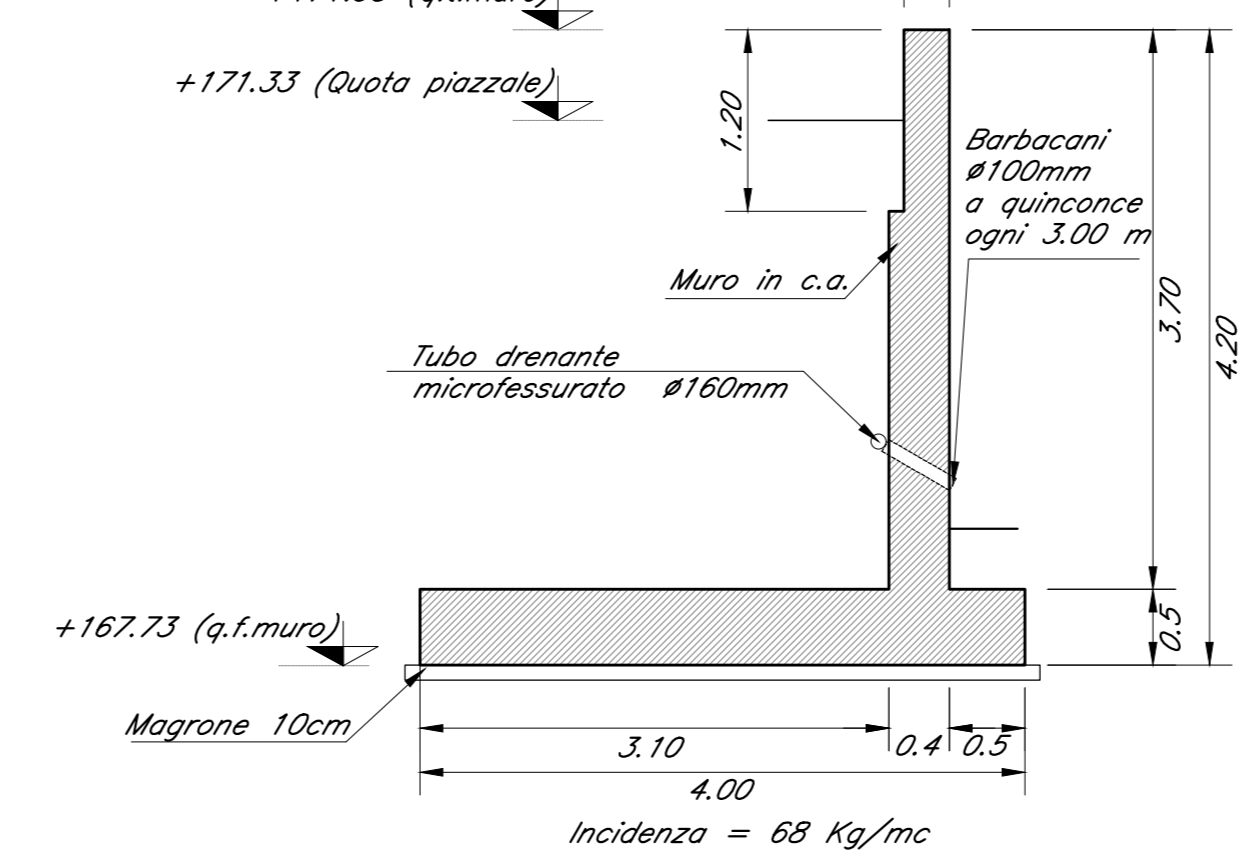
SEZIONE G-G  
Scala 1:50



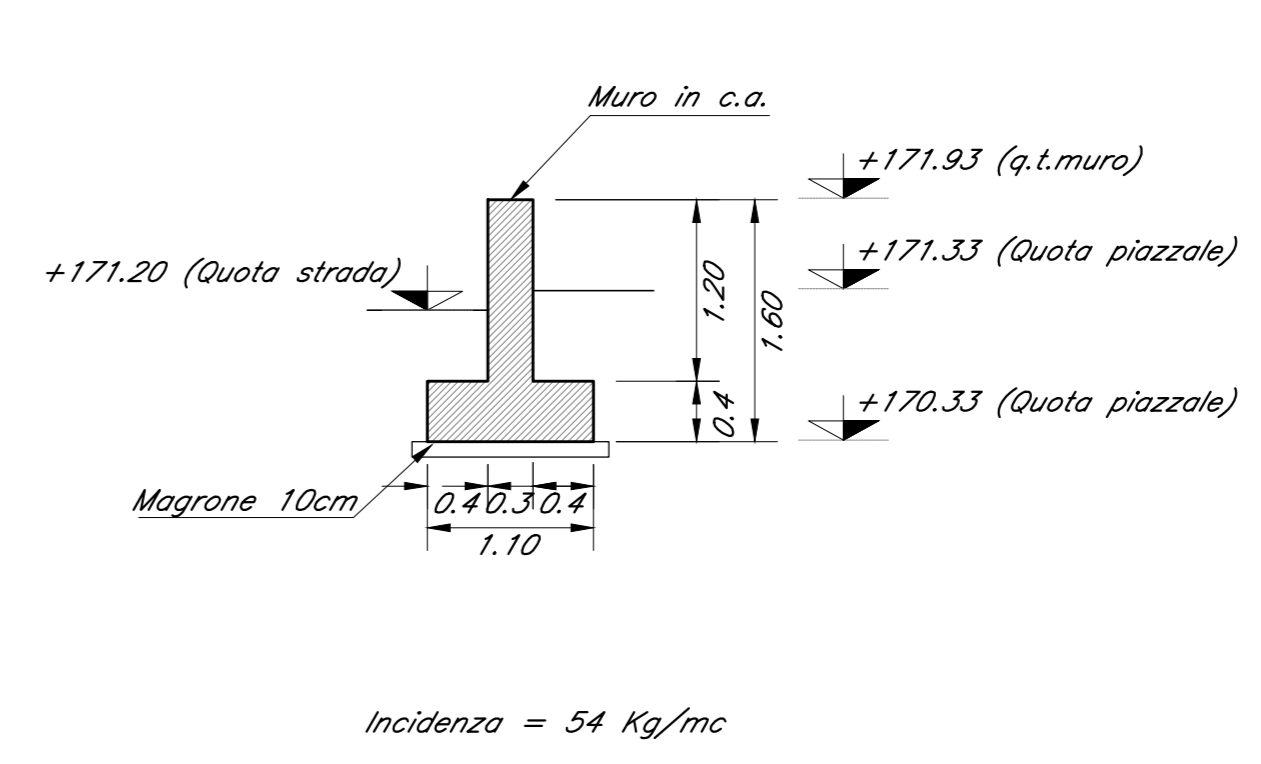
SEZIONE H-H  
Scala 1:50



SEZIONE I-I  
Scala 1:50



SEZIONE L-L  
Scala 1:50



N.B.: PER TABELLA MATERIALI FARE RIFERIMENTO A ELABORAZIONE: IF2801EZZTRIR0000002A

COMMITTENTE: **RFI** GRUPPO FERROVIARIO ITALIANO

DIREZIONE LAVORI: **ITALFERR** GRUPPO FERROVIE DELLO STATO ITALIANE

APPALTATORE: **HirpiniaAV**

CONSORZIO: **salini impreglio** **ASTALDI**

PROGETTAZIONE: **ROCKSOIL** S.p.A.

MANDATARIA: **NETENGINEERING** **Alpina** S.p.A.

PROGETTO ESECUTIVO

ITINERARIO NAPOLI - BARI  
RADDOPPIO TRATTA APICE - ORSARA  
I LOTTO FUNZIONALE APICE - HIRPINIA  
PIAZZALI

RI61 - PIAZZALE GA ROCCHETTA

Opere di sostegno - Carpenteria

APPALTATORE	DIRETTORE DELLA PROGETTAZIONE	PROGETTISTA
Consorzio HIRPINIA AV Il Direttore Tecnico Ing. Vincenzo Morillo 21/02/2020	Il Responsabile integrazione fra le varie prestazioni specialistiche Ing. G. Casiani	<b>NETENGINEERING</b> Ing. R. Zanoni

Rev.	Descrizione	Redatto	Data	Verificato	Data	Approvato	Data	Autorizzato Data
A	Emissione per consegna	M. Caselli	21/02/2020	C. Geronzi	21/02/2020	T. Finocchiaro	21/02/2020	Ing. R. Zanoni

COMMESSA LOTTO FASE ENTE TIPO DOC. OPERA/DISCIPLINA PROG. REV. SCALA:

IF28 01 E ZZ BZ RI6100 001 A 1:100

File: IF2801EZZBZR6100001A.dwg n. Elab.: