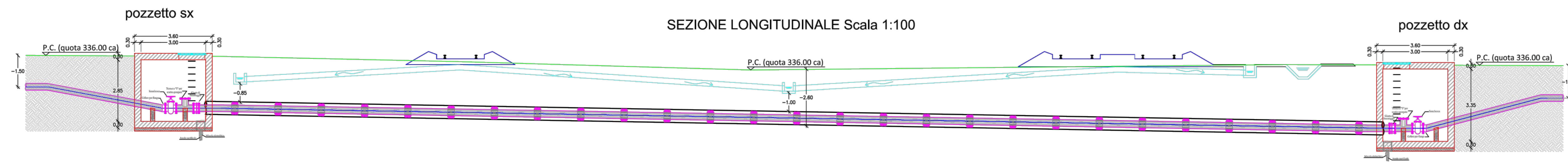
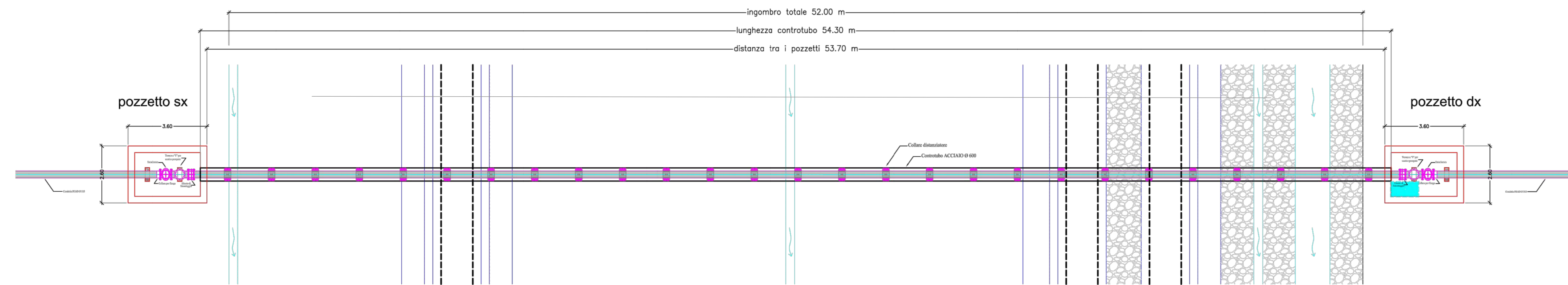
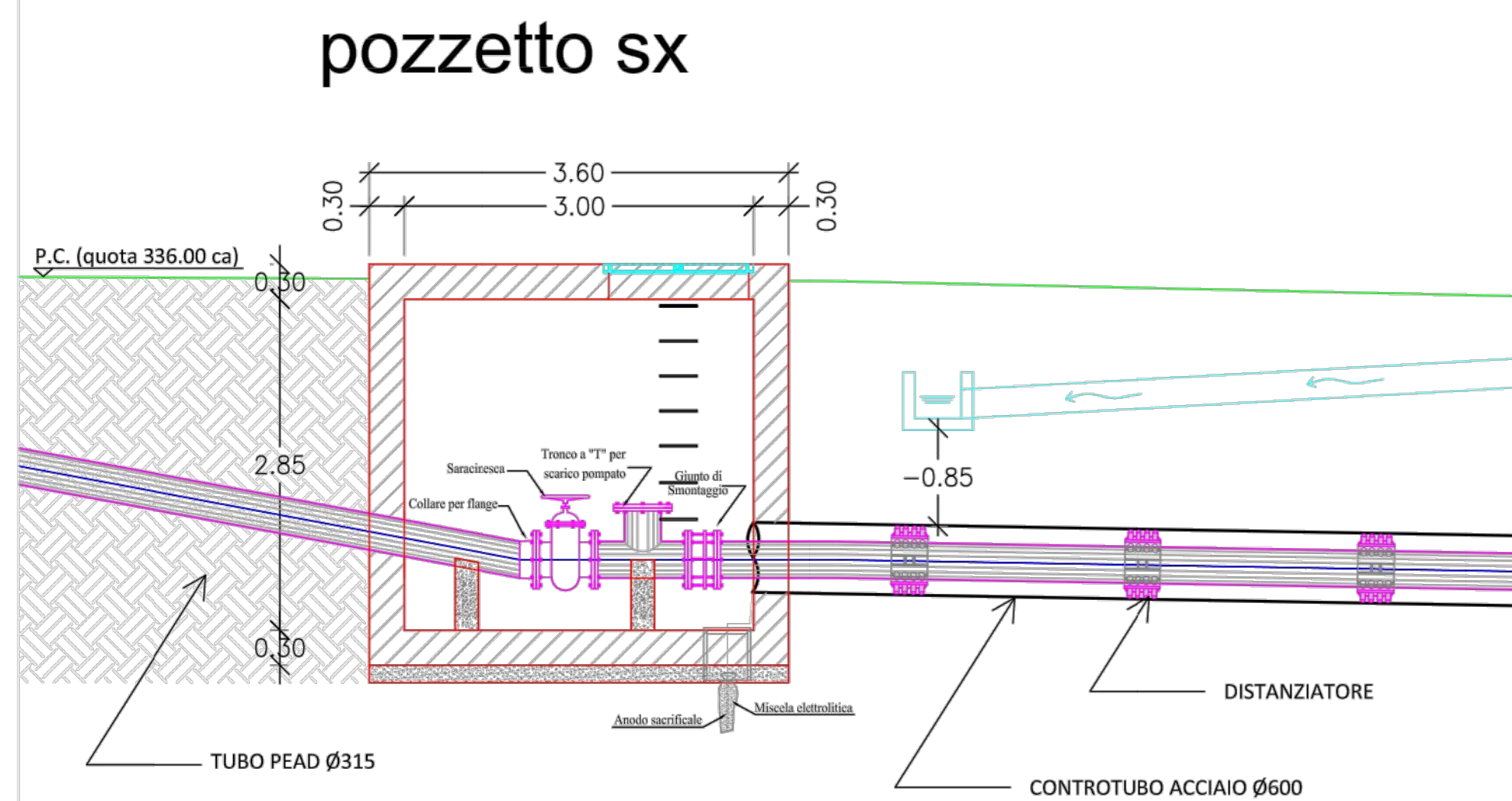


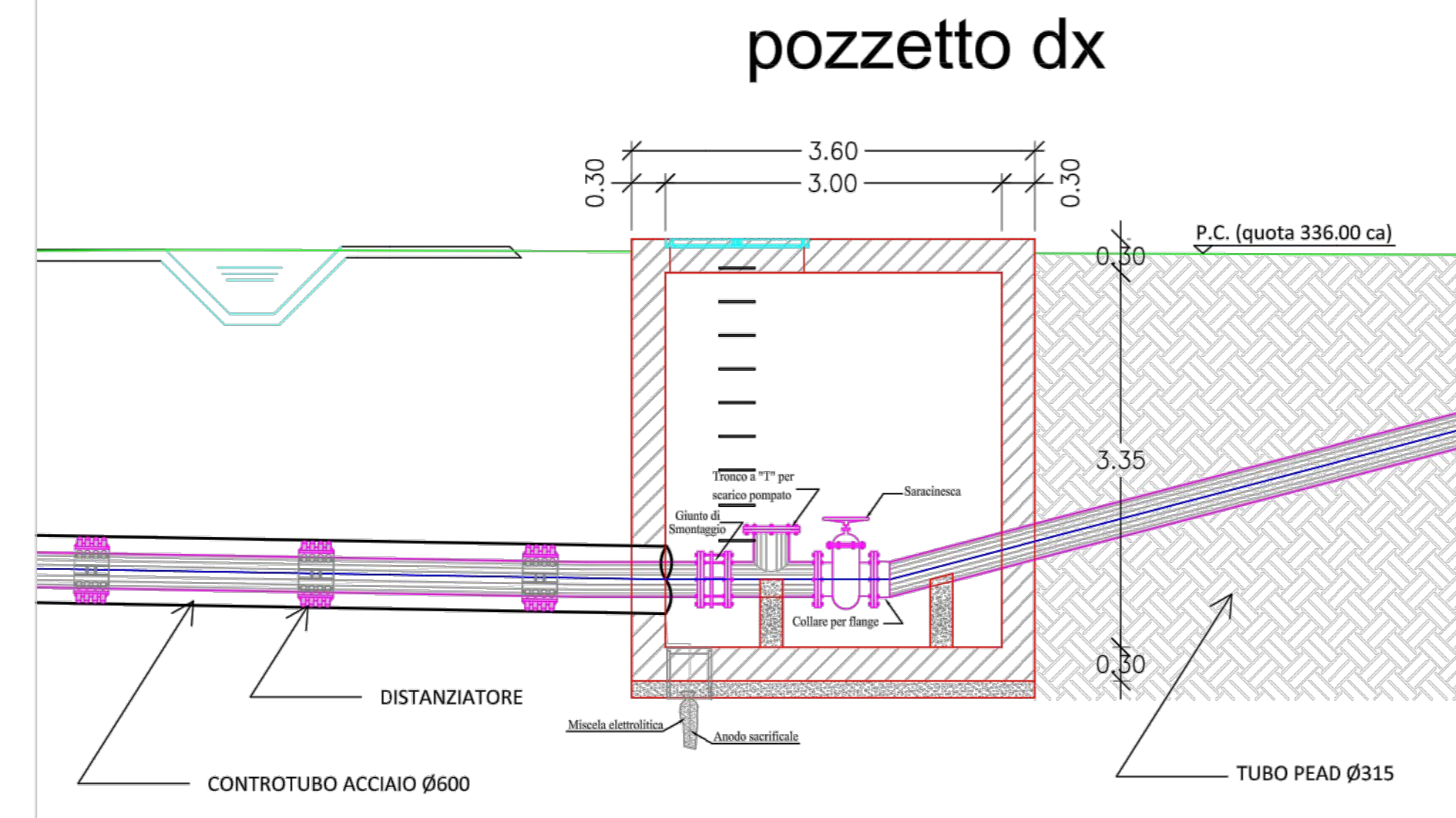
PIANTA Scala 1:100  
 progressiva 0+310 - I Lotto Apice - Hirpinia



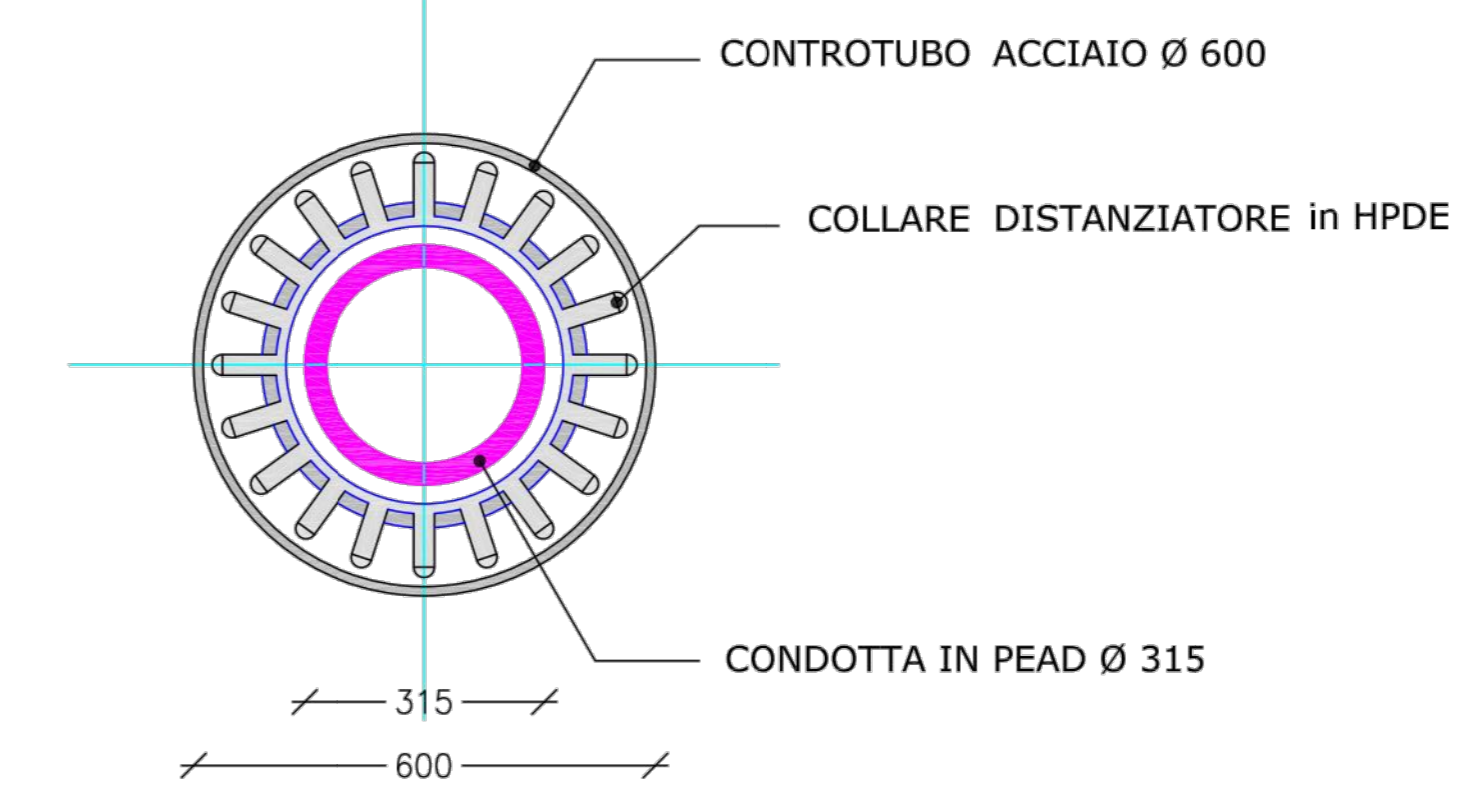
PARTICOLARE POZZETTO IN SX  
 SCALA 1:50



PARTICOLARE POZZETTO IN DX  
 SCALA 1:50



PARTICOLARE SEZIONE TRASVERSALE CONTROTUBO  
 SCALA 1:10



COMMITTENTE: **RFI** INFRASTRUTTURE FERROVIARIE ITALIANE  
 GRUPPO FERROVIE DELLO STATO ITALIANE

DIREZIONE LAVORI: **ITALFERR**  
 GRUPPO FERROVIE DELLO STATO ITALIANE

APPALTAZIONE: **HirpiniaAV**      SOCI: **salini impregilo**      **ASTALDI**  
 CONSORZIO:

PROGETTAZIONE: **ROCKSOIL** S.p.A.      MANDANTE: **NETENGINEERING**      **Alpina** S.p.A.  
 MANDATARIA:

PROGETTO ESECUTIVO

ITINERARIO NAPOLI - BARI  
 RADDOPPIO TRATTA APICE - ORSARA  
 I LOTTO FUNZIONALE APICE - HIRPINIA  
 IS - INTERFERENZE CON I SOTTOSERVIZI

Allegato n.3 al Dossier - Attraversamento ferroviario TR01 - Consorzio di Bonifica Ufita

APPALTAZIONE	DIRETTORE DELLA PROGETTAZIONE	PROGETTISTA
Consorzio HIRPINIA AV Il Direttore Tecnico Ing. Vincenzo Morillo 21/02/2020	Il Responsabile integrazione fra le varie prestazioni specialistiche Ing. G. Casiani	<b>NETENGINEERING</b> Ing. E. Casotto

COMMESSA	LOTTO	FASE	ENTE	TIPO DOC.	OPERA/DISCIPLINA	PROGR.	REV.	SCALA:
I F 2 8	0 1	E	Z Z	B Z	S I 0 0 0 0	0 0 5	A	1:100

Rev.	Descrizione	Redatto	Data	Verificato	Data	Approvato	Data	Autorizzato Data
A	Emissione per consegna	E. Buana	21/02/2020	E. Casotto	21/02/2020	T. Finocchietti	21/02/2020	Ing. S. Esandi 21/02/2020