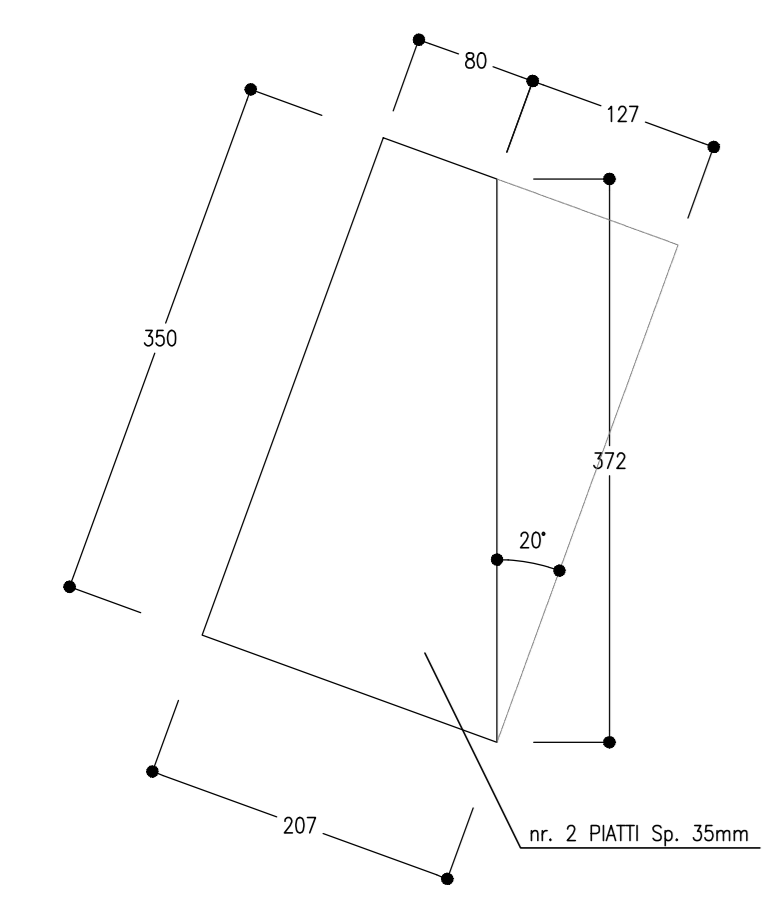
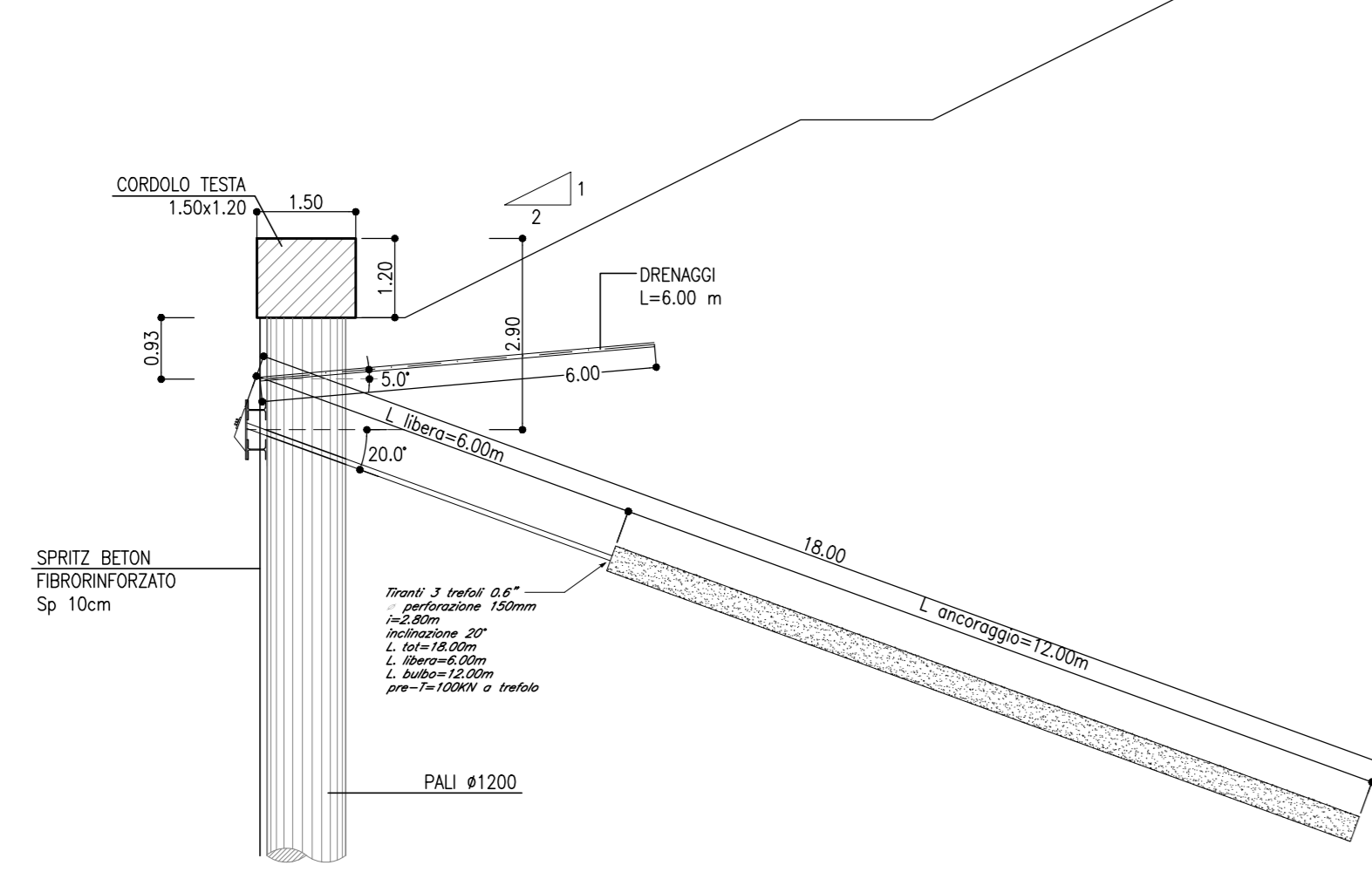


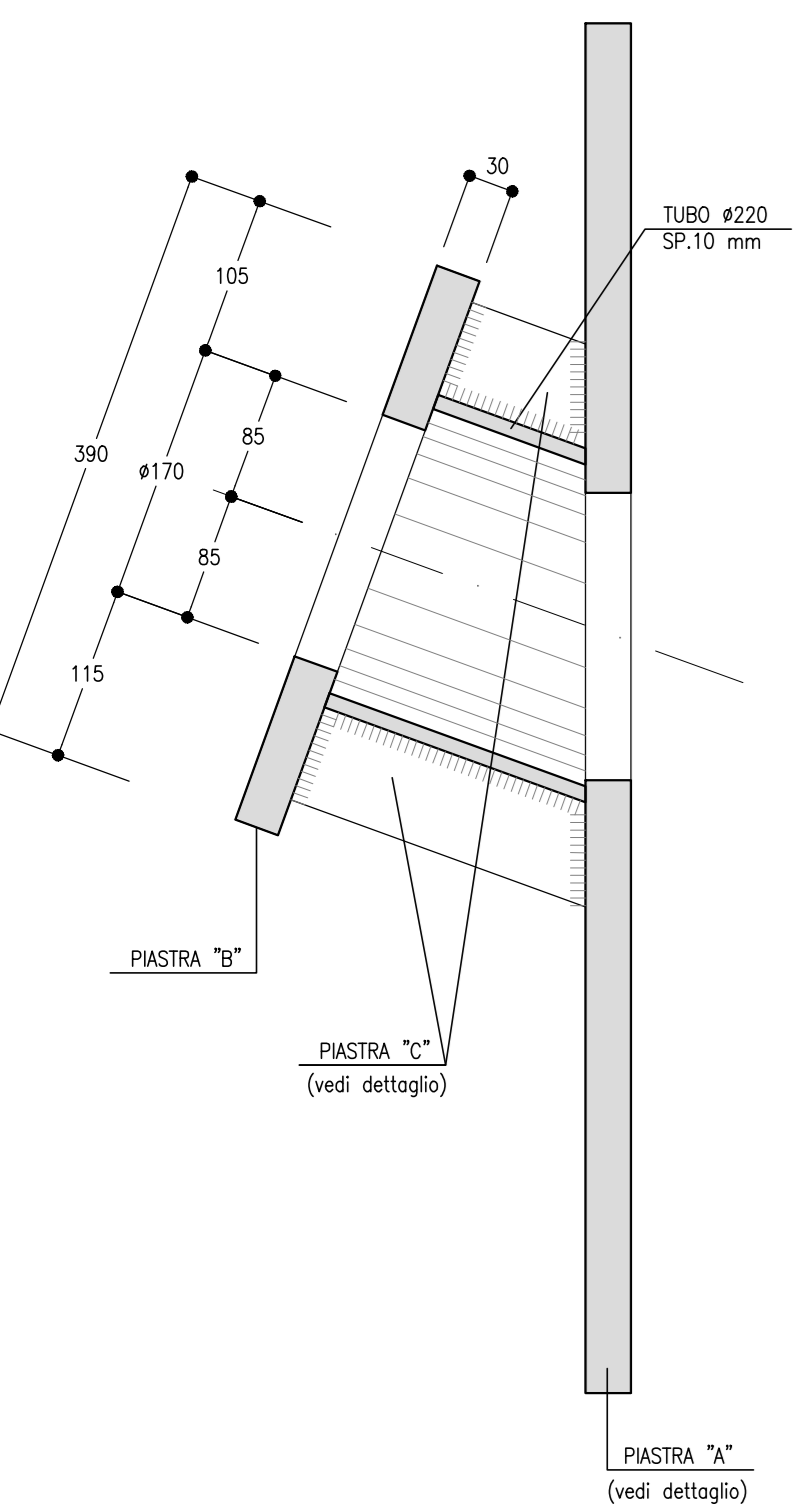
PARTICOLARE PIASTRA "C"
SCALA 1:5
PER ANCORAGGI CON INCLINAZIONE A 20°



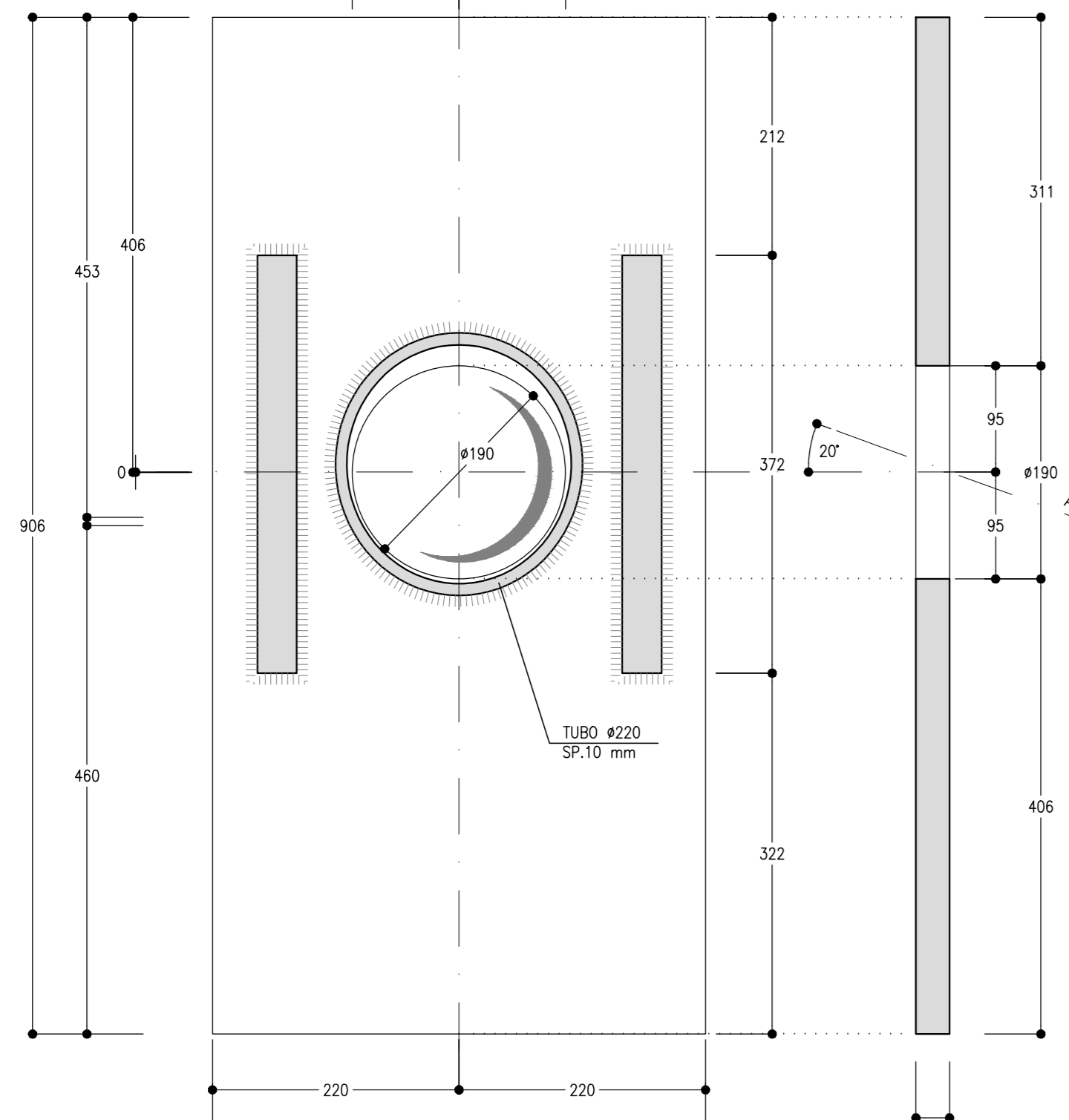
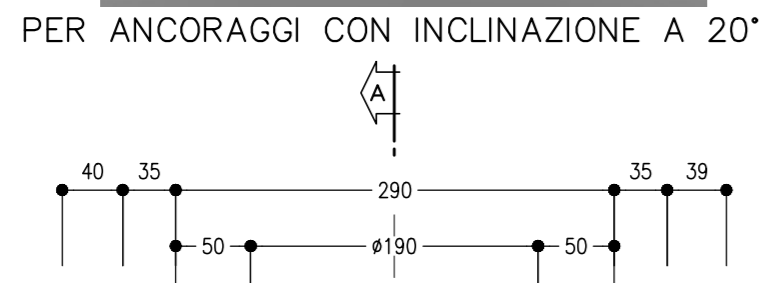
SEZIONE TIPO
SCALA 1:100



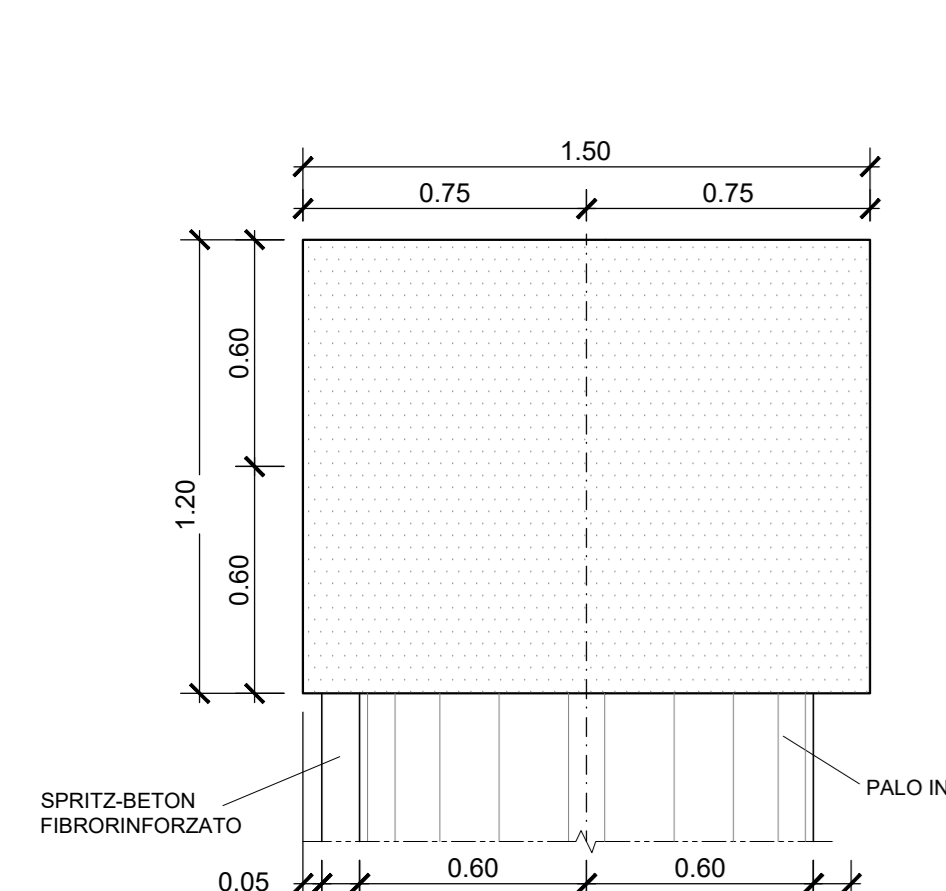
PARTICOLARE "K"
SCALA 1:5



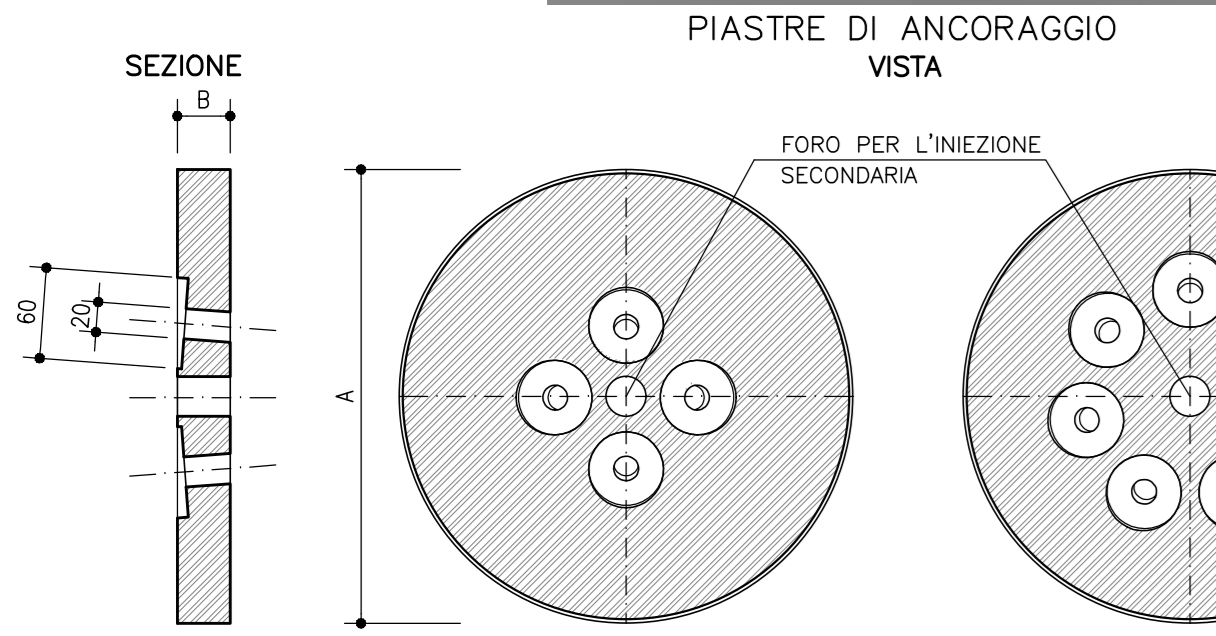
PARTICOLARE PIASTRA "A"
SCALA 1:5
PER ANCORAGGI CON INCLINAZIONE A 20°



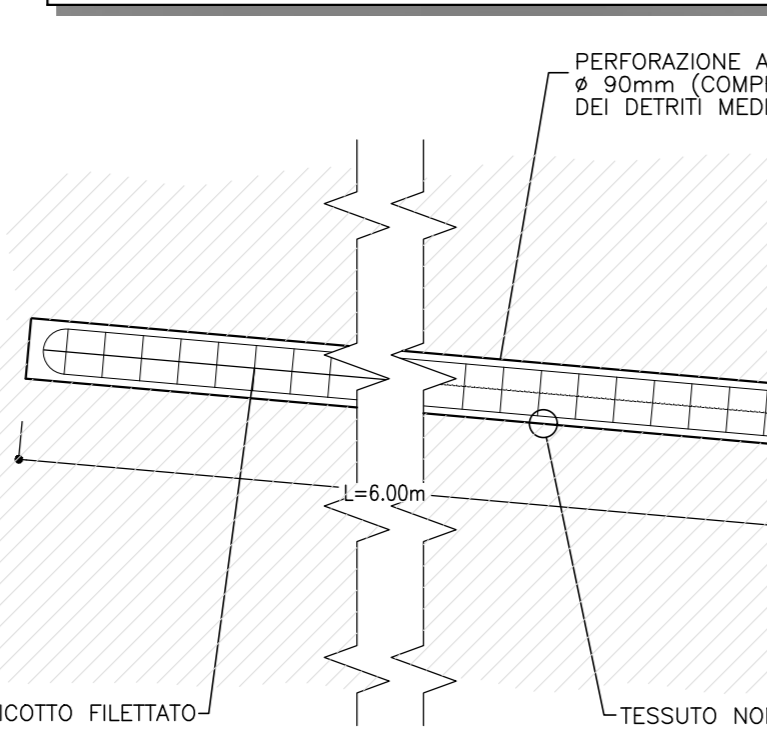
TRAVE DI TESTATA
SCALA 1:20
CARPENTERIA



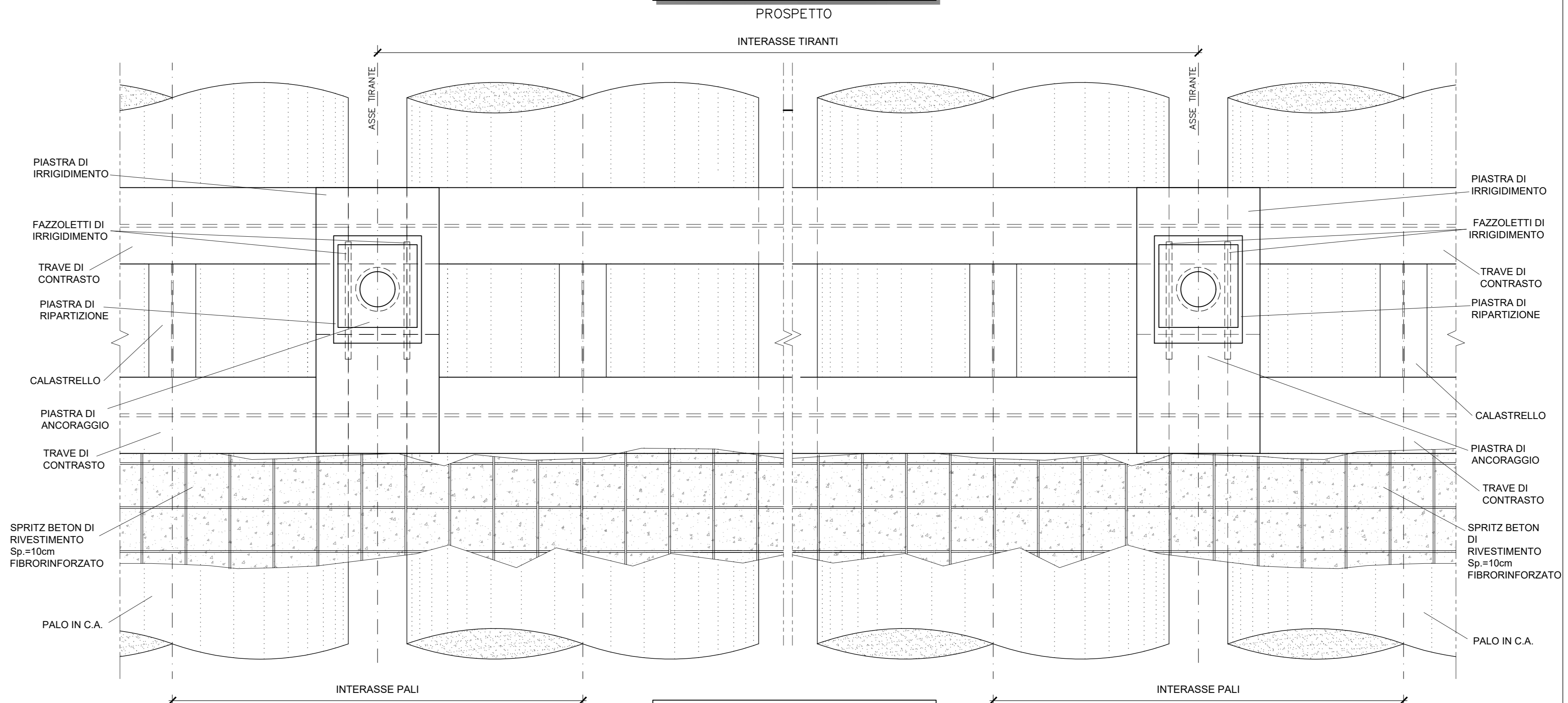
TIRANTE DI ANCORAGGIO
SCALA 1:5
PIASTRE DI ANCORAGGIO VISTA



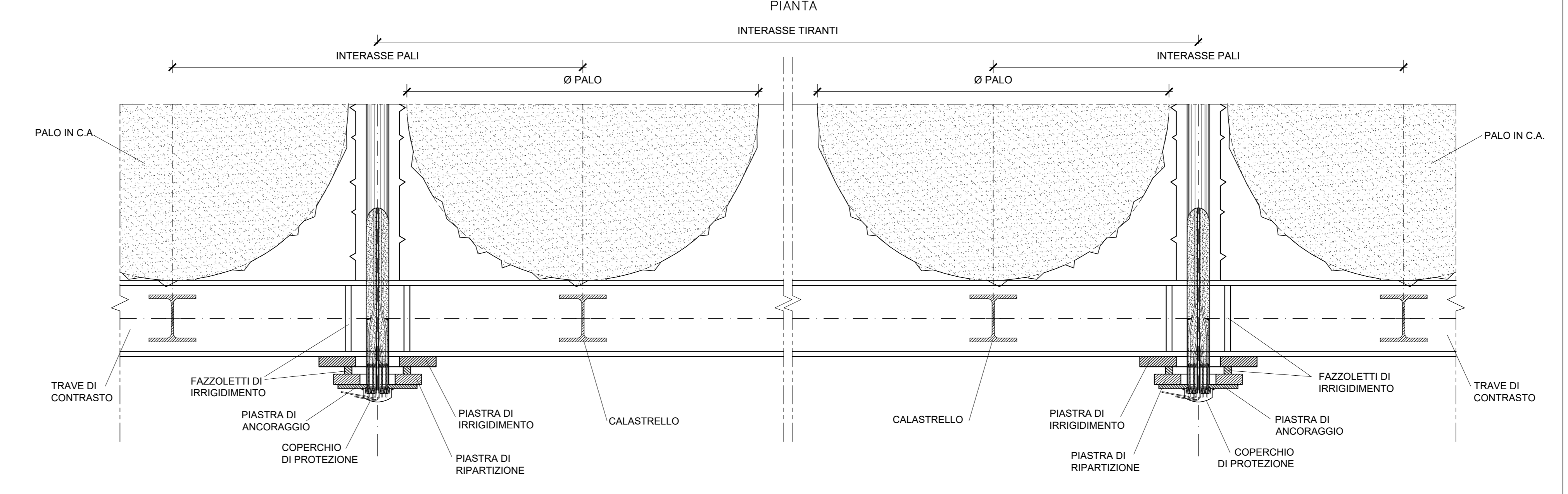
PARTICOLARE DRENAGGI
SCALA 1:10



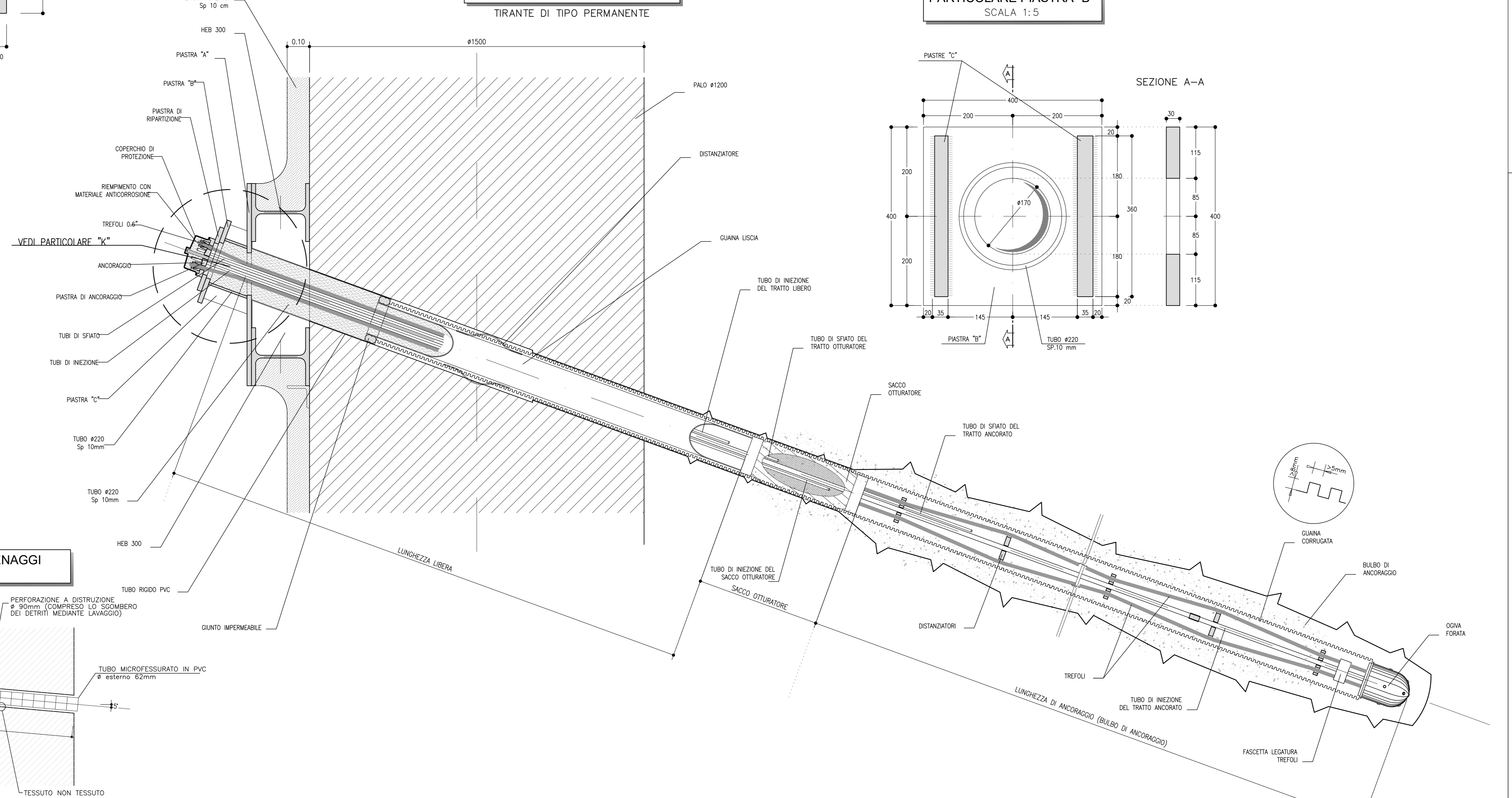
PARATIA IN PALI
SCALA 1:10
PROSPETTO



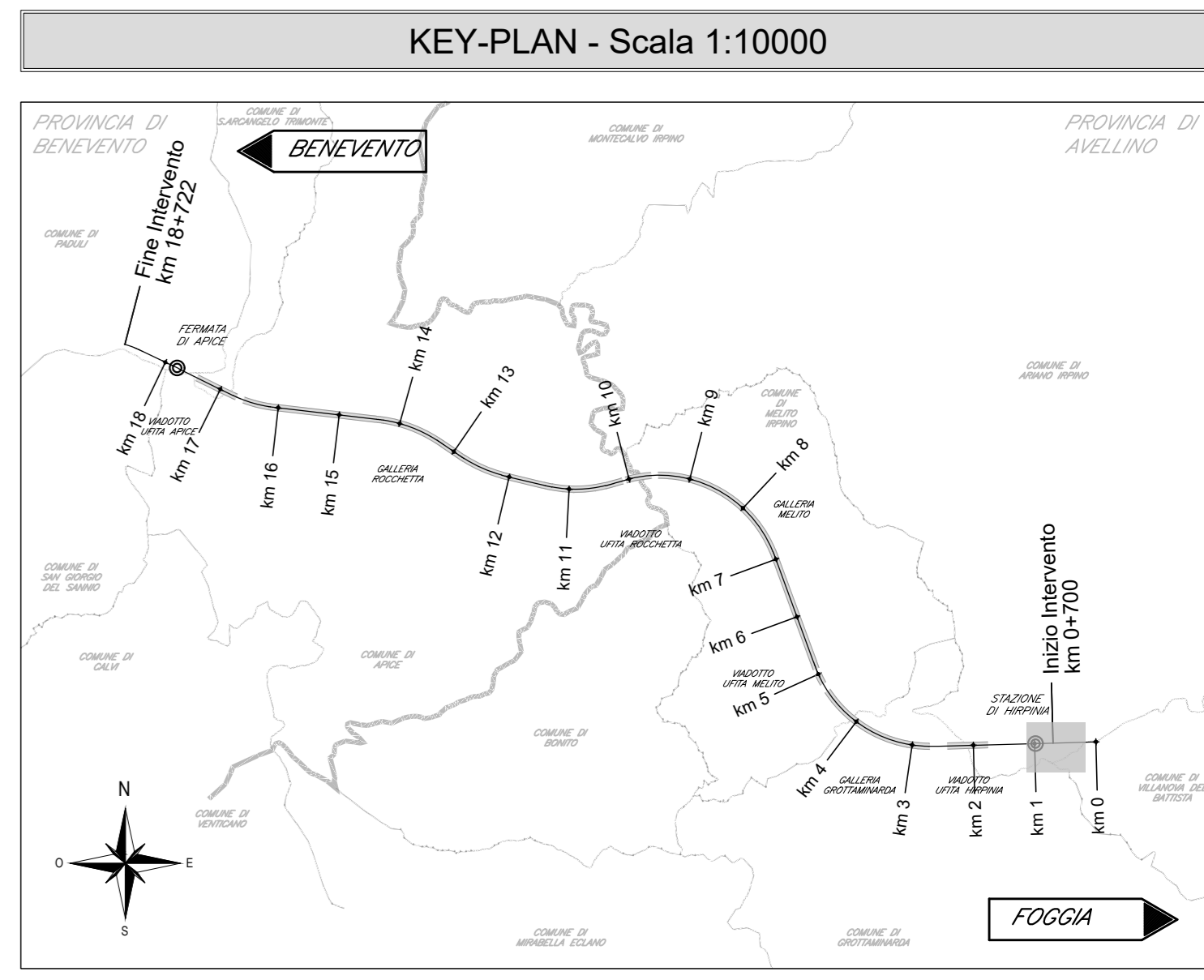
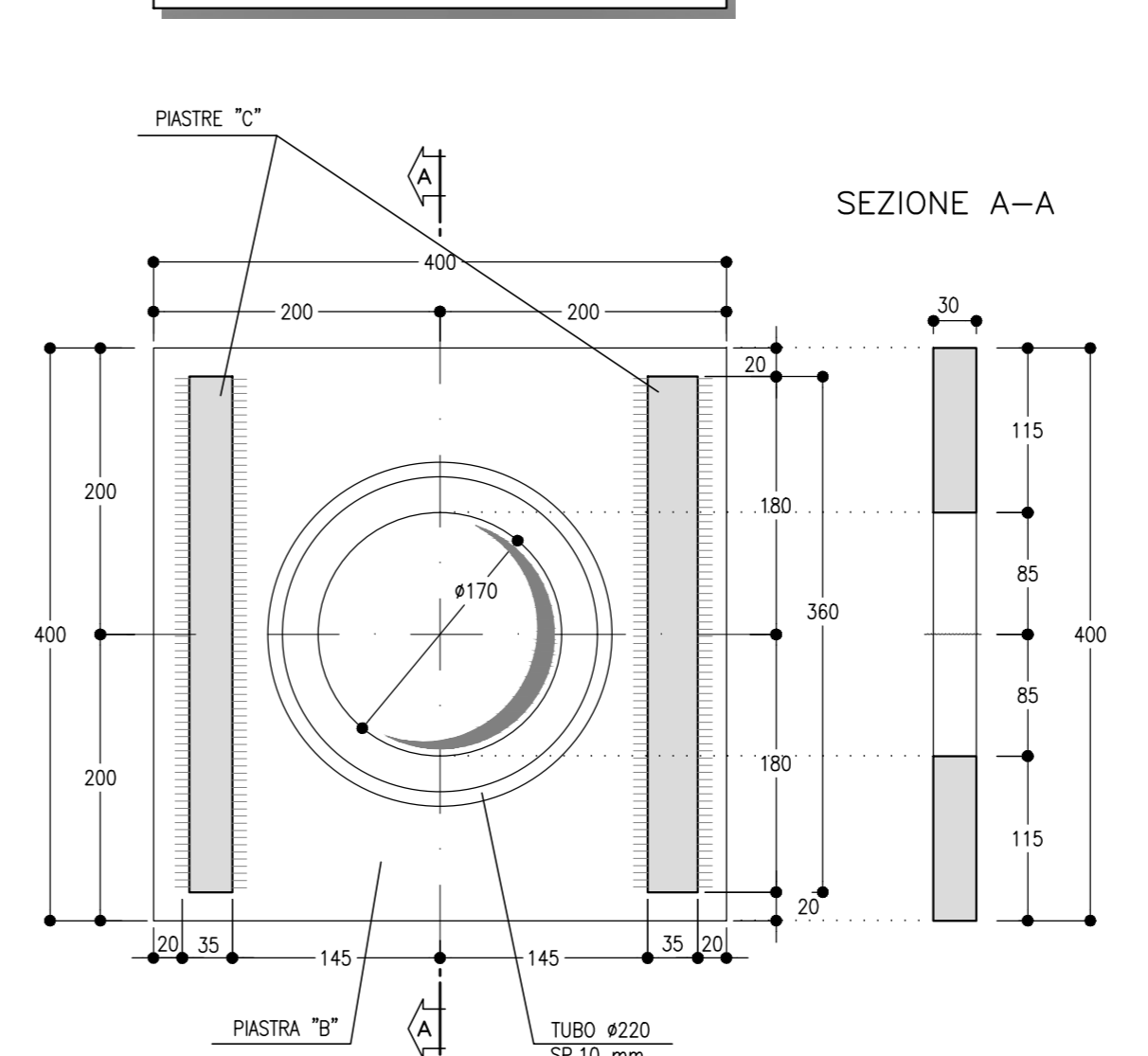
PARATIA IN PALI
SCALA 1:10
PIANTA



TIRANTE A TREFOLI IN ACCIAIO
SCALA 1:10
TIRANTE DI TIPO PERMANENTE



PARTICOLARE PIASTRA "B"
SCALA 1:5
SEZIONE A-A

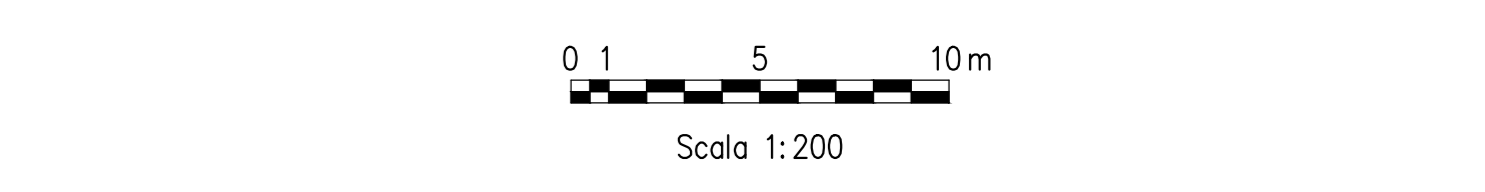


NOTE GENERALI

EVENTUALI DIFFERENZE TRA LE MISURE TOTALI E LE SOMMATORIE DELLE MISURE PARZIALI SONO DOVUTE AGLI ARROTONDAMENTI AUTOMATICI DI AUTOCAD

LEGENDA

P.C.= PIANO DEI CENTRI
P.F.= PIANO DEL FERRO
P.S.1= PIANO DI SCAVO
P.S.2= PIANO DI SCAVO ARCO ROVESCIO



COMMITTENTE: **RFI** GRUPPO FERROVIE DELLO STATO ITALIANE

DIREZIONE LAVORI: **ITALFERR** GRUPPO FERROVIE DELLO STATO ITALIANE

APPALTATORE: **HirpiniaAV**

CONSORZIO: **salini impreglio** and **ASTALDI**

PROGETTAZIONE: **ROCKSOIL** S.p.A.

MANDATA: **NETENGINEERING** and **Alpina** S.p.A.

PROGETTO ESECUTIVO

ITINERARIO NAPOLI - BARI RADDOPPIO TRATTA APICE - ORSARA I LOTTO FUNZIONALE APICE - HIRPINIA TRINCEE
TR01 - TRINCEA HIRPINIA DA PROGR. 0+310 A PROGR. 0+368

Particolari dei tiranti della paratia

APPALTATORE	DIRETTORE DELLA PROGETTAZIONE	PROGETTISTA
Consorzio HIRPINIA AV Il Direttore Tecnico Ing. Vincenzo Morelli 21/02/2020	Il Responsabile integrazione fra le varie prestazioni specialistiche Ing. G. Casanova	ROCKSOIL S.p.A. Ing. R. Zanoni

COMMESSA	LOTTO	FASE	ENTE	TIPO DOC.	OPER./DISCIPLINA	PROGR.	REV.	SCALA:
IF28	01	E	ZZ	BZ	TR01/00	002	A	VARIE

Rev.	Descrizione	Redatto	Data	Verificato	Data	Approvato	Data	Autorizzato Data
A	Emissione per consegna	M. Ottavini	21/02/2020	L. Orgero	21/02/2020	T. Firocchielli	21/02/2020	Ing. R. Zanoni

File: IP2801EZZBZTR010002A.dwg

LA PIASTRA DI ANCORAGGIO AVRA' DIMENSIONI MINIME COMPATIBILI CON LE DIMENSIONI DEL FORO NELLA PIASTRA DI RIPARTIZIONE "C" (MIN. 150mm).
A ≥ 2 VOLTE IL DIAMETRO DEL FORO SU PIASTRA
B ≥ 35mm (PER TIRANTI A 3 o 4 TREFOLI)
C ≥ 40mm (PER TIRANTI A 5 o 7 TREFOLI)