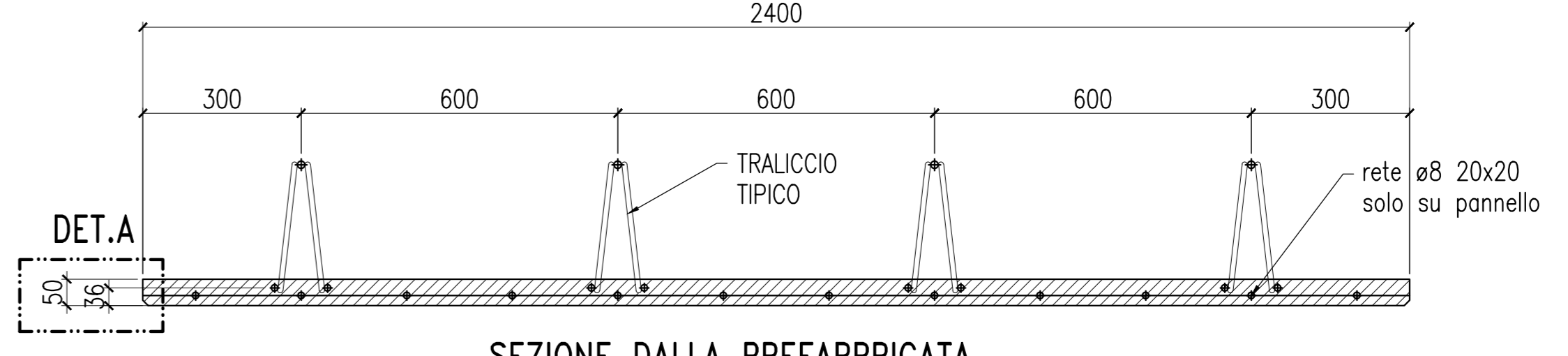
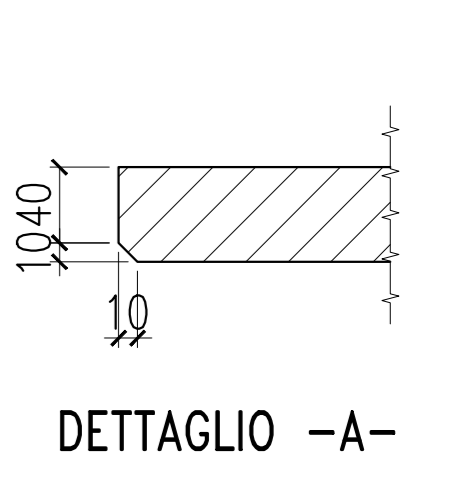
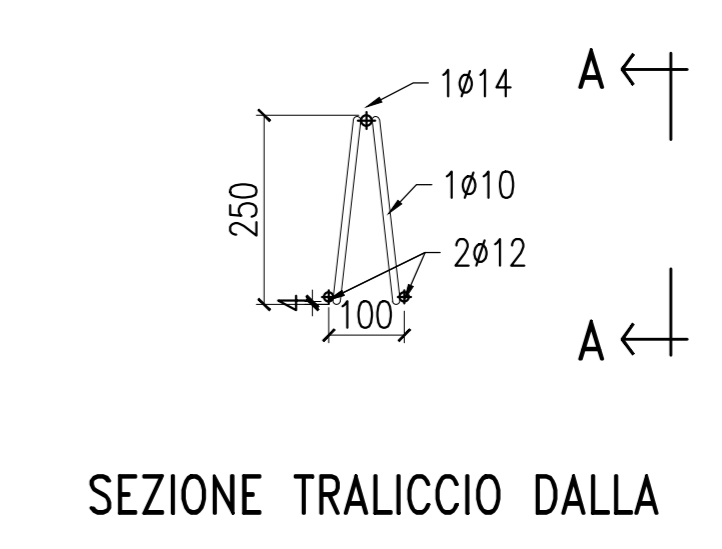
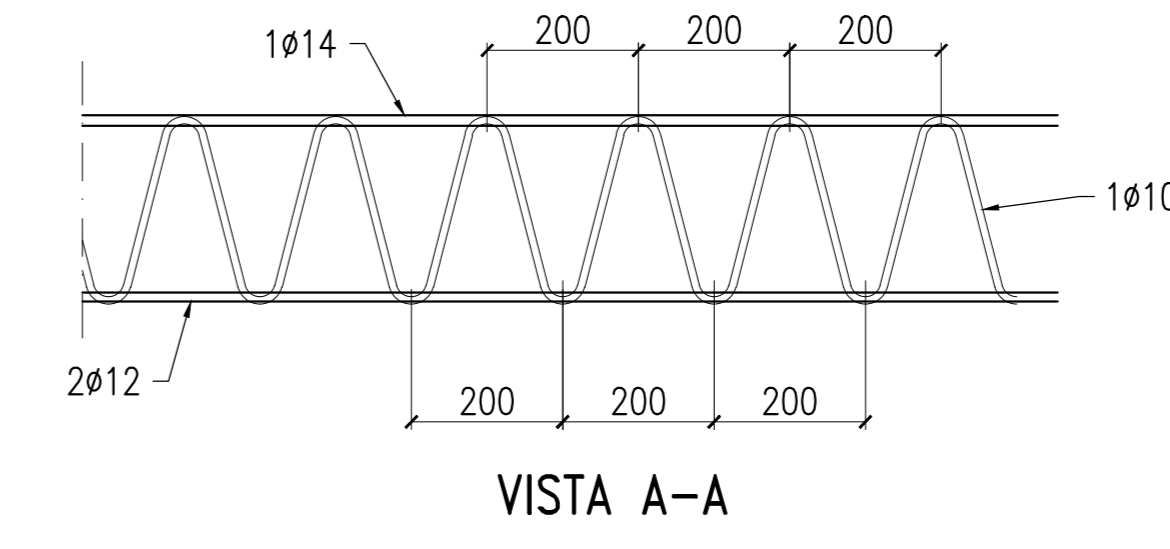
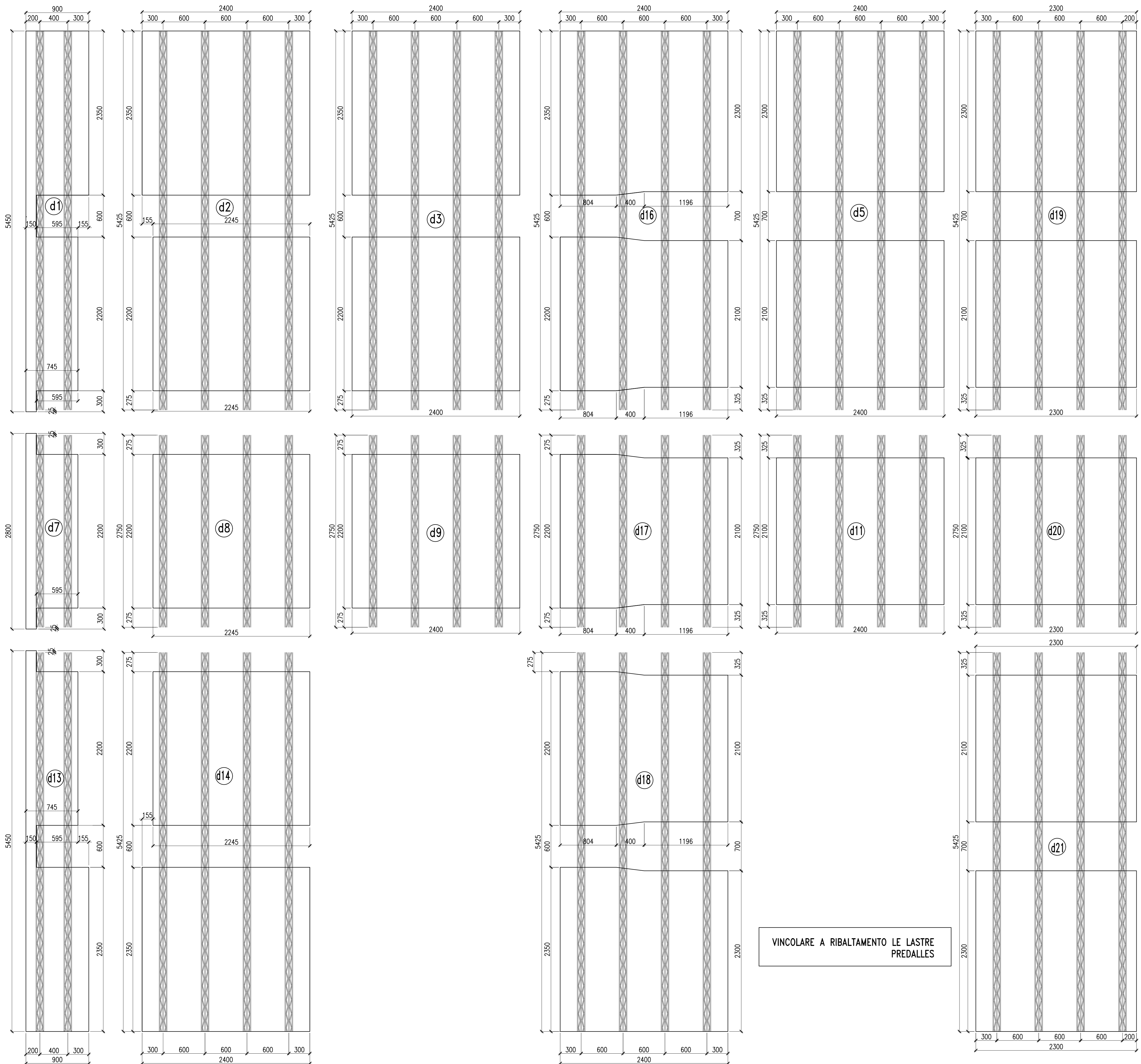


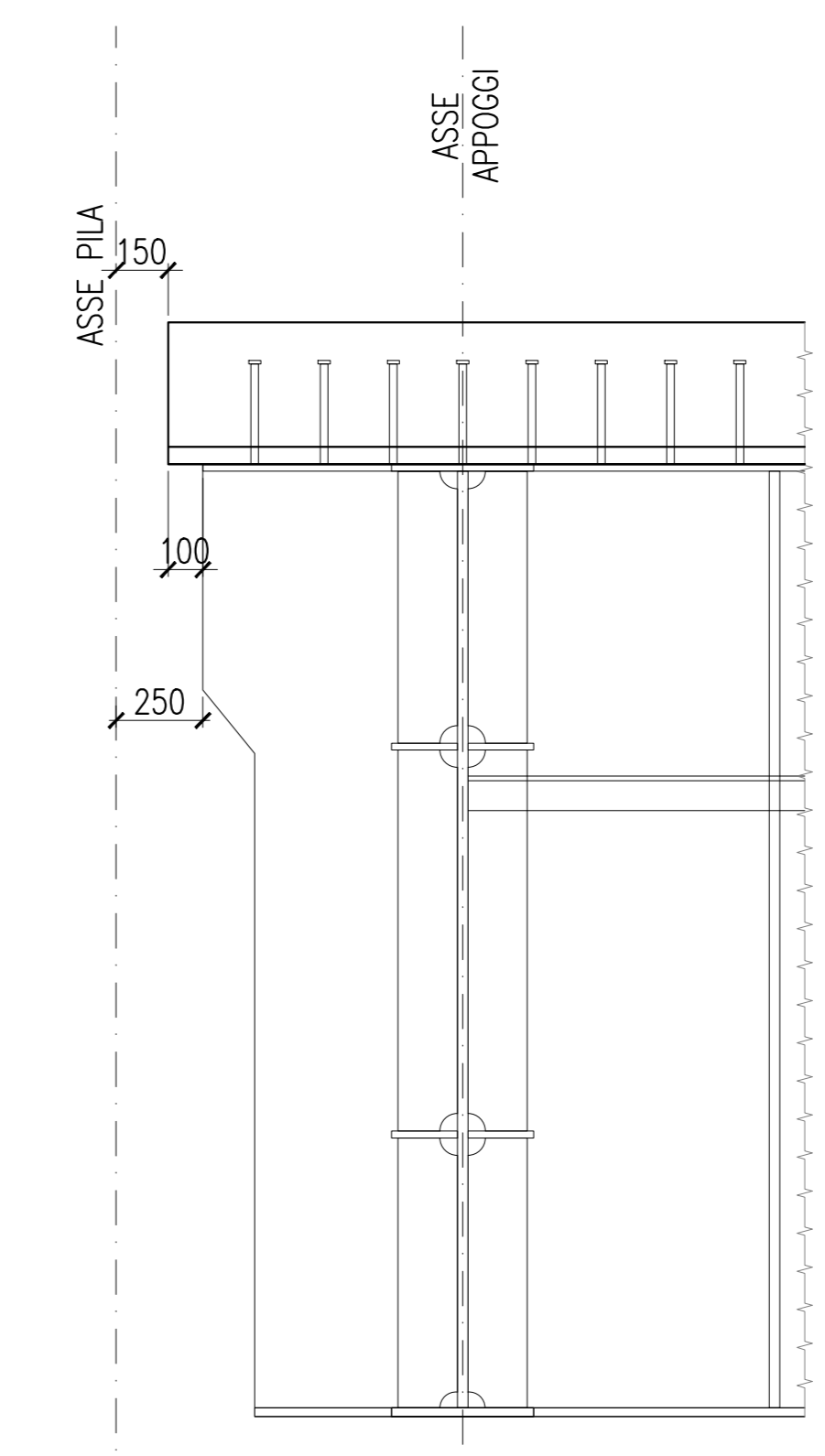
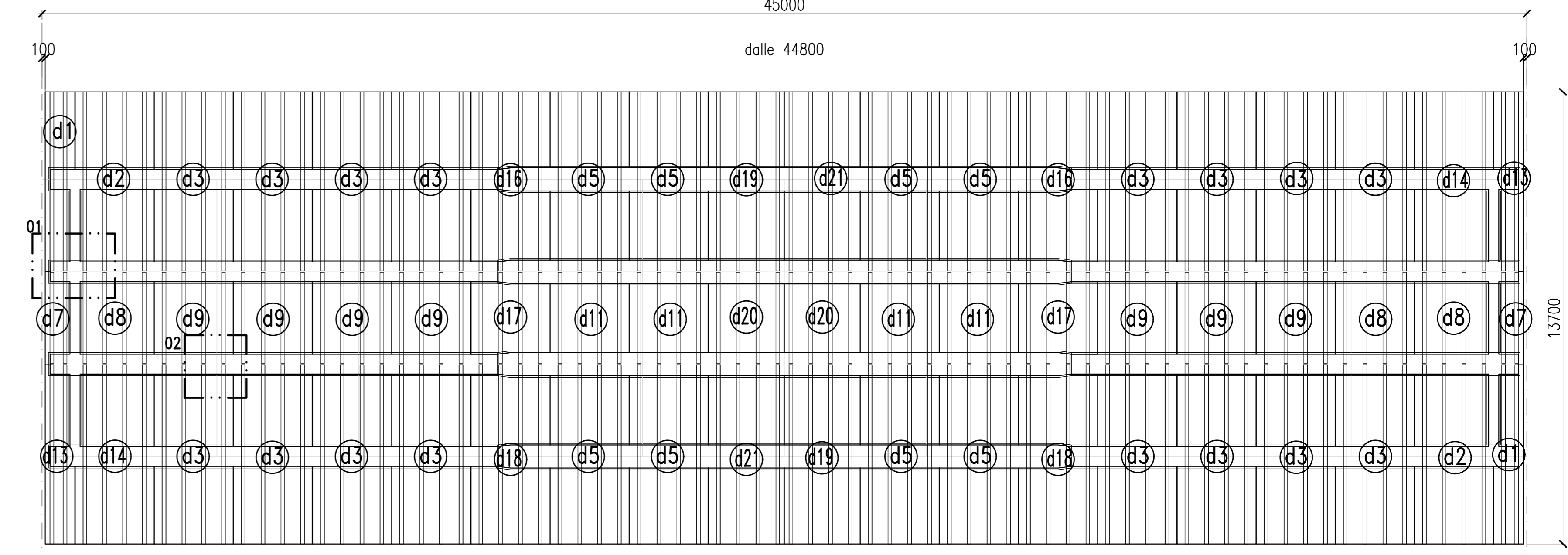
SEZIONE TRASVERSALE TIPICA



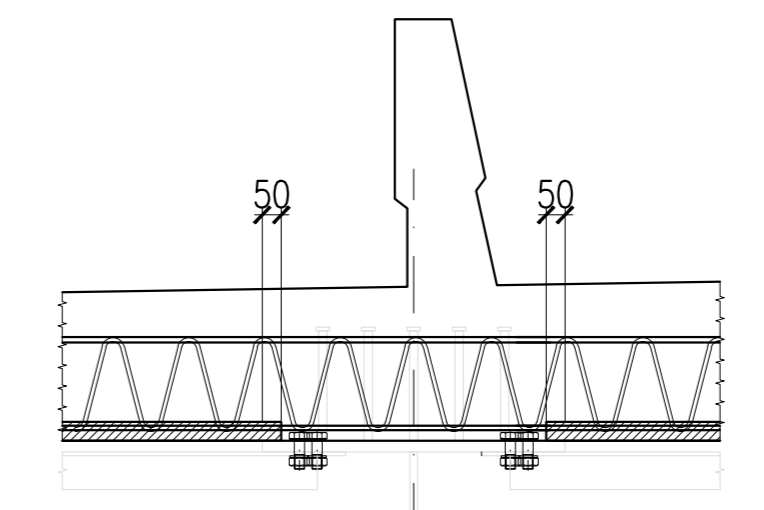
SEZIONE DALLA PREFABBRICATA



VINCOLARE A RIBALTAMENTO LE LASTRE PREDALLES



DETTAGLIO 01



DETTAGLIO 02

ELABORATI DI RIFERIMENTO

DESCRIZIONE	CODICE
Piante e sezione longitudinale	#2801EZZBZV00009001
Piante e sezioni trasversali	#2801EZZBZV00009002
Elementi e particolari costruttivi	#2801EZZBZV00009000
Carpenterie profili, collegamenti principali e pioli Tav. 1 di 4	#2801EZZBZV00009003
Carpenterie profili, collegamenti principali e pioli Tav. 2 di 4	#2801EZZBZV00009004
Carpenterie profili, collegamenti principali e pioli Tav. 3 di 4	#2801EZZBZV00009005
Carpenterie profili, collegamenti principali e pioli Tav. 4 di 4	#2801EZZBZV00009006
Apparecchi di appoggio e giunti	#2801EZZBZV00009007
Carpenterie ritagno sismica e collegamento alla pila	#2801EZZBZV00009008
Dispositivo antisovoleamento Tav. 1 di 2	#2801EZZBZV00009000
Dispositivo antisovoleamento Tav. 2 di 2	#2801EZZBZV00009001
Lastre predalles: disposizione, carpenterie e dettagli	#2801EZZBZV00007000
Formetrie solette, particolari costruttivi e finiture Tav. 1 di 2	#2801EZZBZV00007001
Formetrie solette, particolari costruttivi e finiture Tav. 2 di 2	#2801EZZBZV00007002
Piattafornia e dettagli costruttivi in corrispondenza di Fire Fighting Point (FFP) e Galleria Equivalente Tav. 1 di 2	#2801EZZBZV00000001

CARATTERISTICHE DEI MATERIALI

PER LA TABELLA MATERIALI E NOTE GENERALI FARE RIFERIMENTO AL DOCUMENTO #2801EZZTV00000001 - Tabella materiali e note generali per i viadotti V01, V02, V03 E V04

COMMITTENTE:

DIREZIONE LAVORI:

APPALTATORE:

CONSORZIO:

PROGETTAZIONE:

MANDATARIA:

MANDANTI:

PROGETTO ESECUTIVO

ITINERARIO NAPOLI - BARI
RADDOPPIO TRATTA APICE - ORSARA
I LOTTO FUNZIONALE APICE - HIRPINIA
VIADOTTI FERROVIARI

Impalcato a struttura mista acc.-cls L=45m (L=43.00m)
Lastre predalles: disposizione, carpenterie e dettagli

APPALTATORE	DIRETTORE DELLA PROGETTAZIONE	PROGETTISTA
Consorzio HIRPINIA AV Il Direttore Tecnico Ing. Vincenzo Morello 21-02-2020	Il Responsabile integrazione fra le varie prestazioni specialistiche Ing. G. Casareo	Alpina S.p.A. Dott. Ing. P. Galvani

COMMESSA	LOTTO	FASE	ENTE	TIPO DOC.	OPERA/DISCIPLINA	PROGR.	REV.	SCALA:
IF28	01	E	ZZ	BZ	VI0107	000	A	1:20