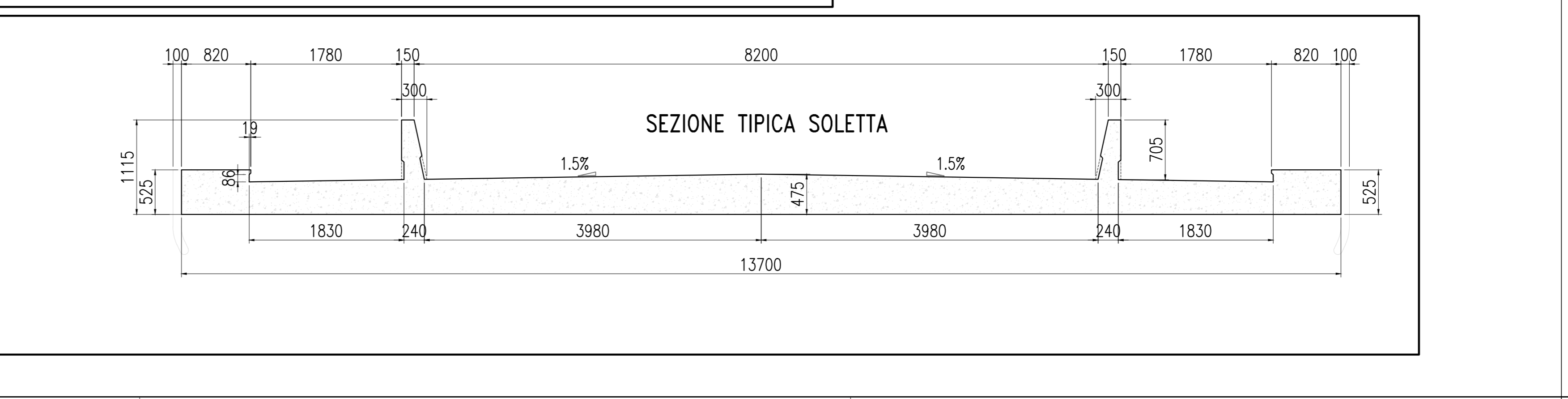
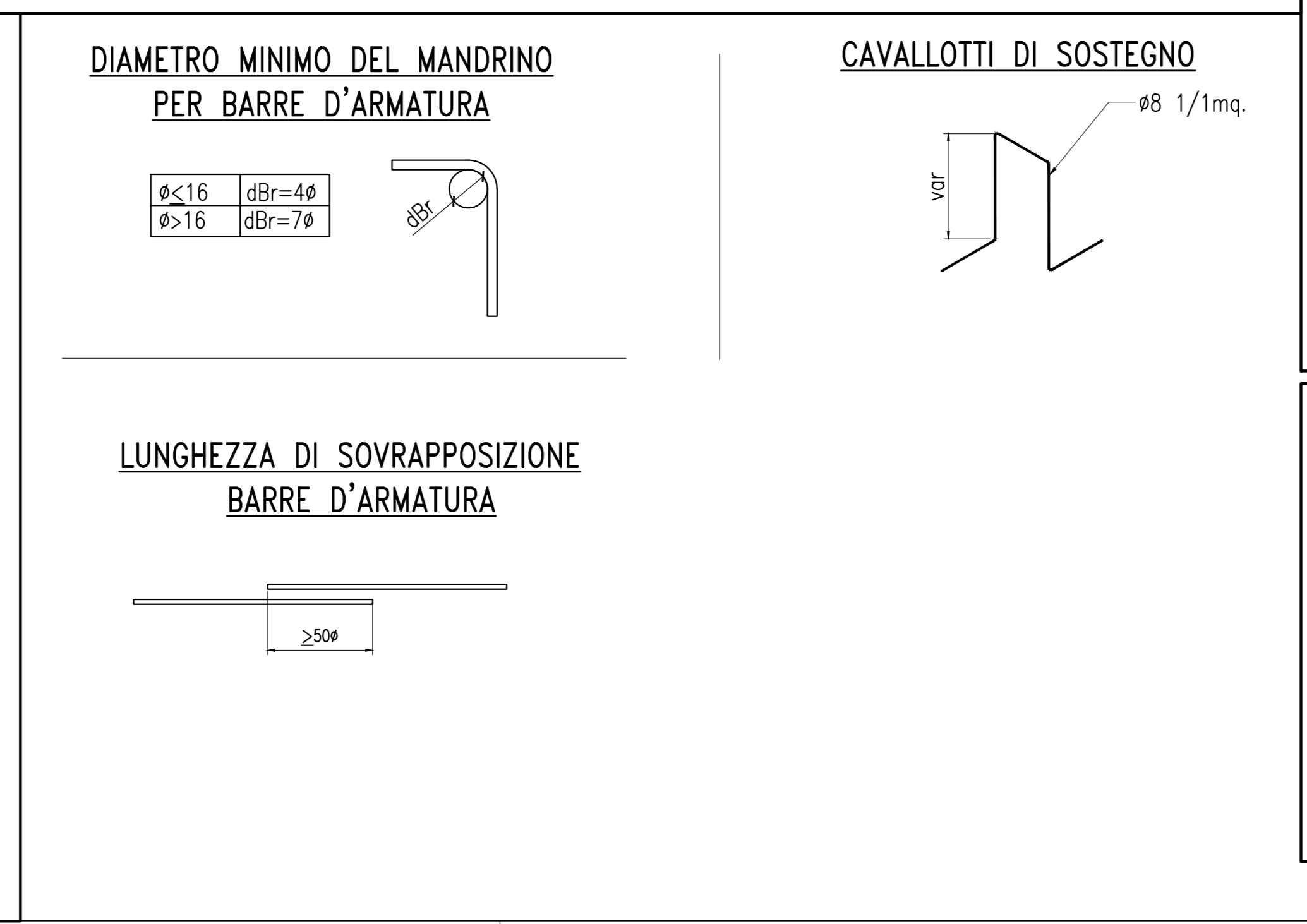
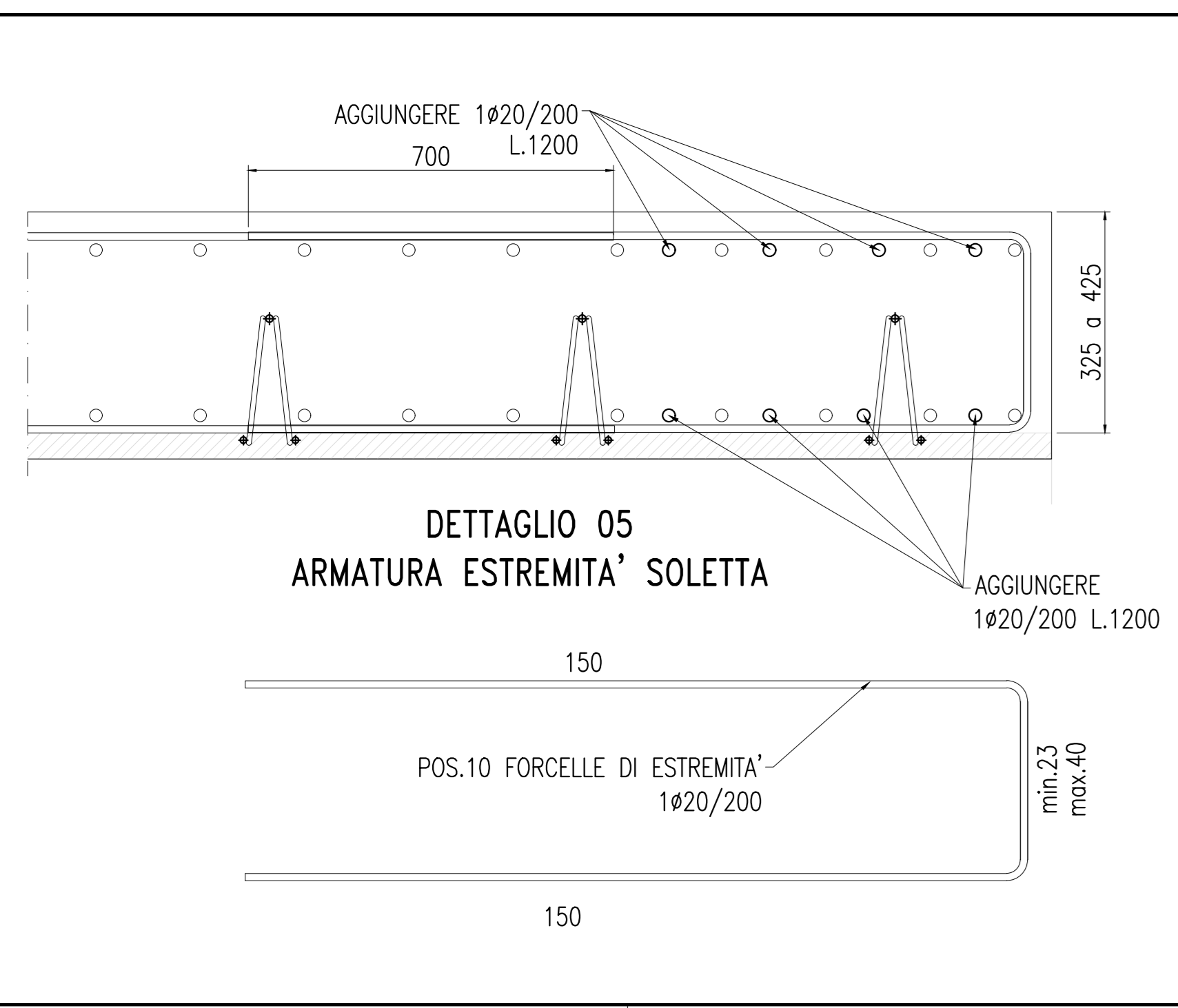


**ELABORATI DI RIFERIMENTO**

**DETTAGLIO 02**

DESCRIZIONE	CODICE
Piante e sezione longitudinale	#2801EZZBZV00009001
Elementi e particolari costruttivi	#2801EZZBZV00009002
Carpenterie profili, collegamenti principali e pioli Tav. 1 di 4	#2801EZZBZV00009000
Carpenterie profili, collegamenti principali e pioli Tav. 2 di 4	#2801EZZBZV00009003
Carpenterie profili, collegamenti principali e pioli Tav. 3 di 4	#2801EZZBZV00009004
Carpenterie profili, collegamenti principali e pioli Tav. 4 di 4	#2801EZZBZV00009005
Apparecchi di appoggio e giunti	#2801EZZBZV00009006
Carpenterie ritaglio sismica e collegamento alla pila	#2801EZZBZV00009007
Dispositivo antisovoleamento Tav. 1 di 2	#2801EZZBZV00009008
Dispositivo antisovoleamento Tav. 2 di 2	#2801EZZBZV00009009
Listre predalles: disposizione, carpenterie e dettagli	#2801EZZBZV00009010
Formerie soletta, particolari costruttivi e finiture Tav. 1 di 2	#2801EZZBZV00007000
Formerie soletta, particolari costruttivi e finiture Tav. 2 di 2	#2801EZZBZV00007001
Piattafornia e dettagli costruttivi in corrispondenza di Fire Fighting Point (FFP) e Galleria Equivalente Tav. 1 di 2	#2801EZZBZV00007002



**CARATTERISTICHE DEI MATERIALI**

PER LA TABELLA MATERIALI e NOTE GENERALI FARE RIFERIMENTO AL DOCUMENTO #2801EZZTV00000001 - Tabella materiali e note generali per i viadotti V01, V02, V03 E V04

COMMITTENTE: **RFI** (GRUPPO FERROVIE DELLO STATO ITALIANO)

DIREZIONE LAVORI: **ITALFERR** (GRUPPO FERROVIE DELLO STATO ITALIANO)

APPALTATORE: **HirpiniaAV**

CONSORZIO: **salini impregilo** and **ASTALDI**

PROGETTAZIONE MANDATARIA: **ROCKSOIL S.p.A.**

MANDANTE: **NET ENGINEERING** and **Alpina S.p.A.**

**PROGETTO ESECUTIVO**

**ITINERARIO NAPOLI - BARI RADDOPPIO TRATTA APICE - ORSARA I LOTTO FUNZIONALE APICE - HIRPINIA VIADOTTI FERROVIARI**

Impalcato a struttura mista acc.-cls L=45m (L=43,00m)  
Formerie soletta, particolari costruttivi e finiture - tav. 1 di 2

APPALTATORE	DIRETTORE DELLA PROGETTAZIONE	PROGETTISTA
Consorzio HIRPINIA AV Il Direttore Tecnico Ing. Vincenzo Morello 21-02-2020	Il Responsabile integrazione fra le varie prestazioni specialistiche Ing. G. Casarri	<b>Alpina S.p.A.</b> Dott. Ing. P. Galvani

COMMESSA LOTTO FASE ENTE TIPO DOC. OPERA/DISCIPLINA PROG. REV. SCALA:

**I F 2 8 0 1 E Z Z B Z V I 0 0 0 7 0 0 1 A 1:20**

Rev.	Descrizione	Redatto	Data	Verificato	Data	Approvato	Data	Autorizzato Data
A	Emissione per consegna	M.Ingegnere	21-02-2020	L.Zanotti	21-02-2020	M.Veronesi	21-02-2020	P. Galvani

File: #2801EZZBZV0007001A.dwg n. Elab. - 1