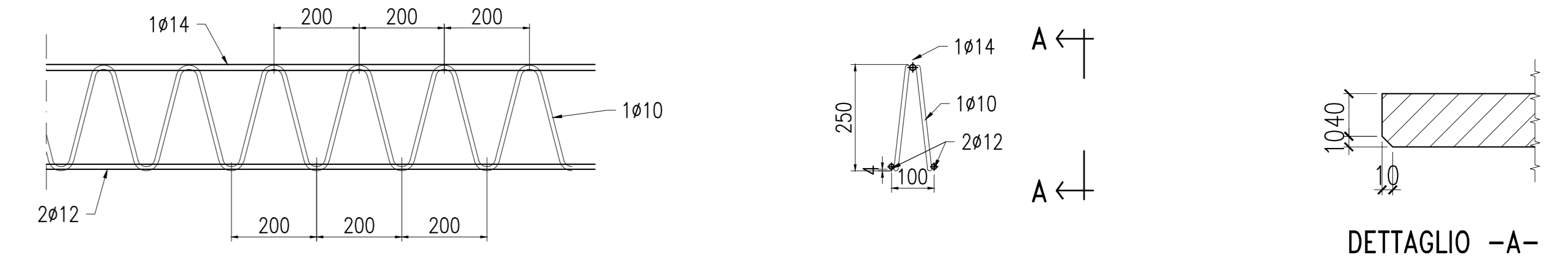


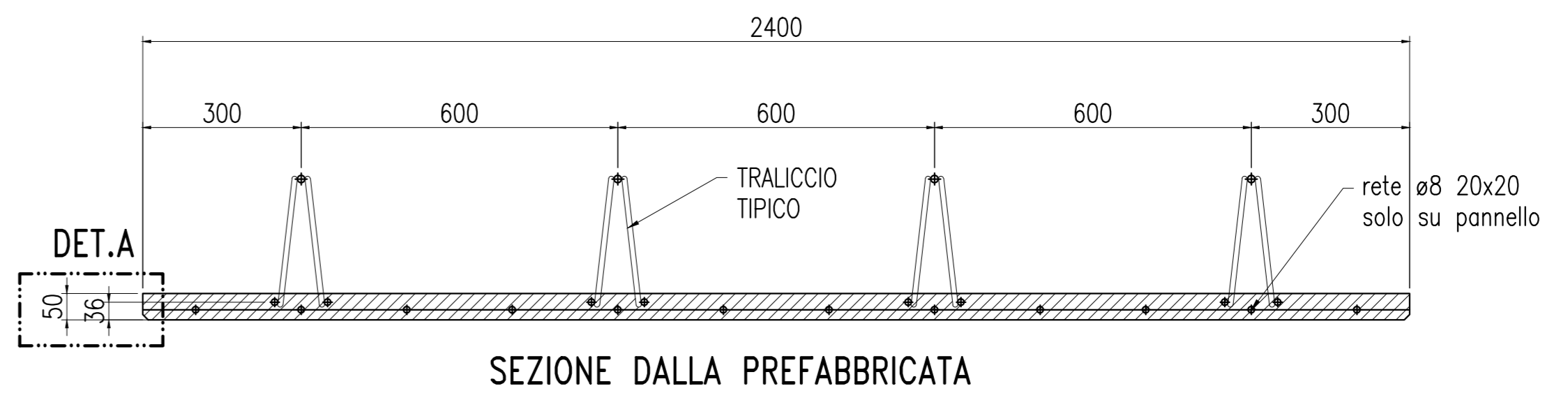
SEZIONE TRASVERSALE TIPICA



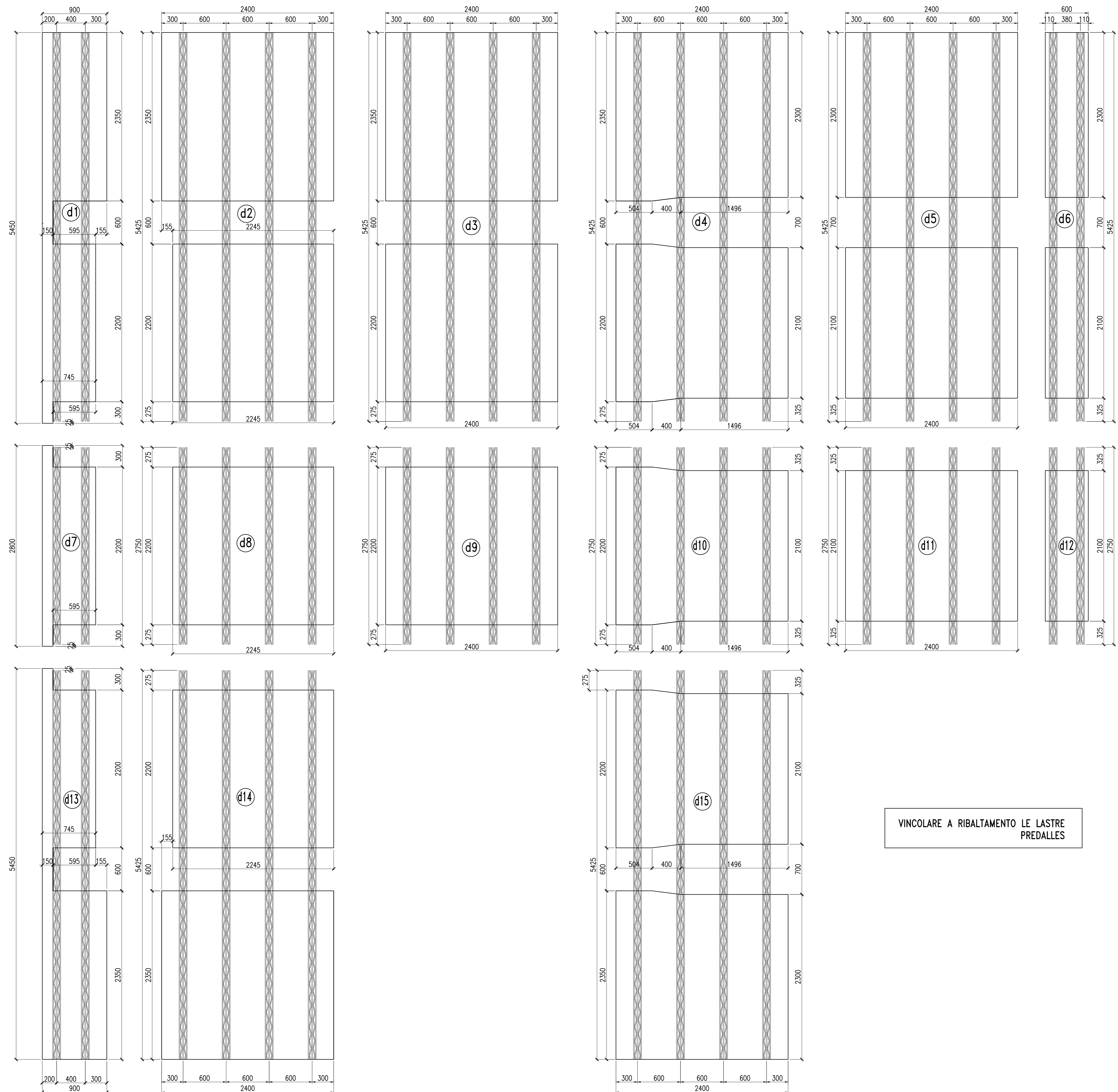
VISTA A-A

SEZIONE TRALICCIO DALLA

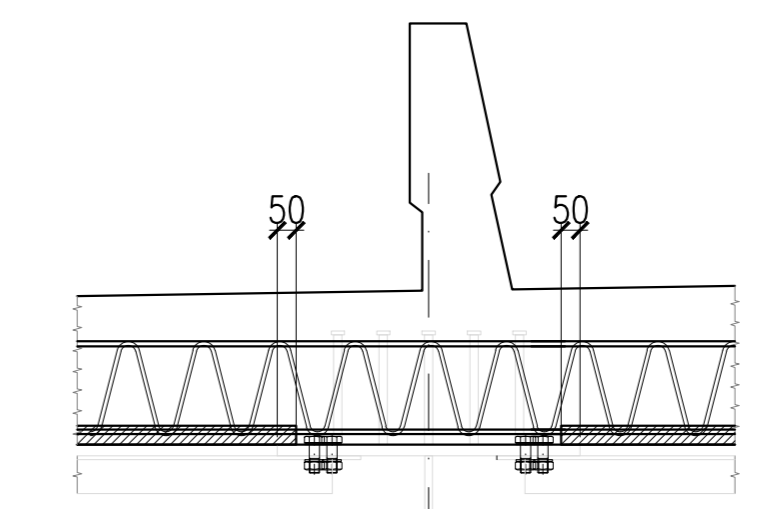
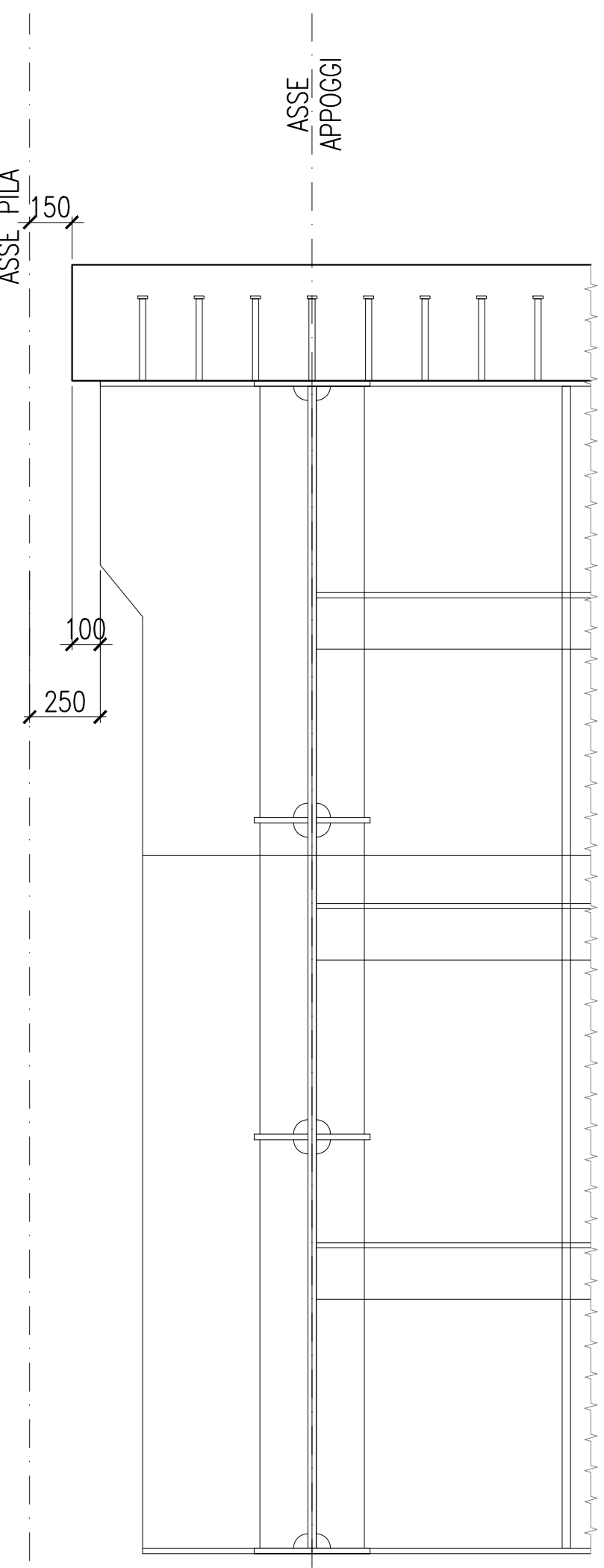
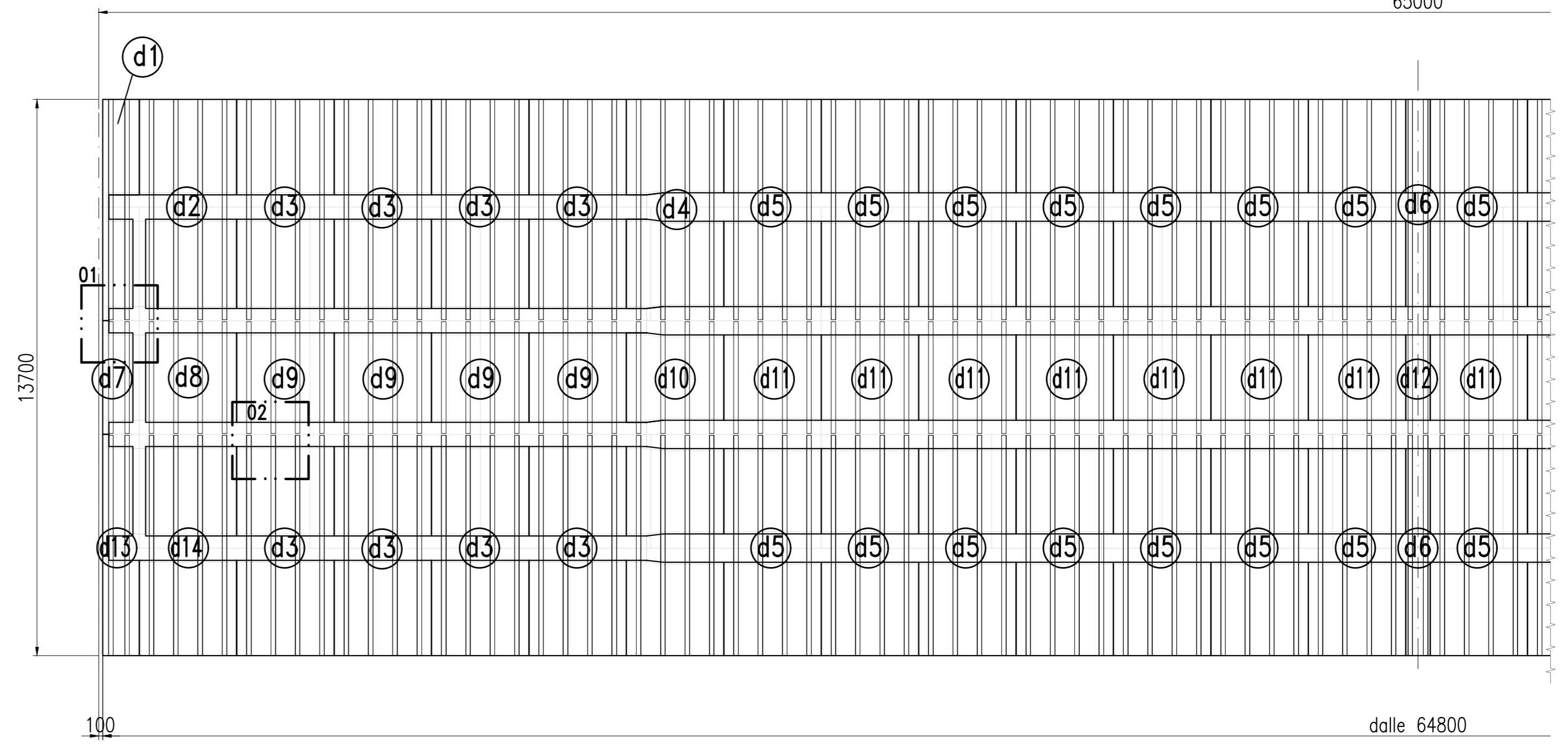
DETTAGLIO -A-



SEZIONE DALLA PREFABBRICATA



VINCOLARE A RIBALTAMENTO LE LASTRE PREDALLES



DETTAGLIO 02

ELABORATI DI RIFERIMENTO	
DESCRIZIONE	CODICE
Plante e sezione longitudinale	IF2801EZZBZV0009009
Plante e sezioni trasversali	IF2801EZZBZV0009010
Elementi e particolari costruttivi	IF2801EZZBZV0009011
Carpenterie profili, collegamenti principali e pioli Tav. 1 di 3	IF2801EZZBZV0009011
Carpenterie profili, collegamenti principali e pioli Tav. 2 di 3	IF2801EZZBZV0009012
Carpenterie profili, collegamenti principali e pioli Tav. 3 di 3	IF2801EZZBZV0009013
Apparecchi di appoggio e giunti	IF2801EZZBZV0009014
Carpenteria ritagno sismico e collegamento alla pila	IF2801EZZBZV0009015
Dispositivo antisoleamento	IF2801EZZBZV0009002
Lastre predalles: disposizione, carpenterie e dettagli	IF2801EZZBZV0007003
Formetrie soletta, particolari costruttivi e finiture Tav. 1 di 2	IF2801EZZBZV0007004
Formetrie soletta, particolari costruttivi e finiture Tav. 2 di 2	IF2801EZZBZV0007005
Piattaforma e dettagli costruttivi in corrispondenza di Fire Fighting Point (FFP) e Galleria Equivalente Tav. 2 di 2	IF2801EZZBZV0000002

CARATTERISTICHE DEI MATERIALI	
- PER LA TABELLA MATERIALI E NOTE GENERALI FARE RIFERIMENTO AL DOCUMENTO IF2801EZZTV0000001 - Tabella materiali e note generali per i viadotti V01, V02, V03 E V04.	

COMMITTENTE: **RFI** RETE FERROVIARIA ITALIANA GRUPPO FERROVIE DELLO STATO ITALIANE

DIREZIONE LAVORI: **ITALFERR** GRUPPO FERROVIE DELLO STATO ITALIANE

APPALTATORE: **HirpiniaAV** SOCI: **salini impregilo** **ASTALDI**

PROGETTAZIONE: **ROCKSOIL** s.p.a. MANDANTI: **NETENGINEERING** **Alpina** s.p.a.

PROGETTO ESECUTIVO

ITINERARIO NAPOLI - BARI
RADDOPPIO TRATTA APICE - ORSARA
I LOTTO FUNZIONALE APICE - HIRPINIA
VIADOTTI FERROVIARI

Impalcato a struttura mista acc.-c/L=65m (L=63.00m)
Lastre predalles: disposizione, carpenterie e dettagli

APPALTATORE	DIRETTORE DELLA PROGETTAZIONE	PROGETTISTA
Consorzio HIRPINIA AV Ing. Vincenzo Morello 21/02/2020	Il Responsabile integrazione fra le varie prestazioni specialistiche Ing. G. Casarini	Alpina s.p.a. Dott. Ing. P. Galvani

COMMESSA	LOTTO	FASE	ENTE	TIPO DOC.	OPERA/DISCIPLINA	PROGR.	REV.	SCALA:
IF28	01	E	ZZ	BZ	VI0007	003	A	1:20

Rev.	Descrizione	Redatto	Data	Verificato	Data	Approvato	Data	Autorizzato Data
A	Emissione per consegna	M. Ingennari	21/02/2020	L. Zanetti	21/02/2020	M. Veronesi	21/02/2020	P. Galvani

File: IF2801EZZBZV0007003A.dwg n. Elab. - 1