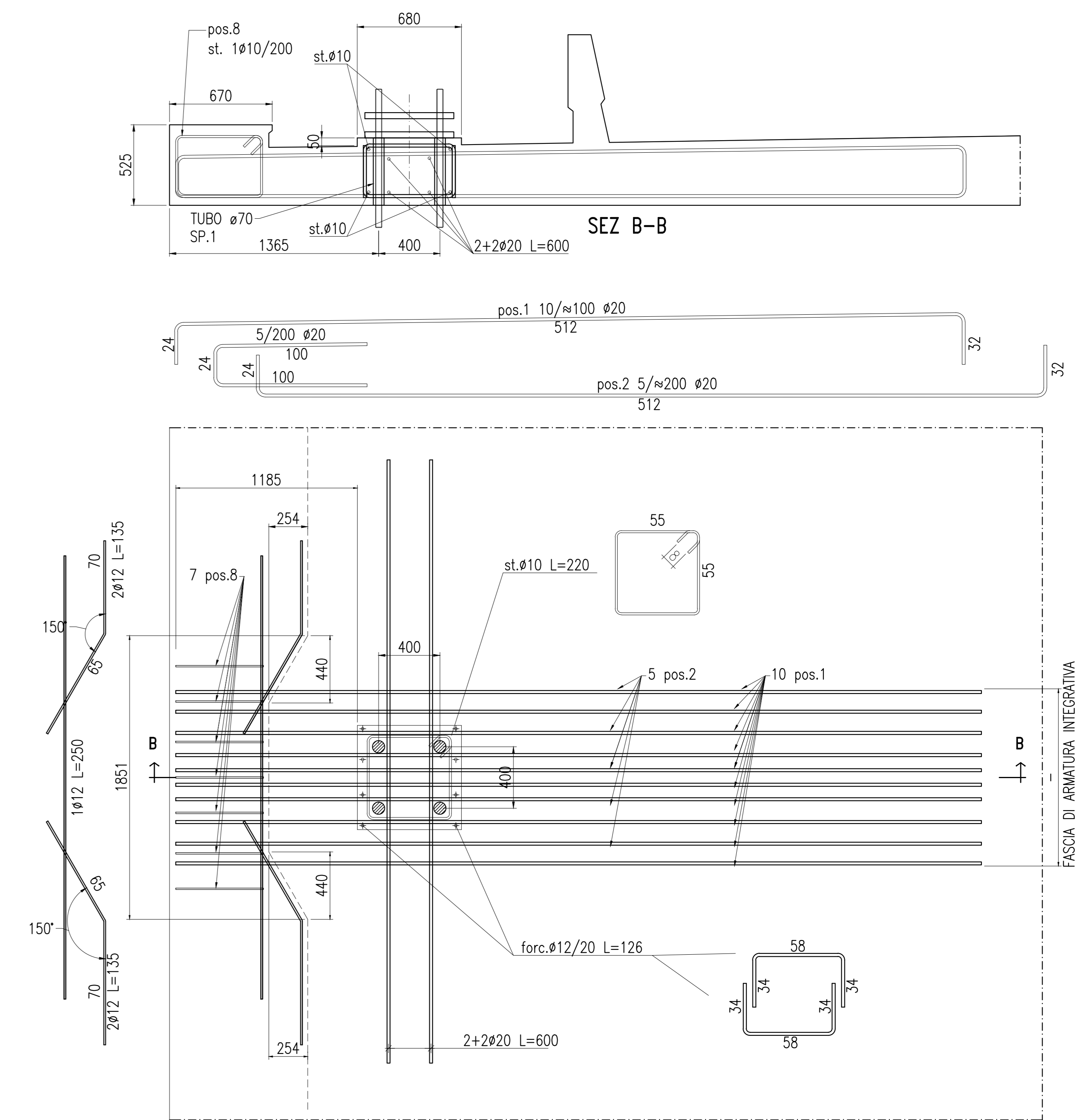
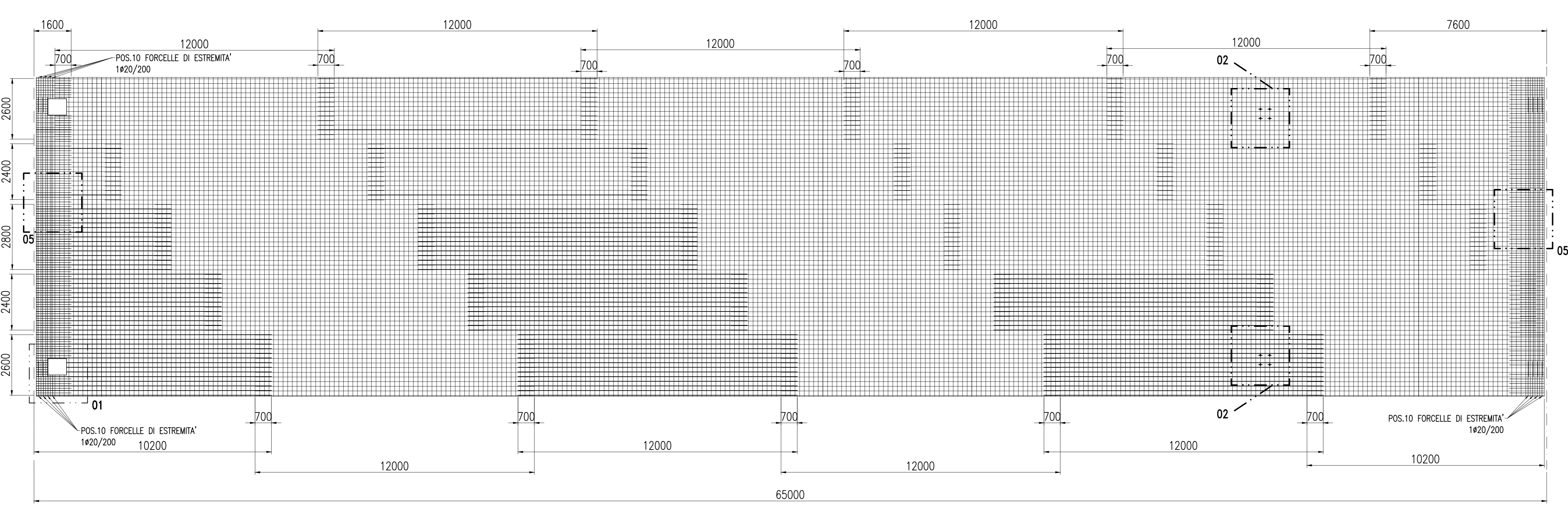


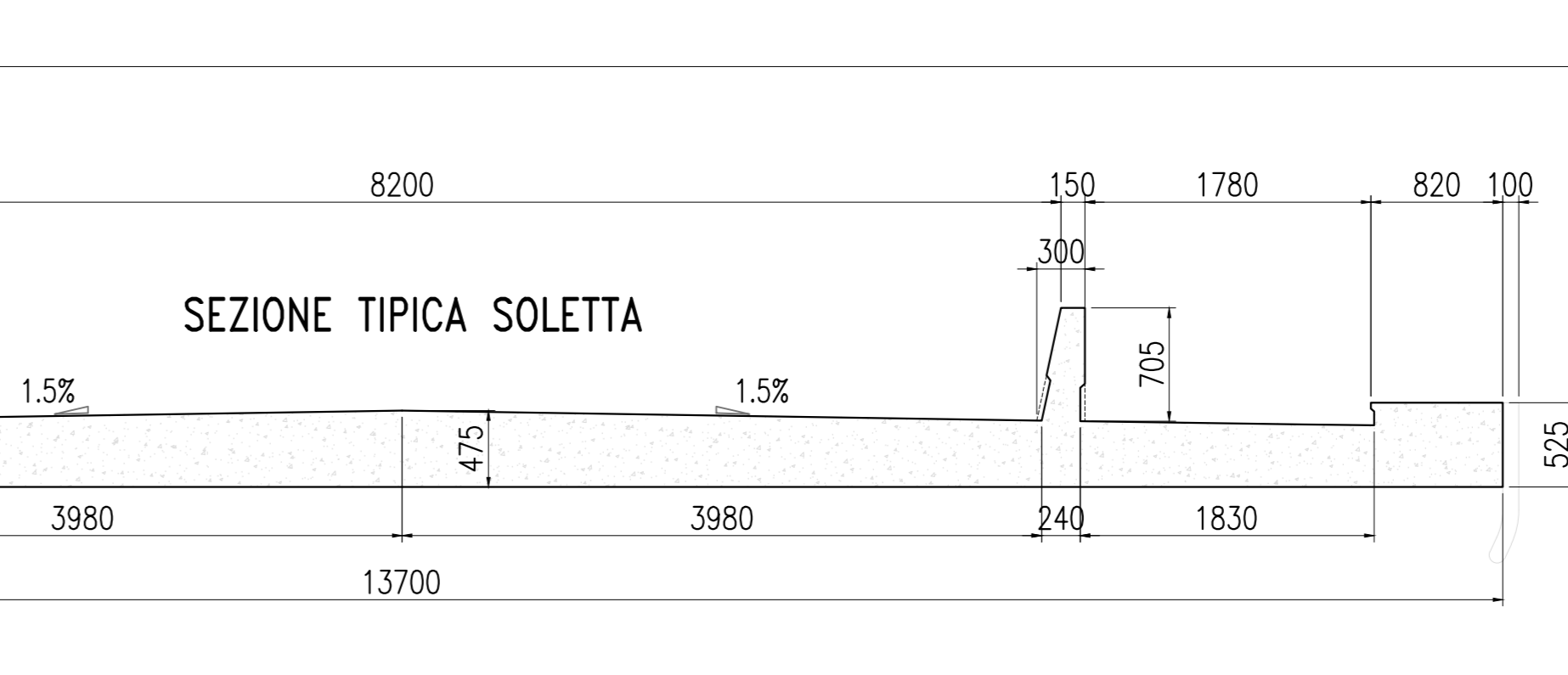
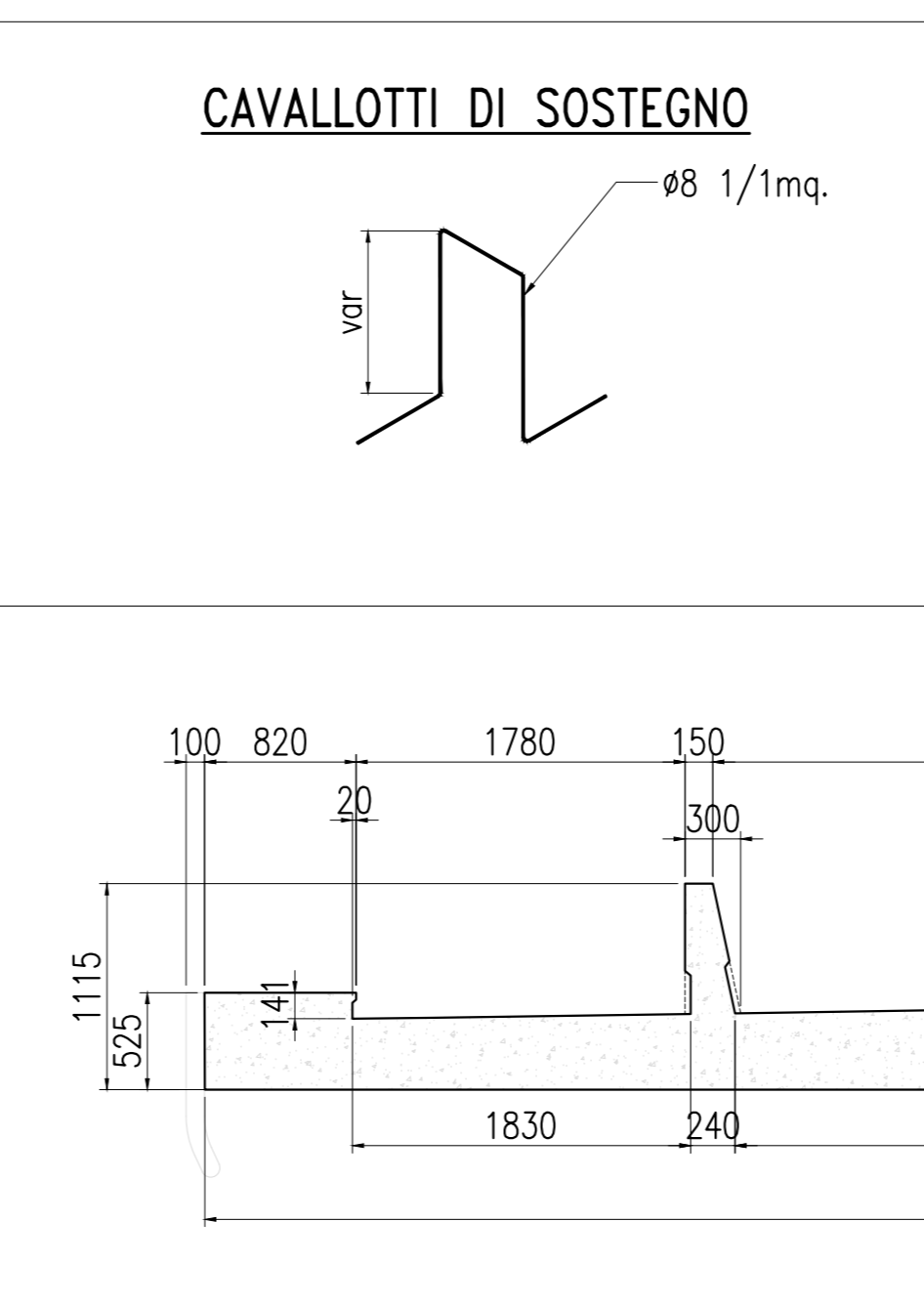
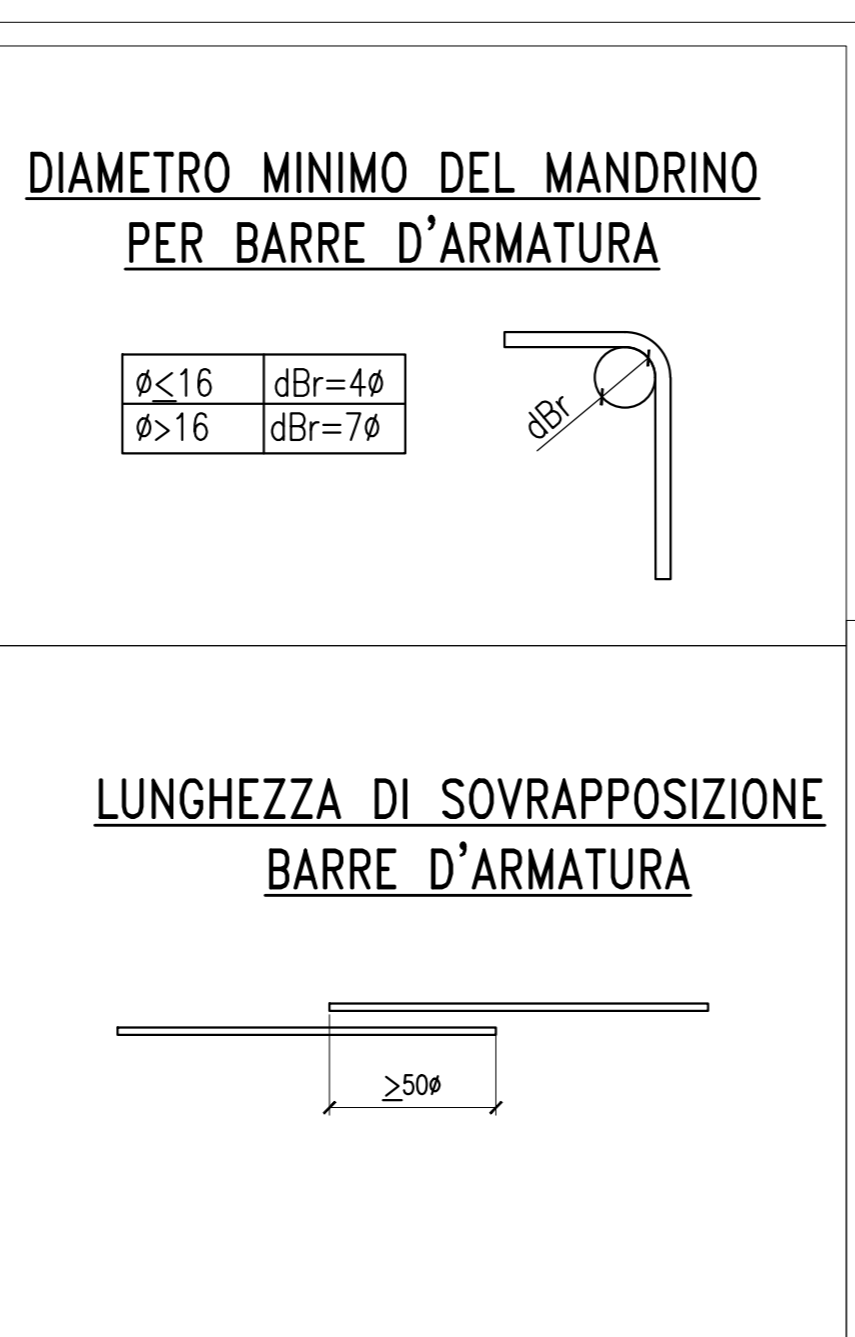
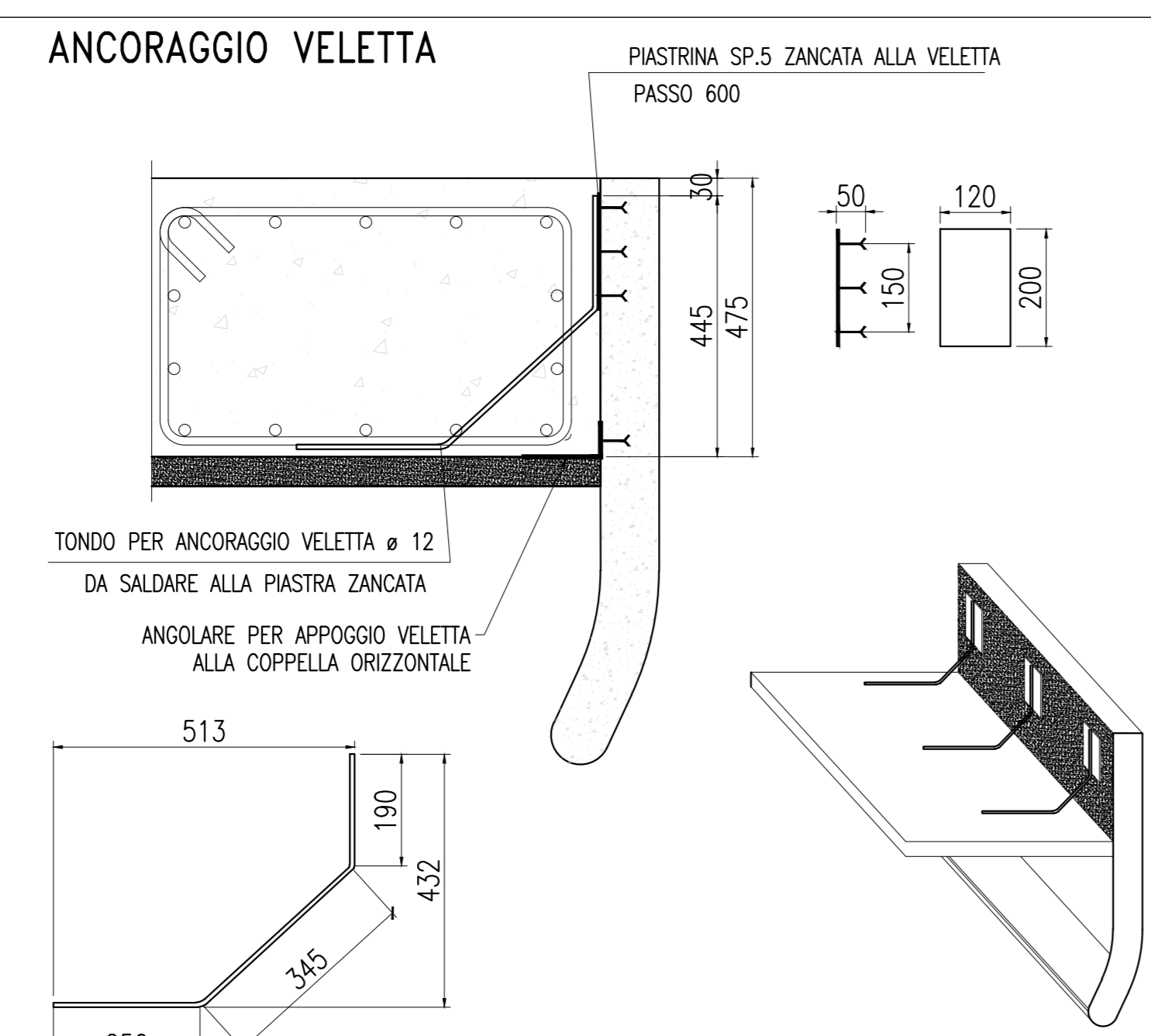
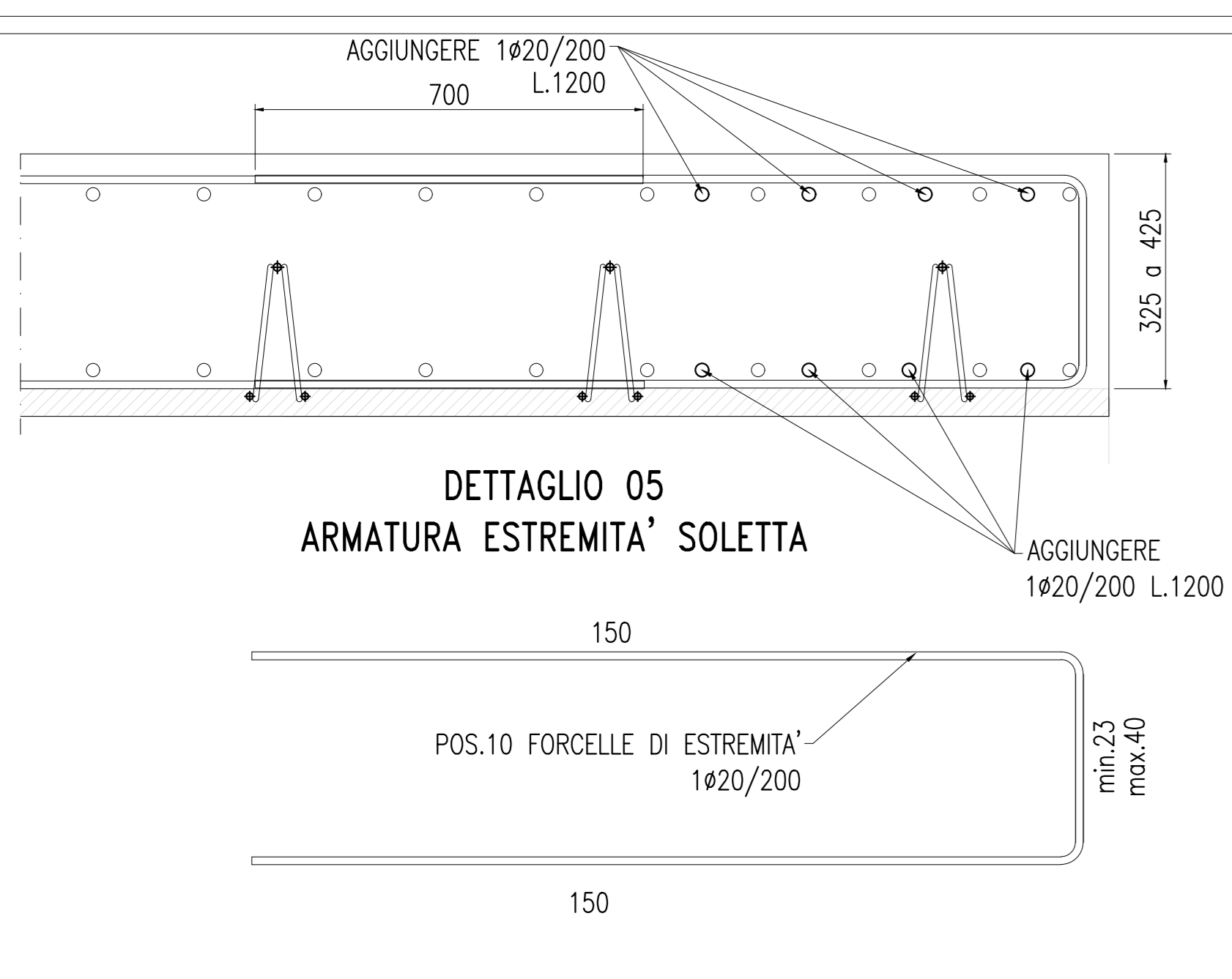
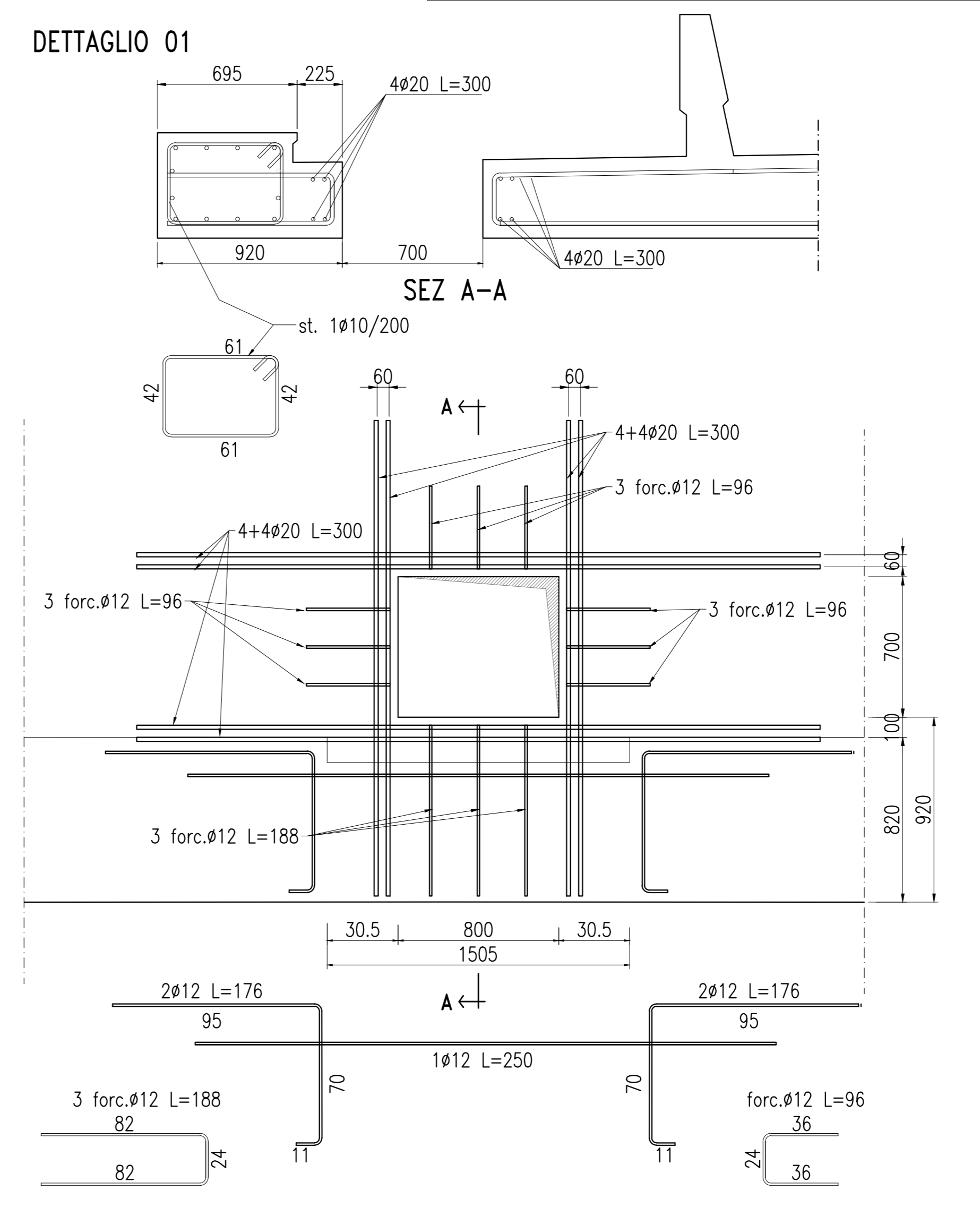
IL GETTO DI FASE 2 DEVE ESSERE EFFETTUATO A PRESA AVENUTA DEL GETTO DI FASE 1.



L'ubicazione planimetrica dei poli t.e. dovrà essere definita in sede di redazione di elaborati di dettaglio sulla base del piano di elettrificazione fornito da FF.SS. La distanza minima fra il palo t.e. ed il giunto non dovrà essere inferiore a 5.00 m



ARMATURA LONGITUDINALE SOLETTA IMPALCATO SUPERIORE E INFERIORE



ELABORATI DI RIFERIMENTO	
DESCRIZIONE	CODICE
Piante e sezione longitudinale	#2801EZZBZV00009009
Piante e sezioni trasversali	#2801EZZBZV00009010
Elementi e particolari costruttivi	#2801EZZBZV00009011
Carpenterie profili, collegamenti principali e pali Tav. 1 di 3	#2801EZZBZV00009012
Carpenterie profili, collegamenti principali e pali Tav. 2 di 3	#2801EZZBZV00009013
Carpenterie profili, collegamenti principali e pali Tav. 3 di 3	#2801EZZBZV00009014
Apparecchi di appoggio e giunti	#2801EZZBZV00009015
Carpenteria ritegno sismica e collegamento alla pila	#2801EZZBZV00009016
Dispositivo antisovrapposizione	#2801EZZBZV00009017
Lastre predalles: disposizione, carpenterie e dettagli	#2801EZZBZV00009018
Forme per soletta, particolari costruttivi e finiture Tav. 1 di 2	#2801EZZBZV00009019
Forme per soletta, particolari costruttivi e finiture Tav. 2 di 2	#2801EZZBZV00009020
Plattforma e dettagli costruttivi in corrispondenza di Fire Fighting Point (FFP) e Galleria Equivalente Tav. 2 di 2	#2801EZZBZV00009021

CARATTERISTICHE DEI MATERIALI	
- PER LA TABELLA MATERIALI E NOTE GENERALI FARE RIFERIMENTO AL DOCUMENTO #2801EZZTVA00000001 -	
Tabella materiali e note generali per i viadotti V01, V02, V03 E V04	

COMMITTENTE: **RFI** **GRUPPO FERROVIE DELLO STATO ITALIANO**

DIREZIONE LAVORI: **ITALFERR** **GRUPPO FERROVIE DELLO STATO ITALIANO**

APPALTATORE CONSORZIO: **HirpiniaAV** **salini impreglio** **ASTALDI**

PROGETTAZIONE MANDATARIA: **ROCKSOUL** **NETENGINEERING** **Alpina**

PROGETTO ESECUTIVO

ITINERARIO NAPOLI - BARI
RADDOPPIO TRATTA APICE - ORSARA
I LOTTO FUNZIONALE APICE - HIRPINIA
VIADOTTI FERROVIARI

Impalcato a struttura mista acc.-cls L=65m (L=63.00m)
 formerie soletta, particolari costruttivi e finiture - lav. 1 di 2

APPALTATORE	DIRETTORE DELLA PROGETTAZIONE	PROGETTISTA
Consorzio HIRPINIA AV Il Direttore Tecnico Ing. Vincenzo Morello 21/02/2020	Il Responsabile integrazione fra le varie prestazioni specialistiche Ing. G. Casarini	Alpina Dott. Ing. P. Galvani

COMMESSA	LOTTO	FASE	ENTE	TIPO DOC.	OPER./DISCIPLINA	PROGR.	REV.	SCALA:												
I	F	2	8	0	1	E	Z	Z	B	Z	V	1	0	0	7	0	0	4	A	1:20

Rev.	Descrizione	Redatto	Data	Verificato	Data	Approvato	Data	Autorizzato Data
A	Emissione per consegna	M. Ingennara	21/02/2020	L. Zanetti	21/02/2020	M. Veronesi	21/02/2020	P. Galvani

File: #2801EZZBZV0007004A.dwg n. Esib. 1