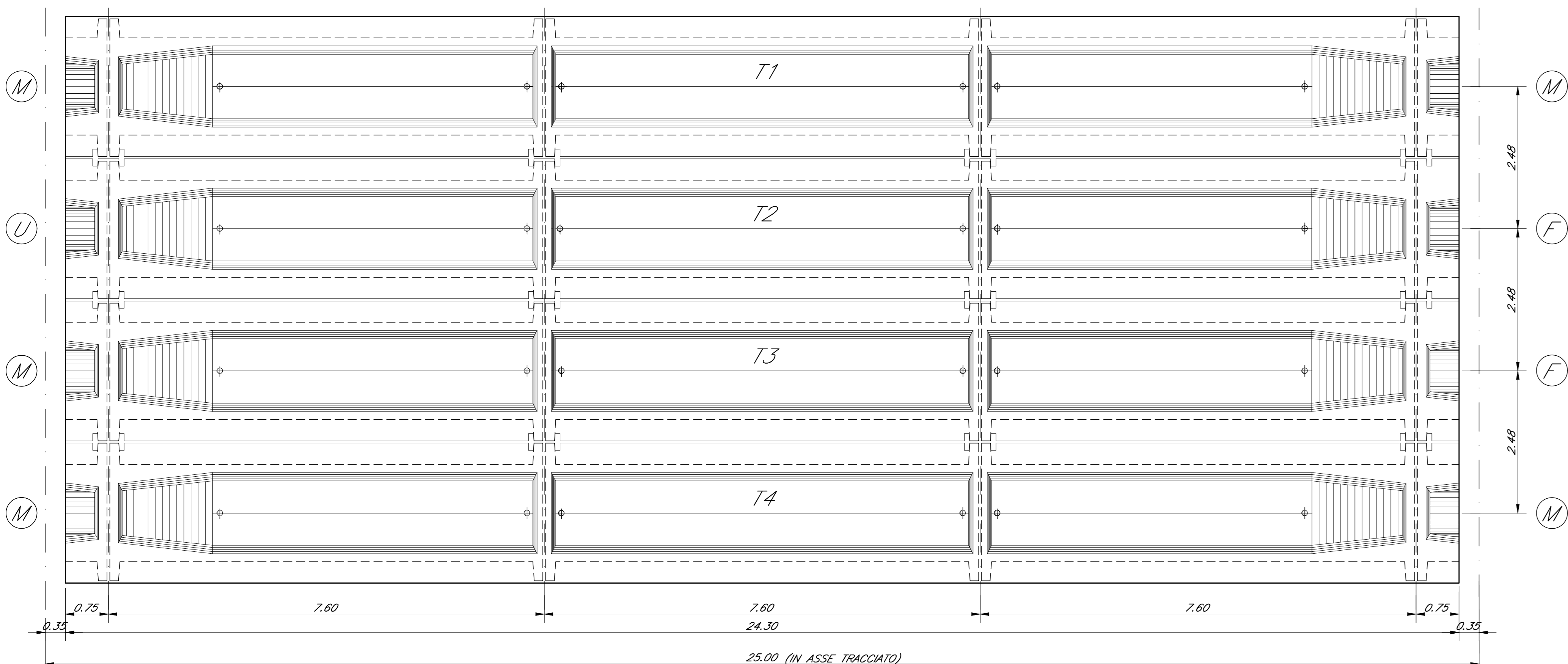
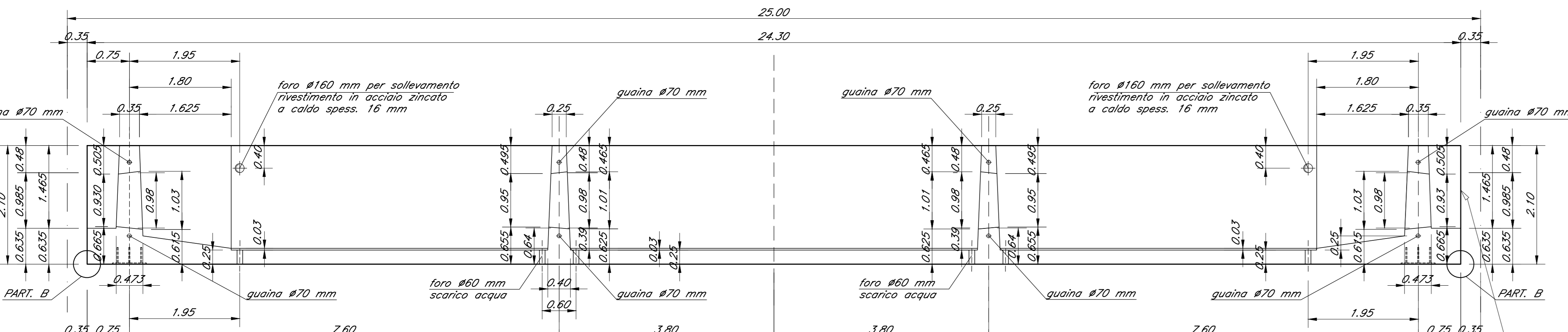


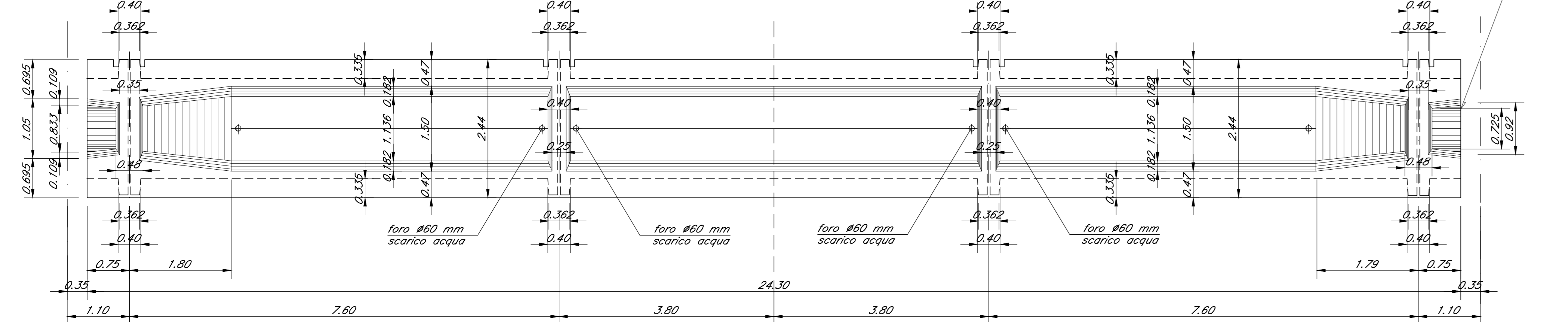
CARPENTERIA CAMPATA TIPO A 4 CASSONINI
PER IMPALCATO A BINARIO DOPPIO
Scala 1:50



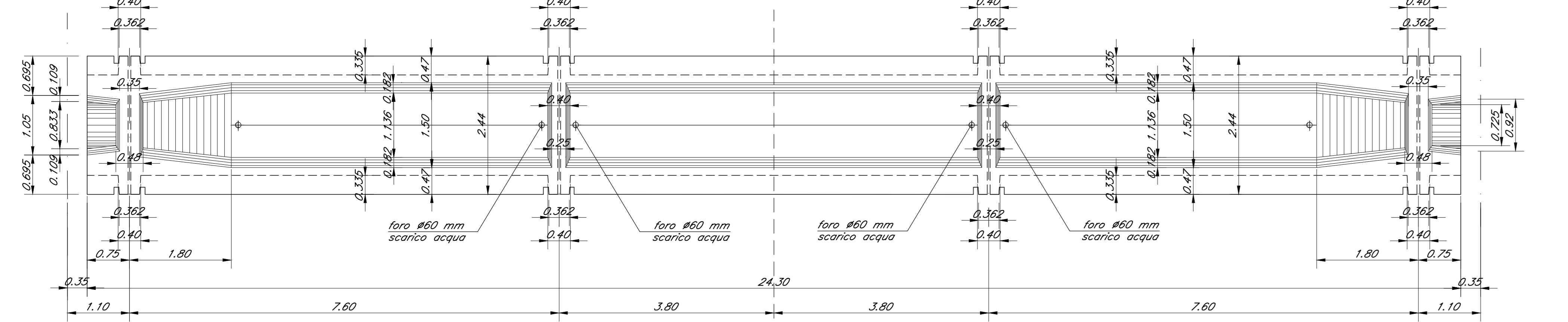
SEZIONE LONGITUDINALE IN ASSE TRAVE
Scala 1:50



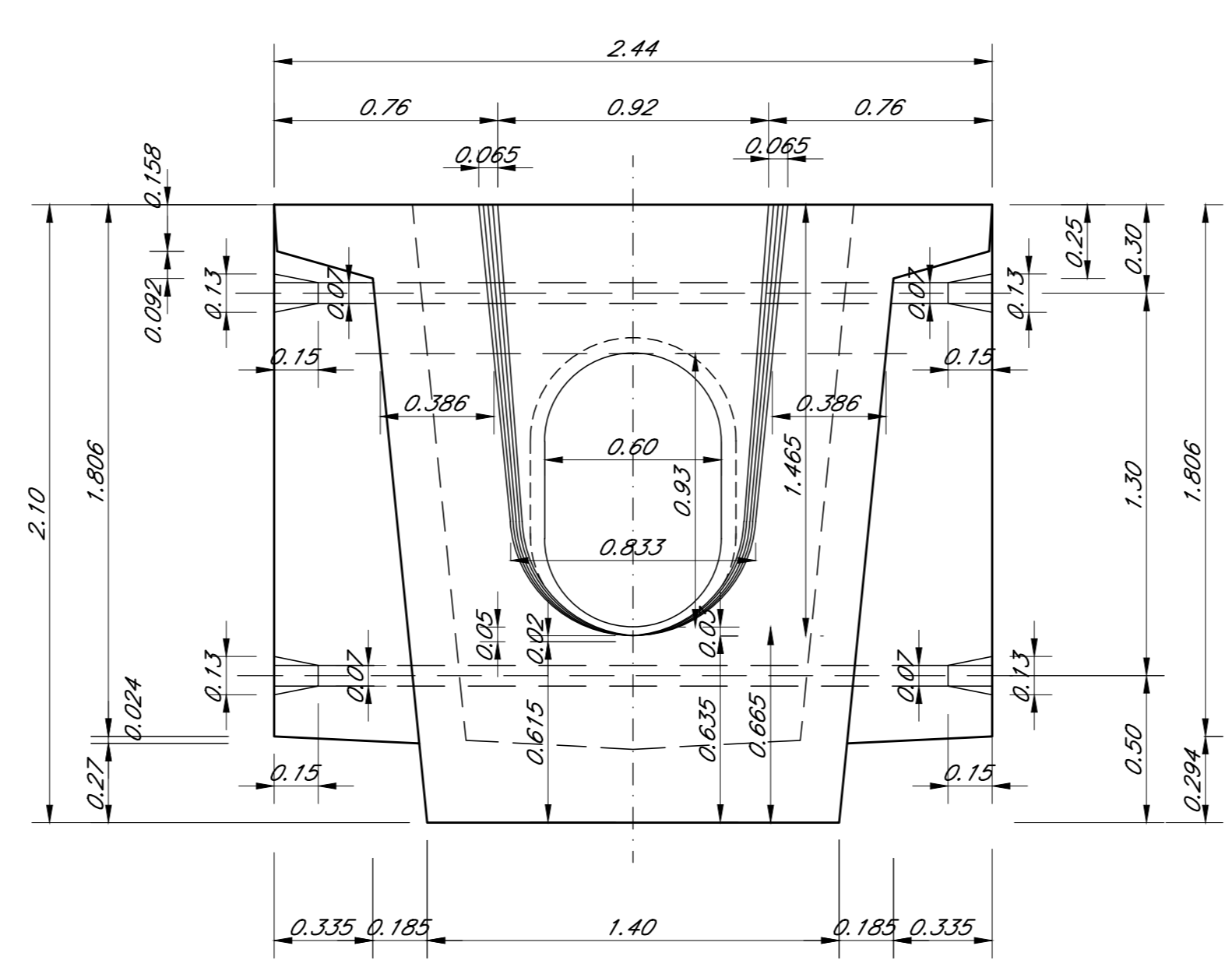
VISTA SUPERIORE TRAVE ESTERNA
Scala 1:50



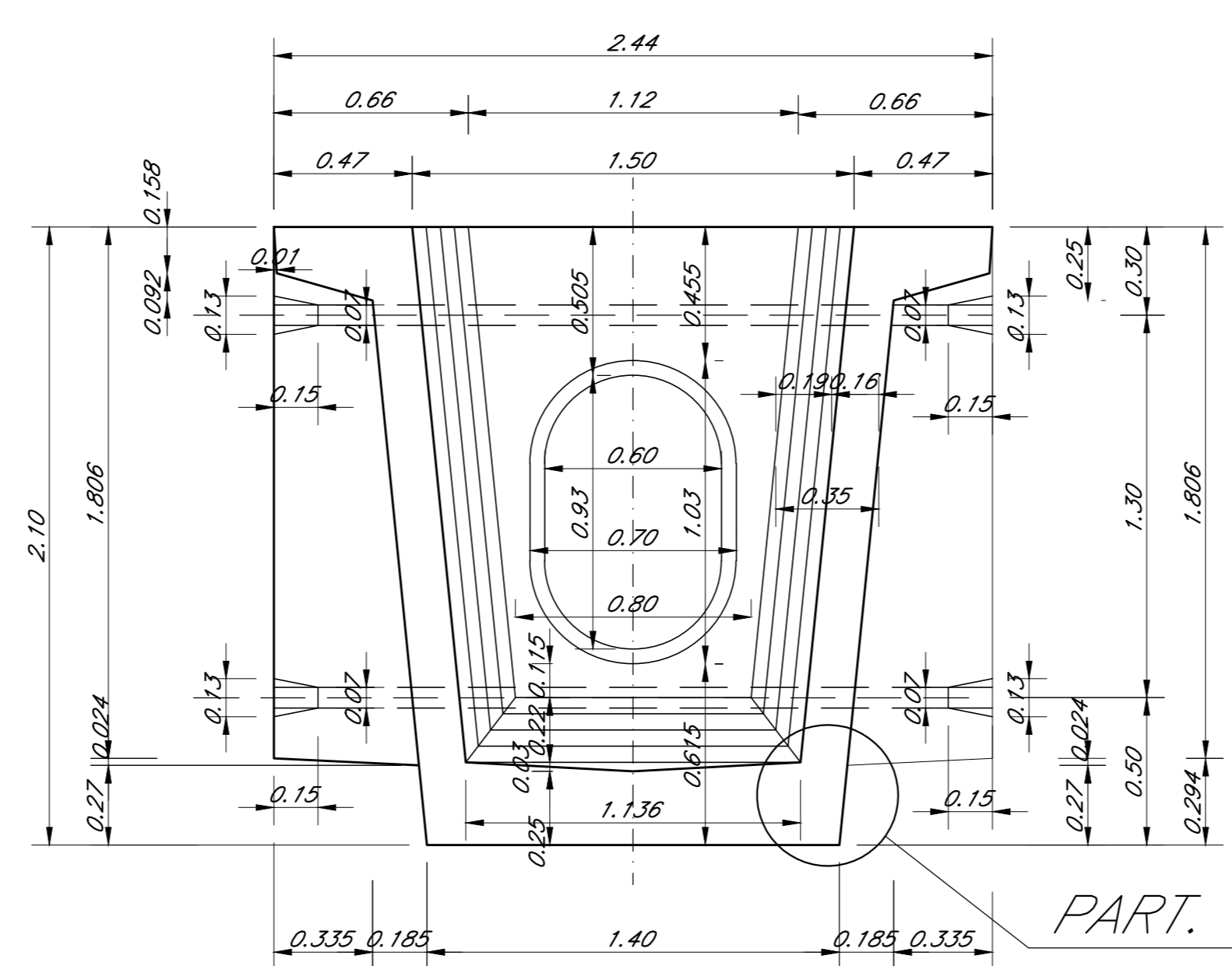
VISTA SUPERIORE TRAVE INTERNA
Scala 1:50



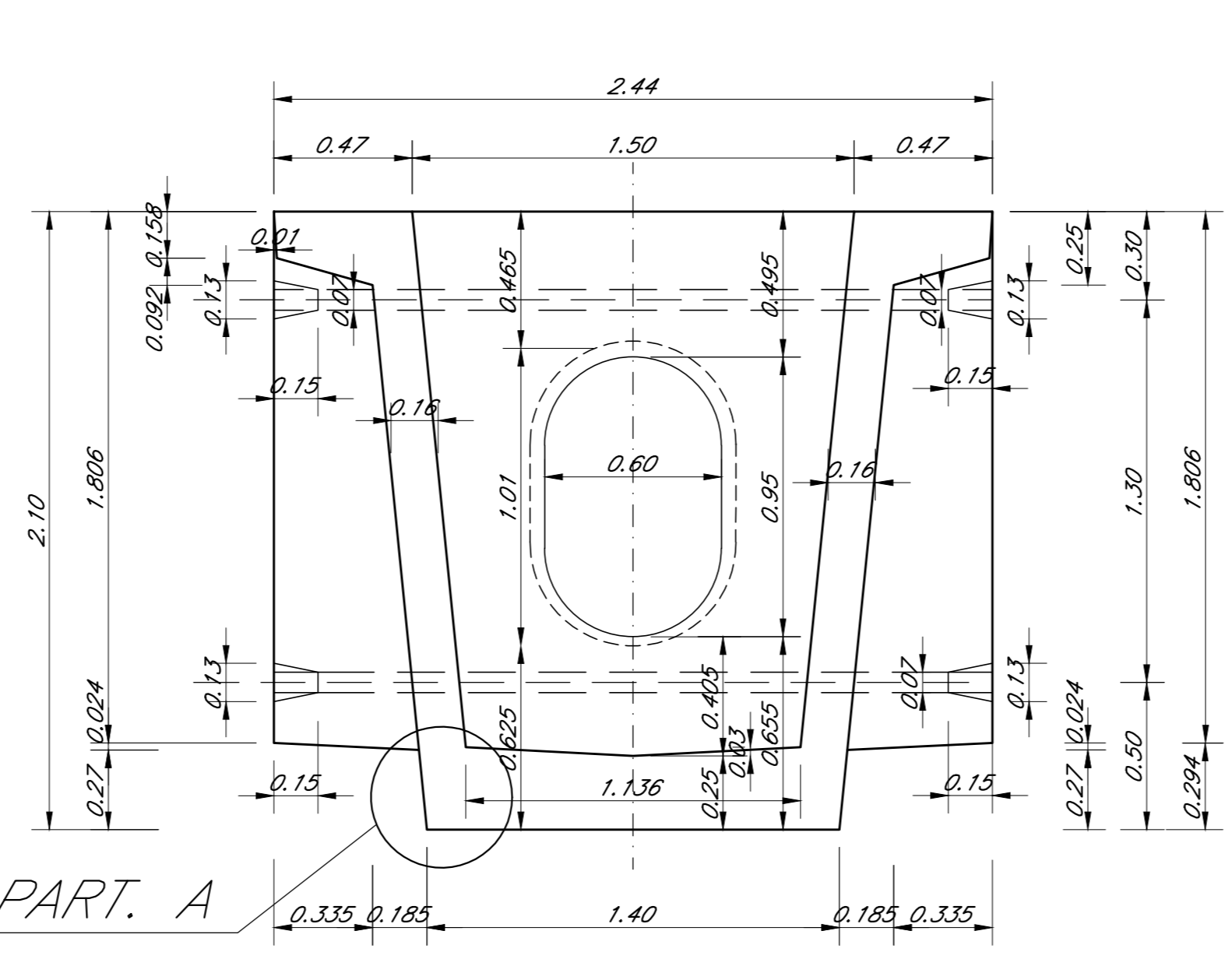
VISTA TESTATA TRAVE INTERNA
Scala 1:20



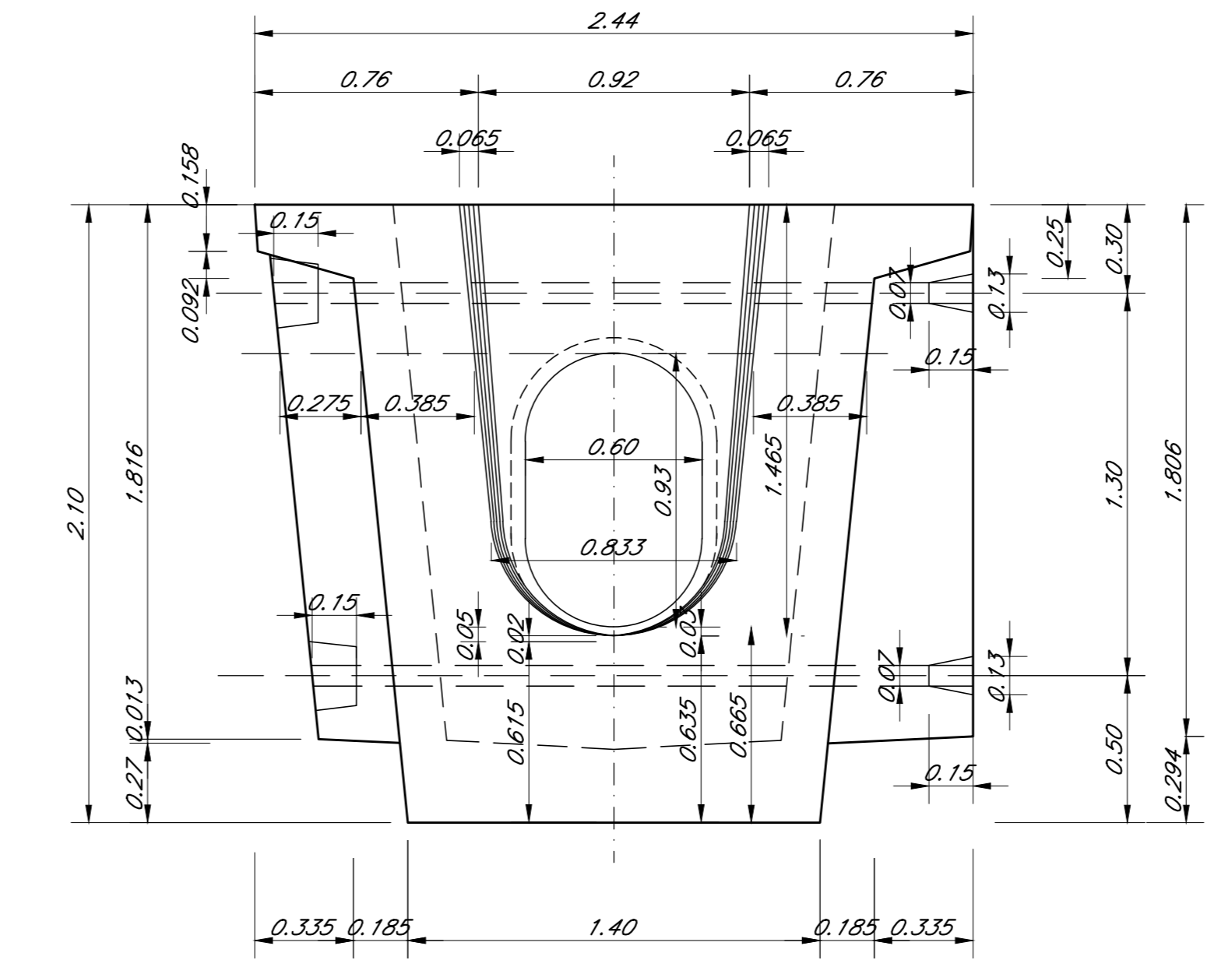
SEZIONE TRASVERSALE TRAVE INTERNA
VERSO TRAVERSO DI TESTATA
Scala 1:20



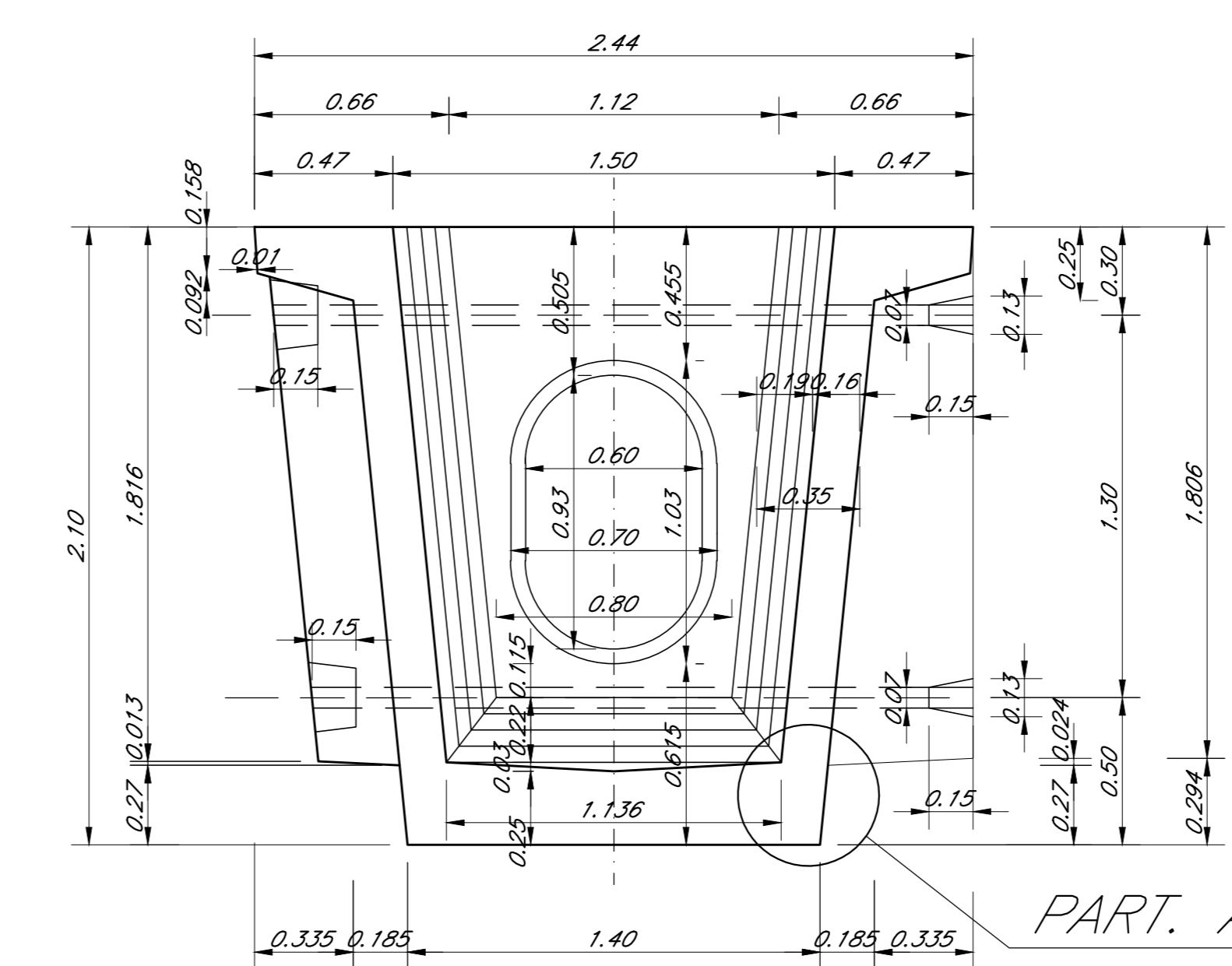
SEZIONE TRASVERSALE TRAVE INTERNA
VERSO TRAVERSO INTERMEDIO
Scala 1:20



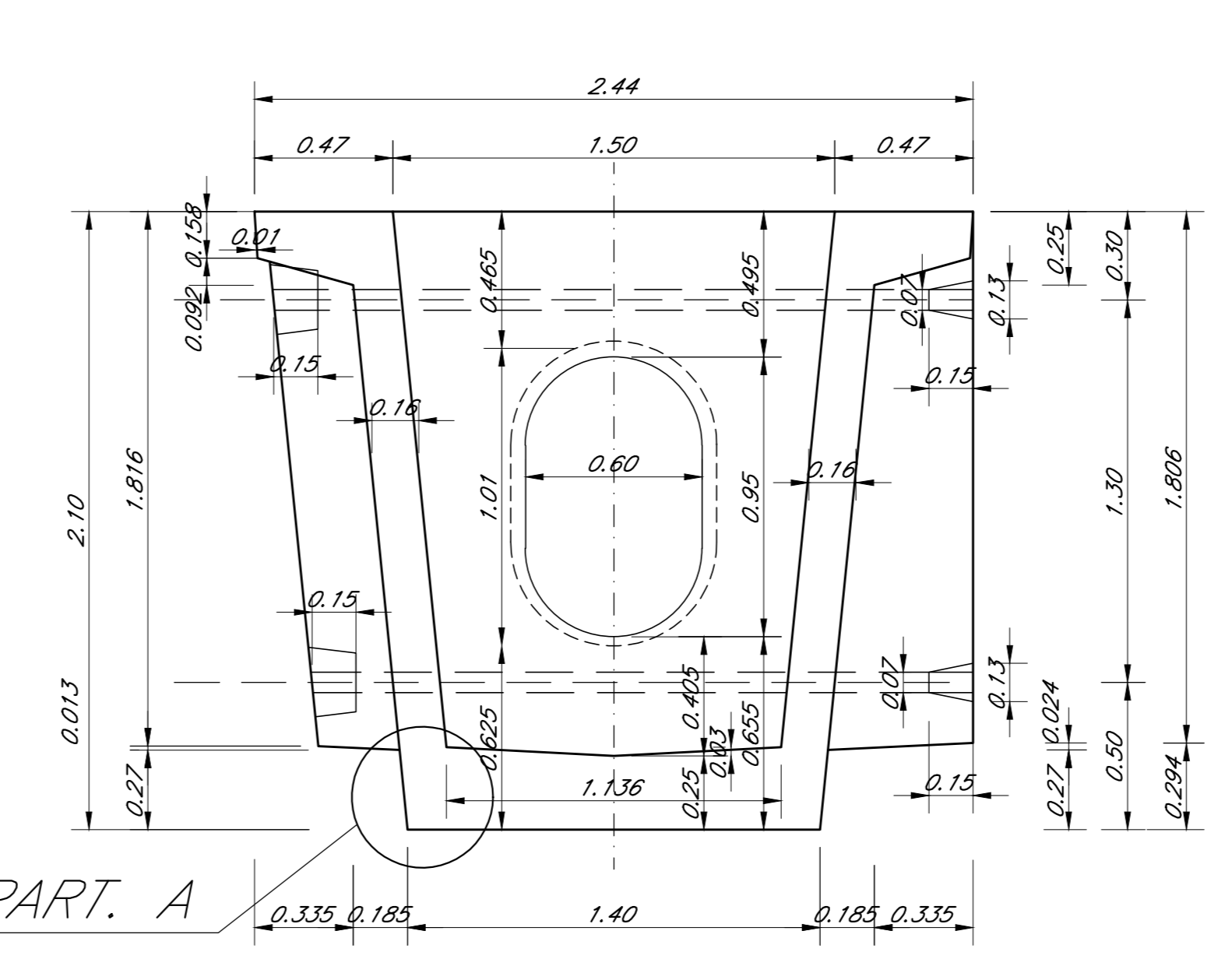
VISTA TESTATA TRAVE ESTERNA
Scala 1:20



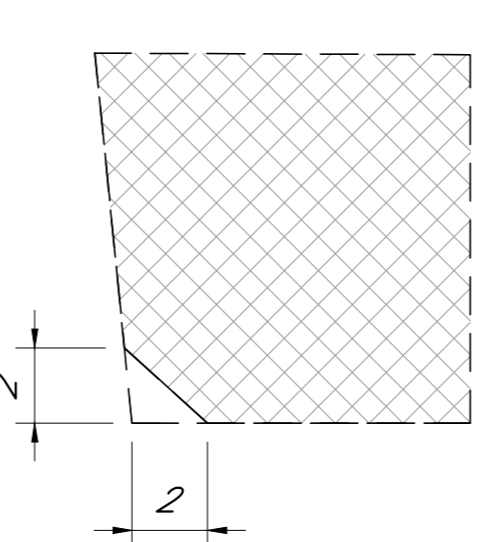
SEZIONE TRASVERSALE TRAVE ESTERNA
VERSO TRAVERSO DI TESTATA
Scala 1:20



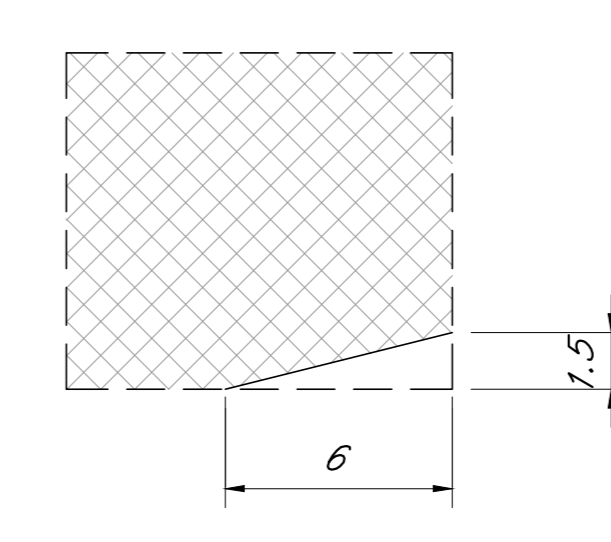
SEZIONE TRASVERSALE TRAVE ESTERNA
VERSO TRAVERSO INTERMEDIO
Scala 1:20



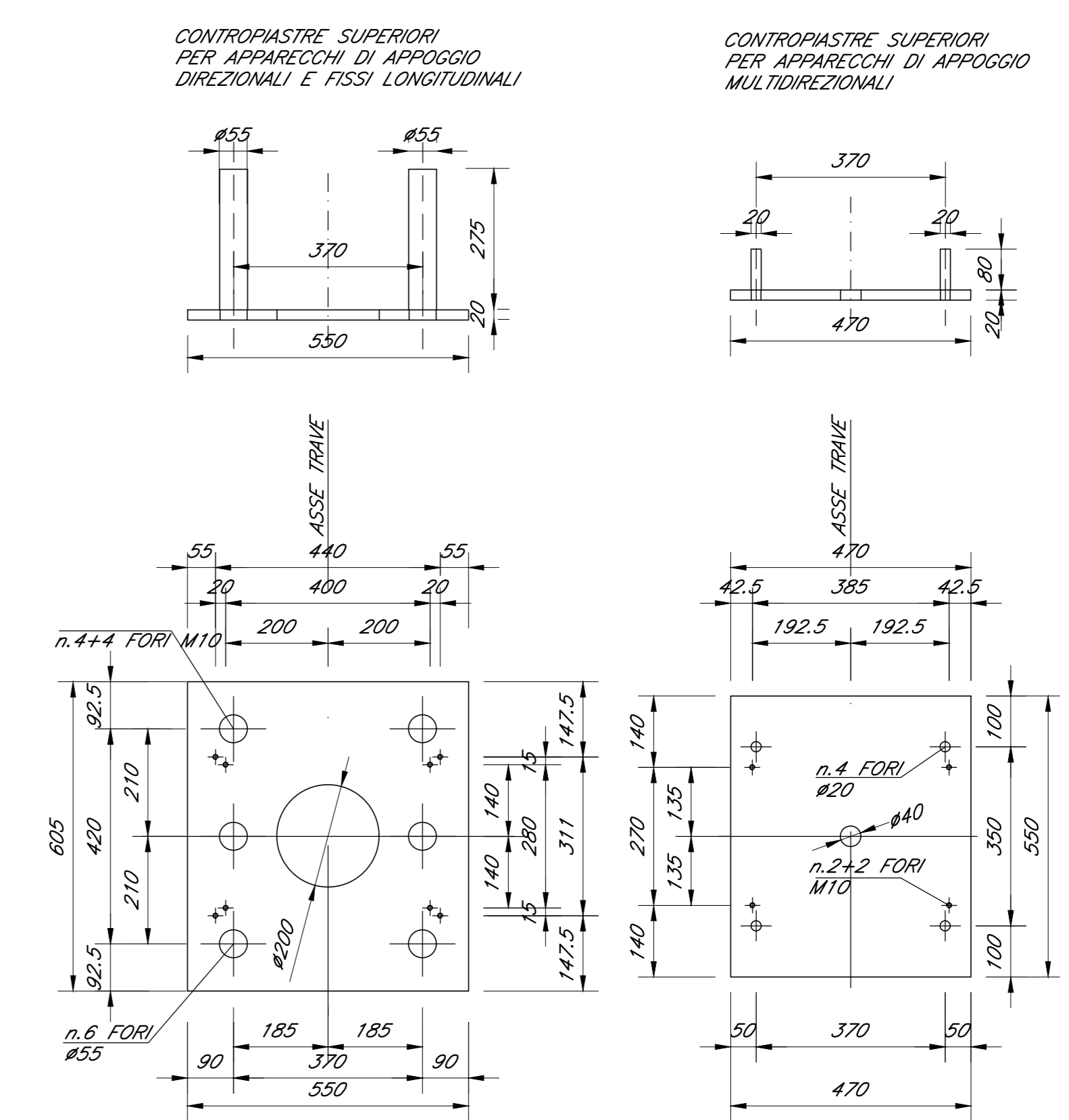
PARTICOLARE A
TIPICO
Scala 1:2



PARTICOLARE B
TIPICO
Scala 1:2



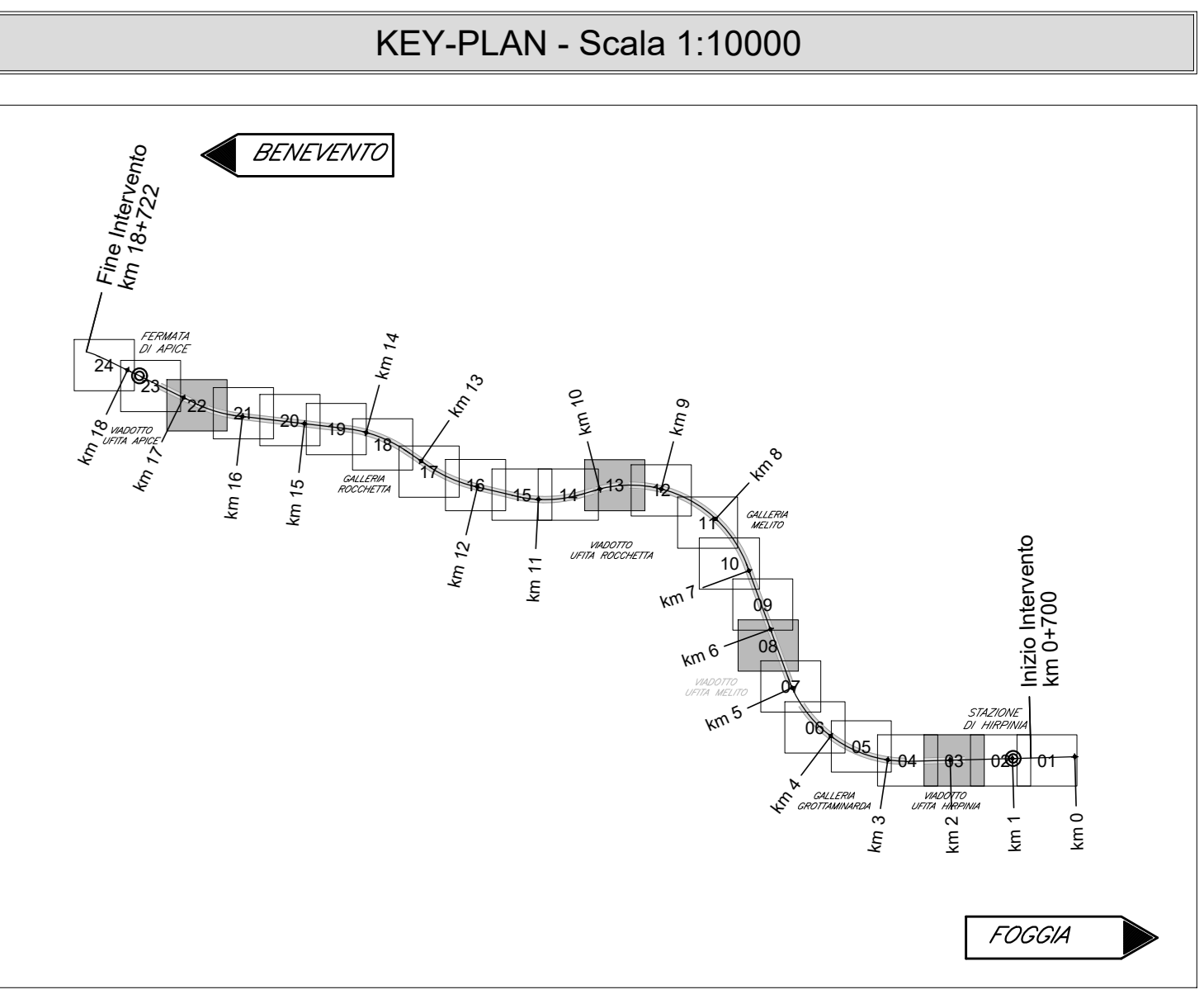
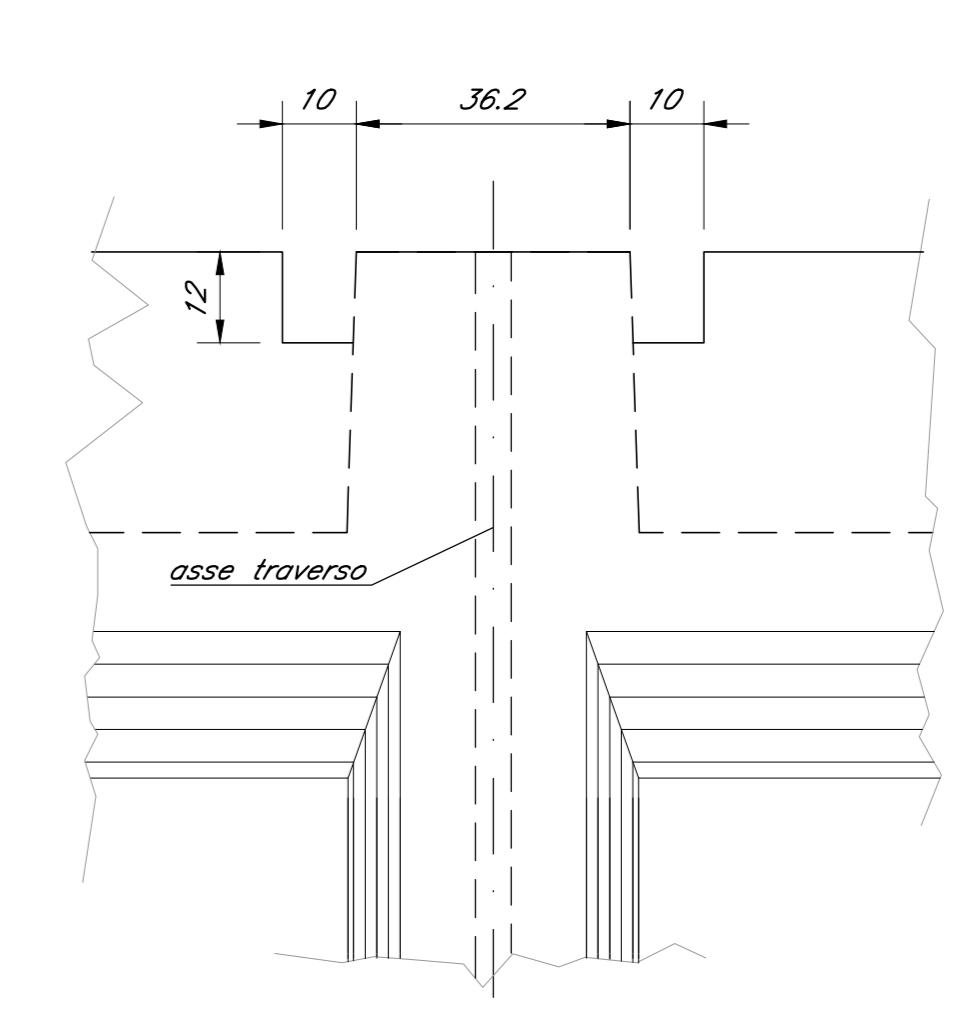
PARTICOLARE CONTROPIASTRE SUPERIORI
Scala 1:10



NOTA: VERIFICARE CON IL FORNITORE DEGLI APPARECCHI D'APPOGGIO LE TIPOLOGIE E DIMENSIONI DELLE PIASTRE

LEGGENDA APPOGGI TRAVI	
(M)	APPOGGIO MULTIDIREZIONALE
(U)	APPOGGIO UNIDIREZIONALE
(L)	APPOGGIO FISSO

DETTAGLIO SCASSI PER SUTURAZIONE TRAVERSI
Scala 1:10



ELABORATI DI RIFERIMENTO

DESCRIZIONE	CODICE
Piano, prospetto e sezione	F2801EZZZV00008001
Stazioni traversali	F2801EZZZV00008001
Carpenteria cassonini in c.a.p.	F2801EZZZV00008004
Fasi: traslazione di scasso, trasporto e montaggio dei cassonini	F2801EZZZV00008005
Apparecchi di appoggio e giunti	F2801EZZZV00008006

CARATTERISTICHE DEI MATERIALI

PER LA TABELLA MATERIALI E NOTE GENERALI FARE RIFERIMENTO AL DOCUMENTO F2801EZZZV00000001 - Tabella materiali e note generali per i materiali V01, V02, V03 e V04

NOTE GENERALI

- LUNGHEZZE ESPRESSE IN METRI (TRAMME DOVE DIVERSAMENTE SPECIFICATO)
- QUOTE ESPRESSE IN METRI S.L.M. (TRAMME DOVE DIVERSAMENTE SPECIFICATO)
- ANGOLI ESPRESSE IN GRADI SESSAGESIMALI (TRAMME DOVE DIVERSAMENTE SPECIFICATO)
- LE COORDINATE SONO RELATIVE AL SISTEMA LOCALE DI RESTITUZIONE CETEROMETRICO

COMMITTENTE: RFI - RITE FERROVIARIA ITALIANA - GRUPPO FERROVIE DELLO STATO ITALIANO

DIREZIONE LAVORI: ITALFERR - GRUPPO FERROVIE DELLO STATO ITALIANO

APPALTAZIONE CONSORZIO: HirpiniaAV

PROGETTAZIONE: ROX SOL R&A

MANDATARIO: salini impregio, ASTALDI, NET ENGINEERING, Alpina

PROGETTO ESECUTIVO: ITINERARIO NAPOLI - BARI RADDOPPIO TRATTA APICE - ORSARA I LOTTO FUNZIONALE APICE - HIRPINIA VIADOTTI

ELABORATI GENERALI: Impalcato in c.a.p. L=25.00m (L=22.80m) doppio binario. Carpenteria cassonini in c.a.p.

APPROVATORE: CONSORZIO HIRPINIA AV - Direttore della progettazione: Il Responsabile integrazione tra le varie prestazioni specialistiche Ing. G. Galvani - 21/02/2020

PROGETTISTA: Alpina

COMMESSA LOTTO FASE ENTE TIPO DOC. OPERADISCIPLINA PROG. REV. SCALA: I12B 01 E ZZ BZ V10008 004 B Varie

Rev.	Descrizione	Redatto	Data	Verificato	Data	Approvato	Data	Autore	Data
A	Disegnata per stampa	R. Scavone	11/10/24	L. Zambelli	01/10/24	M. Vianello	11/10/24	Ing. P. Galvani	
B	Disegnata per stampa	R. Scavone	21/02/20	L. Zambelli	21/02/20	M. Vianello	21/02/20	Ing. P. Galvani	

File: F2801EZZZV00008004B.dwg n.ESS: 0