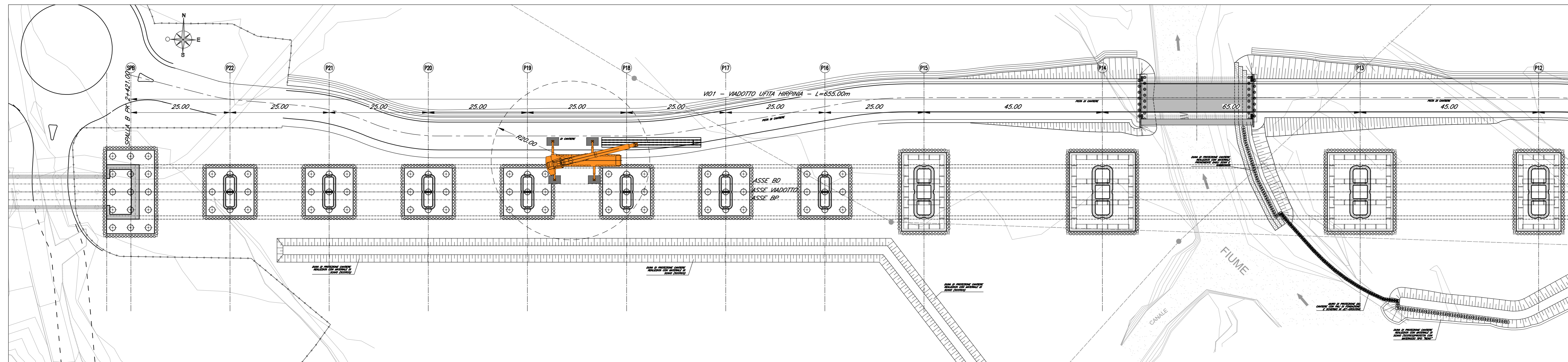
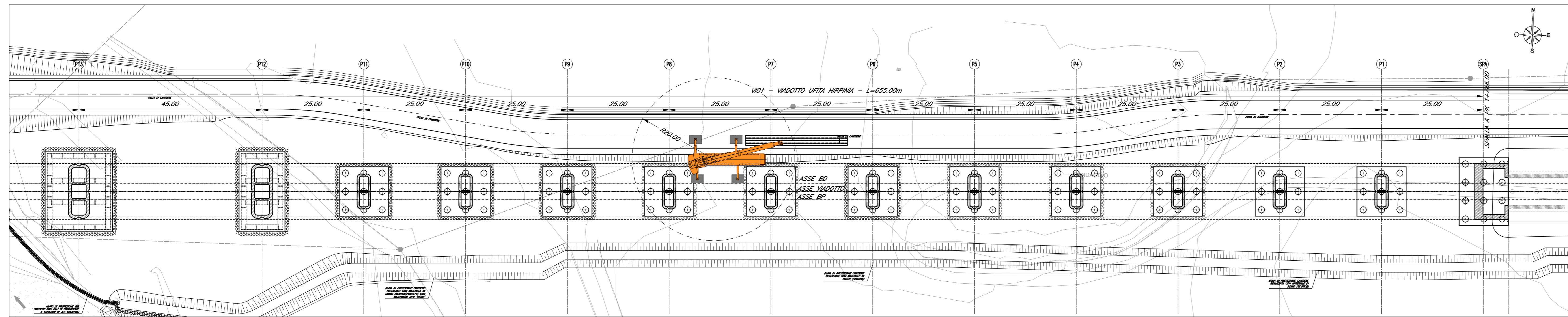
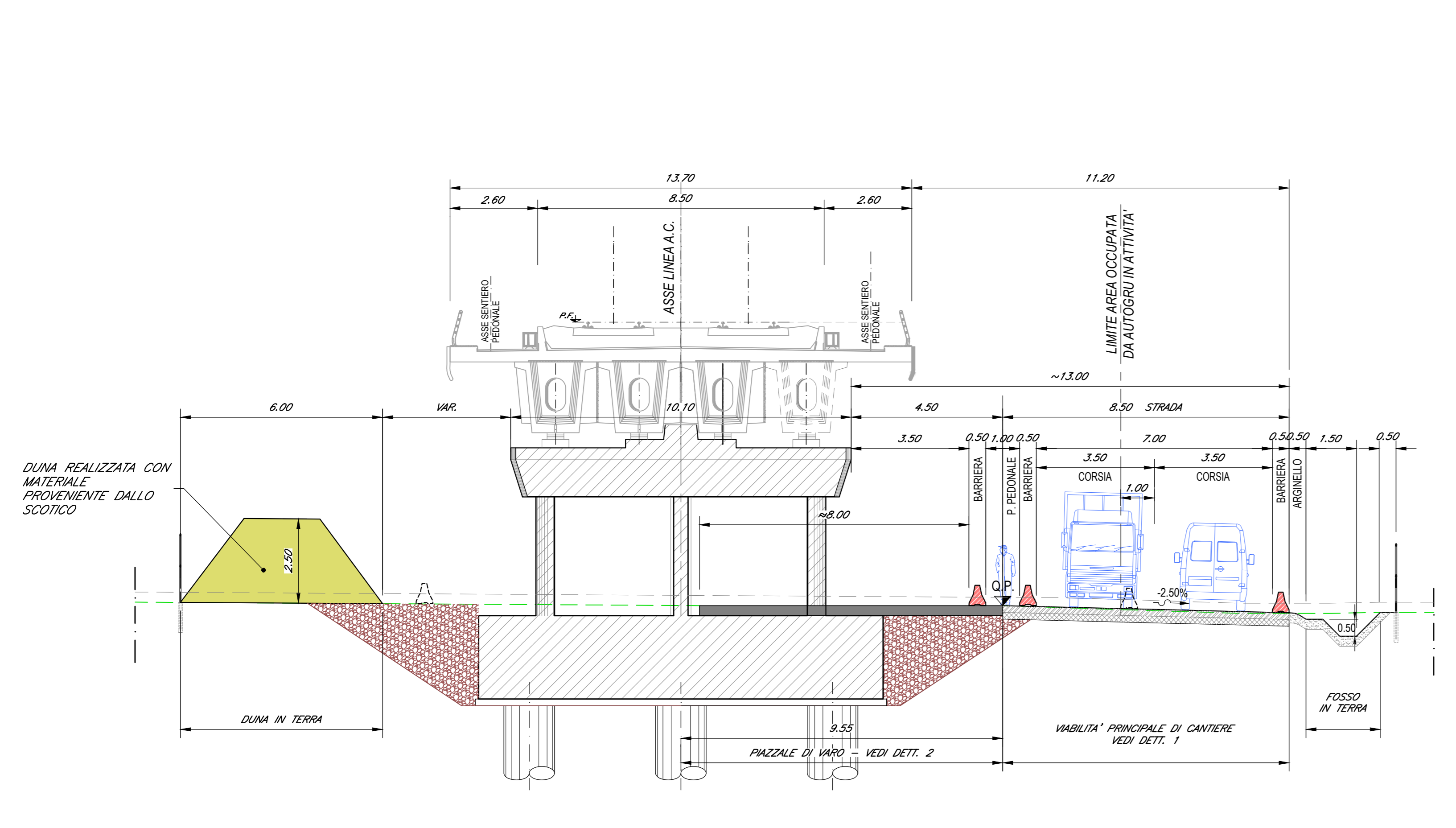


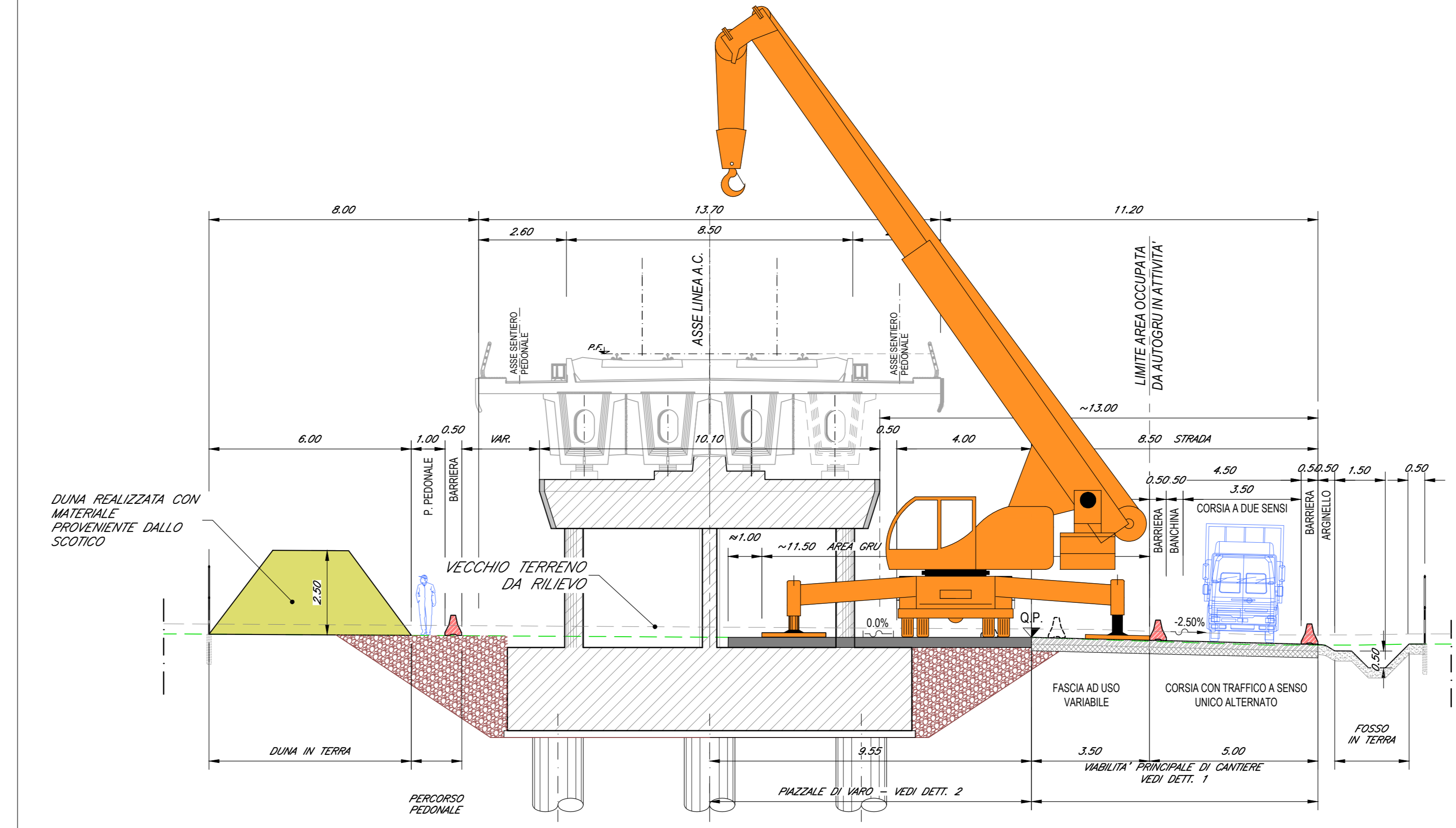
VARO TRAVI IMPALCATO IN CAP UTILIZZANDO GRU POSIZIONATE SULLA PISTA DI CANTIERE PARALLELA AL VIADOTTO  
Scala 1:500



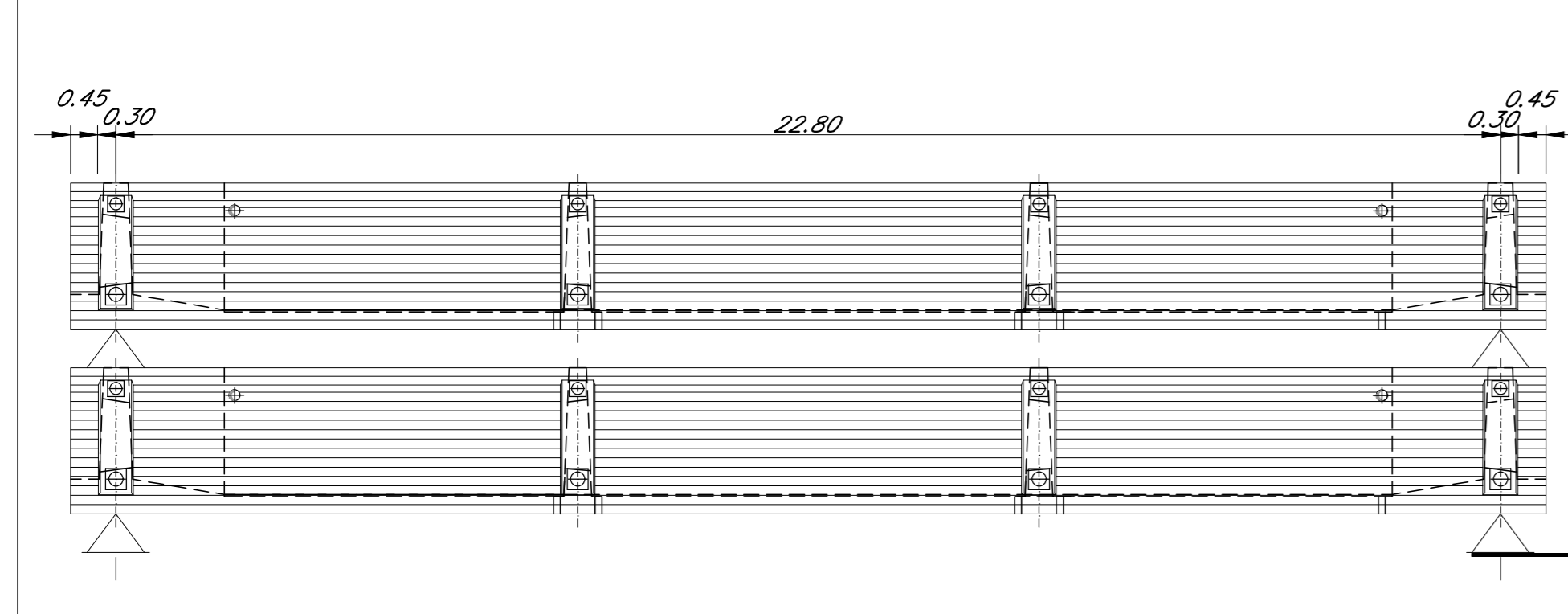
VIADOTTO VI01 UFFITA HIRPINIA  
VIABILITA' DI CANTIERE - SEZIONE TIPO SU PILA 1 SENZA PRESENZA DI AUTOGRU  
Scala 1:100



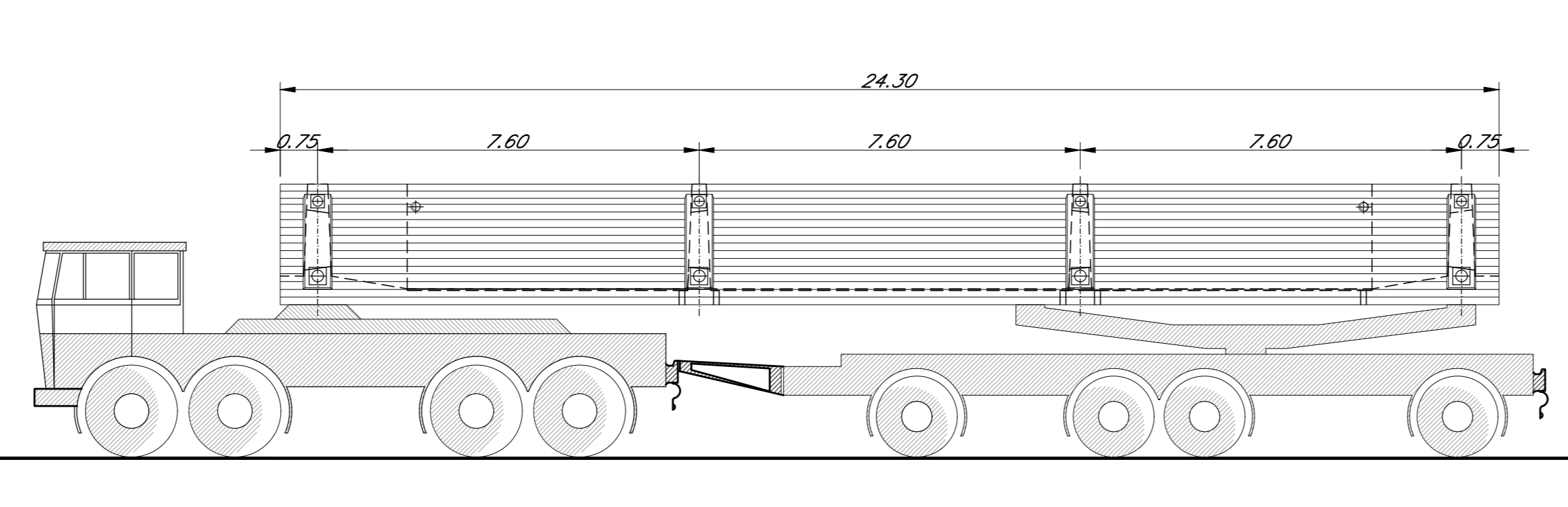
VIADOTTO VI01 UFFITA HIRPINIA  
VIABILITA' DI CANTIERE - SEZIONE TIPO SU PILA 1 CON PRESENZA DI AUTOGRU  
Scala 1:100



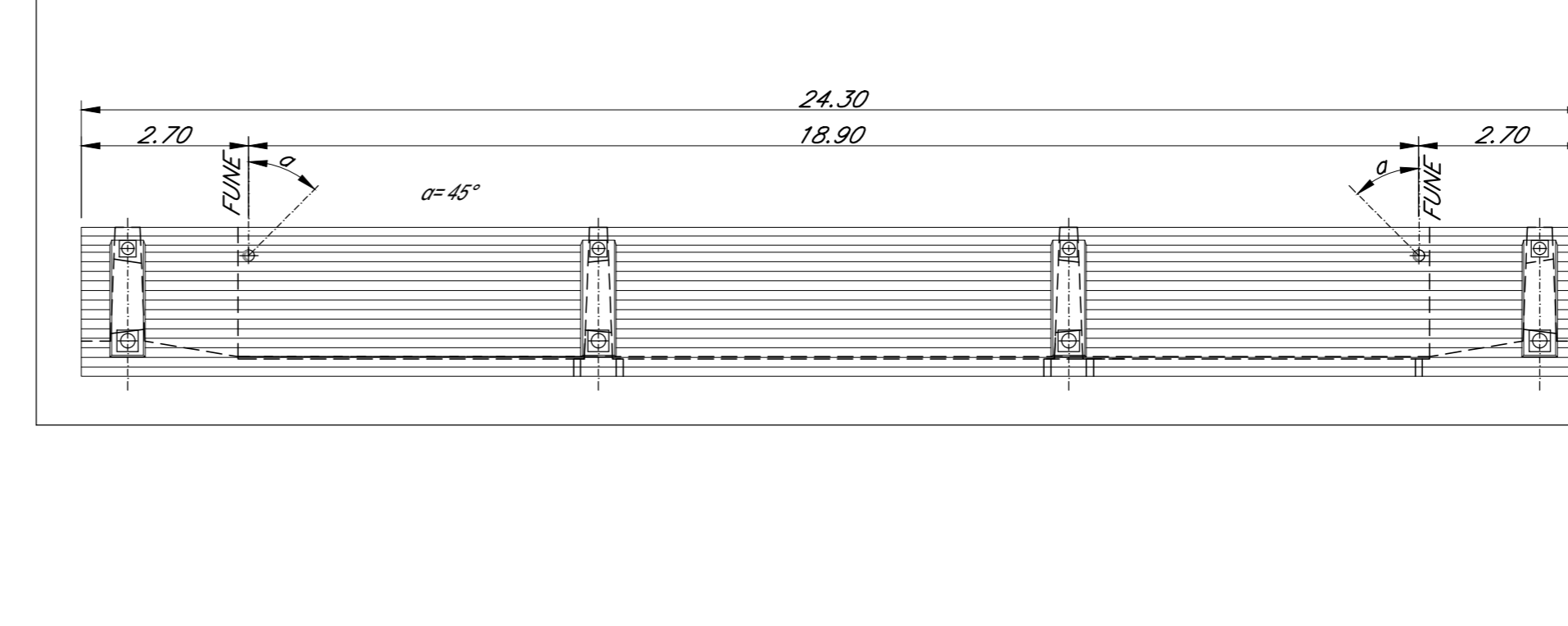
MODALITA' DI STOCCAGGIO  
Scala 1:100



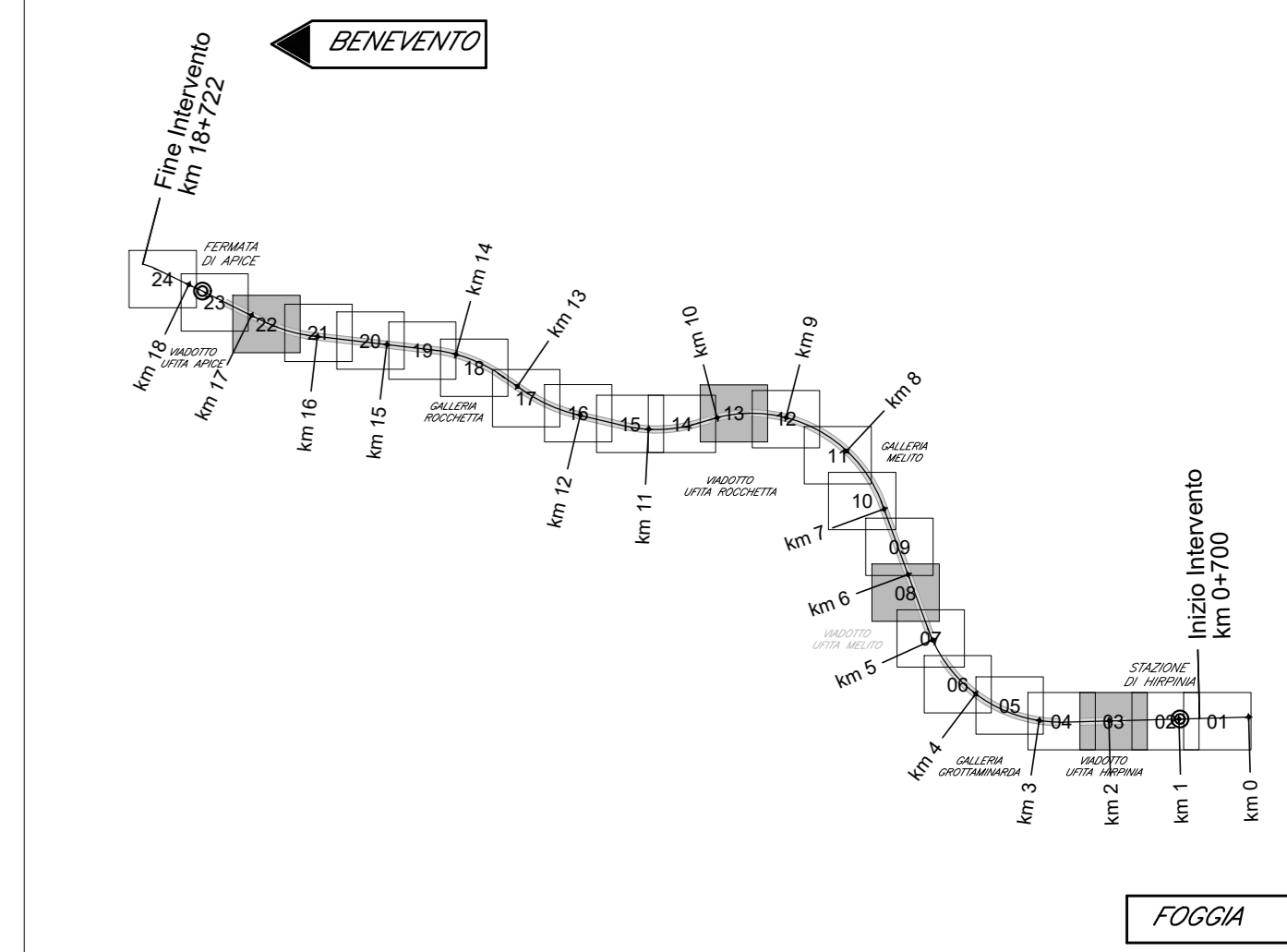
MODALITA' DI TRASPORTO  
Scala 1:100



MODALITA' DI SOLLEVAMENTO  
Scala 1:100



KEY-PLAN - Scala 1:10000



ELABORATI DI RIFERIMENTO

DESCRIZIONE	CODICE
Pianta, prospetto e sezione	#2801EZZBV0008001
Sezioni trasversali	#2801EZZBV0008001
Caratteristiche costruttive in c.a.p.	#2801EZZBV0008004
Fasi transitorie di scasso, trasporto e montaggio dei cassonici	#2801EZZBV0008005
Apparecchi di appoggio e giunti	#2801EZZBV0008006

CARATTERISTICHE DEI MATERIALI

PER LA TABELLA MATERIALI E NOTE GENERALI FARE RIFERIMENTO AL DOCUMENTO #2801EZZBV0000001 - Tabella materiali e note generali per i viadotti VI01, VI02, VI03 E VI04

NOTE GENERALI

- LUNGHEZZE ESPRESSE IN METRI (TRANNE DOVE DIVERSAMENTE SPECIFICATO)
- QUOTE ESPRESSE IN METRI S.L.M. (TRANNE DOVE DIVERSAMENTE SPECIFICATO)
- ANGOLI ESPRESSE IN GRADI SESSANTESIMALI (TRANNE DOVE DIVERSAMENTE SPECIFICATO)
- LE COORDINATE SONO RELATIVE AL SISTEMA LOCALE DI RESTITUZIONE CEFALIMETRICO
- GLI SCHEMI DI MONTAGGIO DEI CASSONICI IN CAP SI INTENDONO VALIDI PER I VIADOTTI VI01 E VI04 UTILIZZANDO LA PISTA DI CANTIERE PARALLELA AI VIADOTTI STESSI.
- PER IL MONTAGGIO DEI CASSONICI DEL VIADOTTO VI02 FARE RIFERIMENTO AGLI ELABORATI SPECIFICI DI PROGETTO

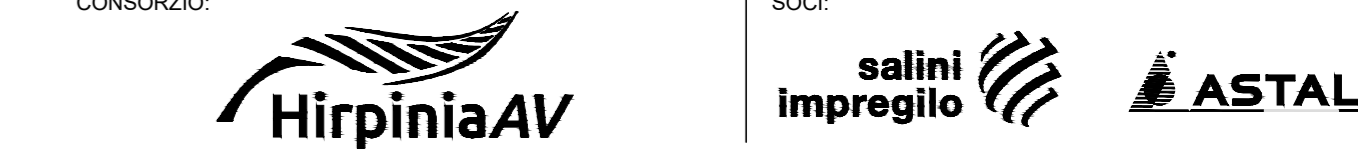
COMMITTEE:



DIREZIONE LAVORI:



APPALTATORE:



PROGETTAZIONE:



PROGETTO ESECUTIVO

ITINERARIO NAPOLI - BARI  
RADDOPPIO TRATTA APICE - ORSARA  
LOTTO FUNZIONALE APICE - HIRPINIA  
VIADOTTI

ELABORATI GENERALI  
Impalcato in c.a.p. Lx25m (Lx22.80m) doppio binario

Fasi transitorie di scasso, trasporto e montaggio dei cassonici

APPALTATORE	DIRETTORE DELLA PROGETTAZIONE	PROGETTISTA
Consorzio HIRPINIA AV Il Direttore Tecnico Ing. Vincenzo Morillo 21/02/2020	Il Responsabile integratore fra le varie prestazioni specialistiche Ing. G. Casiani	Alpina S.p.A. Ing. P. Galvarin

COMMESSA LOTTO FASE ENTE TIPO DOC. OPERA/DISCIPLINA PROGR. REV. SCALA:

IF28 01 E ZZ BZ VI0008 005 A Varie

Rev.	Descrizione	Redatto	Data	Verificato	Data	Approvato	Data	Autore	Data
A	Emessa per stampa	R. Somari	21/02/2020	L. Zambelli	21/02/2020	M. Veronesi	21/02/2020	Ing. P. Galvarin	21/02/2020