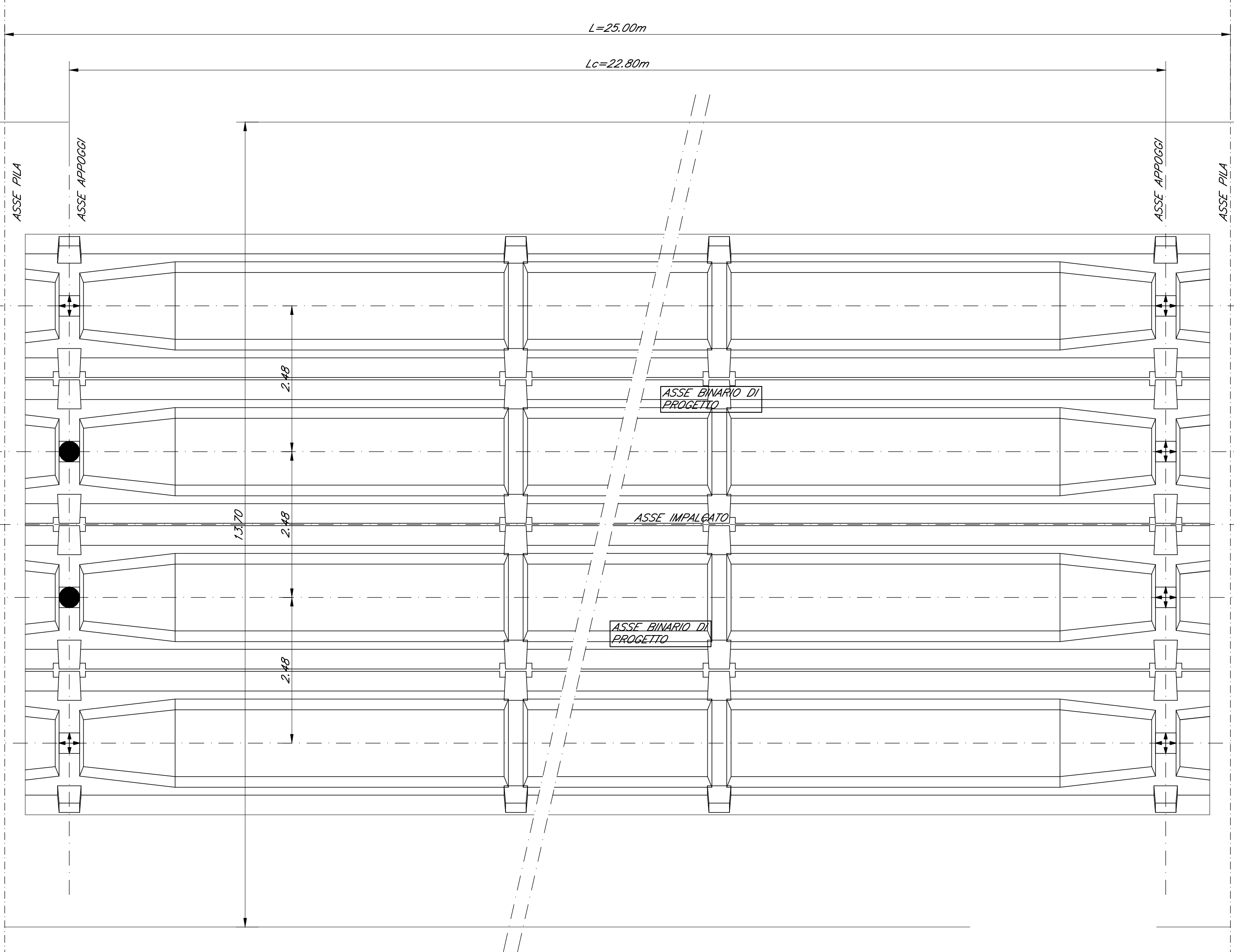
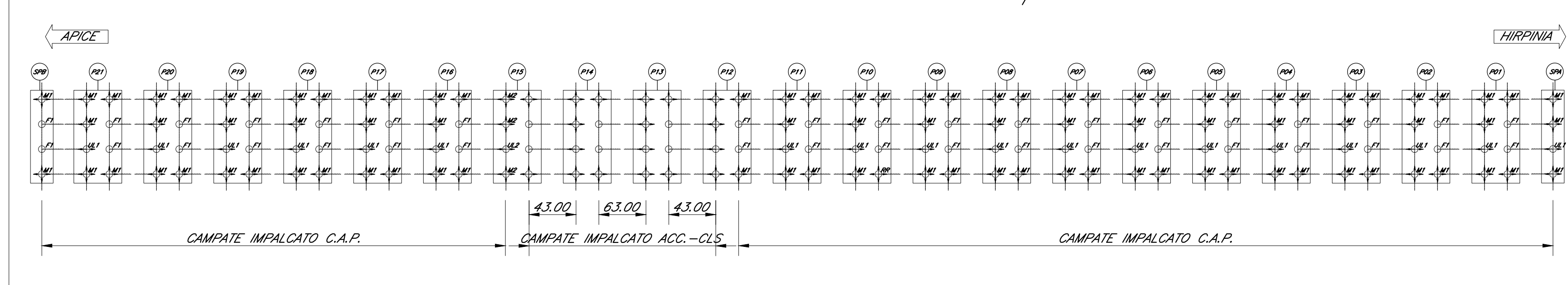


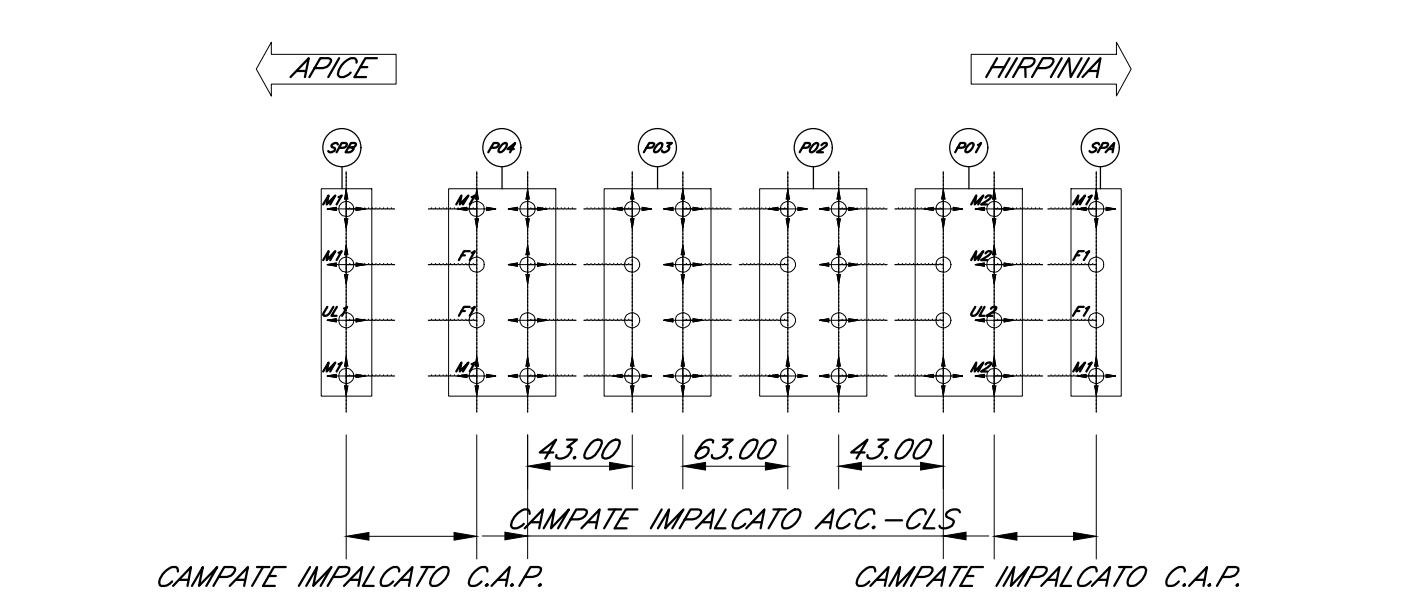
PIANTA SCHEMA APPOGGI IMPALCATO IN C.A.P. L=25.00m (Lc=22.80)



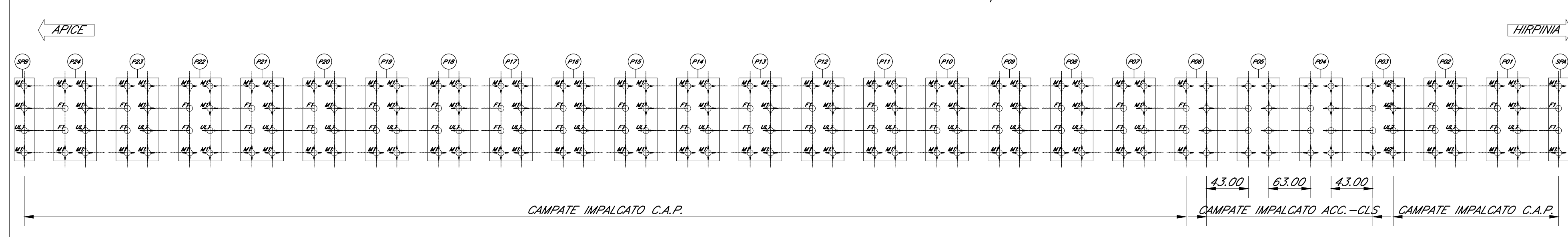
SCHEMA APPOGGI VI01 - Viadotto Ufita Hirpinia



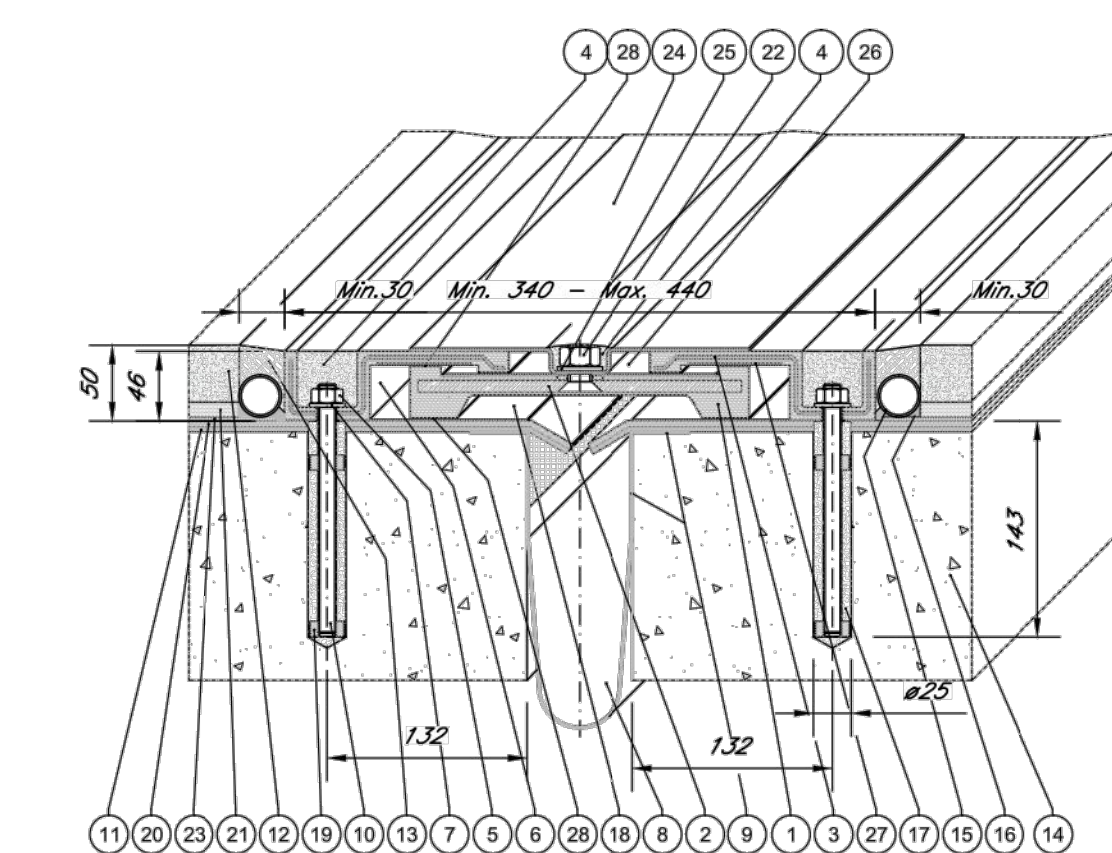
SCHEMA APPOGGI VI02 - Viadotto Ufita Melito



SCHEMA APPOGGI VI04 - Viadotto Ufita Apice



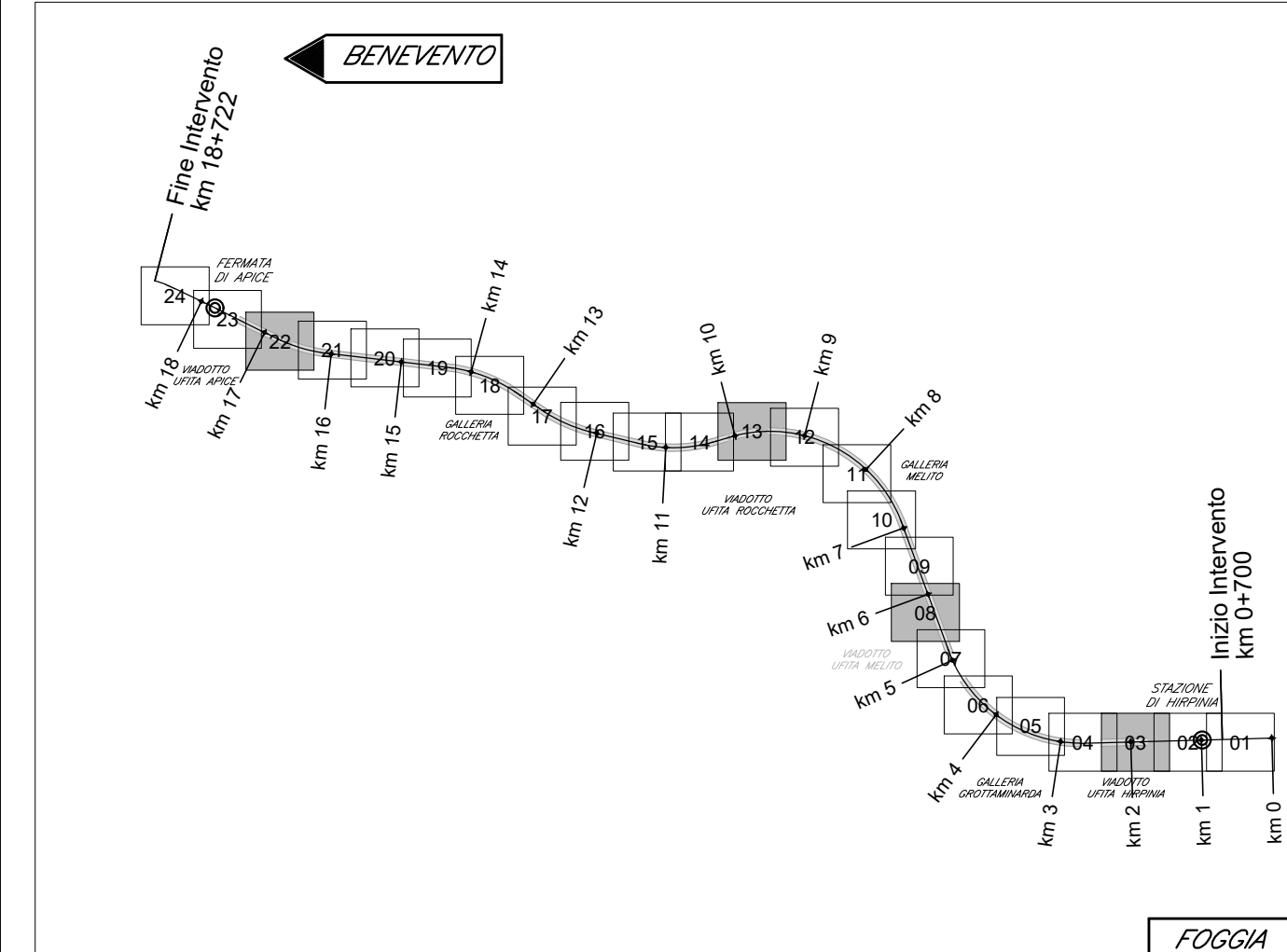
PARTICOLARE GIUNTO



POS	QT	DESCRIZIONE
28		Plattino di scorrimento vulcanizzato
27		Lamiera di scorrimento vulcanizzata
26		Lamiera di scorrimento superiore
25		Rondella M12 UNI 6592
24		Lamiera di copertura
23		Lamiera di protezione guaina
22		Dado di fissaggio lamiera M12 UNI 5588
21		Tessuto non tessuto TNT
20		Impermeabilizzazione impalcato sp. 4 mm
19		Bussola di contraggio
18		Lamiera di scorrimento inferiore sp. 2 mm
17		Resina di ancoraggio
16		Stuccatura
15		Tubo drenante
14		Testata soletta
13		Messetto
12		Bynder di protezione
11		Impermeabilizzazione impalcato sp. 3 mm
10		Barra filettata M12x195
9		Adesivo per ancoratura
8		Scossalina raccolta acque sp. 1,2 mm
7		Rondella M12 UNI 6592
6		Elemento laterale
5		Dado di fissaggio M12 UNI 5588
4		Sigillatura
3		Armatura di rinforzo
2		Platto vulcanizzato
1		Piastina ponte

NOTE:
Tutte le contropiastre (superiori ed inferiori) degli apparecchi d'appoggio dovranno essere prodotte dagli stessi fornitori degli appoggi, che le forniranno al carpentiere per il montaggio ed in officina ed a terra in cantiere. Ciò si rende necessario al fine di evitare effetti di accoppiamento tra le contropiastre stesse e gli apparecchi d'appoggio nonché nel rispetto delle avvertenze alle voci di tariffa.

KEY-PLAN - Scala 1:10000



ELABORATI DI RIFERIMENTO

DESCRIZIONE CODICE

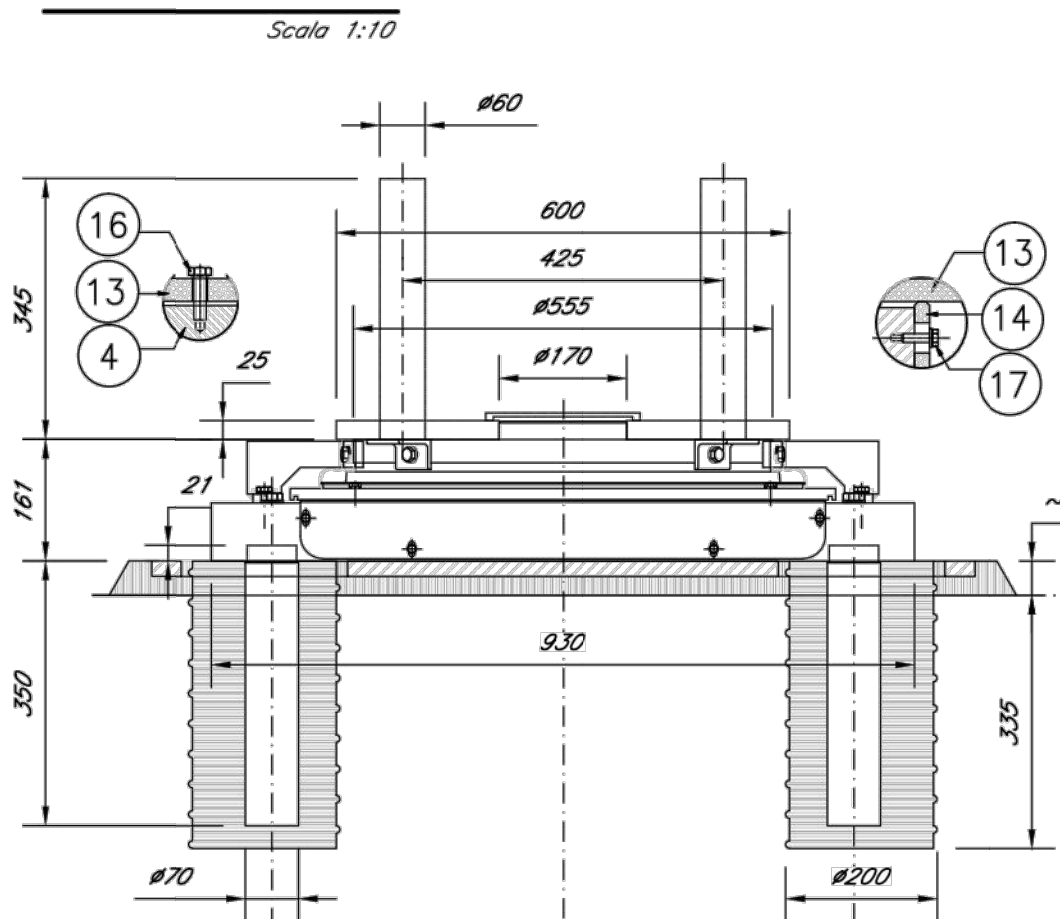
CARATTERISTICHE DEI MATERIALI

NOTE GENERALI

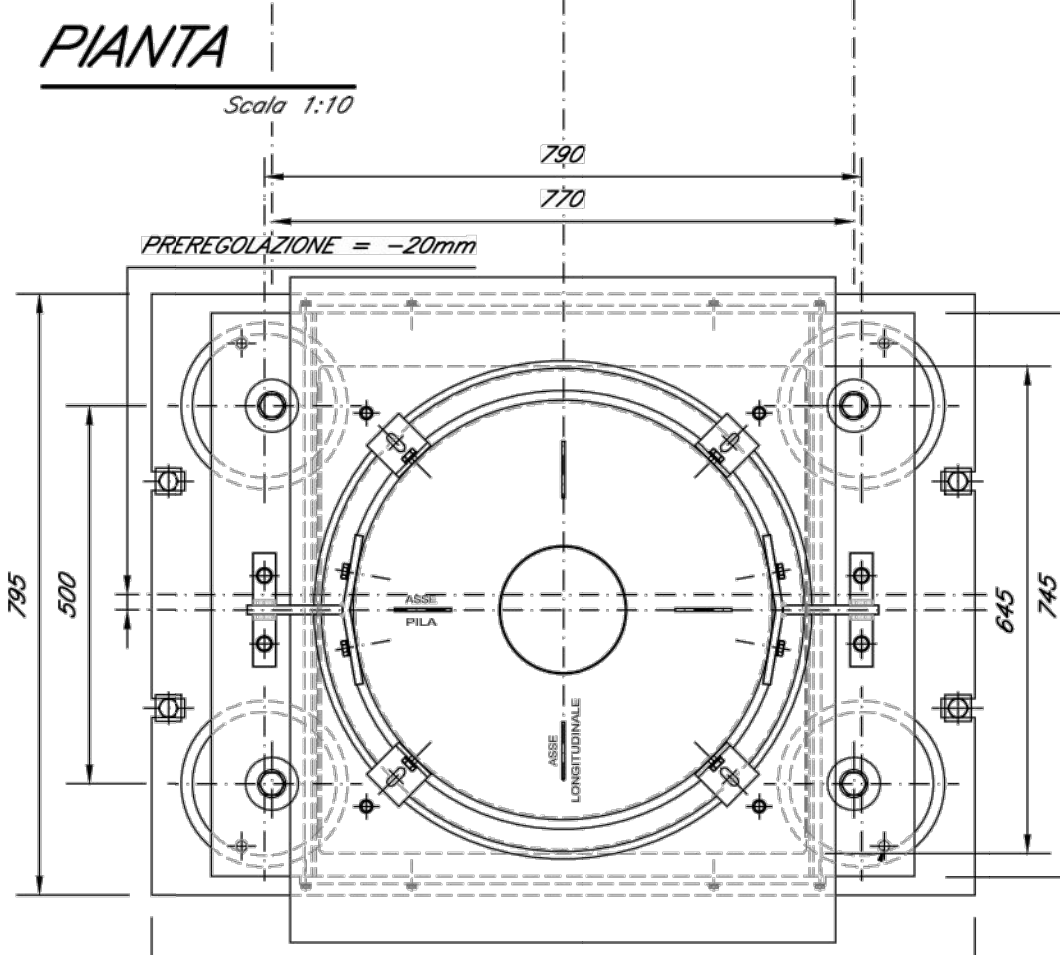
- LUNDEZZE ESPRESSE IN METRI (TRIANE DOVE DIVERSAMENTE SPECIFICATO)
- QUOTE ESPRESSE IN METRI S.L.M. (TRIANE DOVE DIVERSAMENTE SPECIFICATO)
- ANGOLI ESPRESSE IN GRADI SESSANTESIMALI (TRIANE DOVE DIVERSAMENTE SPECIFICATO)
- LE COORDINATE SONO RELATIVE AL SISTEMA LOCALE DI RESTITUZIONE CELESTIMETRICO

APPOGGIO UNIDIREZIONALE LONGITUDINALE

SEZIONE



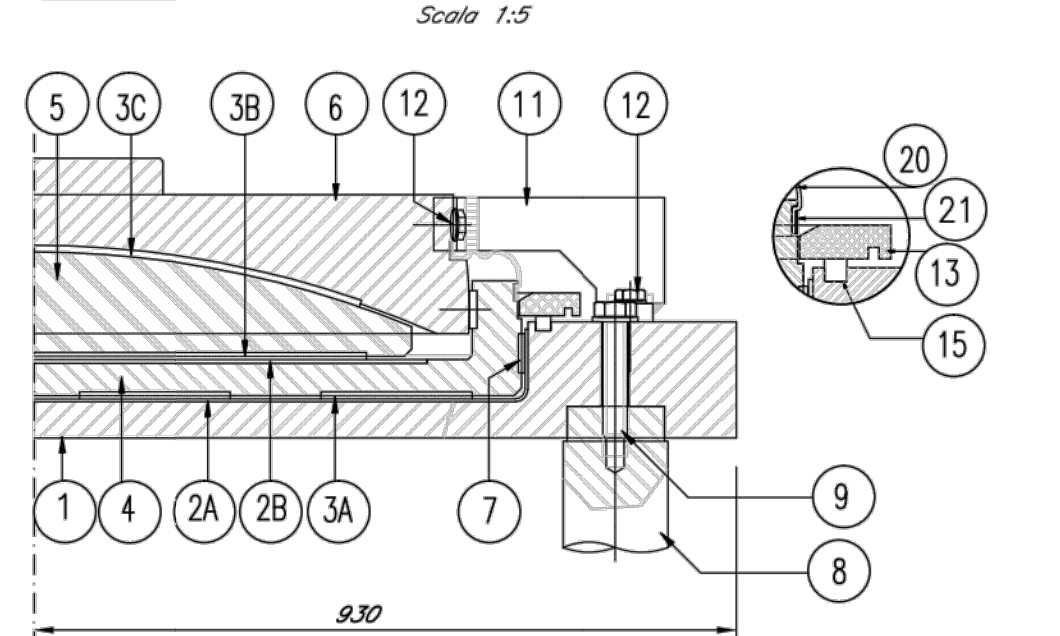
POS	QT	DESCRIZIONE
1		PASTIGLIA SCORRIMENTO
2		PASTIGLIA SCORRIMENTO
3		PASTIGLIA SCORRIMENTO
4		PASTIGLIA SCORRIMENTO
5		PASTIGLIA SCORRIMENTO
6		PASTIGLIA SCORRIMENTO
7		PASTIGLIA SCORRIMENTO
8		PASTIGLIA SCORRIMENTO
9		PASTIGLIA SCORRIMENTO
10		PASTIGLIA SCORRIMENTO
11		PASTIGLIA SCORRIMENTO
12		PASTIGLIA SCORRIMENTO
13		PASTIGLIA SCORRIMENTO
14		PASTIGLIA SCORRIMENTO
15		PASTIGLIA SCORRIMENTO
16		PASTIGLIA SCORRIMENTO
17		PASTIGLIA SCORRIMENTO
18		PASTIGLIA SCORRIMENTO
19		PASTIGLIA SCORRIMENTO
20		PASTIGLIA SCORRIMENTO
21		PASTIGLIA SCORRIMENTO



UL1	IMPALCATO 4 CASSONCINI L=25.00m (Lc=22.80m)
CARICHI [kN]	ESCURS. [mm]
VERT. LONG. TRASV. LONG. TRASV. ROTAZ. N° APPOGGI TOT.	
4000 ± 125 ± 30 ± 3°	40
* - CARICHI NON CONTEMPORANEI	

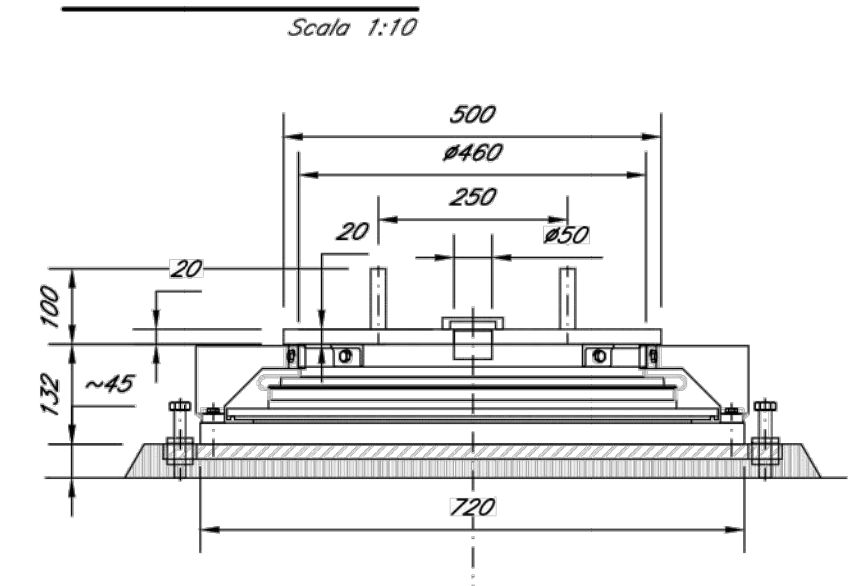
UL2	IMPALCATO 4 CASSONCINI L=25.00m (Lc=22.80m)
CARICHI [kN]	ESCURS. [mm]
VERT. LONG. TRASV. LONG. TRASV. ROTAZ. N° APPOGGI TOT.	
4000 ± 125 ± 30 ± 3°	3
* - CARICHI NON CONTEMPORANEI	

PARTICOLARE

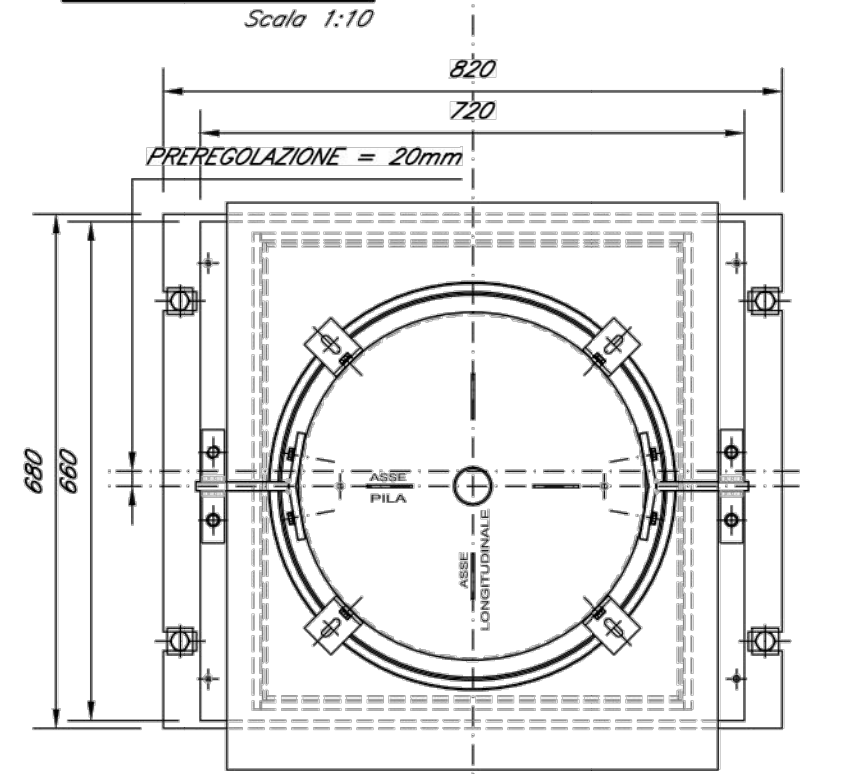


APPOGGIO MULTIDIREZIONALE

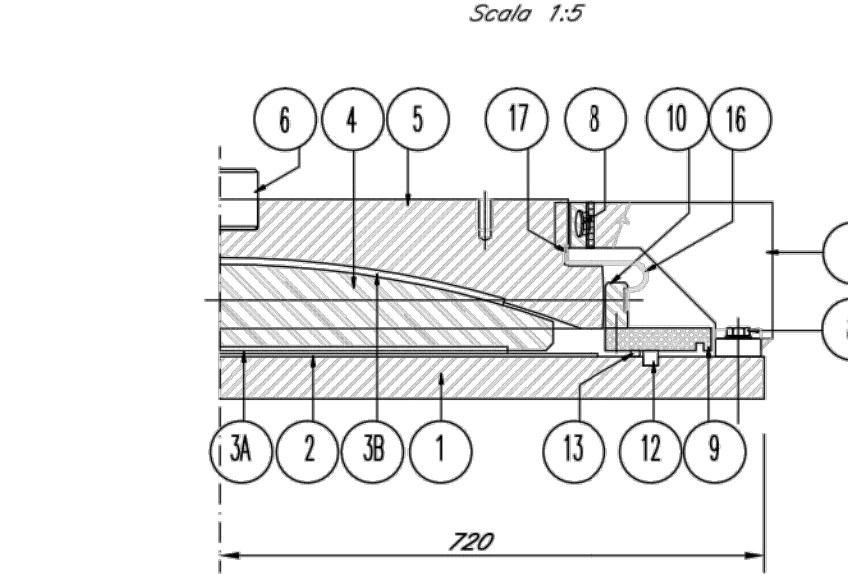
SEZIONE



PIANTA



PARTICOLARE



POS	QT	DESCRIZIONE
1		PASTIGLIA SCORRIMENTO
2		PASTIGLIA SCORRIMENTO
3		PASTIGLIA SCORRIMENTO
4		PASTIGLIA SCORRIMENTO
5		PASTIGLIA SCORRIMENTO
6		PASTIGLIA SCORRIMENTO
7		PASTIGLIA SCORRIMENTO
8		PASTIGLIA SCORRIMENTO
9		PASTIGLIA SCORRIMENTO
10		PASTIGLIA SCORRIMENTO
11		PASTIGLIA SCORRIMENTO
12		PASTIGLIA SCORRIMENTO
13		PASTIGLIA SCORRIMENTO
14		PASTIGLIA SCORRIMENTO
15		PASTIGLIA SCORRIMENTO
16		PASTIGLIA SCORRIMENTO
17		PASTIGLIA SCORRIMENTO
18		PASTIGLIA SCORRIMENTO
19		PASTIGLIA SCORRIMENTO
20		PASTIGLIA SCORRIMENTO
21		PASTIGLIA SCORRIMENTO

M1	IMPALCATO 4 CASSONCINI L=25.00m (Lc=22.80m)
CARICHI [kN]	ESCURS. [mm]
VERT. LONG. TRASV. LONG. TRASV. ROTAZ. N° APPOGGI TOT.	
4500 ± 125 ± 30 ± 3°	205
* - CARICHI NON CONTEMPORANEI	

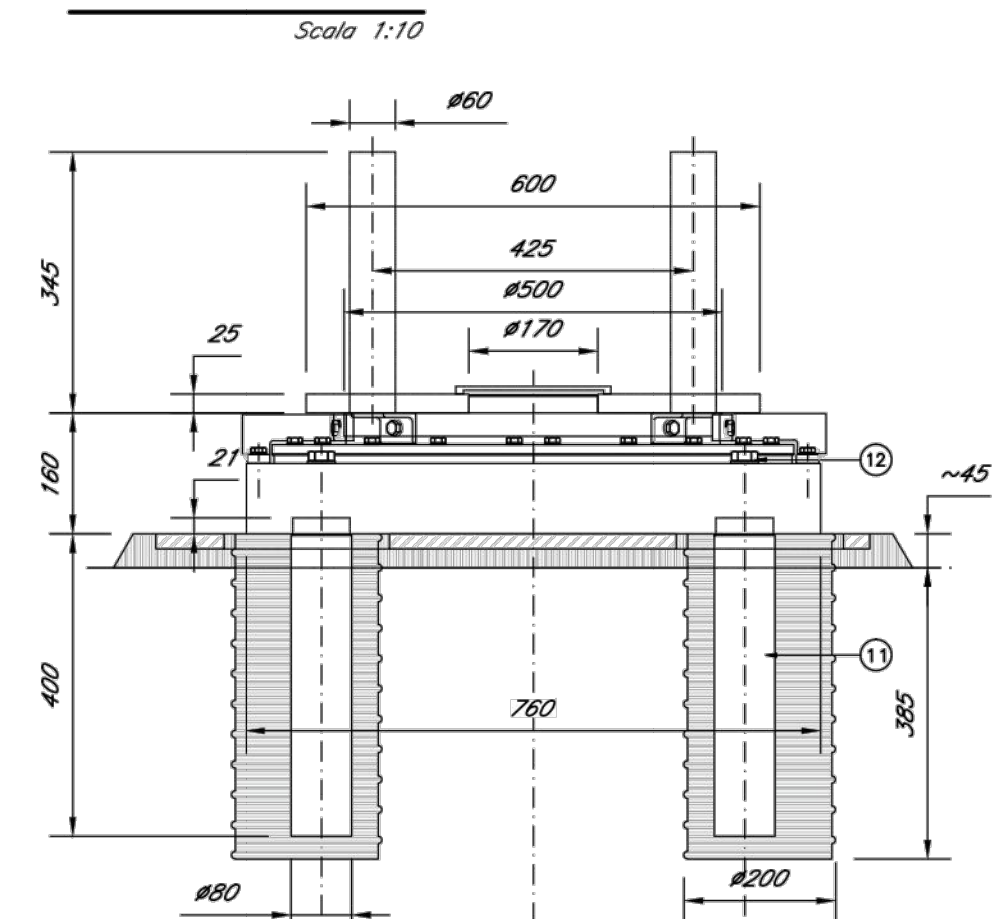
M2	IMPALCATO 4 CASSONCINI L=25.00m (Lc=22.80m)
CARICHI [kN]	ESCURS. [mm]
VERT. LONG. TRASV. LONG. TRASV. ROTAZ. N° APPOGGI TOT.	
4500 ± 125 ± 30 ± 3°	9
* - CARICHI NON CONTEMPORANEI	

M1	N° APPOGGI
VI01	91
VI02	7
VI04	107

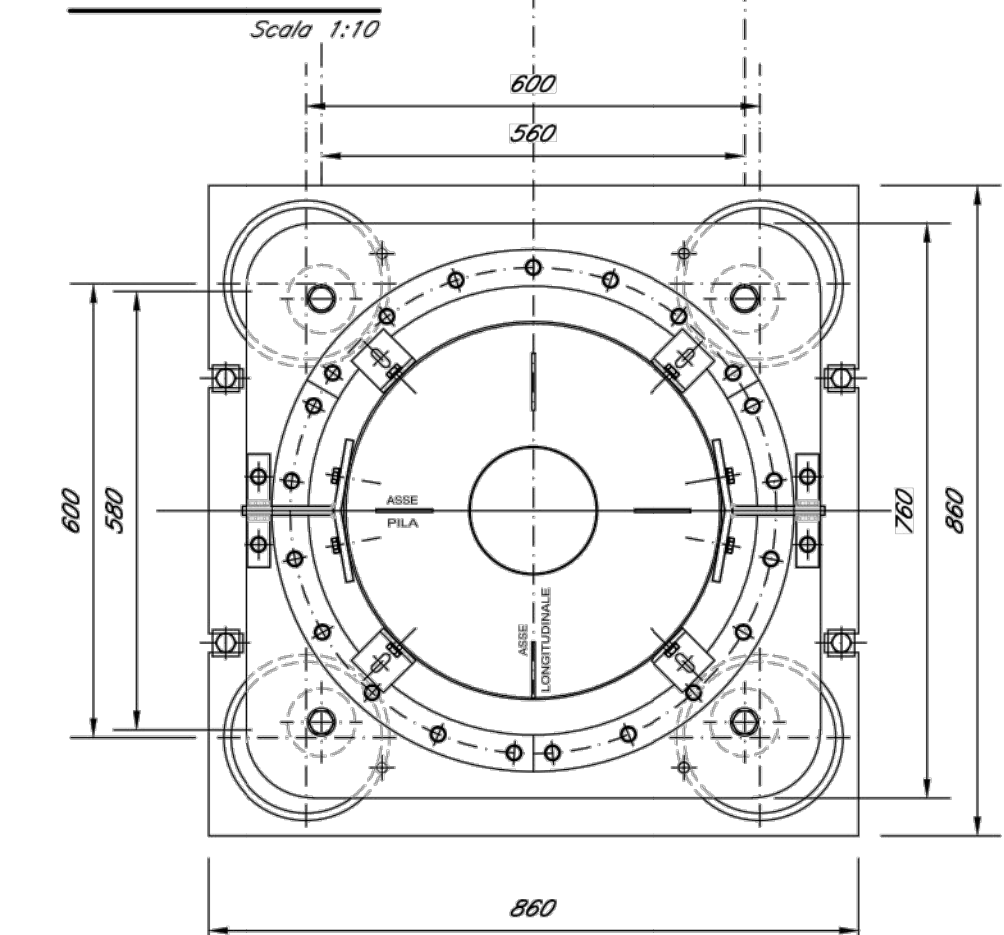
M2	N° APPOGGI
VI01	3
VI02	3
VI04	3

APPOGGIO FISSO

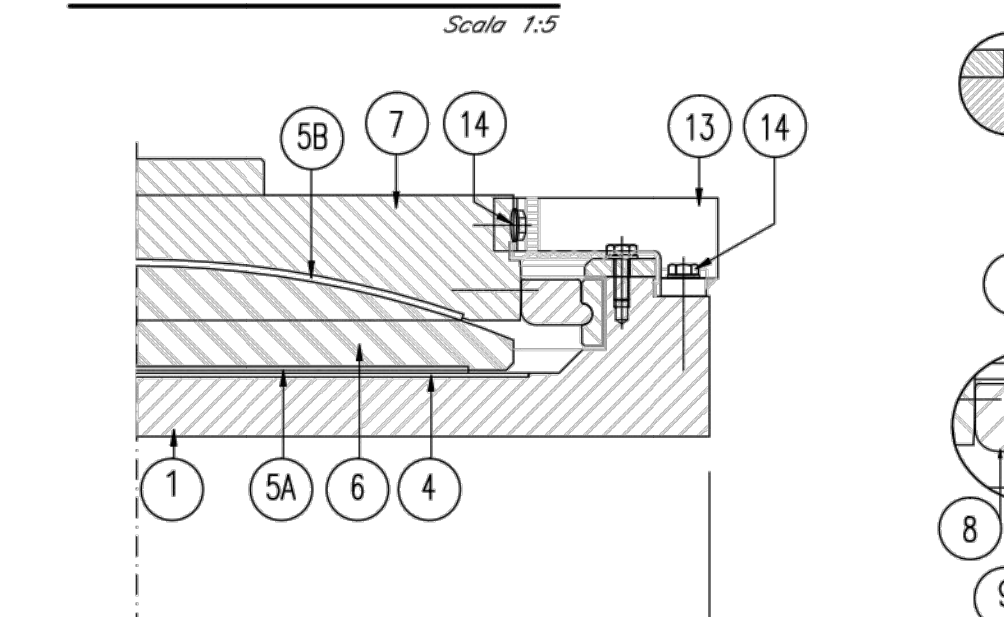
SEZIONE



PIANTA



PARTICOLARE



POS	QT	DESCRIZIONE	MATERIALE
1		PASTIGLIA BASE	BRUCIATI
2		PASTIGLIA SCORRIMENTO	BRUCIATI
3		VITE UNIDIREZIONALI	C18.8
4		ACCIARDI ROSSABILE	30308M112
5		LATERINA ANTIFRODE	PFE
6		LATERINA ANTIFRODE	PFE
7		LATERINA ANTIFRODE	PFE
8		LATERINA ANTIFRODE	PFE
9		LATERINA ANTIFRODE	PFE
10		LATERINA ANTIFRODE	PFE
11		LATERINA ANTIFRODE	PFE
12		LATERINA ANTIFRODE	PFE
13		LATERINA ANTIFRODE	PFE
14		LATERINA ANTIFRODE	PFE
15		LATERINA ANTIFRODE	PFE
16		LATERINA ANTIFRODE	PFE
17		LATERINA ANTIFRODE	PFE
18		LATERINA ANTIFRODE	PFE
19		LATERINA ANTIFRODE	PFE
20		LATERINA ANTIFRODE	PFE
21		LATERINA ANTIFRODE	PFE

F1	IMPALCATO 4 CASSONCINI L=25.00m (Lc=22.80m)
CARICHI [kN]	ESCURS. [mm]
VERT. LONG. TRASV. LONG. TRASV. ROTAZ. N° APPOGGI TOT.	
4000 7000 7000 ± 3°	86
* - CARICHI NON CONTEMPORANEI	

F1	N° APPOGGI
VI01	38
VI02	4
VI04	44



Apparecchi di appoggio marcati CE, costruiti in conformità alla norma UNI EN 1337-7 e alla specifica ferroviaria RFI DTC INC PO SP IFS 005, in acciaio - teflon, sterco, dielettrico, costituiti almeno da tre elementi, con ritegno non inferiore a tre gradi rispetto ad un asse qualunque e con trasmissione delle forze orizzontali all'esterno delle superfici sterco. Le prescrizioni relative alle modalità di esecuzione, alle caratteristiche e qualità dei materiali impiegati ed alle attrezzature da utilizzare per le lavorazioni descritte nella voce di tariffa sono riportate nel Capitolato Generale di Appalto delle Opere Civili di RFI - Parte II Sezione 12 "Ponti, viadotti, sottovia ecavalcativa".

COMMITTEE: RFI GRUPPO FERROVIARIA ITALIANA GRUPPO FERROVIE DELLO STATO ITALIANE

DIREZIONE LAVORI: ITALFERR GRUPPO FERROVIE DELLO STATO ITALIANE

APPALTATORE: HirpiniaAV SOCI: salini Impregilo ASTALDI

PROGETTAZIONE: MANDATARIA: ROKSOIL S.p.A. MANDANTE: NETENGINEERING Alpina S.p.A.

PROGETTO DEFINITIVO

ITINERARIO NAPOLI - BARI RADDOPPIO TRATTA APICE - ORSARA I LOTTO FUNZIONALE APICE - HIRPINIA

VIADOTTI ELABORATI GENERALI Impalcato in c.a.p. L=25m (Lc=22.80m) doppio binario Apparecchi di appoggio e giunti

Rev.	Descrizione	Redatto	Data	Verificato	Data	Approvato	Data	Autore
A	Elaborazione per consegna	R. Somari	21/02/2020	L. Zambelli	21/02/2020	M. Veronesi	21/02/2020	Ing. P. Galvani
B	Permanenza in cantiere	R. Somari	04/02/2020	L. Zambelli	04/02/2020	M. Veronesi	04/02/2020	Ing. P. Galvani