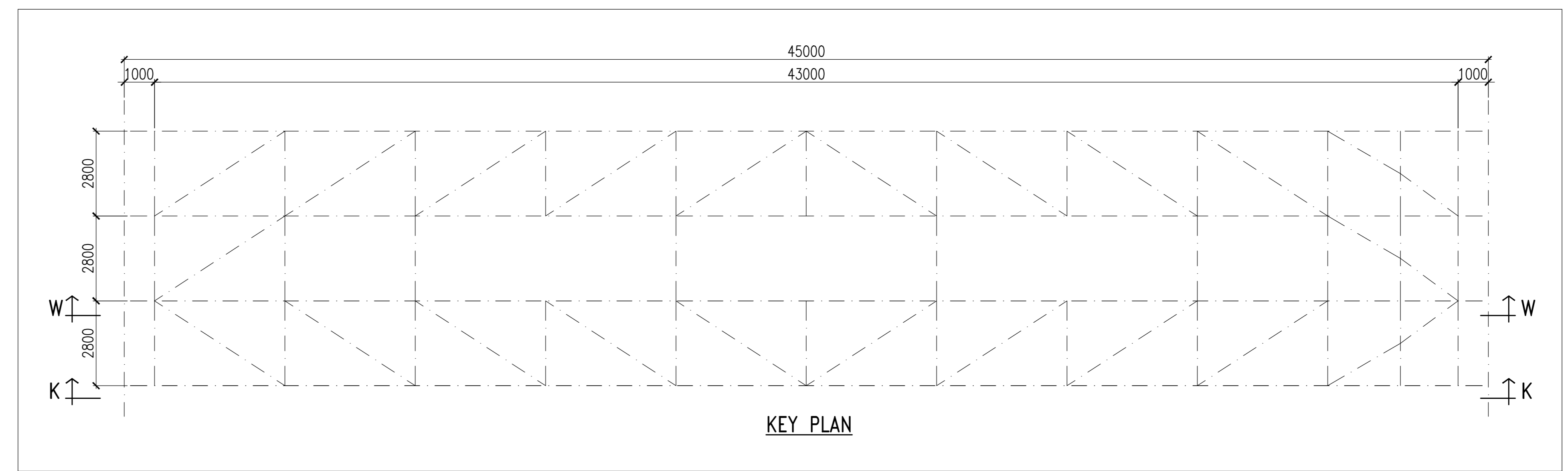
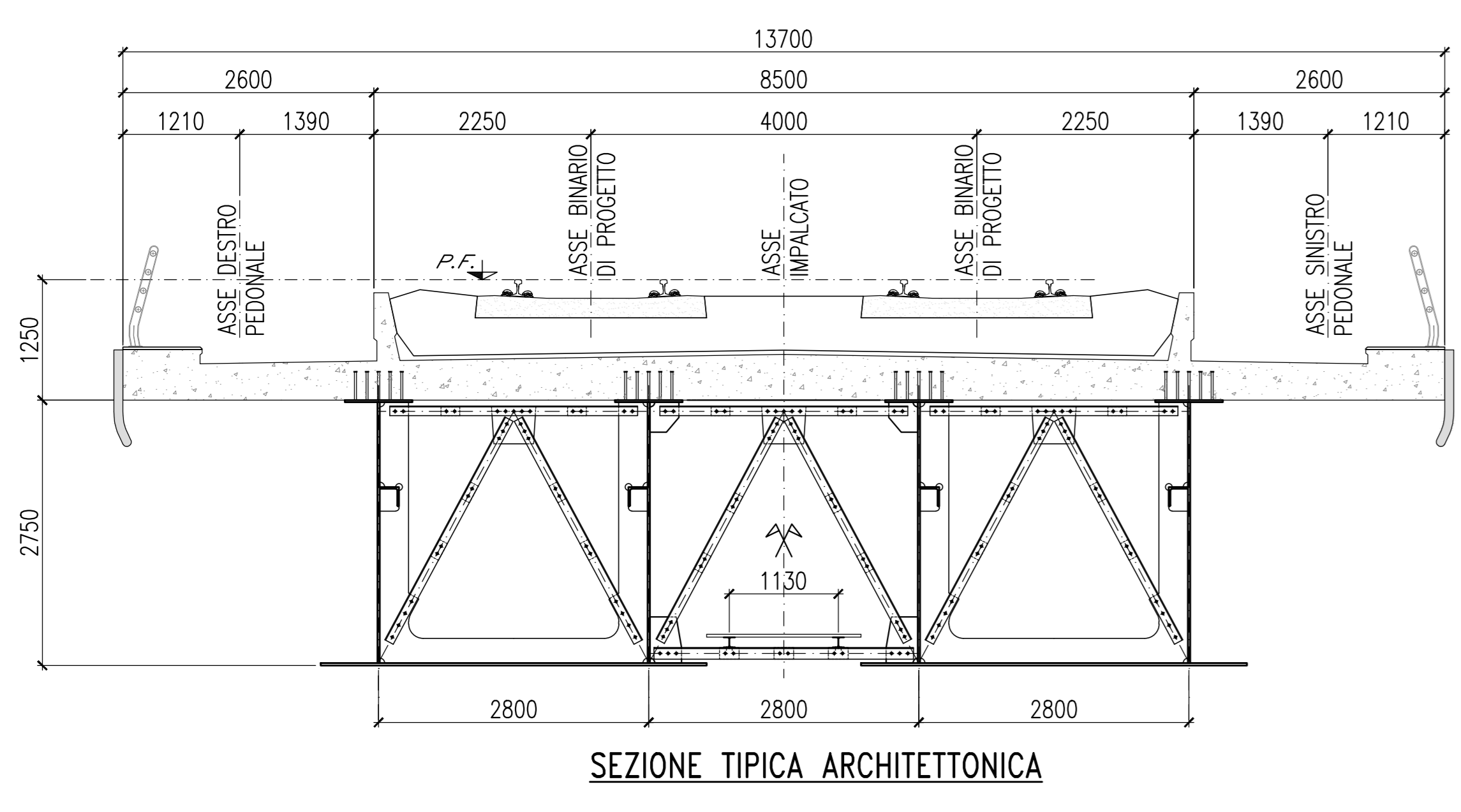
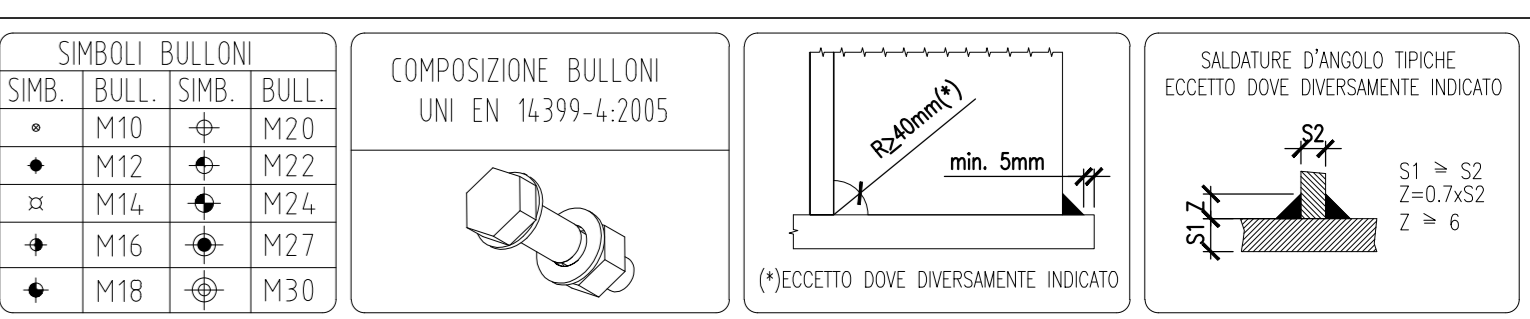


CONCIO	1	2	3
PIATTABANDA SUPERIORE	700x20	800x30	700x20
PIATTABANDA INFERIORE	4000x25	4000x35	4000x25
SPESSORE ANIMA	22	18	22
ALTEZZA ANIMA	2705	2685	4105
PIOLI	5ø22/200 H300	5ø22/200 H300	5ø22/200 H300

ELABORATI DI RIFERIMENTO	
DESCRIZIONE	CODICE
Plante e sezione longitudinale	#2801EZZBZV00000001
Plante e sezioni trasversali	#2801EZZBZV00000002
Elementi e particolari costruttivi	#2801EZZBZV00000003
Carpenterie profili, collegamenti principali e pioli Tav. 1 di 4	#2801EZZBZV00000004
Carpenterie profili, collegamenti principali e pioli Tav. 2 di 4	#2801EZZBZV00000005
Carpenterie profili, collegamenti principali e pioli Tav. 3 di 4	#2801EZZBZV00000006
Carpenterie profili, collegamenti principali e pioli Tav. 4 di 4	#2801EZZBZV00000007
Apparecchi di appoggio e giunti	#2801EZZBZV00000008
Carpenteria ritegno sismico e collegamento alla pila	#2801EZZBZV00000009
Dispositivo antisollevamento Tav. 1 di 2	#2801EZZBZV00000010
Dispositivo antisollevamento Tav. 2 di 2	#2801EZZBZV00000011
Lastre predalles, disposizione, carpenterie e dettagli	#2801EZZBZV00000012
Forme in soletta, particolari costruttivi e finiture Tav. 1 di 2	#2801EZZBZV00000013
Forme in soletta, particolari costruttivi e finiture Tav. 2 di 2	#2801EZZBZV00000014
Piattaforma e dettagli costruttivi in corrispondenza di Fire Fighting Point (FFP) e Galleria Equivalente Tav. 1 di 2	#2801EZZBZV00000015

CARATTERISTICHE DEI MATERIALI

PER LA TABELLA MATERIALI E NOTE GENERALI FARE RIFERIMENTO AL DOCUMENTO #2801EZZTVA00000001 - Tabella materiali e note generali per i viadotti V01, V02, V03 E V04



COMMITTENTE: **RFI** **GRUPPO FERROVIE DELLO STATO ITALIANE**

DIREZIONE LAVORI: **ITALFERR** **GRUPPO FERROVIE DELLO STATO ITALIANE**

APPALTATORE: **HirpiniaAV** SOCI: **salini impreglio** **ASTALDI**

MANDATARIA: **ROCKSOIL** MANDANTI: **NET ENGINEERING** **Alpina**

PROGETTO ESECUTIVO

ITINERARIO NAPOLI - BARI
RADDOPPIO TRATTA APICE - ORSARA
I LOTTO FUNZIONALE APICE - HIRPINIA
VIADOTTI FERROVIARI

Impalcato a struttura mista acc.-ds L=45m (Lc=43.00m)
 doppio binario: piante e sezione longitudinale

APPALTATORE	DIRETTORE DELLA PROGETTAZIONE	PROGETTISTA
Consorzio HIRPINIA AV Il Direttore Tecnico Ing. Vincenzo Marotta 21.02.2019	Il Responsabile integrazione fra le varie prestazioni specialistiche Ing. G. Casareo	Alpina Dot. Ing. P. Galvanni

COMMESSA LOTTO FASE ENTE TIPO DOC. OPERA/DISCIPLINA PROGR. REV. SCALA:

I F 2 8 0 1 E Z Z B Z V I 0 0 0 9 0 0 1 C 1:50

Rev.	Descrizione	Redatto	Data	Verificato	Data	Approvato	Data	Autorizzato	Data
A	Emissione per consegna	M. Ingegneria	04/11/2019	L. Zanardi	04/11/2019	M. Verbalone	04/11/2019	P. Galvanni	
B	Emissione progetto esecutivo	M. Ingegneria	11/03/2020	L. Zanardi	11/03/2020	M. Verbalone	11/03/2020		
C	Revisione inviata	M. Ingegneria	10/08/2020	L. Zanardi	10/08/2020	M. Verbalone	10/08/2020		

File: #2801EZZBZV0000001C.dwg n. Elab.: 0