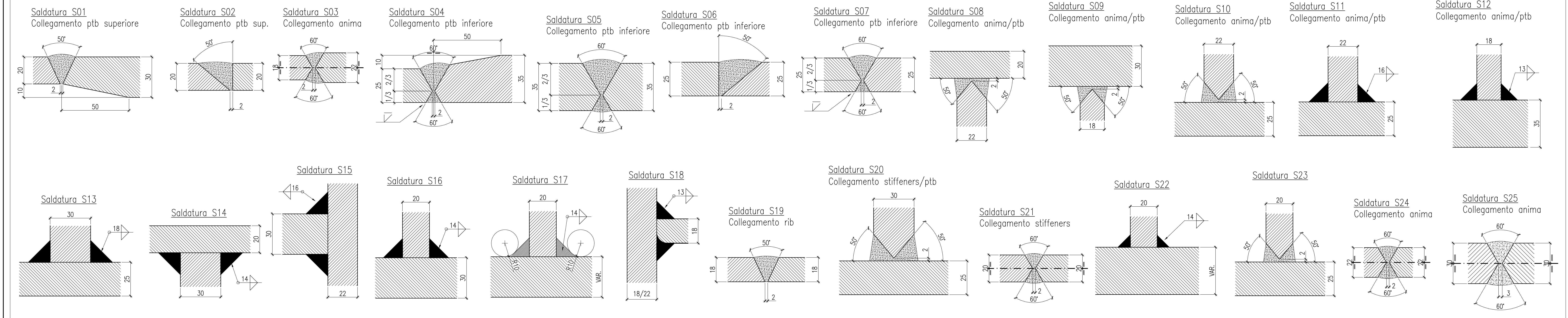
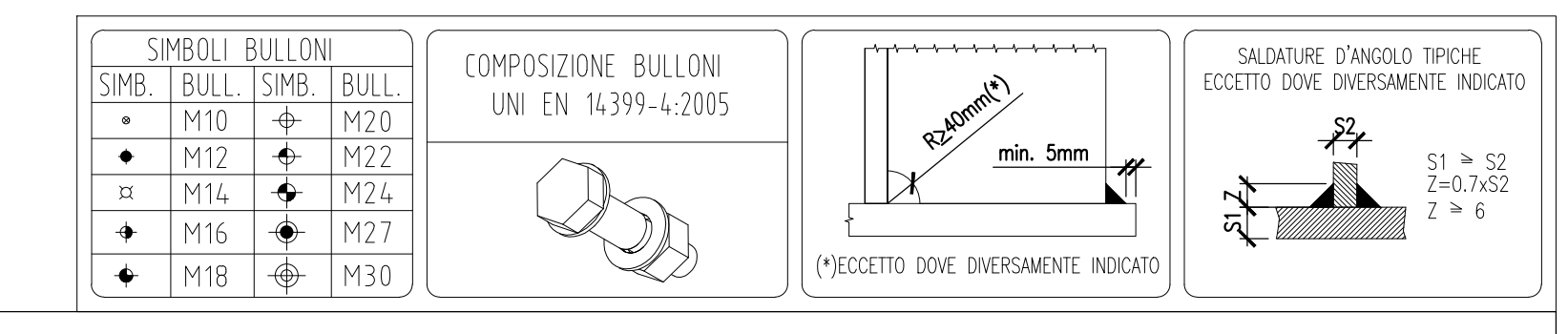


ELABORATI DI RIFERIMENTO	
DESCRIZIONE	CODICE
Piastre e sezioni longitudinali	#2801EZZBZV0009001
Piastre e sezioni trasversali	#2801EZZBZV0009002
Elementi e particolari costruttivi	#2801EZZBZV0009000
Caratteristiche profili, collegamenti principali e piati Tav. 1 di 4	#2801EZZBZV0009003
Caratteristiche profili, collegamenti principali e piati Tav. 2 di 4	#2801EZZBZV0009004
Caratteristiche profili, collegamenti principali e piati Tav. 3 di 4	#2801EZZBZV0009005
Caratteristiche profili, collegamenti principali e piati Tav. 4 di 4	#2801EZZBZV0009006
Apparecchi di appoggio e giunti	#2801EZZBZV0009007
Caratteristiche tralicci alonari e collegamento alla pia	#2801EZZBZV0009008
Dispositivo antiscivolo Tav. 1 di 2	#2801EZZBZV0009009
Dispositivo antiscivolo Tav. 2 di 2	#2801EZZBZV0009010
Listre predalles: disposizione, carpenterie e dettagli	#2801EZZBZV0009011
Forme tralicci solette, particolari costruttivi e finiture Tav. 1 di 2	#2801EZZBZV0009012
Forme tralicci solette, particolari costruttivi e finiture Tav. 2 di 2	#2801EZZBZV0009013
Plattforma e dettagli costruttivi in corrispondenza di Fire Fighting Point (FFP) e Galleria Equivalente Tav. 1 di 2	#2801EZZBZV0009014

CARATTERISTICHE DEI MATERIALI	
PER LA TABELLA MATERIALI E NOTE GENERALI FARE RIFERIMENTO AL DOCUMENTO #2801EZZTIV0000001 - Tabella materiali e note generali per i viadotti V01, V02, V03 e V04	



COMMITTENTE: RFI - RETE FERROVIARIA ITALIANA

DIREZIONE LAVORI: ITALFERR - GRUPPO FERROVIE DELLO STATO ITALIANE

APPALTATORE: HirpiniaAV

SOCC: salini impregio, ASTALDI

PROGETTAZIONE: ROCK SOUL s.p.a.

MANDANTI: NETENGINEERING, Alpina s.p.a.

PROGETTO ESECUTIVO

ITINERARIO NAPOLI - BARI RADDOPPIO TRATTA APICE - ORSARA I LOTTO FUNZIONALE APICE - HIRPINIA VIADOTTI FERROVIARI

Impalcato a struttura mista acc.-ds L=45m (L=43,00m) doppio binario: carpenterie profili, collegamenti principali e piati Tav.4 di 4

APPALTATORE Giancarlo HIRPINIA AV Il Direttore Tecnico Ing. Vincenzo Morello 21/02/2020	DIRETTORE DELLA PROGETTAZIONE Il Responsabile integratore ha le firme prelettrici specialistiche Ing. G. Casareo	PROGETTISTA Alpina s.p.a. Dott. Ing. P. Galvani
---	--	---

COMMESSA	LOTTO	FASE	ENTE	TIPO DOC.	OPERA/DISCIPLINA	PROGR.	REV.	SCALA:
I	F	2	B	0	1	0	0	1:50

Rev.	Descrizione	Elaborato	Data	Verificato	Data	Approvato	Data	Adattato da
A	Emesso per consegna	M. Ingenucci	21/02/2020	L. Zambelli	21/02/2020	M. Ingenucci	21/02/2020	P. Galvani
B	Preparazione esecutiva	M. Ingenucci	21/02/2020	L. Zambelli	21/02/2020	M. Ingenucci	21/02/2020	

File: #2801EZZBZV0009008.dwg n. Elab.: 0